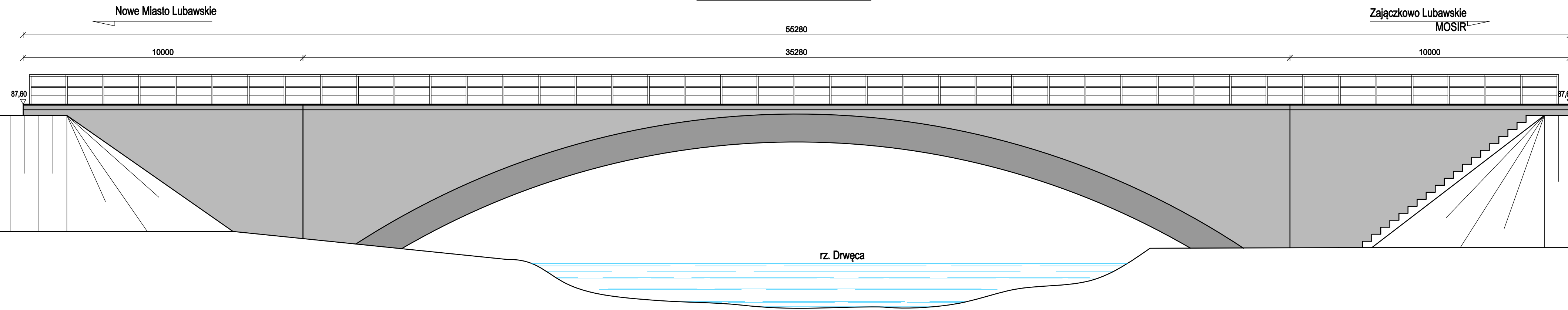
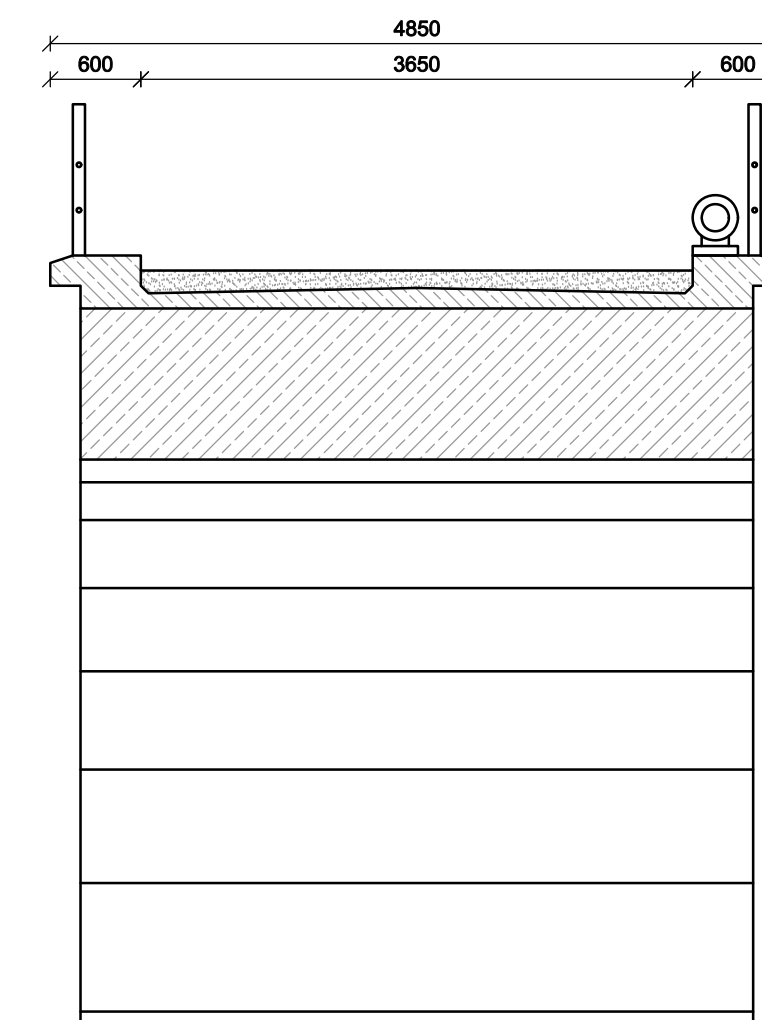


Widok z boku skala 1:100



Przekrój poprzeczny 1:50



RET3UD Retbud mgr inż. Damian Retel
14-200 Iława, ul. Gdańska 10c 1/3

Nazwa obiektu budowlanego	Budowa ścieżki rowerowej od ul. Kopernika do ul. Kasztanowej w Nowym Mieście Lubawskim po byłym torowisku wraz z remontem mostu na rzece Drwęcy	
Tytuł rysunku:	Rysunek ogólny - stan istniejący	Data: 10.07.2025r.
Zamawiający	Gmina Miejska Nowe Miasto Lubawskie ul. Rynek 1 13-200 Nowe Miasto Lubawskie	Rys. 2.1 Skala 1:100
Projektant br.mostowa:	dr inż. Michał Hirsz Uprawnienia nr POM/0073/PWOM/10 do projektowania i kierowania robotami budowlanymi bez ograniczeń w specjalności mostowej	