

Nr referencyjny nadany sprawie przez Organizatora Przetargu: ZOZ/DO/OM/ZP/16/2025

Busko – Zdrój, dnia 23.02.2026 r.

Dotyczy: Postępowania o udzielenie zamówienia publicznego prowadzonego w trybie podstawowym, którego przedmiotem jest dostawa materiałów opatrunkowych dla Zespołu Opieki Zdrowotnej w Busku – Zdroju z zachowaniem zasad określonych ustawą z dnia 11 września 2019 r. Prawo zamówień publicznych (tekst jednolity: Dz. U. 2024 r. poz. 1320 ze zm.). *Ogłoszenie o zamówieniu ukazało się w Biuletynie Zamówień Publicznych w dniu 16.02.2026 r., numer ogłoszenia 2026/BZP 00112864.*

Odpowiedzi na zapytania

Do wszystkich Wykonawców:

Zamawiający udziela odpowiedzi na zapytania Wykonawców do w/w przetargu.

Pytanie nr 1

Dot. Załącznik 6 poz. 2

Czy Zamawiający dopuści krem z m in. 41% lipidów, idealny dla suchej i podrażnionej skóry, w składzie m. In. allantoina i bisabolol, wyciąg z rumianku, posiadający silne działanie łagodzące, przeciwzapalne, przeciwbakteryjne i regenerujące?

Odpowiedź: Zamawiający dopuszcza.

Pytanie nr 2

Dot. Załącznik 7 poz. 1

Czy Zamawiający w załączniku nr 7 pozycja 1 dopuści folię chirurgiczną poliuretanową, ultra cienką(max.0,025mm) z klejem akrylowym, sterylizowaną tlenkiem etylenu. Paroprzepuszczalność(zakres MVTR 500-600 g/m²/24h/37Co), w rozmiarze całkowitym 42cmx40cm, rozmiar części przyklepnej 40cmx35cm?

Odpowiedź: Zamawiający dopuszcza.

Pytanie nr 3

Dot. Załącznik nr 8

Czy Zamawiający wyrazi zgodę na zaoferowanie kompresów włókninowych/gazowych w opakowaniu papier-papier?

Odpowiedź: Zamawiający dopuszcza

Pytanie nr 4

Dot. Załącznik nr 14 poz. 1

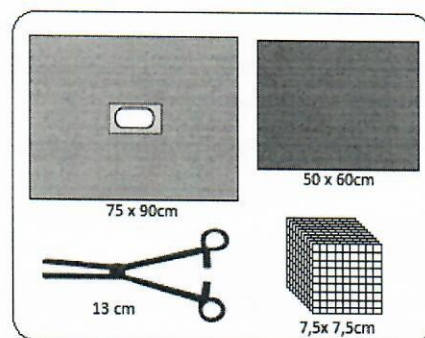
Czy Zamawiający wyrazi zgodę na zaoferowanie niżej opisanego zestawu typu ProcedurePack? Skład:

- Kompresy włókninowe 7,5x7,5cm, 4w
- Kleszcze Kocher plastikowe, niebieskie 13cm
- Serweta dwuwarstwowa 75x90cm z otworem 6x8cm otoczonym taśmą lepną
- Serweta podfoliowana Hospidrape 50x60cm

Opakowanie jednostkowe papierowo-foliowe, 2 etykiety TAG

Ilość

10
1
1
1



Odpowiedź: Zamawiający dopuszcza

Pytanie nr 5

Dot. Załącznik nr 14 poz. 2

Czy Zamawiający wyrazi zgodę na zaoferowanie niżej opisanego zestawu typu ProcedurePack?

Skład:

Część A: ON

- Opatrunek włókninowy do mocowania kaniul 6x8cm (w oddzielnych opakowaniach)

- Kompresy włókninowe 7,5x7,5cm, 4w

- Serweta podfoliowana Hospidrape 50x60cm

Część B: OFF

- Kompresy włókninowe 7,5x7,5cm, 4w

Komponenty części A i B umieszone w oddzielnych opakowaniach papierowo-foliowych połączonych perforacją, bez etykiet TAG

Odpowiedź: Zamawiający dopuszcza

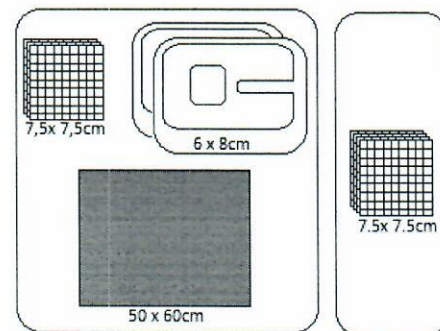
Ilość

2

3

1

4



Pytanie nr 6

Dot. Załącznik nr 6 poz. 2

Czy Zamawiający dopuści w pakiecie 6 pozycji 2 krem ochronny z gliceryną? Ma on równoważne zastosowanie jak krem z arginina mianowicie jest przeznaczony do pielęgnacji skóry narażonej na podrażnienia, w tym u osób obłożnie chorych i pieluchowanych. Głęboko nawilża i przyspiesza regenerację naskórka. Tworzy na skórze przezroczystą warstwę ochronną, która pozwala skórze oddychać.

Odpowiedź: Zamawiający dopuszcza.

Pytanie nr 7

Dot. Załącznik nr 6 poz. 3

Czy w Części 6 poz. 3 Zamawiający dopuści krem w opakowaniach x 125g?

Odpowiedź: Zamawiający dopuszcza.

Pytanie nr 8

Dot. Załącznik nr 5 poz. 1-2

Czy Zamawiający dopuści możliwość zaoferowania opasek gipsowych o zawartości gipsu min. 89%? Pozostałe parametry zgodnie z SWZ.

Odpowiedź: Zamawiający dopuszcza.

Pytanie nr 9

Dot. Załącznik nr 5 poz. 5

Czy Zamawiający dopuści możliwość zaoferowania opaski o rozciągliwości 85% oraz bez zapinek?

Odpowiedź: Zamawiający dopuszcza.

Pytanie nr 10

Dot. Załącznik nr 5 poz. 11

Czy Zamawiający dopuści możliwość zaoferowania wyspecyfikowanego opatrunku pakowanego w opakowaniaa'50 szt. z odpowiednim przeliczeniem zamawianych ilości?

Odpowiedź: Zamawiający dopuszcza.

Pytanie nr 11

Dot. Załącznik nr 5 poz. 13

Czy Zamawiający dopuści możliwość zaoferowania wyspecyfikowanego opatrunku pakowanego w opakowania a'3 szt. z odpowiednim przeliczeniem zamawianych ilości?

Odpowiedź: Zamawiający dopuszcza.

Pytanie nr 12

Dot. Załącznik nr 5 poz. 19

Czy Zamawiający dopuści możliwość zaoferowania żelu amorficznego w tubce do usuwania martwicy a15g? Nasza prośba wynika z faktu, iż została zakończona produkcja opisanego w SWZ hydrożelu w strzykawce.

Odpowiedź: Zamawiający dopuszcza.

Pytanie nr 13

Dot. Załącznik nr 5 poz. 20

Czy Zamawiający dopuści możliwość zaoferowania przezroczystego opatrunku samoprzylepnego w rozmiarze 10x15cm pakowanego w opakowania a' 50 szt. z odpowiednim przeliczeniem zamawianych ilości?

Odpowiedź: Zamawiający dopuszcza.

Pytanie nr 14

Dot. Załącznika nr 5 poz. 21

Czy Zamawiający dopuści możliwość zaoferowania przezroczystego opatrunku samoprzylepnego w rozmiarze 12x25cm pakowanego w opakowania a' 25 szt. z odpowiednim przeliczeniem zamawianych ilości?

Odpowiedź: Zamawiający dopuszcza.

Pytanie nr 15

Dot. Załącznik nr 1, pozycja 4

Czy Zamawiający dopuści plaster opatrunkowy o długości 1m z przeliczeniem ilości?

W przypadku braku dopuszczenia, prosimy o **merytoryczne** uzasadnienie postawionego wymogu przylepca o długości 5m.

Odpowiedź: Zamawiający dopuszcza.

Pytanie nr 16

Dot. Załącznik nr 2, pozycja 6

Czy Zamawiający dopuści opatrunek do zaopatrywania ran w rozmiarze 15cm x 8cm?

W przypadku braku dopuszczenia, prosimy o **merytoryczne** uzasadnienie postawionego wymogu rozmiaru 15cm x 7cm.

Odpowiedź: Zamawiający dopuszcza.

Pytanie nr 17

Dot. Załącznik nr 3, pozycja 4-6

Czy Zamawiający dopuści wyroby gazowe zaklasyfikowane do klasy I, reg. 4, z uwagi na fakt, iż kompresy niesterylne nie są używane do procedur inwazyjnych, co pozwala na przyjęcie kompresów klasy nieinwazyjnej.

W przypadku braku dopuszczenia, prosimy o **merytoryczne** uzasadnienie postawionego wymogu klasy IIa, reg. 7 dla kompresów niejałowych.

Odpowiedź: Zamawiający dopuszcza.

Pytanie nr 18

Dot. Załącznik nr 8, pozycja 1

Czy Zamawiający dopuści kompresy zaklasyfikowane do klasy Is, reg. 4?

W przypadku braku dopuszczenia, prosimy o **merytoryczne** uzasadnienie postawionego wymogu klasy IIa, reg. 7.

Odpowiedź: Zamawiający nie dopuszcza.

Pytanie nr 19

Dot. Załącznik nr 8, pozycja 1

Czy Zamawiający dopuści zaoferowanie kompresów gazowych 17-nitkowych, 8-warstwowych?

Odpowiedź: Zamawiający dopuszcza.

Pytanie nr 19

Dot. Załącznik nr 2, poz. 6

Czy Zamawiający wyrazi zgodę na opatrunek 18x8cm?

Odpowiedź: Zamawiający dopuszcza.

Pytanie nr 20

Dot. Załącznik nr 2, poz. 1,2, 4,5,6,7,8

Czy Zamawiający wyrazi zgodę na opatrunek w opakowaniach po 25 sztuk z możliwością przeliczenia w formularzu asortymentowo-cenowym?

Odpowiedź: Zamawiający dopuszcza, z zaokrągleniem w górę do pełnych opakowań.

Pytanie nr 21

Dot. Załącznik nr 2, poz. 3

Czy Zamawiający wyrazi zgodę na opatrunek w opakowaniach po 50 sztuk z możliwością przeliczenia w formularzu asortymentowo-cenowym?

Odpowiedź: Zamawiający dopuszcza, z zaokrągleniem w górę do pełnych opakowań

Pytanie nr 22

Dot. Załącznik nr 8

Czy Zamawiający wyrazi zgodę na zaoferowanie kompresów włókninowych w opakowaniu papier-papier, będących wyrobem medycznym klasy Is reguła 4?

Odpowiedź: Zamawiający nie dopuszcza.

Pytanie nr 23

Dot. Załącznik nr 14 poz. 1

Czy Zamawiający wyrazi zgodę na zaoferowanie niżej opisanego zestawu?

Skład:

1 x serweta barierowa SMS 50x60cm (owinięcie zestawu)

1 x serweta dwuwarstwowa (włóknina polipropylenowa + folia polietylowa) o gramaturze 56g/m² 75x90cm z otworem o wymiarach 6x9cm otoczonym taśmą przylepną

10 x kompres włókninowy 4w, 40g, 7,5 x 7,5cm

1 x zielona pęseta plastikowa 13cm

Opakowanie jednostkowe papierowo-foliowe zawierające 2 etykiety samoprzylepne do dokumentacji medycznej, zawierające nr REF, LOT, datę produkcji, datę ważności oraz kod UDI; kartonowe opakowanie pośrednie; zewnętrzny karton transportowy

Sterylizacja: tlenek etylenu

Odpowiedź: Zamawiający dopuszcza.

Pytanie nr 24

Dot. Załącznik nr 14 poz. 2

Czy Zamawiający wyrazi zgodę na zaoferowanie niżej opisanego zestawu?

Skład:

START

1 x serweta dwuwarstwowa papier+folia 45g/m² 50x60cm (owinięcie zestawu)

4 x kompres włókninowy 4w, 40g, 7,5 x 7,5cm

2 x opatrunek włókninowy do mocowania kaniul z wkładem chłonnym 6x8cm (zapakowany)

STOP

4 x kompres włókninowy 4w, 40g, 7,5 x 7,5cm

Opakowanie: Zestaw zapakowany w opakowaniu papierowo-foliowym typu „2 w 1” gwarantującym zachowanie sterylności procedury na dwóch etapach. Komponenty do zakończenia dializy są dodatkowo zapakowane. Na opakowaniu 2 etykiety samoprzylepne do dokumentacji medycznej, zawierające nr REF, LOT, datę produkcji, datę ważności oraz kod UDI. Zewnętrzny karton transportowy

Sterylizacja: tlenek etylenu

Odpowiedź: Zamawiający dopuszcza.

Pytanie nr 25

Dot. Załącznika nr 14 poz. 2

Czy Zamawiający wyrazi zgodę na zaoferowanie niżej opisanego zestawu?

Część A

1 x serweta dwuwarstwowa papier+folia 37g/m² 50x60cm

2 x opatrunek włókninowy do mocowania kaniul z wkładem chłonnym 6x8cm

3 x kompres włókninowy 4w, 30g, 7,5 x 7,5cm

Część B

4 x kompres włókninowy 4w, 30g, 7,5 x 7,5cm

Opakowanie: Zestaw zapakowany w opakowaniu papierowo-foliowym typu „2 w 1” gwarantującym zachowanie sterylności procedury na dwóch etapach. Komponenty do zakończenia dializy są dodatkowo zapakowane. Na

Nr referencyjny nadany sprawie przez Organizatora Przetargu: ZOZ/DO/OM/ZP/16/2025

opakowaniu 2 etykiety samoprzylepne do dokumentacji medycznej, zawierające nr REF, LOT, datę produkcji, datę ważności oraz kod UDI. Zewnętrzny karton transportowy

Sterylizacja: tlenek etylenu

Odpowiedź: Zamawiający dopuszcza.

Pytanie nr 26

Dot. Pakiet 6, poz. 2

Czy Zamawiający wyrazi zgodę na zaoferowanie kremu o pojemności 200 ml z przeliczeniem oferowanych ilości ?

Odpowiedź: Zamawiający dopuszcza.

Pytanie nr 27

Dot. Pakiet 6, poz. 4

Czy Zamawiający wyrazi zgodę na zaoferowanie pianki o pojemności 500 ml z przeliczeniem oferowanych ilości ?

Odpowiedź: Zamawiający dopuszcza.

Pytanie nr 28

Dot. Pakiet 9

Czy Zamawiający potwierdzi, że można zaoferować podkład w opakowaniu a30szt ? Zamawiającemu w cenniku zostanie podana cena za sztukę podkładu.

Odpowiedź: Zamawiający dopuszcza.

Pytanie nr 29

Dot. Pakiet 10, poz. 1-2

Czy Zamawiający dopuści do zaoferowania gazy opatrunkową jałową zarejestrowana w klasie I s reg. 4 ?

Gaza w klasie Is jest jałowa, co oznacza, że jest w pełni bezpieczna do stosowania w procedurach wymagających jałowości. Klasa IIa dotyczy głównie wyrobów inwazyjnych lub przeznaczonych do długotrwałego kontaktu z ciałem, natomiast gaza standardowo używana jest do celów absorpcyjnych, odkażających czy zabezpieczających rany, czyli nieinwazyjnych.

Odpowiedź: Zamawiający dopuszcza.

Pytanie nr 30

Dot. Pakiet 10, poz. 18

Czy Zamawiający dopuści do zaoferowania kompresy w opakowaniu torebka foliowo –papierowa ?

Odpowiedź: Zamawiający dopuszcza.

Pytanie nr 31

Dot. Pakiet 10, poz. 19, 20

Czy Zamawiający dopuści do zaoferowania kompresy zarejestrowane w klasie I s reg. 4 ?

Kompres ten jest wyrobem nieinwazyjnym, służy do bezpośredniego opatrywania ran i pochłaniania wysięków z powierzchni ciała. Wchodzi w kontakt z uszkodzoną skórą a nie penetruje wnętrza ciała przy pomocy operacji chirurgicznej lub w związku z nią. Zgodnie z wytycznymi MDR 2017/745, Zał. VIII, dotyczącymi klasyfikacji wyrobów medycznych, wyroby tego typu zostały zakwalifikowane do klasy I reguła 4.

Odpowiedź: Zamawiający dopuszcza.

Pytanie nr 32

Dot. Pakiet 14, poz. 2

Czy Zamawiający dopuści do zaoferowania zestaw z serwetą o gramaturze 42g/m² wykonaną z laminatu celulozowo-polietylenowego? Pozostałe parametry zestawu zgodne z SWZ.

Odpowiedź: Zamawiający dopuszcza.

Pytanie nr 33

Dot. umowy:

Zwracamy się z prośbą o umieszczenie w umowie zapisu dotyczącego minimum logistycznego tj. Zamawiający będzie składał zamówienie według bieżących potrzeb, przy czym wartość zamówienia jednostkowego nie powinna być niższa niż 500 zł netto?

Odpowiedź: Zamawiający pozostaje przy zapisach umowy.

Pytanie nr 34

Dot. Załącznik nr 1, pozycja 5-7

Czy Zamawiający dopuści przyklepic pak. po 12szt z jednoczesnym przeliczeniem zamawianej ilości?

Odpowiedź: Zamawiający dopuszcza.

Pytanie nr 35

Dot. Załącznik nr 2, pozycja 1, 5, 6

Czy Zamawiający dopuści podanie ceny za op=30szt z przeliczeniem zamawianej ilości?

Odpowiedź: Zamawiający dopuszcza.

Pytanie nr 36

Dot. Załącznik nr 2, pozycja 2, 7, 8

Czy Zamawiający dopuści podanie ceny za op=25szt z przeliczeniem zamawianej ilości?

Odpowiedź: Zamawiający dopuszcza.

Pytanie nr 37

Dot. Załącznik nr 2, pozycja 3

Czy Zamawiający dopuści podanie ceny za op=100szt z przeliczeniem zamawianej ilości?

Odpowiedź: Zamawiający dopuszcza.

Pytanie nr 38

Dot. Załącznik nr 2, pozycja 4, 6

Czy Zamawiający dopuści podanie ceny za op=50szt z przeliczeniem zamawianej ilości?

Odpowiedź: Zamawiający dopuszcza.

Pytanie nr 39

Dot. Załącznik nr 2, pozycja 6

Czy Zamawiający dopuści opatrunek w rozmiarze 6x15cm?

Odpowiedź: Zamawiający dopuszcza.

Pytanie nr 40

Dot. Załącznik nr 2, pozycja 6 Czy Zamawiający dopuści opatrunek w rozmiarze 8x15cm?

Odpowiedź: Zamawiający dopuszcza.

Pytanie nr 41

Dot. Załącznik nr 3, pozycja 4

Czy Zamawiający dopuści kompresy o wadze min. 1,27g?

Odpowiedź: Zamawiający dopuszcza.

Pytanie nr 42

Dot. Załącznik nr 3, pozycja 5

Czy Zamawiający dopuści kompresy o wadze min. 0,35g?

Odpowiedź: Zamawiający dopuszcza.

Pytanie nr 43

Dot. Załącznik nr 3, pozycja 6

Czy Zamawiający dopuści kompresy o wadze min. 0,75g?

Odpowiedź: Zamawiający dopuszcza.

Pytanie nr 44

Dot. Załącznik nr 7, pozycja 1

Czy Zamawiający dopuści folie z systemem zabezpieczeń papierowych z systemem bezpiecznej aplikacji, bez znacznika uwalniania linera?

Odpowiedź: Zamawiający dopuszcza.

Pytanie nr 45

Dot. Załącznik nr 7, pozycja 1-2

Czy Zamawiający wyrazi zgodę na zaferowanie folii wykonanych z poliuretanu?

Odpowiedź: Zamawiający dopuszcza.

Pytanie nr 46

Dot. Załącznik nr 7, pozycja 1

Czy Zamawiający dopuści folię o grubości 0,03mm?

Odpowiedź: Zamawiający dopuszcza.

Pytanie nr 47

Dot. Załącznik nr 7, pozycja 2

Czy Zamawiający dopuści folię zawierającą w warstwie klejącej 2% roztwór jodyny?

Odpowiedź: Zamawiający nie dopuszcza.

Pytanie nr 48

Dot. Załącznik nr 7, pozycja 1-2

Czy Zamawiający wyrazi zgodę na zaferowanie folii sterylizowanych tlenkiem etylenu?

Odpowiedź: Zamawiający dopuszcza.

Pytanie nr 49

Dot. Załącznik nr 7, pozycja 1

Czy Zamawiający wyrazi zgodę na zaferowanie folii o rozmiarze całkowitym 40 x 30 cm, powierzchnia lepna 36 x 30 cm?

Odpowiedź: Zamawiający dopuszcza.

Pytanie nr 51

Dot. Załącznik nr 7, pozycja 2

Czy Zamawiający wyrazi zgodę na zaoferowanie folii o rozmiarze całkowitym 42 x 42 cm, powierzchnia lepna 42 x 36 cm?

Odpowiedź: Zamawiający dopuszcza.

Pytanie nr 52

Dot. Załącznik nr 7, pozycja 4

Czy Zamawiający wyrazi zgodę na zaoferowanie opatrunku zwiniętego w rulon? Pozostałe parametry zgodne z SWZ.

Odpowiedź: Zamawiający dopuszcza.

Pytanie nr 53

Dot. Załącznik nr 7, pozycja 5-6

Czy Zamawiający wyrazi zgodę na zaoferowanie pasków do zamykania brzegów ran wykonanych ze wzmocnionej, nylonowej włókniny typu spunbond?

Odpowiedź: Zamawiający dopuszcza.

Pytanie nr 54

Dot. Załącznik nr 7, pozycja 6

Czy Zamawiający wyrazi zgodę na zaoferowanie pasków o wymiarach 6mmx102mm?

Odpowiedź: Zamawiający dopuszcza.

Pytanie nr 55

Dot. Załącznik nr 9

Czy Zamawiający dopuści podanie ceny za op=25szt z przeliczeniem zamawianej ilości?

Odpowiedź: Zamawiający dopuszcza.

Pytanie nr 56

Dot. Załącznik nr 10, pozycja 1-2

Czy Zamawiający dopuści gazę o powierzchni 1m²?

Odpowiedź: Zamawiający dopuszcza.

Pytanie nr 57

Dot. Załącznik nr 10, pozycja 2

Czy Zamawiający dopuści gazę pakowaną a' 1szt z jednoczesnym przeliczeniem zamawianych ilości?

Odpowiedź: Zamawiający dopuszcza.

Pytanie nr 58

Dot. Załącznik nr 10, pozycja 3

Czy Zamawiający dopuści kompresy o wadze min. 0,97g?

Odpowiedź: Zamawiający dopuszcza, pozostałe parametry bez zmian.

Pytanie nr 59

Dot. Załącznik nr 10, pozycja 4

Czy Zamawiający dopuści kompresy o wadze min. 2,12g?

Odpowiedź: Zamawiający dopuszcza, pozostałe parametry bez zmian.

Pytanie nr 60

Dot. Załącznik nr 10, pozycja 5

Czy Zamawiający dopuści kompresy o wadze min. 3,55g?

Odpowiedź: Zamawiający dopuszcza, pozostałe parametry bez zmian.

Pytanie nr 61

Dot. Załącznik nr 10, pozycja 6

Czy Zamawiający dopuści kompresy 12 warstwowe?

Odpowiedź: Zamawiający nie dopuszcza.

Pytanie nr 62

Dot. Załącznik nr 10, pozycja 7-8

Zwracamy się do Zamawiającego z prośbą o odstąpienie od wymogu aby za zewnątrz opakowania widniała centralna etykieta z dwoma samoprzylepnymi etykietami.

Odpowiedź: Zamawiający nie dopuszcza.

Pytanie nr 63

Dot. Załącznik nr 10, pozycja 9

Czy Zamawiający dopuści serwety pakowane a'2szt z przeliczeniem zamawianej ilości?

Odpowiedź: Zamawiający nie dopuszcza.

Pytanie nr 64

Dot. Załącznik nr 10, pozycja 14-18

Czy Zamawiający dopuści kompresy pakowane w torebkę papier-folia?

Odpowiedź: Zamawiający dopuszcza.

Pytanie nr 65

Dot. Załącznik nr 10 Czy Zamawiający dopuści sterylizację tlenkiem etylenu? Proces sterylizacji tlenkiem etylenu jest równie bezpieczny jak sterylizacja parą wodną, ponieważ każdy rodzaj sterylizacji musi być zwalidowany, nadzorowany, kontrolowany zgodnie z mającymi zastosowanie obowiązującymi normami dla danego rodzaju procesu sterylizacji.

Odpowiedź: Zamawiający dopuszcza.

Pytanie nr 66

Dot. Załącznik nr 10, pozycja 14

Czy Zamawiający dopuści kompresy o wadze min. 1,02g?

Odpowiedź: Zamawiający dopuszcza.

Pytanie nr 67

Dot. Załącznik nr 10, pozycja 15

Czy Zamawiający dopuści kompresy o wadze min. 1,80g?

Odpowiedź: Zamawiający dopuszcza.

Pytanie nr 68

Dot. Załącznik nr 10, pozycja 16, 17

Czy Zamawiający dopuści kompresy o wadze min. 7,14g?

Odpowiedź: Zamawiający dopuszcza.

Pytanie nr 69

Dot. Załącznik nr 10, pozycja 16, 17

Czy Zamawiający dopuści kompresy pakowane a'3szt z przeliczeniem ilości?

Odpowiedź: Zamawiający nie dopuszcza.

Pytanie nr 70

Dot. Załącznik nr 10, pozycja 19

Czy Zamawiający dopuści kompresy wysokochłonne sklasyfikowane w klasie I sterylnej reguła 4?

Odpowiedź: Zamawiający dopuszcza.

Pytanie nr 71

Dot. Załącznik 14, pozycja 1

Czy Zamawiający dopuści zestaw o poniższym składzie zapakowany w rękaw papierowo-foliowy:

5 x Kompres z gazy 17N 8W 10cm x 10cm

1 x Serweta chirurgiczna 75cm x 90cm 2-warstwowa, z centralnym otworem przyklepnym 6cm x 8cm wykonaną z laminatu PP+PE o gramaturze 60g/m²

1 x Serweta chirurgiczna 75cm x 90cm 2-warstwowa o gramaturze 60g/m² (owinięcie zestawu)?

Odpowiedź: Zamawiający nie dopuszcza.

Pytanie nr 72

Dot. Załącznik 14, pozycja 2

Czy Zamawiający dopuszcza zestaw z serwetą 2-warstwową, z warstwą celulozową o wymiarach 50 cm x 70 cm o gramaturze 54g/m²?

Odpowiedź: Zamawiający dopuszcza.

Pytanie nr 73

Dot. Załącznik 14, pozycja 2

Czy Zamawiający dopuści opakowanie typu podwójny rękaw papierowo-foliowy z możliwością otwarcia jednej części bez ryzyka rozjałowienia drugiej?

Odpowiedź: Zamawiający dopuszcza.

Pytanie nr 74

Dot. Zadanie 3, poz.4-6

Czy zamawiający dopuści wagę kompresów odpowiednio dla poszczególnych rozmiarów:

- rozmiar 5 x 5 cm - $\geq 0,36$ g

- rozmiar 7,5 x 7,5 cm - $\geq 0,8$ g

- rozmiar 10 x 10 cm - $\geq 1,39$ g

Odpowiedź: Zamawiający dopuszcza.

Pytanie nr 75

Dot. Zadanie 3, poz. 8-11

Czy zamawiający oczekuje wyceny za ilość 1 szt. = 1 op = zawierające 10 m w stanie spoczynku?

Odpowiedź: Zamawiający dopuszcza.

Pytanie nr 76

Dot. Zadanie 4

Czy zamawiający dopuści gazę w roli, 90 cm szer, 100 mb długości?

Czy zamawiający dopuszcza gazy 17 nit.?

Odpowiedź: Zamawiający dopuszcza.

Pytanie nr 77

Dot. Zadanie 8

Czy zamawiający dopuści kompresy z gazy opatr. 8W13N jałowe 5cmx5cm a 2 szt. w opakowaniu, opakowanie papier-folia lub papier/papier lub kompresy włókninowe jałowe 5cmx5cm a 2 szt w opakowani 30g/m2 w opakowaniu papier-folia lub papier/papier, op zbiorcze w postaci kartonika 25 szt. Blistrowa'2?

Czy zamawiający dopuści wycenę za opakowanie zbiorcze/najmniejsze op. Handlowe a'2 szt. X 25 blistrów z odpowiednim przeliczeniem ilości?

Odpowiedź: Zamawiający dopuszcza.

Pytanie nr 78

Dot. Zadanie 10, poz. 1-2,14-15

Czy zamawiający wydzieli poz.1-2,14-15 do osobnego pakietu, takie rozwiązanie umożliwi złożenie konkurencyjnej oferty. Zabieg ten zwiększy wachlarz ofert i pozwoli Zamawiającemu na dokonanie wyboru oferty zgodnej z zapisami SIWZ oraz zasadami uczciwej konkurencji w myśl ustawy PZP, gdyż większa liczba oferentów stwarza większe możliwości wyboru.

Odpowiedź: Zamawiający zostaje przy zapisach SWZ.

Pytanie nr 79

Dot.Zadanie 10, poz. 14-18

Czy zamawiający dopuści sterylizację metodą EO lub innymi metodami dopuszczonymi przepisami?

Odpowiedź: Zamawiający dopuszcza.

Dyrektor Zespołu Opieki Zdrowotnej w Busku-Zdroju

Janina Dobaj

DYREKTOR
ZOZ w Busku-Zdroju

Janina Dobaj

ORGANIZACYJNO PRAWN
Zespołu Opieki Zdrowotnej w Busku-Zdroju
Sekcja Zamówień Publicznych i Zakupów
Sporządził: *U. Kucharska*
Zatwierdził: