

**SPECYFIKACJA TECHNICZNA WYKONANIA I**  
**ODBIORU ROBÓT ELEKTRYCZNYCH**

**Przebudowa skateparku w miejscowości Pisz  
cz. elektryczna - Budowa oświetlenia i monitoringu**

ADRES OBIEKTU BUDOWLANEGO: **m. Pisz ,część dz.nr 431/57**

IDENTYFIKATOR DZIAŁKI: **281603\_4.0001.431/57**

*INWESTOR :*

**Gmina Pisz**

**12-200 Pisz , ul. G.Gizewiusza 5**

*PROJEKTANT :*

**mgr inż. Piotr Ciotrowski**

nr upr. WAM/0050/POOE/08

W.A.M. NR EWID. WAM/IE/0364/01

## **Spis treści**

D-00.00.00 WYMAGANIA OGÓLNE .....	2
D-07.07.01 OŚWIETLENIE DRÓG .....	11

# D-00.00.00 WYMAGANIA OGÓLNE

## 1. WSTĘP

### 1.1. Przedmiot SST

Przedmiotem niniejszej szczegółowej specyfikacji technicznej (SST) są wymagania ogólne dotyczące wykonania i odbioru robót związanych z zadaniem : **Przebudowa skateparku w miejscowości Pisz cz. elektryczna - Budowa oświetlenia i monitoringu w m. Pisz ,dz.nr 431/57**

### 1.2. Zakres robót objętych SST

Ustalenia zawarte w niniejszej specyfikacji obejmują wymagania wspólne dla robót objętych niżej wymienionymi specyfikacjami :

### 1.3. Określenia podstawowe

Użyte w SST wymienione poniżej określenia należy rozumieć w każdym przypadku następująco:

**1.3.1. Chodnik** - wyznaczony pas terenu przy jezdni lub odsunięty od jezdni, przeznaczony do ruchu pieszych i odpowiednio utwardzony.

**1.3.2. Droga** - wydzielony pas terenu przeznaczony do ruchu lub postoju pojazdów oraz ruchu pieszych wraz z wszelkimi urządzeniami technicznymi związanymi z prowadzeniem i zabezpieczeniem ruchu.

**1.3.3. Dziennik budowy** - dziennik, wydany zgodnie z obowiązującymi przepisami, stanowiący urzędowy dokument przebiegu robót budowlanych oraz zdarzeń i okoliczności zachodzących w toku wykonywania robót.

**1.3.4. Jezdnia** - część korony drogi przeznaczona do ruchu pojazdów.

**1.3.5. Kierownik budowy** - osoba wyznaczona przez Wykonawcę, upoważniona do kierowania robotami i do występowania w jego imieniu w sprawach realizacji kontraktu.

**1.3.6. Materiały** - wszelkie tworzywa niezbędne do wykonania robót, zgodne z dokumentacją projektową i specyfikacjami technicznymi, zaakceptowane przez Inspektora Nadzoru.

**1.3.7. Projektant** - uprawniona osoba prawna lub fizyczna będąca autorem dokumentacji projektowej.

**1.3.8. Przedsięwzięcie budowlane** - kompleksowa realizacja inwestycji budowlanej

**1.3.9. Przetargowa dokumentacja projektowa** - część dokumentacji projektowej, która wskazuje lokalizację, charakterystykę i wymiary obiektu będącego przedmiotem robót.

**1.3.10. Zadanie budowlane** - część przedsięwzięcia budowlanego, stanowiąca odrębną całość konstrukcyjną lub technologiczną, zdolną do samodzielnego spełnienia przewidywanych funkcji techniczno-użytkowych.

### 1.4. Ogólne wymagania dotyczące robót

Wykonawca robót jest odpowiedzialny za jakość ich wykonania oraz za ich zgodność z dokumentacją projektową, SST i poleceniami Inspektora Nadzoru.

#### 1.4.1. Przekazanie terenu budowy

Zamawiający w terminie określonym w dokumentach umowy przekaże Wykonawcy teren budowy wraz ze wszystkimi wymaganymi uzgodnieniami prawnymi i administracyjnymi, dziennik budowy oraz dwa egzemplarze dokumentacji projektowej i dwa komplety SST.

#### 1.4.2. Dokumentacja projektowa

Dokumentacja projektowa będzie zawierać rysunki, obliczenia i dokumenty, zgodne z wykazem podanym w szczegółowych warunkach umowy, uwzględniającym podział na dokumentację projektową:

- Zamawiającego,
- sporządzoną przez Wykonawcę

#### **1.4.3. Zgodność robót z dokumentacją projektową i SST**

Dokumentacja projektowa, SST oraz dodatkowe dokumenty przekazane przez Inspektora Nadzoru Wykonawcy stanowią część umowy, a wymagania wyszczególnione w choćby jednym z nich są obowiązujące dla Wykonawcy tak jakby zawarte były w całej dokumentacji.

W przypadku rozbieżności w ustaleniach poszczególnych dokumentów obowiązuje kolejność ich ważności wymieniona w „Ogólnych warunkach umowy”.

Wykonawca nie może wykorzystywać błędów lub opuszczeń w dokumentach kontraktowych, a o ich wykryciu winien natychmiast powiadomić Inspektora Nadzoru, który dokona odpowiednich zmian i poprawek.

W przypadku rozbieżności opis wymiarów ważniejszy jest od odczytu ze skali rysunków.

Wszystkie wykonane roboty i dostarczone materiały będą zgodne z dokumentacją projektową i SST.

Dane określone w dokumentacji projektowej i w SST będą uważane za wartości docelowe, od których dopuszczalne są odchylenia w ramach określonego przedziału tolerancji. Cechy materiałów i elementów budowli muszą być jednorodne i wykazywać zgodność z określonymi wymaganiami, a rozrzuty tych cech nie mogą przekraczać dopuszczalnego przedziału tolerancji.

W przypadku, gdy materiały lub roboty nie będą w pełni zgodne z dokumentacją projektową lub SST i wpłynię to na niezadowalającą jakość elementu budowli, to takie materiały zostaną zastąpione innymi, a roboty rozebrane i wykonane ponownie na koszt Wykonawcy.

#### **1.4.4. Zabezpieczenie terenu budowy**

Wykonawca jest zobowiązany do utrzymania ruchu publicznego na terenie budowy, w sposób określony w D-M-00.00.00, w okresie trwania realizacji kontraktu, aż do zakończenia i odbioru ostatecznego robót.

Przed przystąpieniem do robót Wykonawca przedstawi Inspektorowi Nadzoru do zatwierdzenia uzgodniony z odpowiednim zarządem drogi i organem zarządzającym ruchem projekt organizacji ruchu i zabezpieczenia robót w okresie trwania budowy. W zależności od potrzeb i postępu robót projekt organizacji ruchu powinien być aktualizowany przez Wykonawcę na bieżąco.

W czasie wykonywania robót Wykonawca dostarczy, zainstaluje i będzie obsługiwał wszystkie tymczasowe urządzenia zabezpieczające takie jak: zapory, światła ostrzegawcze, sygnały, itp., zapewniając w ten sposób bezpieczeństwo pojazdów i pieszych.

Wykonawca zapewni stałe warunki widoczności w dzień i w nocy tych zapór i znaków, dla których jest to nieodzowne ze względów bezpieczeństwa.

Wszystkie znaki, zapory i inne urządzenia zabezpieczające będą akceptowane przez Inspektora Nadzoru.

Fakt przystąpienia do robót Wykonawca obwieści publicznie przed ich rozpoczęciem w sposób uzgodniony z Inspektorem Nadzoru oraz przez umieszczenie, w miejscach i ilościach określonych przez Inspektora Nadzoru, tablic informacyjnych, których treść będzie zatwierdzona przez Inspektora Nadzoru. Tablice informacyjne będą utrzymywane przez Wykonawcę w dobrym stanie przez cały okres realizacji robót.

Koszt zabezpieczenia terenu budowy nie podlega odrębnej zapłacie i przyjmuje się, że jest włączony w cenę umowną.

#### **1.4.5. Ochrona środowiska w czasie wykonywania robót**

Wykonawca ma obowiązek znać i stosować w czasie prowadzenia robót wszelkie przepisy dotyczące ochrony środowiska naturalnego.

W okresie trwania budowy i wykańczania robót Wykonawca będzie:

- a) utrzymywać teren budowy i wykopy w stanie bez wody stojącej,
- b) podejmować wszelkie uzasadnione kroki mające na celu stosowanie się do przepisów i norm dotyczących ochrony środowiska na terenie i wokół terenu budowy oraz

będzie unikać uszkodzeń lub uciążliwości dla osób lub własności społecznej i innych, a

wynikających ze skażenia, hałasu lub innych przyczyn powstałych w następstwie jego sposobu działania. Stosując się do tych wymagań będzie miał szczególny wzgląd na:

- 1) lokalizację baz, warsztatów, magazynów, składowisk, ukopów i dróg dojazdowych,
- 2) środki ostrożności i zabezpieczenia przed:

- a) zanieczyszczeniem zbiorników i cieków wodnych pyłami lub substancjami toksycznymi,
- b) zanieczyszczeniem powietrza pyłami i gazami,
- c) możliwością powstania pożaru.

#### **1.4.6. Ochrona przeciwpożarowa**

Wykonawca będzie przestrzegać przepisy ochrony przeciwpożarowej.

Wykonawca będzie utrzymywać sprawny sprzęt przeciwpożarowy, wymagany przez odpowiednie przepisy, na terenie baz produkcyjnych, w pomieszczeniach biurowych, mieszkalnych i magazynach oraz w maszynach i pojazdach.

Materiały łatwopalne będą składowane w sposób zgodny z odpowiednimi przepisami i zabezpieczone przed dostępem osób trzecich.

Wykonawca będzie odpowiedzialny za wszelkie straty spowodowane pożarem wywołanym jako rezultat realizacji robót albo przez personel Wykonawcy.

#### **1.4.7. Materiały szkodliwe dla otoczenia**

Materiały, które w sposób trwały są szkodliwe dla otoczenia, nie będą dopuszczone do użycia.

Nie dopuszcza się użycia materiałów wywołujących szkodliwe promieniowanie o stężeniu większym od dopuszczalnego, określonego odpowiednimi przepisami.

Wszelkie materiały odpadowe użyte do robót będą miały aprobatę techniczną wydaną przez uprawnioną jednostkę, jednoznacznie określającą brak szkodliwego oddziaływania tych materiałów na środowisko.

Materiały, które są szkodliwe dla otoczenia tylko w czasie robót, a po zakończeniu robót ich szkodliwość zanika (np. materiały pylaste) mogą być użyte pod warunkiem przestrzegania wymagań technologicznych wbudowania. Jeżeli wymagają tego odpowiednie przepisy Zamawiający powinien otrzymać zgodę na użycie tych materiałów od właściwych organów administracji państwowej.

Jeżeli Wykonawca użył materiałów szkodliwych dla otoczenia zgodnie ze specyfikacjami, a ich użycie spowodowało jakiegokolwiek zagrożenie środowiska, to konsekwencje tego poniesie Zamawiający.

#### **1.4.8. Ochrona własności publicznej i prywatnej**

Wykonawca odpowiada za ochronę instalacji na powierzchni ziemi i za urządzenia podziemne, takie jak rurociągi, kable itp. oraz uzyska od odpowiednich władz będących właścicielami tych urządzeń potwierdzenie informacji dostarczonych mu przez Zamawiającego w ramach planu ich lokalizacji. Wykonawca zapewni właściwe oznaczenie i zabezpieczenie przed uszkodzeniem tych instalacji i urządzeń w czasie trwania budowy.

Wykonawca zobowiązany jest umieścić w swoim harmonogramie rezerwę czasową dla wszelkiego rodzaju robót, które mają być wykonane w zakresie przełożenia instalacji i urządzeń podziemnych na terenie budowy i powiadomić Inspektora Nadzoru i władze lokalne o zamiarze rozpoczęcia robót. O fakcie przypadkowego uszkodzenia tych instalacji Wykonawca bezzwłocznie powiadomi Inspektora Nadzoru i zainteresowane władze oraz będzie z nimi współpracował dostarczając wszelkiej pomocy potrzebnej przy dokonywaniu napraw. Wykonawca będzie odpowiadać za wszelkie spowodowane przez jego działania uszkodzenia instalacji na powierzchni ziemi i urządzeń podziemnych wykazanych w dokumentach dostarczonych mu przez Zamawiającego.

#### **1.4.9. Bezpieczeństwo i higiena pracy**

Podczas realizacji robót Wykonawca będzie przestrzegać przepisów dotyczących bezpieczeństwa i higieny pracy.

W szczególności Wykonawca ma obowiązek zadbać, aby personel nie wykonywał pracy w warunkach niebezpiecznych, szkodliwych dla zdrowia oraz nie spełniających odpowiednich wymagań sanitarnych.

Wykonawca zapewni i będzie utrzymywał wszelkie urządzenia zabezpieczające, socjalne oraz sprzęt i odpowiednią odzież dla ochrony życia i zdrowia osób zatrudnionych na budowie oraz dla zapewnienia bezpieczeństwa publicznego.

Uznaje się, że wszelkie koszty związane z wypełnieniem wymagań określonych powyżej nie podlegają odrębnej zapłacie i są uwzględnione w cenie umownej.

#### **1.4.10. Ochrona i utrzymanie robót**

Wykonawca będzie odpowiedzialny za ochronę robót i za wszelkie materiały i urządzenia używane do robót od daty rozpoczęcia do daty zakończenia robót (do wydania potwierdzenia zakończenia przez Inspektora Nadzoru).

Wykonawca będzie utrzymywać roboty do czasu odbioru ostatecznego. Utrzymanie powinno być prowadzone w taki sposób, aby budowla drogowa lub jej elementy były w zadowalającym stanie przez cały czas, do momentu odbioru ostatecznego.

Jeśli Wykonawca w jakimkolwiek czasie zaniedba utrzymanie, to na polecenie Inspektora Nadzoru powinien rozpocząć roboty utrzymaniowe nie później niż w 24 godziny po otrzymaniu tego polecenia.

#### **1.4.11. Stosowanie się do prawa i innych przepisów**

Wykonawca zobowiązany jest znać wszystkie przepisy wydane przez władze centralne i miejscowe oraz inne przepisy i wytyczne, które są w jakikolwiek sposób związane z robotami i będzie w pełni odpowiedzialny za przestrzeganie tych praw, przepisów i wytycznych podczas prowadzenia robót.

Wykonawca będzie przestrzegać praw patentowych i będzie w pełni odpowiedzialny za wypełnienie wszelkich wymagań prawnych odnośnie wykorzystania opatentowanych urządzeń lub metod i w sposób ciągły będzie informować Inspektora Nadzoru o swoich działaniach, przedstawiając kopie zezwoleń i inne odnośne dokumenty.

## **2. MATERIAŁY**

### **2.1. Źródła uzyskania materiałów**

W dniu wprowadzenia na budowę Wykonawca przedstawi szczegółowe informacje dotyczące proponowanego źródła zamawiania tych materiałów i odpowiednie świadectwa do zatwierdzenia przez Inspektora Nadzoru.

Zatwierdzenie partii materiałów z danego źródła nie oznacza automatycznie, że wszelkie materiały z danego źródła uzyskają zatwierdzenie.

Wykonawca zobowiązany jest do prowadzenia badań w celu udokumentowania, że materiały uzyskane z dopuszczonego źródła w sposób ciągły spełniają wymagania SST w czasie postępu robót.

### **2.2. Przechowywanie i składowanie materiałów**

Wykonawca zapewni, aby tymczasowo składowane materiały, do czasu gdy będą one potrzebne do robót, były zabezpieczone przed zanieczyszczeniem, zachowały swoją jakość i właściwość do robót i były dostępne do kontroli przez Inspektora Nadzoru.

Miejsca czasowego składowania materiałów będą zlokalizowane w obrębie terenu budowy w miejscach uzgodnionych z Inspektorem Nadzoru lub poza terenem budowy w miejscach zorganizowanych przez Wykonawcę.

## **3. SPRZĘT**

Wykonawca jest zobowiązany do używania jedynie takiego sprzętu, który nie spowoduje niekorzystnego wpływu na jakość wykonywanych robót. Sprzęt używany do robót powinien być zgodny z ofertą Wykonawcy i powinien odpowiadać pod względem typów i ilości wskazaniom zawartym w SST, lub projekcie organizacji robót, zaakceptowanym przez Inspektora Nadzoru; w przypadku braku ustaleń w takich dokumentach sprzęt powinien być uzgodniony i zaakceptowany przez Inspektora Nadzoru.

Liczba i wydajność sprzętu będzie gwarantować przeprowadzenie robót, zgodnie z zasadami określonymi w dokumentacji projektowej, SST i wskazaniach Inspektora Nadzoru w terminie przewidzianym umową.

Sprzęt będący własnością Wykonawcy lub wynajęty do wykonania robót ma być utrzymywany w dobrym stanie i gotowości do pracy. Będzie on zgodny z normami ochrony środowiska i przepisami dotyczącymi jego użytkowania.

Wykonawca dostarczy Inspektorowi Nadzoru kopie dokumentów potwierdzających dopuszczenie sprzętu do użytkowania, tam gdzie jest to wymagane przepisami.

#### **4. TRANSPORT**

Wykonawca jest zobowiązany do stosowania jedynie takich środków transportu, które nie wpłyną niekorzystnie na jakość wykonywanych robót i właściwości przewożonych materiałów.

Liczba środków transportu będzie zapewniać prowadzenie robót zgodnie z zasadami określonymi w dokumentacji projektowej, SST i wskazaniach Inspektora Nadzoru, w terminie przewidzianym umową.

Przy ruchu na drogach publicznych pojazdy będą spełniać wymagania dotyczące przepisów ruchu drogowego w odniesieniu do dopuszczalnych obciążeń na osie i innych parametrów technicznych. Środki transportu nie odpowiadające warunkom dopuszczalnych obciążeń na osie mogą być dopuszczone przez Inspektora Nadzoru, pod warunkiem przywrócenia stanu pierwotnego użytkowanych odcinków dróg na koszt Wykonawcy.

Wykonawca będzie usuwać na bieżąco, na własny koszt, wszelkie zanieczyszczenia spowodowane jego pojazdami na drogach publicznych oraz dojazdach do terenu budowy.

#### **5. WYKONANIE ROBÓT**

Wykonawca jest odpowiedzialny za prowadzenie robót zgodnie z umową oraz za jakość zastosowanych materiałów i wykonywanych robót, za ich zgodność z dokumentacją projektową, wymaganiami SST, projektu organizacji robót oraz poleceniami Inspektora Nadzoru.

Wykonawca ponosi odpowiedzialność za dokładne wytyczenie w planie i wyznaczenie wysokości wszystkich elementów robót zgodnie z wymiarami i rzędnymi określonymi w dokumentacji projektowej lub przekazanymi na piśmie przez Inspektora Nadzoru.

Następstwa jakiegokolwiek błędu spowodowanego przez Wykonawcę w wytyczeniu i wyznaczaniu robót zostaną, jeśli wymagać tego będzie Inspektor Nadzoru, poprawione przez Wykonawcę na własny koszt.

Sprawdzenie wytyczenia robót lub wyznaczenia wysokości przez Inspektora Nadzoru nie zwalnia Wykonawcy od odpowiedzialności za ich dokładność.

Decyzje Inspektora Nadzoru dotyczące akceptacji lub odrzucenia materiałów i elementów robót będą oparte na wymaganiach sformułowanych w dokumentach umowy, dokumentacji projektowej i w SST, a także w normach i wytycznych. Przy podejmowaniu decyzji Inspektor Nadzoru uwzględni wyniki badań materiałów i robót, rozrzuty normalnie występujące przy produkcji i przy badaniach materiałów, doświadczenia z przeszłości, wyniki badań naukowych oraz inne czynniki wpływające na rozważaną kwestię.

Polecenia Inspektora Nadzoru będą wykonywane nie później niż w czasie przez niego wyznaczonym, po ich otrzymaniu przez Wykonawcę, pod groźbą zatrzymania robót. Skutki finansowe z tego tytułu ponosi Wykonawca.

#### **6. KONTROLA JAKOŚCI ROBÓT**

##### **6.1. Zasady kontroli jakości robót**

Celem kontroli robót będzie takie sterowanie ich przygotowaniem i wykonaniem, aby osiągnąć założoną jakość robót.

Wykonawca jest odpowiedzialny za pełną kontrolę robót i jakości materiałów.

##### **6.2. Certyfikaty i deklaracje**

Inspektor Nadzoru może dopuścić do użycia tylko te materiały, które posiadają:

1. certyfikat na znak bezpieczeństwa wykazujący, że zapewniono zgodność z kryteriami technicznymi określonymi na podstawie Polskich Norm, aprobat technicznych oraz właściwych przepisów i dokumentów technicznych,
2. deklarację zgodności lub certyfikat zgodności z:

- Polską Normą lub
- aprobatą techniczną, w przypadku wyrobów, dla których nie ustanowiono Polskiej Normy, jeżeli nie są objęte certyfikacją określoną w pkt 1 i które spełniają wymogi SST.

W przypadku materiałów, dla których ww. dokumenty są wymagane przez SST, każda partia dostarczona do robót będzie posiadać te dokumenty, określające w sposób jednoznaczny jej cechy.

Produkty przemysłowe muszą posiadać ww. dokumenty wydane przez producenta, a w razie potrzeby poparte wynikami badań wykonanych przez niego. Kopie wyników tych badań będą dostarczone przez Wykonawcę Inspektorowi Nadzoru.

Jakiegokolwiek materiały, które nie spełniają tych wymagań będą odrzucone.

### **6.3. Dokumenty budowy**

Dziennik budowy jest wymaganym dokumentem prawnym obowiązującym Zamawiającego i Wykonawcę w okresie od przekazania Wykonawcy terenu budowy do końca okresu gwarancyjnego. Odpowiedzialność za prowadzenie dziennika budowy zgodnie z obowiązującymi przepisami spoczywa na Wykonawcy.

Zapisy w dzienniku budowy będą dokonywane na bieżąco i będą dotyczyć przebiegu robót, stanu bezpieczeństwa ludzi i mienia oraz technicznej i gospodarczej strony budowy.

Każdy zapis w dzienniku budowy będzie opatrzony datą jego dokonania, podpisem osoby, która dokonała zapisu, z podaniem jej imienia i nazwiska oraz stanowiska służbowego. Zapisy będą czytelne, dokonane trwałą techniką, w porządku chronologicznym, bezpośrednio jeden pod drugim, bez przerw.

Załączone do dziennika budowy protokoły i inne dokumenty będą oznaczone kolejnym numerem załącznika i opatrzone datą i podpisem Wykonawcy i Inspektora Nadzoru.

Do dziennika budowy należy wpisywać w szczególności:

- datę przekazania Wykonawcy terenu budowy,
- datę przekazania przez Zamawiającego dokumentacji projektowej,
- uzgodnienie przez Inspektora Nadzoru programu zapewnienia jakości i harmonogramów robót,
  - terminy rozpoczęcia i zakończenia poszczególnych elementów robót,
- przebieg robót, trudności i przeszkody w ich prowadzeniu, okresy i przyczyny przerw w robotach,
  - uwagi i polecenia Inspektora Nadzoru,
  - daty zarządzenia wstrzymania robót, z podaniem powodu,
- zgłoszenia i daty odbiorów robót ulegających zakryciu, częściowych i ostatecznych odbiorów robót,
  - wyjaśnienia, uwagi i propozycje Wykonawcy,
- stan pogody i temperaturę powietrza w okresie wykonywania robót podlegających ograniczeniom lub wymaganiom szczególnym w związku z warunkami klimatycznymi,
- dane dotyczące czynności geodezyjnych (pomiarowych) dokonywanych przed i w trakcie wykonywania robót,
  - dane dotyczące sposobu wykonywania zabezpieczenia robót,
  - inne istotne informacje o przebiegu robót.

Propozycje, uwagi i wyjaśnienia Wykonawcy, wpisane do dziennika budowy będą przedłożone Inspektorowi Nadzoru do ustosunkowania się.

Decyzje Inspektora Nadzoru wpisane do dziennika budowy Wykonawca podpisuje z zaznaczeniem ich przyjęcia lub zajęciem stanowiska.

Wpis projektanta do dziennika budowy obliguje Inspektora Nadzoru do ustosunkowania się. Projektant nie jest jednak stroną umowy i nie ma uprawnień do wydawania poleceń Wykonawcy robót.

Dokumenty budowy będą przechowywane na terenie budowy w miejscu odpowiednio zabezpieczonym.

Zaginięcie któregokolwiek z dokumentów budowy spowoduje jego natychmiastowe odtworzenie w formie przewidzianej prawem.

Wszelkie dokumenty budowy będą zawsze dostępne dla Inspektora Nadzoru i przedstawiane do wglądu na życzenie Zamawiającego.

## **7. OBMIAR ROBÓT**

### **7.1. Ogólne zasady obmiaru robót**

Obmiar robót będzie określać faktyczny zakres wykonywanych robót zgodnie z dokumentacją projektową i SST, w jednostkach ustalonych w kosztorysie.

Obmiaru robót dokonuje Wykonawca po pisemnym powiadomieniu Inspektora Nadzoru o zakresie obmierzanego robót i terminie obmiaru, co najmniej na 3 dni przed tym terminem.

Wyniki obmiaru będą wpisane do rejestru obmiarów.

Jakikolwiek błąd lub przeoczenie (opuszczenie) w ilościach podanych w ślepym kosztorysie lub gdzie indziej w SST nie zwalnia Wykonawcy od obowiązku ukończenia wszystkich robót. Błędne dane zostaną poprawione wg instrukcji Inspektora Nadzoru na piśmie.

### **7.2. Czas przeprowadzenia obmiaru**

Obmiary będą przeprowadzone przed ostatecznym odbiorem robót, a także w przypadku występowania dłuższej przerwy w robotach.

Obmiar robót podlegających zakryciu przeprowadza się przed ich zakryciem.

Roboty pomiarowe do obmiaru oraz nieodzowne obliczenia będą wykonane w sposób zrozumiały i jednoznaczny.

## **8. ODBIÓR ROBÓT**

### **8.1. Rodzaje odbiorów robót**

W zależności od ustaleń odpowiednich SST, roboty podlegają następującym etapom odbioru:

- a) odbiorowi robót ulegających zakryciu,
- b) odbiorowi ostatecznemu,
- c) odbiorowi pogwarancyjnemu.

### **8.2. Odbiór robót ulegających zakryciu**

Odbiór robót ulegających zakryciu polega na finalnej ocenie ilości i jakości wykonywanych robót, które w dalszym procesie realizacji ulegną zakryciu.

Odbiór robót ulegających zakryciu będzie dokonany w czasie umożliwiającym wykonanie ewentualnych korekt i poprawek bez hamowania ogólnego postępu robót.

Odbioru robót dokonuje Inspektor Nadzoru.

Gotowość danej części robót do odbioru zgłasza Wykonawca wpisem do dziennika budowy i jednoczesnym powiadomieniem Inspektora Nadzoru. Odbiór będzie przeprowadzony niezwłocznie, nie później jednak niż w ciągu 1 dnia od daty zgłoszenia wpisem do dziennika budowy i powiadomienia o tym fakcie Inspektora Nadzoru.

Jakość i ilość robót ulegających zakryciu ocenia Inspektor Nadzoru na podstawie dokumentacji projektowej, SST i uprzednich ustaleń.

### **8.3. Odbiór ostateczny robót**

Odbiór ostateczny polega na finalnej ocenie rzeczywistego wykonania robót w odniesieniu do ich ilości, jakości i wartości.

Całkowite zakończenie robót oraz gotowość do odbioru ostatecznego będzie stwierdzona przez Wykonawcę wpisem do dziennika budowy z bezzwłocznym powiadomieniem na piśmie o tym fakcie Inspektora Nadzoru.

Odbiór ostateczny robót nastąpi w terminie ustalonym w dokumentach umowy, licząc od dnia potwierdzenia przez Inspektora Nadzoru zakończenia robót i przyjęcia dokumentów, o których mowa w punkcie 8.4.

Odbioru ostatecznego robót dokona komisja wyznaczona przez Zamawiającego w obecności Inspektora Nadzoru i Wykonawcy. Komisja odbierająca roboty dokona ich oceny jakościowej na podstawie

przedłożonych dokumentów, wyników badań i pomiarów, ocenie wizualnej oraz zgodności wykonania robót z dokumentacją projektową i SST.

W toku odbioru ostatecznego robót komisja zapozna się z realizacją ustaleń przyjętych w trakcie odbiorów robót ulegających zakryciu, zwłaszcza w zakresie wykonania robót uzupełniających i robót poprawkowych.

W przypadkach niewykonania wyznaczonych robót poprawkowych lub robót uzupełniających lub robotach wykończeniowych, komisja przerwie swoje czynności i ustali nowy termin odbioru ostatecznego.

#### **8.4. Dokumenty do odbioru ostatecznego**

Podstawowym dokumentem do dokonania odbioru ostatecznego robót jest protokół odbioru ostatecznego robót sporządzony wg wzoru ustalonego przez Zamawiającego.

Do odbioru ostatecznego Wykonawca jest zobowiązany przygotować następujące dokumenty:

1. dokumentację projektową podstawową z naniesionymi zmianami oraz dodatkową, jeśli została sporządzona w trakcie realizacji umowy, 2. dziennik budowy
3. wyniki pomiarów kontrolnych oraz badań, zgodne z SST,
4. deklaracje zgodności lub certyfikaty zgodności wbudowanych materiałów zgodnie z SST,
5. rysunki (dokumentacje) na wykonanie robót oraz protokoły odbioru przekazania tych robót właścicielom urządzeń, 6. geodezyjną inwentaryzację powykonawczą robót i sieci uzbrojenia terenu, 7. kopię mapy zasadniczej powstałej w wyniku geodezyjnej inwentaryzacji powykonawczej.

W przypadku, gdy wg komisji, roboty pod względem przygotowania dokumentacyjnego nie będą gotowe do odbioru ostatecznego, komisja w porozumieniu z Wykonawcą wyznaczy ponowny termin odbioru ostatecznego robót.

Wszystkie zarządzone przez komisję roboty poprawkowe lub uzupełniające będą zestawione wg wzoru ustalonego przez Zamawiającego.

Termin wykonania robót poprawkowych i robót uzupełniających wyznaczy komisja.

#### **8.5. Odbiór pogwarancyjny**

Odbiór pogwarancyjny polega na ocenie wykonanych robót związanych z usunięciem wad stwierdzonych przy odbiorze ostatecznym i zaistniałych w okresie gwarancyjnym.

Odbiór pogwarancyjny będzie dokonany na podstawie oceny wizualnej obiektu z uwzględnieniem zasad opisanych w punkcie 8.3 „Odbiór ostateczny robót”.

### **9. PODSTAWA PŁATNOŚCI**

#### **9.1. Ustalenia ogólne**

Podstawą płatności jest cena jednostkowa skalkulowana przez Wykonawcę za jednostkę obmiarową ustaloną dla danej pozycji kosztorysu.

Dla pozycji kosztorysowych wycenionych ryczałtowo podstawą płatności jest wartość (kwota) podana przez Wykonawcę w danej pozycji kosztorysu.

Cena jednostkowa lub kwota ryczałtowa pozycji kosztorysowej będzie uwzględniać wszystkie czynności, wymagania i badania składające się na jej wykonanie, określone dla tej roboty w SST i w dokumentacji projektowej.

Ceny jednostkowe lub kwoty ryczałtowe robót będą obejmować:

- robocizną bezpośrednią wraz z towarzyszącymi kosztami,
- 
- wartość zużytych materiałów wraz z kosztami zakupu, magazynowania, ewentualnych ubytków i transportu na teren budowy,
- wartość pracy sprzętu wraz z towarzyszącymi kosztami,
- koszty pośrednie, zysk kalkulacyjny i ryzyko,

Do cen jednostkowych nie należy wliczać podatku VAT.

## **9.2. Warunki umowy i wymagania ogólne D-00.00.00**

Koszt dostosowania się do wymagań warunków umowy i wymagań ogólnych zawartych w D-00.00.00 obejmuje wszystkie warunki określone w ww. dokumentach, a nie wyszczególnione w kosztorysie.

## **9.3. Objazdy, przejazdy i organizacja ruchu**

Koszt wyprowadzenia organizacji ruchu na czas budowy obejmuje:

- (a) opracowanie oraz uzgodnienie z Inspektorem Nadzoru i odpowiednimi instytucjami projektu organizacji ruchu na czas trwania budowy, wraz z dostarczeniem kopii projektu Inspektorowi Nadzoru i wprowadzaniem dalszych zmian i uzgodnień wynikających z postępu robót,
- (b) ustawienie tymczasowego oznakowania i oświetlenia zgodnie z wymaganiami bezpieczeństwa ruchu,
- (c) przygotowanie terenu.

Koszt utrzymania organizacji ruchu na czas budowy obejmuje:

- (a) oczyszczanie, przestawienie, przykrycie i usunięcie tymczasowych oznakowań pionowych, poziomych, barier i świateł,
- (b) utrzymanie płynności ruchu publicznego.

Koszt likwidacji organizacji ruchu na czas budowy obejmuje:

- (a) usunięcie wbudowanych materiałów i oznakowania,
- (b) doprowadzenie terenu do stanu pierwotnego.

## **10. PRZEPISY ZWIĄZANE**

1. Ustawa z dnia 7 lipca 1994 r. - Prawo budowlane (Dz.U.Nr 89, poz. 414) z późniejszymi zmianami

# D-07.07.01 OŚWIETLENIE ORAZ MONITORING TERENU

## 1. WSTĘP

### 1.1. Przedmiot SST

Przedmiotem niniejszej szczegółowej specyfikacji technicznej (SST) są wymagania dotyczące wykonania i odbioru z zadaniem : : **Przebudowa skateparku w miejscowości Pisz cz. elektryczna - Budowa oświetlenia i monitoringu w m. Pisz ,dz.nr 431/57**

### 1.2. Zakres stosowania SST

Szczegółowa specyfikacja techniczna (SST) stanowi dokument przetargowy i kontraktowy przy zleceniu i realizacji robót.

### 1.3. Zakres robót objętych SST

Ustalenia zawarte w niniejszej specyfikacji mają zastosowanie do wykonania budowy i modernizacji linii oświetlenia drogowego i obejmują:

- kompletacja, transport, składowanie materiałów,
- przygotowanie stanowiska pracy,
- wytyczenie geodezyjne trasy,
- wykonanie i zasypianie wykopów,
- montaż słupów oświetleniowych,
- montaż opraw oświetleniowych,
- montaż przewodów oświetleniowych,
- montaż kabli oświetleniowych,
- budowa przepustów i rur osłonowych
- wykonanie uzemień,
- Budowa szafki imprez
- uporządkowanie terenu po zakończeniu prac,
- montaż studni kablowych typu SKR-1
- budowa rurociągu kablowego typu HDPE fi110
- budowa rurociągu kablowego typu HDPE fi 32
- budowa rurociągu kablowego typu HDPE fi110
- Wciąganie kabli U/UTP 5e żelowanych w rurociąg kablowy i słupy oświetleniowe
- Budowa kamer zewnętrznych IP wraz z zamocowaniem
- Rozbudowa istn. szafy monitoringu zgodnie z PT
- pomiary powykonawcze.

### 1.4. Określenia podstawowe

Określenia podane w niniejszej SST są zgodne z obowiązującymi normami PN-76/E-05125, PN-75/E-05100, PN-76/E-02032 oraz SST D-M. 00.00.00.

**1.5. Słup oświetleniowy** - konstrukcja wsporcza osadzona bezpośrednio w gruncie, służąca do zamocowania oprawy oświetleniowej na wysokości nie większej niż 14 m.

**1.4.1. Wysięgnik** - element rurowy łączący słup oświetleniowy z oprawą.

**1.4.2. Oprawa oświetleniowa** - urządzenie służące do rozdzielenia, filtracji i przekształcania strumienia świetlnego wysyłanego przez źródło światła, zawierające wszystkie niezbędne detale do przymocowania i połączenia z instalacją elektryczną.

**1.4.3.Kabel** - przewód wielożyłowy izolowany, przystosowany do przewodzenia prądu elektrycznego, mogący pracować pod i nad ziemią.

**1.4.4.Przewód kablkowy** - przewód wielożyłowy izolowany, przystosowany do przewodzenia prądu elektrycznego pracujący w słupie i w wysięgniku.

**1.4.5.Fundament** - konstrukcja żelbetowa zagłębiona w ziemi, służąca do utrzymania słupa oświetleniowego w pozycji pracy.

**1.4.6.Skrzynka podziału sieci** - służy podczas awarii podstawowego zasilania oświetlenia - przetączenie na zasilanie rezerwowe

**1.4.7.Dodatkowa ochrona przeciwporażeniowa** - ochrona części przewodzących dostępnych w wypadku pojawienia się na nich napięcia w warunkach zakłóceńowych.

**1.4.8.Szafa oświetleniowa** - urządzenie sterowniczo - rozdzielcze służące do zasilania sieci oświetleniowej

**1.4.9.Osprzęt elektryczny linii kablowej** - zbiór elementów przeznaczonych do łączenia, rozgałęziania lub zakończenia kabla, np. mufa

**1.4.10.Skrzyżowanie** - takie miejsce na trasie linii kablowej, w którym jakakolwiek część rzutu poziomego linii kablowej przecina lub pokrywa jakąkolwiek część rzutu poziomego innej linii kablowej, lub innego urządzenia nadziemnego, lub podziemnego.

**1.4.11.Osłona kabla** - konstrukcja przeznaczona do ochrony kabli przed uszkodzeniem mechanicznym, chemicznym lub działaniem łuku elektrycznego.

**1.4.12.Średnie natężenie oświetlenia jezdni** - stosunek strumienia światła padającego na powierzchnię jezdni do jej pola.

**1.4.13.Równomierność oświetlenia** - stosunek średniego natężenia oświetlenia jezdni do wartości minimalnej natężenia oświetlenia na jezdni.

**1.4.14.Stacja transformatorowa** -jest to zespół urządzeń, których głównym zadaniem jest przetwarzanie lub rozdział, albo przetwarzanie i rozdział energii elektrycznej.

**1.4.15.Uziom** - przedmiot metalowy lub zespół przedmiotów metalowych umieszczonych w gruncie, zapewniający z nim połączenie elektryczne.

**1.4.16.Przewód uziemiający** - przewód łączący zacisk uziemiający z uziomem.

**1.4.17.Pozostałe określenia podstawowe** są zgodne z obowiązującymi odpowiednimi polskimi normami i definicjami podanymi w OST D-M-00.00.00 „Wymagania ogólne”

## **1.5.Ogólne wymagania dotyczące robót**

Ogólne wymagania dotyczące robót podano w OST D-M-00.00.00 „Wymagania ogólne”

## **2. MATERIAŁY**

Lp.	Nazwa	j.m.
1.	Fundament prefabrykowany	szt
2.	bednarka ocynkowana FeZn25*4	m
3.	folia kalandrowana z PCW uplastycznionego grub.powyżej 0.4-0.6 mm gat.I/II	m2
4.	Piasek naturalny kopany	m3
5.	rury osłonowe HDPE 32	m
6.	rury osłonowe HDPE 110	m
7.	rury osłonowe DVR 50	m
8.	Oprawa LED 76W,10700lm/wg załącznika nr 1/- z redukcją mocy	kpl.

9.	Słupy aluminiowe proste anodowane cylindryczno-stożkowe o wysokości 8 m z wysięgnikiem pojedynczym/podwójnym o długości W=1,5 m, /wg załącznika nr 2/	szt.
10.	Złącza słupowe IZK -4 (komplet)	szt.
11.	Opaska kablowa OKi - ocechowana	szt
12.	Przewód YDY-450/750 V 3x2,5mm <sup>2</sup>	m
13.	Kabel energetyczny YAKXS 0,6/1kV 4 x 35	m
14.	Studnie kablowe SKR-1	szt
15.	Kamera zewnętrzna stacjonarna D/N IP 6MP z obiektywem 2,8-PoE (802.3af)	kpl
16.	Adapter słupowy z obejmą montażową	kpl
17.	Switch 6-portowy PoE z zasilaczem do 4 kamer IP w obudowie hermetycznej	kpl
18.	Rozbudowa szafki monitoringu miejskiego	kpl
19.	Szafka imprez	kpl
20.	Pomiary	kpl

## 2.1. Ogólne wymagania dotyczące materiałów

Ogólne wymagania dotyczące materiałów, ich pozyskiwania i składowania, podano w OST D-M-00.00.00 „Wymagania ogólne”.

## 2.2. Materiały stosowane przy układaniu kabli

### 2.2.1. Piasek

Piasek stosowany przy układaniu kabli powinien być co najmniej gatunku „3”, odpowiadającego wymaganiom BN-87/6774-04

### 2.2.2. Folia

Folia służąca do osłony kabla przed uszkodzeniami mechanicznymi, powinna być folią kalandrowaną z uplastycznionego PCW o grubości od 0,4 do 0,6 mm, gatunku I, odpowiadającą wymaganiom BN-68/6353-03

## 2.3. Elementy gotowe

### 2.3.1. Fundamenty prefabrykowane

Pod słupy oświetleniowe zaleca się stosowanie fundamentów prefabrykowanych według ustaleń dokumentacji projektowej. Ogólne wymagania dotyczące fundamentów konstrukcji określone są w PN-80/B-03322. Po wykonaniu wykopu, a przed zamontowaniem fundamentu słupa, należy ułożyć na dnie wykopu warstwę betonu klasy B-100 o grubości 10 cm i wymiarach w poziomie większych o 10 cm od wymiaru danego fundamentu.

W zależności od konkretnych warunków lokalizacyjnych i rodzaju wód gruntowych, należy wykonać zabezpieczenie antykorozyjne według dokumentacji projektowej, zgodnie z „Instrukcją zabezpieczeń przed korozją konstrukcji betonowych”

Składowanie prefabrykatów powinno odbywać się na wyrównanym, utwardzonym i odwodnionym podłożu, na przekładkach z drewna sosnowego.

### 2.3.2. Przepusty kablowe - rury

Rury osłonowe i przepustowe powinny odpowiadać normie PN-EN 50086-2-4 [29].

Rury powinny być wykonane z materiałów odpornych na działanie sił mechanicznych i warunków środowiskowych w miejscu ich ułożenia. Rury instalowane w przestrzeniach zewnętrznych powinny być odporne na działanie promieniowania UV, a rury na obiektach mostowych dodatkowo powinny być z materiału nierozprzestrzeniającego ogień.

Wnętrza ścianek powinny być gładkie lub powleczone warstwą wygładzającą ich powierzchnię, dla ułatwienia przesuwania się kabli.

Należy stosowanie rury HDPE o średnicy wewnętrznej nie mniejszej niż 75 mm. Średnica wewnętrzna rury nie może być mniejsza niż 2 średnice zewnętrzne kabla.

W przypadku długich odcinków rur (dłuższych od 40m), zaleca się średnice rur o wskaźnik lub dwa większą niż wynika z powyższych warunków.

### **2.3.3. Kable**

Kable używane do oświetlenia dróg powinny spełniać wymagania PN-93/E-90401 [17]. Zaleca się stosowanie kabli o napięciu znamionowym 0,6/1 kV, cztero- lub pięcioletowych o żyłach miedzianych w izolacji polwinitowej. Przekrój żył powinien być dobrany w zależności od dopuszczalnego spadku napięcia, dopuszczalnej temperatury nagrzania kabla przez prądy robocze i zwarceniowe oraz skuteczności ochrony przeciwporażeniowej w przypadku zerowania ochronnego.

Zaleca się stosowania kabli o przekroju 25 mm<sup>2</sup>.

Bębny z kablami należy przechowywać w miejscach pokrytych dachem, zabezpieczonych przed opadami atmosferycznymi i bezpośrednim działaniem promieni słonecznych.

### **2.3.4. Źródła światła i oprawy**

#### **Wg. załącznika nr 1**

### **2.3.5. Przewód kabelkowy**

Przewód używany do zasilania opraw oświetleniowych, składa się z żyły, izolacji żyły i powłoki ochronnej. Żyły powinny być wykonane z miedzi o przekroju 2,5 mm<sup>2</sup>, izolacja przewodu oraz powłoki ochronne powinny być z tworzywa sztucznego. Należy stosować przewód YDY 3 x 2,5 mm<sup>2</sup> na napięcie znamionowe 750. Miejsce składowania przewodów powinno być suche oraz chronione przed opadami atmosferycznymi i promieniami słonecznymi. Należy unikać przechowywania przewodów o izolacji z tworzyw sztucznych w temperaturze niższej niż -5°C.

### **2.3.5. Słupy oświetleniowe**

#### **Wg. załącznika nr 2**

Słupy (maszty) powinny przenosić siły wynikające z obciążeń urządzeniami oświetleniowymi oraz obciążen uwzględniających lokalizację w strefach obciążeń wiatrem.

### **2.3.7. Wysięgniki**

#### **Wg. załącznika nr 2**

### **2.3.8. Tabliczka bezpiecznikowo-zaciskowa**

Tabliczkę bezpiecznikowo-zaciskową należy wykonać zgodnie z dokumentacją projektową.

Tabliczka powinna posiadać odpowiednią ilość podstaw bezpiecznikowych 25 A oraz cztery lub pięć zacisków przystosowanych do podłączenia dwóch żył kabla o przekroju do 50 mm<sup>2</sup>.

### **2.3.9. Szafka oświetleniowa – zgodnie z OT i schematem zasilania**

### **2.3.10 UZIOMY.**

Do wykonywania uziomów taśmowych należy stosować bednarkę ocynkowaną FeZn o przekroju co najmniej 25x4 wg. PN-H . Do wykonywania uziomów prętowych należy stosować pręty stalowe miedziowane o średnicy nie mniejszej niż 0 17,2 (3/4").

### **2.1.11 FOLIE OSTRZEGAWCZE.**

Folia ostrzegawcza powinna być folią kalandrowaną z uplastycznionego PCW o grubości 0,5 -r 0,6 mm spełniającą wymagania PN-C-89269 [31] w kolorze niebieskim. Szerokość folii powinna być taka, aby wystawała co najmniej 5cm poza zewnętrzną krawędź kabli, lecz nie węższa niż 20 cm

### **2.3.12 MATERIAŁY USZCZELNIAJĄCE.**

Jako materiały do uszczelniania końców rur należy stosować: **Dławice czopowe EK186/75 i EK186/110**

Przy wprowadzaniu kabli z ziemi na konstrukcje wsporcze, do uszczelniania otworu rury osłonowej ze znajdującym się w niej kablem lub wiązką kabli, zaleca się stosować rury termokurczliwe, odporne na promienie UV, o dużym współczynniku skurczu lub o dwóch różnych średnicach - tzw. end-cap. Materiał ten powinien otaczać kabel lub wiązkę kabli i rurę osłonową na całym obwodzie i długości min. po 6cm.

### 2.3.13 MATERIAŁY POŚLIZGOWE.

Jako materiały poślizgowe, służące do zmniejszenia siły tarcia kabla przeciąganego przez rurę należy stosować materiały maziste - smary kablowe lub materiały płynne, nie oddziałujące szkodliwie na osłony i powłoki kabli oraz na ścianki przepustu, a także ulegające biodegradacji.

### 2.3.14 PIASEK.

Piasek powinien odpowiadać wymaganiom PN-B-11113:1996

### 2.3.15 KANALIZACJA KABLOWA

Kanalizację kablową należy wybudować / równoległe do projektowanego oświetlenia terenu /przy użyciu rur przepustowych typu RHDPE Ø 110 , RHDPE Ø 32 oraz studni kablowych np. typu SKR1 zgodnie z rys E-1 oraz ze schematem ideowym dołączonym do niniejszej dokumentacji projektowej.

Projektowana kanalizacja kablowa będzie zagłębiona 0,7 m poniżej poziomu terenu .

Na trasie kanału projektowane są studnie kablowe typu SKR-1.

Studnia kablowa SKR-1 występuje w postaci monolitycznej. Studnia posiada zaślepione otwory po dwie sztuki na dłuższych bokach i po jednym na krótszych bokach. Odpowiednio umiejscowione otwory w ścianach studni, pozwalają na spełnienie funkcji studni: przelotowej, narożnej i odgałęźnej.

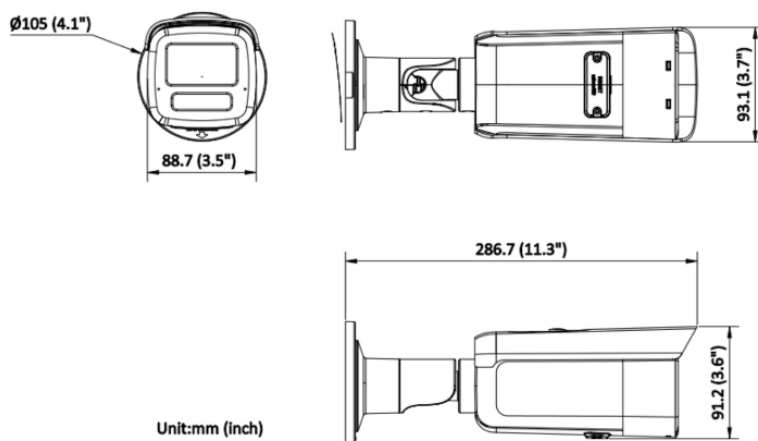
### 2.3.16 KAMERY

Do systemu monitoringu przewidziano kamery zewnętrzne z wbudowanym promiennikiem podczerwieni o zasięgu IR do 30 m . obudowa kamery jest wandaloodporna. Kamera wyposażona jest w przetwornik o rozdzielczości 6Mpx co pozwala na uzyskanie obrazu o wymaganej ilości szczegółów .Miejsce montażu kamer to słupy latarni oświetleniowych – 11 sztuk kamer mocowane przy wykorzystaniu uchwytów systemowych .

- przetwornik: 1/2.4" 6MP Progressive Scan CMOS
- rozdzielczość: 3200×1800 (6Mpx) @ 25/30kl/s
- interfejs: Ethernet 10/100 Base-T PoE 802.3af
- kompresja: H.265+/ H.265/ H.264+/ H.264/ MJPEG
- czułość: 0.005lux @ F1.6 (AGC ON), 0lux (IR LED ON)
- obiektyw: **2.8mm @ F1.6**
- kąt widzenia: Poziomo 105° , pionowo 55° ,przekątna 127° ,
- oświetlacz Dual:
  - - **2LI**: 2x diody smart IR LED i 2x diody smart LED światła białego (zasięg 60m)
  - - **4LI**: 4x diody smart IR LED i 4x diody smart LED światła białego (zasięg 80m)
- **3 tryby pracy oświetlacza** (tylko IR, tylko LED, Smart - IR + LED)
- AWB, AGC, BLC, HLC, 3D DNR, WDR 120dB, ROI
- **MD 2.0** - detekcja ruchu z klasyfikacją obiektu (człowiek/pojazd) i filtrowaniem fałszywych alarmów
- **Smart Hybrid Light** - zastosowanie podwójnego oświetlacza
- **AcuSense** - klasyfikacja obiektu z filtrowaniem alarmów (człowiek/pojazd)
- obsługa kart microSD/SDHC/SDXC do 512GB
- prędkość i rozdzielczość przetwarzania:

- 25/30kl/s dla 3200×1800 (6Mpx)
- 25/30kl/s dla 2560×1440 (4Mpx)
- 25/30kl/s dla 1920×1080 (1080p)
- obsługa: ONVIF, ISAPI, SDK, ISUP
- bitrate: 32Kbps ~ 8Mbps
- podgląd obrazu:
- programy: iVMS-4200, Hik-Central
- przeglądarki internetowe: IE, Firefox, Chrome, Safari
- aplikacje na Android lub iOS: Hik-Connect, Hik-ProConnect
- zasilanie: PoE 802.3af
- obudowa: klasa szczelności ([IP67](#)), wandaloodporna ([IK10](#))
- Wykrywanie (25px/m) -76m
- Obserwacja (63px/m) -30m
- Rozpoznanie (125px/m) -15m
- Identyfikacja (250px/m) -7m
- gwarancja: 36 miesięcy

Przykładowy wygląd kamery :



### 2.3.17 SZAFKA MONITORINGU WIZYJNEGO (SMM) :

Istniejącą SMM należy rozbudować zgodnie z projektem technicznym o:

- **switch 24 portów**

- **Switch PoE 16-portowy S116 do 16 kamer IP / 16 x 10/100 Mb/s - IEEE 802.3af/at, PoE+ 52V DC, 30W/port, 160W/wszystkie porty , Tryb Long Range: STANDARD – 100m/100Mb/s lub EXTEND – 250m/10Mb/s (porty 9÷16**

**W SMM należy zainstalować aparaty modułowe na szynę TH35 zgodnie z rys.E-3.**

**Zasilenie z istniejącego kabla YKY4x6mm<sup>2</sup>,**

W studni kablowej SKR1 nr4 należy zabudować Switch 6-portowy PoE z zasilaczem do 4 kamer IP w obudowie hermetycznej .

## 3. SPRZĘT

### 3.1.Ogólne wymagania dotyczące sprzętu

Ogólne wymagania dotyczące sprzętu podano w OST D-M-00.00.00 „Wymagania ogólne”

### **3.2. Sprzęt do wykonania oświetlenia terenu**

Wykonawca przystępujący do wykonania oświetlenia drogowego winien wykazać się możliwością korzystania z następujących maszyn i sprzętu gwarantujących właściwą jakość robót:

- koparki,
- żurawia samochodowego,
- samochodu specjalnego z platformą i balkonem,
- spawarki transformatorowej,
- zagęszczarki wibracyjnej spalinowej,
- miernika rezystancji izolacji,
- miernika rezystancji uziemienia,

Sprzęt powinien odpowiadać ogólnie przyjętym wymaganiom co do jakości i wytrzymałości. Sprzęt powinien mieć ustalone parametry techniczne i być stosowany zgodnie z przeznaczeniem i zaleceniami producenta. Maszyny można uruchomić dopiero po uprzednim zbadaniu ich stanu technicznego.

Maszyny należy zabezpieczyć przed możliwością uruchomienia przez osoby niepowołane

## **4. TRANSPORT**

### **4.1. Ogólne wymagania dotyczące transportu**

Ogólne wymagania dotyczące transportu podano w OST D-M-00.00.00 „Wymagania ogólne”.

### **4.2. Transport materiałów i elementów oświetleniowych**

Wykonawca przystępujący do wykonania oświetlenia winien wykazać się możliwością korzystania z następujących środków transportu:

- samochodu skrzyniowego,
- przyczepy dłuźycowej,
- samochodu specjalnego linowego z platformą i balkonem,
- samochodu dostawczego,
- przyczepy do przewożenia kabli.

Środki i urządzenia transportu powinny być odpowiednio przystosowane do transportu materiałów niezbędnych do wykonania danego rodzaju robót. Na czas transportu materiały należy zabezpieczyć przed przemieszczeniem w sposób zapobiegający ich uszkodzeniu. Załadowanie i wyładowanie elementów o dużej masie i znacznym gabarycie należy przeprowadzić za pomocą dźwignic lub posługując się pomostem - pochylnią. Zaleca się dostarczenie urządzeń i ich konstrukcji na stanowisko montażu bezpośrednio przed montażem, w celu uniknięcia dodatkowego transportu wewnętrznego z magazynu budowy. Dotyczy to szczególnie dużych i ciężkich elementów. Transport kabli należy wykonać z zachowaniem warunków :

- kable należy przewozić na bębnach, dopuszcza się przewożenia kabli w kręgach, jeżeli masa kręgu nie przekroczy 80 kg, a temperatura otoczenia nie jest niższa niż +4°C, przy czym wewnętrzna średnica kręgu nie powinna być mniejsza niż 40. krotna średnica zewnętrzna kabla,
- zaleca się przewożenie bębnow z kablami na specjalnej przyczepie, dopuszcza się przewożenie bębnow z kablami w skrzyniach samochodów ciężarowych lub przyczepach,
- bębny z kablami przewożone w skrzyniach samochodu powinny być ustawione na krawędzi tarczy, a tarcze bębnow powinny być przymocowane do dna skrzyni samochodu, tak aby bębny nie mogły się przetaczać. Stawianie bębnow z kablami w skrzyni samochodu płasko jest zabronione, kręgi kabla należy układać poziomo. Zabronione jest przebywanie osób w skrzyni samochodu w czasie przewożenia bębna z kablami,
- umieszczenie i zdejmowanie bębnow z kablami ze skrzyni samochodu zaleca się wykonać przy pomocy żurawia. Swobodne staczanie bębnow z kablami ze skrzyni samochodu oraz zrzucanie kręgow kabli jest

zabronione.

Transport słupów należy wykonać zgodnie z zaleceniami producenta, a w szczególności należy:

- słupy unosić dźwigiem, przy pomocy orczyka i lin stalowych, chwytając w środku ciężkości żerdzi
- ilość warstw nie powinna przekraczać dwóch
- stosować przekładki z belek drewnianych
- warstwy układać na przemian, druga warstwa odziomkami odwrotnie do pierwszej,
- zabezpieczać klinami uniemożliwiającymi przemieszczanie się.

## 5. WYKONANIE ROBÓT

### 5.1. Ogólne zasady wykonania robót

Ogólne zasady wykonania robót podano w OST D-M-00.00.00 „Wymagania ogólne”

#### 1.2. ROBOTY PRZYGOTOWAWCZE.

Przed rozpoczęciem prac o ich terminie należy zawiadomić z odpowiednim wyprzedzeniem właścicieli terenu i użytkowników uzbrojenia.

Podstawę wytyczenia trasy kabli stanowi Dokumentacja Projektowa i Prawna. Wytyczenie w terenie trasy kabli powinny wykonać odpowiednie służby geodezyjne, z zaznaczeniem punktów załamania trasy oraz włączenia do istniejącej sieci.

W miejscach włączenia i kolizji z innym uzbrojeniem, należy pod nadzorem właściciela sieci wykonać przekopy kontrolne.

#### 1.3. WYKOPY POD KABLE.

Jeżeli Dokumentacja Projektowa tego nie precyzuje, głębokość wykopu powinna być taka, aby po uwzględnieniu 10 cm grubości podsypki piasku i średnicy kabla, przykrycie ziemią kabli było co najmniej:

- 50cm - w przypadku kabli ułożonych pod chodnikami lub drogą rowerową przeznaczonych do oświetlenia ulicznego, do oświetlenia znaków drogowych i sygnalizacji ruchu ulicznego oraz reklam,
- 70cm - w przypadku kabli o napięciu znamionowym do 1kV, za wyjątkiem kabli ułożonych w gruncie na użytkach rolnych lub pod drogami lub utwardzonymi wjazdami,
- 100 cm - w przypadku kabli pod drogami, utwardzonymi wjazdami,
- 120cm - pod koroną autostrady lub drogi szybkiego ruchu,

Jeżeli przy krzyżowaniu lub obejściu urządzeń podziemnych głębokości te nie mogą być zachowane, to dopuszcza się ułożenie kabla na mniejszej głębokości, jednak na tym odcinku kable należy chronić rurą osłonową.

Szerokość rowu powinna być nie mniejsza niż 0,4m i nie mniejsza niż obliczona według poniższego wzoru:

$$S = n \cdot d + (n-1) \cdot a + 20 \text{ [cm]}$$

gdzie: n - ilość kabli w jednej warstwie,

d - średnice zewnętrzne kabli w warstwie, a - odległości pomiędzy kablami według tabeli w pkt 5.6

W obszarze załomów trasy linii ściany lub dno wykopu powinny być wykonane w kształcie łuków o promieniu nie mniejszym od dopuszczalnego promienia gięcia kabla oraz promieniu nie mniejszym od 0,8m.

Przed rozpoczęciem układania kabli trasa wykopu powinna być przygotowana na długości równej co najmniej długości układanego odcinka kabla, tj. na długości tej powinien być wykonany wykop, zainstalowane i sprawdzone przepusty rurowe, w razie potrzeby na dno nałożona warstwa piasku i na całej długości wykopu powinny być rozstawione rolki kablowe.

Po ułożeniu kabli grunt należy zasypywać i zagęszczać warstwami co 20cm. Każda warstwa powinna być zagęszczona z pomocą wibratora mechanicznego. Wskaźnik zagęszczenia gruntu powinien osiągnąć, co najmniej wartość 0,85 wg PN-S-02205 .

#### 1.4. UKŁADANIE KABLA W ROWIE KABLOWYM.

Projektowane kable należy układać bezpośrednio na dnie rowów kablowych, jeżeli grunt jest piaszczysty lub na warstwie z piasku grubości minimum 10 cm i przykryć je warstwą piasku o tej samej grubości. Następnie należy nasypać warstwę gruntu rodzimego grubości 15 cm, przykryć folią ostrzegawczą w kolorze niebieskim i zasypać gruntem rodzimym.

Kable prowadzone w nasypie drogi na całej długości należy prowadzić w rurach osłonowych.

Kable należy układać w taki sposób, aby były zachowane minimalne odległości między nimi (p.5.6) oraz minimalne odległości od innych podziemnych urządzeń (p.5.7). Gdy te odległości nie mogą być zachowane, kable należy układać w rurach osłonowych (p.5.8).

Układanie kabli w pobliżu czynnych linii kablowych, rurociągów oraz innych urządzeń technologicznych należy wykonywać po uprzednim uzgodnieniu robót z użytkownikiem tych urządzeń, z zachowaniem warunków określonych przez użytkownika.

Kable w rowie powinny być ułożone w jednej warstwie, faliście z zapasem 1 - 3 % długości rowu, wystarczającym do skompensowania możliwych przesunięć gruntu.

Przy układaniu kable można zginać tylko w przypadkach koniecznych, przy czym promień gięcia powinien być możliwie duży, nie mniejszy od podanego przez producenta.

Należy stosować zapas kabla w następujących miejscach:

- po obu stronach mufy - łącznie nie mniejszy niż 1,0 m;
- po obu stronach przepustów pod ulicami - łącznie nie mniejszy niż 2,5 m,
- przy wprowadzeniu kabli do szaf i słupów oświetleniowych, tuneli i budynków - nie mniejszy niż 1,25m.

Odległość ułożenia kabli od pni istniejącego zadrzewienia powinna wynosić, co najmniej 1,5m, a w przypadku drzewostanu podlegającego ochronie odległość tę należy uzgodnić z kompetentnymi władzami terenowymi.

Temperatura otoczenia i kabla przy układaniu nie powinna być niższa niż podana przez producenta kabli.

Układany kabel powinien być odwijany z górnej części bębna kablowego zawieszony na sztywnej osi metalowej. Zaleca się aby bęben był wyposażony w hamulec regulujący prędkość obrotu bębna na osi.

Bęben należy ustawić w pobliżu jednego z końców trasy układanego kabla, w taki sposób, aby oś bębna była prostopadła i symetryczna w stosunku do osi trasy.

Kable odwijane z bębnow i wprowadzane do wykopów powinny być ciągnięte po rolkach mechanicznie z pomocąciągarki kablowej lub ręcznie przez pracowników. Rolki przelotowe powinny być rozstawione na prostych odcinkach w odległości nie większej niż 4 metry.

Na ciągnięty koniec kabla należy nałożyć uchwyt w postaci głowicy ciągnącej lub pończochy kablowej.

#### 1.5. ODLEGŁOŚCI MIĘDZY KABLAMI UŁOŻONYMI W ZIEMI.

Najmniejsze dopuszczalne odległości przy skrzyżowaniach i zbliżeniach kabli ułożonych bezpośrednio w ziemi zamieszcza poniższa tabela:

L.p.	Skrzyżowanie lub zbliżenie	Najmniejsza dopuszczalna odległość w cm	
		pionowa przy skrzyżowaniu	pozioma przy zbliżeniu
1	Kable elektroenergetyczne na napięcie znamionowe sieci do 1kV z kablami tego samego rodzaju lub sygnalizacyjnymi	15	5
2	Kable sygnalizacyjne i kable przeznaczone do zasilania urządzeń oświetleniowych z kablami tego samego rodzaju	5	mogą się stykać
3	Kable energetyczne na napięcie znamionowe do 1kV z kablami elektroenergetycznymi na napięcie znamionowym od 1kV do 30kV	15	25
4	Kable elektroenergetyczne na napięcie znamionowe od 1kV do 30kV z kablami tego samego przedziału napięć		10
5	Kable różnych użytkowników na napięcie znamionowe do 30kV		25
6	Kable z mufami innych kabli	nie dopuszcza się	jaklp. 1-5

W przypadku, gdy z uzasadnionych powodów odległości te nie mogą być zachowane, dopuszcza się ich zmniejszenie pod warunkiem, że każdy z kabli będzie chroniony przed uszkodzeniem w miejscu skrzyżowania (lub zbliżenia) i na długości co najmniej 50cm w obie strony od skrzyżowania (zbliżenia) osłoną otaczającą

Skrzyżowania kabli między sobą należy wykonywać tak, aby kabel wyższego napięcia był zakopany głębiej niż kabel niższego napięcia, a linia elektroenergetyczna głębiej niż linia telekomunikacyjna.

#### 5.7. ODLEGŁOŚCI MIĘDZY KABLAMI UŁOŻONYMI W ZIEMI OD INNYCH URZĄDZEŃ.

Najmniejsze dopuszczalne odległości kabli elektroenergetycznych ułożonych bezpośrednio w ziemi od innych urządzeń podziemnych zamieszcza poniższa tabela:.

Lp.	Rodzaj urządzenia podziemnego	Najmniejsza dopuszczalna odległość [cm]			
		kable o napięciu znamionowym $U_N < 30 \text{ kV}$		kable o napięciu znamionowym $30\text{kV} < U_N < 110 \text{ kV}$	
		pionowa na skrzyżowaniu	pozioma przy zbliżeniu	pionowa na skrzyżowaniu	pozioma przy zbliżeniu
1	Rurociągi wodociągowe, ściekowe, ciepłownicze, gazowe z gazami niepalnymi	25 + średnica rurociągu	25 + średnica rurociągu	50 + średnica rurociągu	50 + średnica rurociągu
2	Rurociągi z gazami i cieczami palnymi	uzgodnić z właścicielem rurociągu, ale nie mniej niż w lp. 1			
3	Zbiorniki z gazami i cieczami palnymi	wg.: Rozporządzenie Ministra Górnictwa i Energetyki Nr 243,		spodarki z dn. 21.11.2005 r. Dz. U poz.2063	
4	Części podziemne linii napowietrznych (ustój, podpora, odciążka)	nie mogą się krzyżować	40	nie mogą się krzyżować	100
5	Ściany budynków i inne budowle, z wyjątkiem urządzeń wyszczególnionych w lp. 1,2,3,4	nie mogą się krzyżować	50*	nie mogą się krzyżować	100
6	Urządzenia do ochrony budowli od wyładowań atmosferycznych	wg PN-86/E-05003/01.Ochrona odgromowa obiektów budowlanych. Wymagania ogólne.			

\* Dopuszcza się zmniejszenie odległości podanych w tablicy 2 pod warunkiem zastosowania osłon otaczających i uzgodnienia odstępowstwa z użytkownikami obiektów

Zaleca się krzyżować kable z urządzeniami podziemnymi pod kątem zbliżonym do 90° i w miarę możliwości w największym miejscu krzyżowanego urządzenia.

Każdy z krzyżujących się kabli elektroenergetycznych i sygnalizacyjnych ułożony bezpośrednio w gruncie powinien być chroniony przed uszkodzeniem w miejscu skrzyżowania i na długości po 50 cm w obie strony od miejsca skrzyżowania.

Przy skrzyżowaniu kabli z rurociągami podziemnymi zaleca się układanie kabli nad rurociągami.

#### 1.8. UKŁADANIE RUR OSŁONOWYCH I PRZEPUSTOWYCH.

W miejscu zbliżenia lub skrzyżowania kabla z istniejącym lub projektowanym uzbrojeniem podziemnym terenu, układany kabel należy zabezpieczyć rurami osłonowymi.

Przy zabezpieczaniu kabla na skrzyżowaniu z uzbrojeniem podziemnym terenu, rura ochronna założona na projektowanym kablu powinna wystawać minimum 0,50 m po obu stronach wykopu.

Minimalna głębokość układania rur osłonowych powinna być taka, aby przykrycie rury było nie mniejsze niż:

- 40cm- przy układaniu linii kablowych pod chodnikami,
- 70cm - przy układaniu linii kablowych w terenie bez nawierzchni,
- 100cm - przy układaniu linii kablowych pod drogami i ulicami

Rury ułożone w ziemi powinny być ze sobą szczelnie połączone tak aby nie przedostawała się do ich wnętrza woda i nie były zamulane.

Zaleca się, aby rury w wykopie były układane ze spadkiem, co najmniej 0,1%.

Pod drogami i ulicami należy stosować przepusty rezerwowe w ilości nie mniejszej niż 1 przepust rezerwowy na trzy kable.

Przy wykonywaniu wykopu dla rur ochronnych należy zwrócić uwagę na to aby:

- głębokość rowu kablowego pod drogami była taka, aby dolna powierzchnia trwałego podłoża drogi od górnej powierzchni rury ochronnej była nie mniejsza niż 0,20m, natomiast odległość od górnej powierzchni drogi do górnej powierzchni rury ochronnej była nie mniejsza niż 0,70m,
- głębokość rowu kablowego pod dnem rowu odwadniającego drogę powinna być taka, aby górna powierzchnia rury ochronnej oddalona była od dna rowu odwadniającego drogę minimum 0,50m.

Dla wykonania przepustu metodą przewiertu poziomego należy:

- wykonać komorę roboczą dla maszyny przewiertowej (głębokość komory uzależniona jest od głębokości ułożenia rur, natomiast szerokość i długość komory zależna jest od typu zastosowanego urządzenia przewiertowego),
- ustawić na dnie komory roboczej urządzenie przewiertowe w sposób określony przez wytyczne montażu konkretnego urządzenia,
- wykonać komorę roboczą w miejscu zakończenia przewiertu,
- wykonać przewiert,
- po zakończeniu przewiertu i zdemontowaniu urządzenia przewiertowego, obie w/w komory robocze należy zasypać.

#### 1.9. UKŁADANIE PROJEKTOWANEGO KABLA W RURACH OCHRONNYCH I PRZEPUSTACH.

W jednej rurze powinien być ułożony tylko jeden kabel.

Przy wciąganiu kabla do rur ochronnych należy zwrócić uwagę, aby średnica wewnętrzna rury ochronnej nie była mniejsza niż 2-krotna zewnętrzna średnica kabla.

Zleca się albo ustawienie bezpośrednio przed wlotem przepustu rolki ochronnej lub przelotowej, albo umieszczenie we wlocie rury gładkiego kielicha a bezpośrednio na wylocie rury - rolki przelotowej.

Nie dopuszcza się, aby elektryczne połączenia kabli (mufy kablowe), znajdowały się we wnętrzu rur ochronnych.

W przypadku przeciągania przez przepust dłuższych odcinków kabli oraz w przypadku wciągania do tej samej rury drugiego i trzeciego kabla, dolne powierzchnie tych kabli należy pokryć materiałem poślizgowym.

Dla zabezpieczenia rur przed dostaniem się wilgoci oraz zamulaniem, po ułożeniu rur i zaciągnięciu kabli, końce rur na długości ok. 10cm należy uszczelnić.

Materiał uszczelniający powinien otaczać kable ze wszystkich stron tak, aby przy ruchach cieplnych kabla jego osłona lub powłoka nie ocierała się o krawędź rury.

#### 5.10. POŁĄCZENIA KABLI.

Połączenia kabli należy wykonywać przy użyciu muf dostosowanych do typu kabla, jego napięcia znamionowego, przekroju i liczby żył, warunków zwarciovych występujących w miejscu zainstalowania oraz do ustalonej obciążalności długotrwałej.

Mufy należy wykonywać w miejscach określonych w Dokumentacji Technicznej. Wszelkie dodatkowe mufy powinny być uzgodnione z Inspektorem Nadzoru.

W miejscu montażu mufy w przestrzeni otwartej, zaleca się ustawienie nad wykopem, namiotu bez względu na pogodę. Montaż muf może wykonywać tylko osoba posiadająca odpowiednie kwalifikacje.

Wykop do montażu mufy w ziemi powinien mieć wymiary umożliwiające swobodne wykonywanie operacji montażowych tj. szerokość wykopu powinna być nie mniejsza niż 1,5m, a długość nie mniejsza niż 2,5m.

Montaż mufy należy wykonywać nie przerywając aż do czasu zakończenia prac.

#### 5.13. OZNACZENIE PRZEBIEGU LINII KABLOWYCH.

Kable ułożone w ziemi powinny być zaopatrzone na całej długości w trwałe oznaczniki rozmieszczone w odstępach nie większych niż 10m oraz dodatkowo:

- przy mufach,
- w szafach i słupach oświetleniowych ,
- w miejscach skrzyżowania z istniejącym uzbrojeniem podziemnym terenu,
- przy wejściu do rur.

Na oznaczniku należy umieścić trwałe napisy zawierające co najmniej:

- symbol i numer ewidencyjny kabla,
- oznaczenie kabla,
- znak użytkownika,
- rok ułożenia kabla.

Trasa kabli ułożonych w ziemi powinna być na całej długości i szerokości oznaczona folią z tworzywa sztucznego w kolorze niebieskim.

Trasa kabli w terenie niezabudowanym powinna być oznaczona trwałymi i widocznymi oznacznikami:

- rozmieszczonymi co 100 m - na prostych odcinkach,
- w miejscu wykonania muf,
- w miejscach zmiany kierunku ułożenia kabla.

#### 5.14. WYKOPY POD FUNDAMENTY

Przed przystąpieniem do wykonywania wykopów, Wykonawca ma obowiązek sprawdzenia zgodności rzędnych terenu z danymi w Dokumentacji Projektowej oraz oceny warunków gruntowych i sprawdzenia występowania uzbrojenia podziemnego.

Metoda wykonywania robót ziemnych powinna być dobrana w zależności od głębokości wykopu, ukształtowania terenu oraz rodzaju gruntu.

Pod fundamenty prefabrykowane, zaleca się ręczne wykonywanie wykopów wąskoprzestrzennych, bez naruszenia naturalnej struktury dna wykopu i zgodnie z PN-68/B-06050

#### 5.15. MONTAŻ FUNDAMENTÓW PREFABRYKOWANYCH

Fundament powinien być ustawiany przy pomocy dźwigu na 10 cm warstwie betonu B10 spełniającego wymagania PN-B-06250 [35], zgodnie z instrukcją montażu producenta.

Po ustawieniu fundamentu należy go zabezpieczyć przez malowanie warstwa bitumiczną.

Przed zasypaniem należy sprawdzić rzędne posadowienia, stan zabezpieczenia antykorozyjnego ścianek i poziom górnej powierzchni, do której przytwierdzona jest płyta mocująca.

Wykop należy zasypany ziemią bez kamieni ubijając ją warstwami co 20 cm. Wskaźnik zagęszczenia gruntu minimum 0,85 wg normy PN-S-02205

Fundamenty słupów należy tak ustawić, aby po zakopaniu wystawał nad poziom terenu maksymalnie:

- 3cm nad poziom chodnika
- 5cm nad poziom zieleńca.

Fundamenty szaf należy tak ustawić, aby po zakopaniu wystawał nad poziom terenu co najmniej 30cm.

Wokół fundamentu szafy należy wykonać opaskę z płytek chodnikowych lub kostki brukowej o szerokości 1,5m od czoła i 0,5m z pozostałych stron.

#### 5.16. MONTAŻ SŁUPÓW OŚWIETLENIOWYCH

Przed przystąpieniem do montażu słupa (masztu), należy sprawdzić stan powierzchni stykowych elementów łączeniowych, oczyszczając je z brudu, lodu itp. oraz stan powłoki antykorozyjnej, którą w przypadku uszkodzenia podczas transportu, należy uzupełnić.

Słup należy ustawiać przy pomocy dźwigu. Podczas ustawiania słupa należy zwrócić uwagę aby nie spowodować odkształceń elementów lub ich zniszczenia.

Gwint stalowych śrub kotwiących należy pokryć warstwą smaru charakteryzującego się dużą wytrzymałością na pełzanie i umożliwiającą smarowanie na zimno lub gorąco. Smar powinien zapewnić ochronę gwintu przez okres nie krótszy niż 18 miesięcy.

Nakrętki śrub mocujących maszt powinny być dokręcane dwustadiowo i trwale zabezpieczone przed odkręceniem oraz zabezpieczone przed korozją kapturkami nakładanymi na nakrętki.

Po wykonaniu robót montażowych należy sprawdzić stan powierzchni malowanych i w przypadku miejscowych ubytków, uzupełnić powłokę malując zgodnie z wymaganiami zawartymi w dokumentacji projektowej.

Nie należy malować konstrukcji masztu przy temperaturze otoczenia niższej niż 5° C i wilgotności względnej powietrza przekraczającej 80%.

Słup należy ustawiać tak, aby jego wnęka znajdowała się od strony chodnika, a przy jego braku od strony przeciwnej niż nadjeżdżające pojazdy oraz nie powinna być położona niżej niż 50 cm od powierzchni chodnika lub gruntu.

Zabezpieczyć antykorozyjnie słup do wysokości 40cm powłoką malarską w kolorze szarym.

#### 5.17. MONTAŻ WYSIĘGNIKÓW

Wysięgniki należy montować na słupach stojących przy pomocy dźwigu i samochodu z balkonem.

Część pionową wysięgnika należy wsunąć do oporu w rurę znajdującą się w górnej części słupa oświetleniowego i po ustawieniu go w pionie należy unieruchomić go śrubami znajdującymi się w nagwintowanych otworach.

Zaleca się ustawianie pionu wysięgnika przy obciążeniu go oprawą lub ciężarem równym ciężarowi oprawy.

Połączenia wysięgnika ze słupem chronić kapturkiem osłonowym. Szczeliny pomiędzy kapturem osłonowym, wysięgnikiem i rurą wierzchołkową słupa wypełnić kitem miniowym.

Wysięgniki powinny być ustawione pod kątem 90° z dokładnością  $\pm 2^\circ$  do osi jezdni lub stycznej do osi w przypadku gdy jezdnia jest w łuku.

Należy dążyć, aby części ukośne wysięgników znajdowały się w jednej płaszczyźnie równoległej do powierzchni oświetlanej jezdni.

## 5.18. MONTAŻ OPRAW OŚWIETLENIOWYCH

Każdą oprawę przed zamontowaniem należy podłączyć do sieci i sprawdzić jej działanie (sprawdzenie zaświecenia się lampy).

Montaż opraw oświetleniowych na wysięgnikach należy wykonywać przy pomocy samochodu specjalnego z platformą i z balkonem.

Oprawy powinny być mocowane w sposób trwały, aby nie zmieniały swego położenia pod wpływem warunków atmosferycznych i parcia wiatru dla danej strefy wiatrowej.

Na wysięgnikach i głowicach masztów oprawy należy mocować (po uprzednim wciągnięciu przewodów zasilających do słupów i wysięgników) w sposób wskazany przez producenta opraw po wprowadzeniu do nich przewodów zasilających i ustawieniu ich w położenie pracy.

Źródła światła do oprawy należy założyć po całkowitym zainstalowaniu opraw oświetleniowych na słupach.

## 5.19. MONTAŻ PRZEWODÓW W SŁUPACH

Przewody zasilające oprawy oświetleniowe należy zaciągać do słupów i wysięgników przed zamontowaniem opraw. Do każdej oprawy należy prowadzić po jednym trój żyłowym przewodzie.

Należy stosować przewody kabelkowe o izolacji wzmocnionej 450V/750V z żyłami miedzianymi o przekroju żyły nie mniejszym niż 1,5mm<sup>2</sup>. Ilość przewodów zależna jest od ilości opraw.

Przy prowadzeniu kilku przewodów, należy je razem powiązać w odstępach co jeden metr, na całej długości odcinka luźnego. Przewody pionowe w masztach o wysokości przekraczającej 14 m, powinny być dodatkowo mocowane do linki nośnej kotwionej w dolnym i górnym odcinku masztu.

## 5.20. SZAFA OŚWIETLENIOWA bz

## 5.21. OCHRONA PRZECIWPORAŻENIOWA

Ochrona przeciwporażeniowa przed dotykiem pośrednim powinna być zgodna z N-SEP-E-001 [9], w układzie:

- TN-S, dla zasilania opraw oświetleniowych z tabliczek bezpiecznikowych zamontowanych w słupie oświetleniowym,
- TN-C lub TN-S dla zasilania słupów oświetleniowych z szafy oświetleniowej oraz zasilania szafy oświetleniowej ze stacji transformatorowej.

Ochronę przed dotykiem pośrednim należy realizować przez samoczynne wyłączenie zasilania. Czas zadziałania zabezpieczeń zwarciovych w obwodach rozdzielczych nie powinien przekraczać 5 s i dla instalacji w słupie oświetleniowym 0,4s. Zaciski uziemiające we wszystkich szafach oświetleniowych i wybrane zaciski uziemiające we wskazanych w Dokumentacji Projektowej słupach oświetleniowych, należy podłączyć do uziomów układanych wzdłuż linii oświetleniowych. Wartość rezystancji poszczególnych uziemień nie powinna być większa niż 10 Omów.

## 5.22. UZIEMIENIE.

Uziemienia należy wykonywać za pomocą uziomów taśmowych lub taśmowo-prętowych kładanych wzdłuż linii kablowych.

Wykopy ziemne dla uziomów poziomych należy wykonywać zgodnie z wymaganiami robót ziemnych przy wykopach płytkich wąsko-przestrzennych według PN-B-06050 [35].

Uziomy poziome należy układać na dnie wykopów bez podsypki na głębokości co najmniej 80cm i zasypać gruntem drobnoziarnistym bez zanieczyszczeń.

Przy układaniu bednarki uziemiającej w tym samym wykopie, w którym ułożono kable, bednarkę należy zakopać na dnie rowu kablowego co najmniej 10cm poniżej głębokości ułożenia kabla.

Uziomów nie należy układać pod warstwami lub nawierzchniami nieprzepuszczającymi wody (np. asfalt, beton, płyty chodnikowe) oraz w pobliżu urządzeń powodujących wysychanie gruntu (np. rurociągi gorącej wody lub pary).

Uziomy pionowe należy pogrążyć w grunt na głębokość co najmniej 2,50m pod powierzchnię terenu.

Poszczególne uziomy pojedyncze układów uziomowych należy rozmieszczać tak, aby odległość pomiędzy nimi nie była mniejsza niż ich długość, z tym że nie wymaga się odległości większej niż 10m.

Układy promieniowe należy wykonać w przypadku, gdy nie można osiągnąć wymaganej rezystancji uziemienia przez powiększenie długości uziomu pojedynczego.

Niepołączone ze sobą układy uziomowe lub uziomy pojedyncze o głębokości do 6m, służące do uziemiania odizolowanych od siebie przewodów uziemiających, należy usytuować w odległości co najmniej 20m od siebie.

## **6. KONTROLA JAKOŚCI ROBÓT**

### **6.1. Ogólne zasady kontroli jakości robót**

Ogólne zasady kontroli jakości robót podano w OST D-M-00.00.00 „Wymagania ogólne” .

### **6.2. BADANIA PRZED PRZYSTĄPIENIEM DO ROBÓT**

Przed przystąpieniem do robót, należy sprawdzić, czy dostarczone materiały spełniają wymagania Dokumentacji Projektowej i Specyfikacji Technicznej oraz posiadają niezbędne zaświadczenia od producentów o jakości lub atesty stosowanych materiałów.

Należy sprawdzić czy dostarczone na teren budowy materiały nie posiadają widocznych uszkodzeń powstałych podczas transportu lub nieprawidłowego składowania oraz czy są sprawne pod względem technicznym.

### **6.3. BADANIA W CZASIE WYKONYWANIA ROBÓT.**

#### **6.3.1. Wykopy.**

Po wykonaniu wykopów pod kable i fundamenty, sprawdzeniu podlegają wymiary poprzeczne rowu, zgodność ich tras z dokumentacją geodezyjną i zabezpieczenie ścian wykopów.

Odchyłka trasy rowu kablowego od wytyczenia geodezyjnego nie powinna przekraczać 50cm.

Po zasypaniu kabli i fundamentów należy sprawdzić wskaźnik zagęszczenia gruntu, którego wartość minimalna powinna wynosić 0,85 zgodnie z PN-S-02205 .Nadmiar gruntu powinien być usunięty.

#### **6.3.2. Fundamenty**

Program badań powinien obejmować: sprawdzenie kształtu i wymiarów, wyglądu zewnętrznego, zabezpieczenia antykorozyjnego oraz wytrzymałości. Dopuszczalna tolerancja wymiarów gabarytowych + 2 cm.

Parametry te powinny być zgodne z wymaganiami zawartymi w Dokumentacji Projektowej oraz wymaganiami PN-80/B-03322 [16].

Ponadto należy sprawdzić dokładność ustawienia w planie i rzędne posadowienia. Ustawienie fundamentu w planie nie może różnić się więcej niż +10cm od wymiarów podanych w projekcie

#### **6.3.3. Słupy i maszty oświetleniowe**

Słupy i maszty oświetleniowe, po ich montażu, podlegają sprawdzeniu pod kątem:

- gabarytów (wysokości słupa, długości i kąta nachylenia wysięgnika),
- dokładności ustawienia pionowego słupów,
- prawidłowości ustawienia wysięgnika i opraw względem osi oświetlanej jezdni,
- jakości połączeń kabli i przewodów na tabliczce bezpiecznikowo - zaciskowej oraz na zaciskach oprawy,
- jakości połączeń śrubowych słupów, masztów, wysięgników i opraw,
- stanu antykorozyjnej powłoki ochronnej wszystkich elementów.

Odchylenie osi maszty od pionu nie może być większe niż:

$$r = \frac{h}{\dots}$$

gdzie:  $r$  - odchylenie wierzchołka masztu od osi pionowej w każdym kierunku w [m]  
 $h$  - wysokość nadziemna masztu lub słupa w [m]

#### 6.3.4. Szafa oświetleniowa

Przed zamontowaniem należy sprawdzić czy szafa oświetleniowa lub jej części odpowiadają tym wymaganiom Dokumentacji Projektowej, których spełnienie może być stwierdzone bez użycia narzędzi i bez demontażu podzespołów.

Sprawdzeniem należy ująć jakość wykonania i wykończenia, a zwłaszcza:

- stan powłok antykorozyjnych,
- ciągłość przewodów ochronnych i ich podłączenie do wszystkich metalowych elementów mogących znaleźć się pod napięciem,
- jakość wykonania połączeń w obwodach głównych i pomocniczych,
- jakość konstrukcji.

Po zamontowaniu szafy na fundamencie należy sprawdzić:

- jakość połączeń śrubowych pomiędzy fundamentem a konstrukcją szafy,
- stan powłok antykorozyjnych,
- jakość połączeń kabli zasilających odpływowych i sterowniczych,
- zgodność schematu szafy ze stanem faktycznym. Schemat taki powinien być zamieszczony na widocznym miejscu wewnątrz szafy.

#### 6.3.5. Linia kablowa

Po ułożeniu linii kablowej (przed zasypaniem wykopu) należy przeprowadzić następujące pomiary:

- zgodności typu kabla z Dokumentacją Projektową
- długości kabla, w tym długości pozostawionych zapasów,
- ilości zastosowanych muf,
- głębokości zakopania kabla,
- grubości podsypki piaskowej nad i pod kablem,
- promienie łuków kabla na załamaniach trasy,
- odległości folii ochronnej od kabla,
- odległości między innymi kablami i mufami,
- odległość kabli od istniejących urządzeń podziemnych,
- zabezpieczenie kabla rurami osłonowymi,
- ciągłości żył i metalowych powłok kabli,
- zgodności faz na obu końcach linii,
- rezystancji izolacji kabli
- treść opisów i rozmieszczenie oznaczników na kablach,

Pomiary należy wykonywać, co 10 m budowanej linii kablowej, a uzyskane wyniki mogą być uznane za dobre, jeżeli odbiegają od założonych w dokumentacji nie więcej niż o 10%.

#### 6.3.6. Układanie rur osłonowych

Sprawdzeniu podlegają:

- zgodność z dokumentacją gabarytu i ilości rur,
- głębokość ułożenia,
- uszczelnienie końców,
- zabezpieczenie obcego uzbrojenia,

#### 6.3.7. Układanie uziomów

Sprawdzeniu podlegają:

- gabaryty uziomu
- głębokość ułożenia bednarki
- stan połączeń i ich zabezpieczenie.

## 6.4. BADANIA PO ZAKOŃCZENIU ROBÓT

Po zakończeniu robót, sprawdzeniu podlegają:

- wskaźnik zagęszczenia gruntu ,
- rozplantowanie nadmiaru gruntu,
- uporządkowanie terenu z odpadów powstałych przy budowie linii,
- przywrócenie nawierzchni do stanu pierwotnego,
- oznakowanie trasy linii kablowej w terenie,
- zgodność połączeń w szafie ze schematem,
- jakość połączeń kabli w szafie i słupach,
- stan powłok antykorozyjnych słupów i szaf.

Dodatkowo należy wykonać następujące próby i badania:

- ciągłości żył i metalowych powłok kabli,
- rezystancji izolacji żył kabli,
- rezystancji uziemienia,
- skuteczności ochrony przeciwporażeniowej,
- pomiary parametrów fotometrycznych oświetlenia.

Wyniki pomiarów parametrów fotometrycznych powinny być zgodne z wymaganiami w Dokumentacji Projektowej

W przypadku zadawalających wyników pomiarów i badań wykonanych przed i w czasie wykonywania robót, na wniosek Wykonawcy, Inspektor Nadzoru może wyrazić zgodę na niewykonywanie badań po zakończeniu robót.

## 7. OBMIAR ROBÓT

### 7.1. Ogólne zasady obmiaru robót

Ogólne zasady obmiaru robót podano w OST D-M-00.00.00 „Wymagania ogólne”.

### 7.2. Jednostka obmiarowa

Jednostką obmiarową dla linii kablowej, pograżania uziemień jest - m (metr), a dla słupów oświetleniowych, montażu osprzętu kablowego, malowania napisów i cyfr, montażu wysięgników i opraw jest - szt. (sztuka). Dla wykopów i zasyпки związanych z robotami kablowymi i fundamentowymi - m<sup>3</sup> (metr sześcienny), kanalizacji kablowej w tym przepustów - m (metr), zabezpieczenia fundamentów - m<sup>2</sup> (metr kwadratowy), montażu przewodów zasilających oprawy - kpl.przew. (komplet przewodu), badań i pomiarów - odc. lub szt. (odcinek lub sztuka), transport zdemontowanych materiałów - t (tona) Przy demontażach oświetlenia należy przyjąć jw.

## 8. ODBIÓR ROBÓT

### 8.1. Ogólne zasady odbioru robót

Ogólne zasady odbioru robót podano w OST D-M-00.00.00 „Wymagania ogólne”. Roboty uznaje się za wykonane zgodnie z dokumentacją projektową, SST i wymaganiami Inspektora Nadzoru, jeżeli wszystkie pomiary i badania z zachowaniem tolerancji dały wyniki pozytywne.

### 8.2. Odbiór robót zanikających i ulegających zakryciu

Odbiorowi robót zanikających i ulegających zakryciu podlegają:

- wykopy pod fundamenty i kable,
- montaż fundamentów,
- ułożenie kabla
- montaż uziomów
- zagęszczenie gruntu

### 8.3. Dokumenty do odbioru końcowego robót

Do odbioru końcowego Wykonawca jest zobowiązany przygotować, oprócz dokumentów wymienionych w punkcie 8.5 OST D-M-00.00.00 „Wymagania ogólne”:

- protokoły z dokonanych pomiarów skuteczności zerowania zastosowanej ochrony przeciwporażeniowej.

## **9. PODSTAWA PŁATNOŚCI**

### **9.1. Ogólne ustalenia dotyczące podstawy płatności**

Ogólne ustalenia dotyczące podstawy płatności podano w OST D-M-00.00.00 „Wymagania ogólne”

### **9.2. Cena jednostki obmiarowej**

Cena wykonania instalacji oświetlenia obejmuje odpowiednio:

- kopanie rowów dla kabli
  - Wytyczenie trasy rowu dla kabli
  - Wykonanie wykopu przez odspojenie gruntu z przeznaczeniem na odkład wzdłuż wykopu
  - Odkopanie istniejących kabli oświetleniowych i energetycznych
  - Przekopy próbne w celu ustalenia trasy kabli energetycznych
  - Wykopy pod nową trasę kabli oświetleniowych
- zasypanie rowów dla kabli
  - Odspojenie gruntu łopatami
  - Wydobywanie gruntu na pobocze
  - Wyrównanie ścian i dna wykopu
  - Odspojenie gruntu z pobocza
  - Zasypanie szczelin między fundamentem słupa, a ścianą wykopu - po montażu fundamentów
- nasypianie warstwy piasku na dnie rowu kablowego
  - Przywóz piasku 2. Rozścielenie piasku w wykopie przy słupach warstwa piasku pod zapasy kabli przy słupach
- ułożenie rur osłonowych
  - Wyrównanie dna gotowego wykopu
  - Montaż rur osłonowych
  - Uszczelnienie połączeń i wylotów
- układanie kabli oświetleniowych w rurach osłonowych
  - Przywóz kabla
  - Rozwinięcie kabla z bębna
  - Odmierzenie odcinków kabla i ucięcie
  - Wciągnięcie kabla w rury osłonowe DVK i SRS oraz fundamenty słupów
- układanie zapasów kabli
  - Zwinięcie kabla w zwój
  - Przykrycie gruntem rodzimym 15 cm
  - Ułożenie folii kalandrowanej koloru niebieskiego
- obróbka kabli na sucho
  - Zdjęcie izolacji zewnętrznej kabla
  - Odseparowanie żył od siebie
  - Zdjęcie izolacji z poszczególnych żył - długości 2 cm
  - Zaprasowanie końcówki kablowej na żyłę PE kabla
  - Podłączenie pod zaciski tabliczki
- zabezpieczenie antykorozyjne fundamentów
  - Oczyszczenie fundamentu

- Nałożenie abizolu pędzlem

- montaż i stawianie słupów oświetleniowych

- Wykonanie podsypki piaskowej z zagęszczeniem

- Przemieszczenie, zamontowanie i ustawienie fundamentów w wykopach żurawiem samochodowym

- Sprawdzenie prawidłowości ustawienia fundamentów

- Montaż za pomocą żurawia samochodowego słupów oświetleniowych stalowych - montaż przez przykręcenie

- Montaż tabliczki słupowej we wnęce słupa

- malowanie znaków i cyfr na słupach

- Oczyszczenie przez odtłuszczenie podłoża

- Malowanie cyfr z uwzględnieniem znaków pisarskich

- montaż wysięgników oświetleniowych

- Zamocowanie w trzpieniu słupa wysięgnika

- Przykręcenie śrub mocujących

- montaż opraw oświetleniowych

- Zamocowanie oprawy

- Wprowadzenie przewodów i ich podłączenie

- Wkręcenie źródła światła

- Skręcenie obudowy oprawy

- montaż przewodów do opraw oświetleniowych

- Wciągnięcie przewodu w słupy i wysięgniki

- Podłączenie przewodów pod zaciski tabliczki słupowej

- mechaniczne pograżanie uziomów

- Pograżenie gotowego uziomu prętowego 9m przy pomocy młota spalinowego

- Wprowadzenie lub przedłużenie uziomu do śruby ochronnej słupa

- Podłączenie uziomu pod śrubę ochronną

- badania i pomiary

- Wykonanie pomiarów zgodnie z PN-IEC 60364

## 10. PRZEPISY ZWIĄZANE

### 10. PRZEPISY ZWIĄZANE.

[1] **PKN-CEN/TR 13201-1:2004** Oświetlenie dróg. Część 1: Wybór klas oświetlenia

[2] **PN-EN 13201-2:2005** Oświetlenie dróg. Część 2: Wymagania oświetleniowe

[3] **PN-EN 13201-3:2005** Oświetlenie dróg. Część 3: Obliczenia oświetleniowe

[4] **PN-EN 13201-4:2005** Oświetlenie dróg. Część 4: Metody pomiarów parametrów oświetlenia

[5] **PN-EN 12464-2** Światło i oświetlenie — Oświetlenie miejsc pracy — Część 2: Miejsca pracy na zewnątrz

[6] **N SEP-E-004** Elektroenergetyczne i sygnalizacyjne linie kablowe. Projektowanie i budowa

[7] **PN-EN 40-1:2002** Słupy oświetleniowe - Terminy i definicje

[8] **PN-EN 40-2:2005** Słupy oświetleniowe. Część 2: Wymagania ogólne i wymiary.

[9] **PN-EN 40-3-1:2004** Słupy oświetleniowe Część 3-1: Projektowanie i weryfikacja Specyfikacja obciążeń charakterystycznych.

[10] **PN-EN 40-3-2:2004** Słupy oświetleniowe - Część 3-2: Projektowanie i weryfikacja za pomocą badań.

[11] **PN-EN 40-3-3:2004** Słupy oświetleniowe Część 3-3: Projektowanie i weryfikacja za pomocą obliczeń.

- [12] **PN-EN 40-5:2004** Słupy oświetleniowe - Część 5: Słupy oświetleniowe stalowe - wymagania.
- [13] **PN-B-03322:1980** - Elektroenergetyczne linie napowietrzne. Fundamenty konstrukcji wsporczych. Obliczenia statyczne i projektowanie.
- [14] **PN-EN 60598-1:2007** Oprawy oświetleniowe - Wymagania ogólne i badania.
- [15] **PN-EN 60598-2-3:2006** Oprawy oświetleniowe - Część 2-3: Wymagania szczegółowe - Oprawy oświetleniowe drogowe i uliczne.
- [16] **PN-EN 60598-2-5:2000** Oprawy oświetleniowe. Wymagania szczegółowe. Projektory iluminacyjne.
- [17] **PN-EN 60598-2-13:2007** Oprawy oświetleniowe - Część 2-13: Wymagania szczegółowe - Oprawy oświetleniowe wbudowywane w podłoże.
- [18] **PN-EN 60529:2003** Stopnie ochrony zapewnianej przez obudowy (kod IP)
- [19] **PN-EN 60439-1** Rozdzielnice i sterownice niskonapięciowe - Zestawy badane w pełnym i niepełnym zakresie badań typu.
- [20] **PN-HD 603 SI:2006** Kable elektroenergetyczne na napięcie znamionowe 0,6/1 kV.
- [21] **PN-IEC 60364-5-523:2001** Instalacje elektryczne w obiektach budowlanych. Dobór i montaż wyposażenia elektrycznego. Obciążalność prądową długotrwałą przewodów.
- [22] **PN-E-06401-01** Elektroenergetyczne i sygnalizacyjne linie kablowe. Osprzęt do kabli o napięciu znamionowym nie przekraczającym 30 kV. Postanowienia ogólne
- [23] **PN-E-06401-02** Elektroenergetyczne i sygnalizacyjne linie kablowe. Osprzęt do kabli o napięciu znamionowym nie przekraczającym 30 kV. Połączenia i zakończenia żył.
- [24] **PN-EN 50086-2-4** Systemy rur instalacyjnych do prowadzenia przewodów. Część 2-4: Wymagania szczegółowe dla systemów rur instalacyjnych układanych w ziemi.
- [25] **PN-H 92325** Bednarka stalowa bez pokrycia lub ocynkowana.
- [26] **PN-C-89269** Tworzywa sztuczne. Folie kalandrowane ze zmiękzonego polichlorku winylu.
- [27] **PN-B-11113:1996** Kruszywa mineralne. Kruszywa naturalne do nawierzchni drogowych. Piasek.
- [28] Rozporządzenie Ministra Infrastruktury z dnia 6 lutego 2003 r. w sprawie bezpieczeństwa i higieny pracy podczas wykonywania robót budowlanych (**Dz.U.03.47.401** z dnia 19 marca 2003 r.)
- [29] Rozporządzenie Ministra Gospodarki z dnia 17 września 1999 r. w sprawie bezpieczeństwa i higieny pracy przy urządzeniach i instalacjach energetycznych (**Dz.U.99.80.912** z dnia 17.09.1999r).
- [30] **PN-B-06050:1999** - Geotechnika. Roboty ziemne. Wymagania ogólne
- [31] **PN-IEC 60364-61:2000** Instalacje elektryczne w obiektach budowlanych. Sprawdzanie. Sprawdzanie odbiorcze