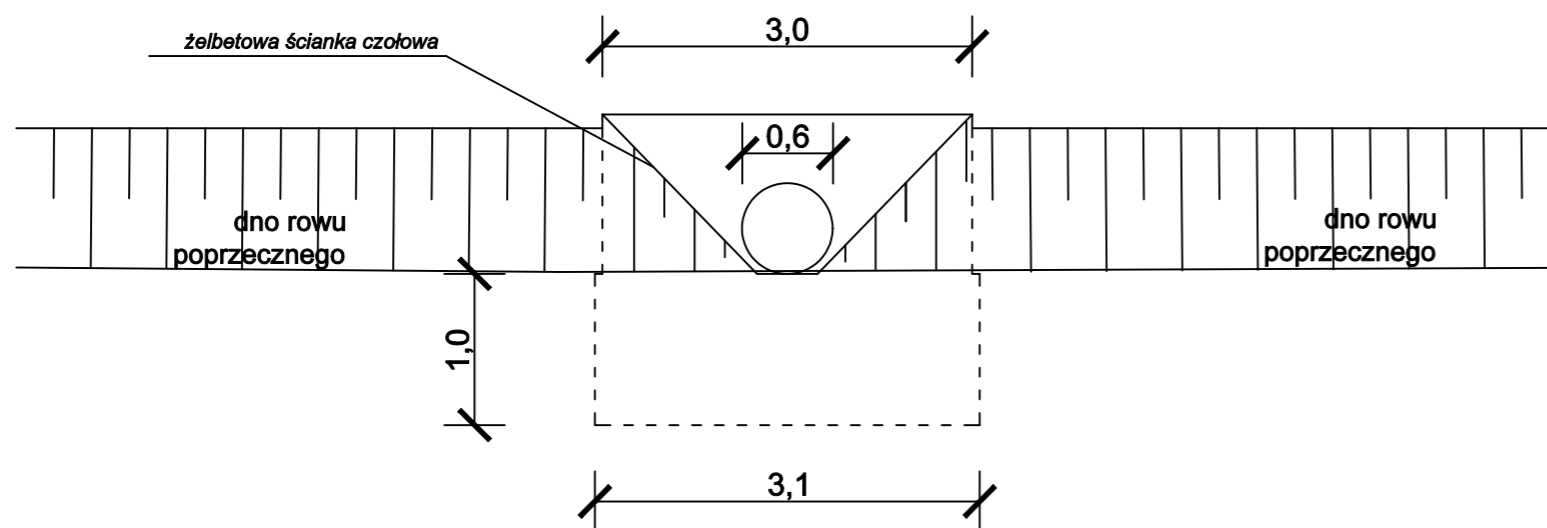


Widok przepustu od czoła



		Cezary Mikołajewski Witosza 6/3 06-300 Przasnysz tel. 509 844 674	Nip: 761-153-11-96 Regon: 364346630 biuro@infra-kom.com www.infra-kom.com
Inwestor: Powiatowy Zarząd Dróg w Ciechanowie, ul. Mazowiecka 7, 06-400 Ciechanów			
Nazwa obiektu: droga powiatowa		Branża: DROGOWA	
Temat opracowania: "Rozbudowa drogi powiatowej nr 1206W Grudusk - Łysakowo"		Stadium: PB	
Nazwa rysunku: SZCZEGÓŁ PRZPUSTU POD DROGĄ		Skala: 1:100	
ZESPÓŁ PROJEKTOWY		Data: LIPIEC 2021r.	
Imię i nazwisko: Nr uprawnień: Podpis:		Rys. nr:	
Projektant: Cezary Mikołajewski MAZ/0515/PWBD/15		5A	