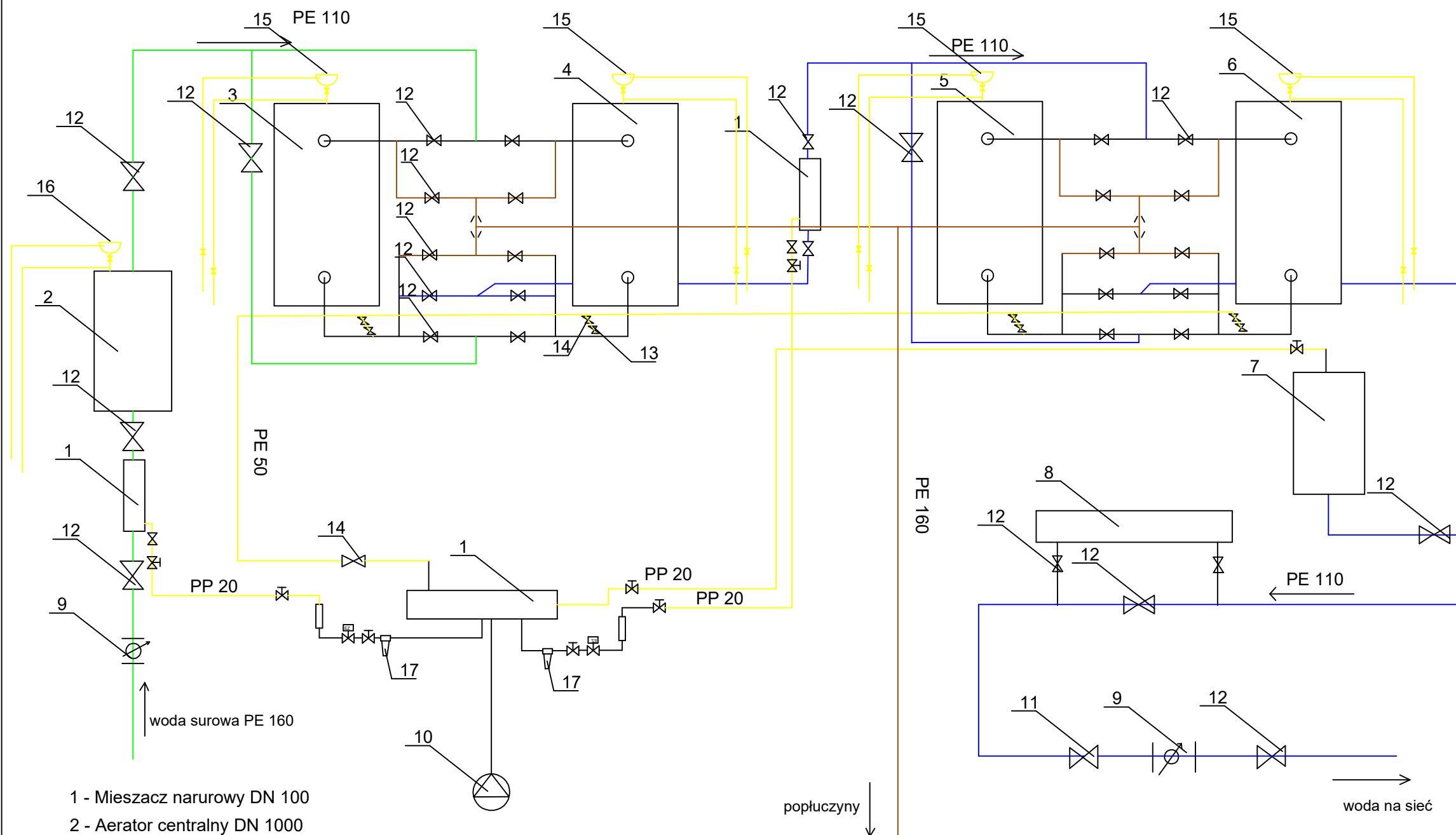


# Schemat technologiczny



- 1 - Mieszacz narurowy DN 100
- 2 - Aerator centralny DN 1000
- 3 - Filtr ciśnieniowy DN 1600 - odżelazianie
- 4 - Filtr ciśnieniowy DN 1600 - odżelazianie
- 5,6 - Filtr ciśnieniowy DN 1600 - odmanganianie
- 7 - Istniejący zbiornik hydroforowy
- 8 - Lampa UV - ist.
- 9 - wodomierz DN 100
- 10 - sprężarka
- 11 - zawór antyskażeniowy DN 100 na sieć
- 12 - przepustnica DN 100
- 13 - zawór zwrotny dwukłapowy DN 50
- 14 - przepustnica międzykołnierzowa DN 50
- 15 - Zawór Makenberg 1"-> 3/4"
- 16 - Zawór Makenberg 3/4"-> 1/2"

powietrze

woda surowa

woda uzdatniona

popłuczyny