

Projekt koncepcyjny Aranżacji Wnętrz Żłobka Gminnego w Ciechominie

/ Szczegółowy opis elementów wystroju wnętrz, w tym m.in.: zabudów meblowych, mebli wolnostojących oraz elementów dekoracyjnych na potrzeby projektu aranżacji wnętrz /

Inwestor : / **Gmina Wola Mysłowska 57 / 21-426 Wola Mysłowska /**

Projektant : Jarosław Zawadzki , Sabina Mazurek-Zawadzka

Projekt konceptyjny Aranżacji Wnętrz Żłobka Gminnego w Ciechominie

/ Szczegółowy opis elementów
wystroju wnętrz, w tym m.in.:
zabudów meblowych, mebli
wolnostojących oraz elementów
dekoracyjnych na potrzeby projektu
aranżacji wnętrz /

ZAWARTOŚĆ OPRACOWANIA

I.OPIS

II.CZĘŚĆ GRAFICZNA

I.OPIS:

1 Przedmiot opracowania, podstawa i zakres..... str 3

2 Spis mebli, elementów dekoracyjnych oraz ich wymogi eksploatacyjno -technicznestr 7

II. CZĘŚĆ GRAFICZNA :

- 1. dokumentacja projektowa – część rysunkowa**
- 2. wizualizacje pomieszczeń**

I . Projekt koncepcyjny Aranżacji Wnętrz Żłobka Gminnego w Ciechominie

- OPIS

1. Przedmiot opracowania, podstawa i zakres

1.1. Przedmiotem opracowania jest szczegółowy opis elementów wystroju wnętrz, w tym m.in.: zabudów meblowych, mebli wolnostojących oraz elementów dekoracyjnych na potrzeby Projektu Aranżacji Wnętrz .

Przedmiotem opracowania są projekty mebli oraz inne elementy wystroju wnętrz wraz z opisem na potrzeby specyfikacji przetargowej. Szczegółowy opis uwzględnia dane techniczne, opis sposobu montażu, parametry użytkowe .

1.2. Podstawa opracowania :

- Podkłady architektoniczno - budowlane (projekt budowlany)
- Uzgodnienia projektowe z inwestorem

1.3 Zakres opracowania

Opracowanie obejmuje zestawienie oraz opis zabudów meblowych, mebli wolnostojących oraz elementów dekoracyjnych oraz elementów stałych składających się na Koncepcyjny Projekt Aranżacji Wnętrz, doboru kolorystyki i surowców, dodatków dekoracyjnych oraz podstawowe wytyczne dla montażu .

Określa system wzorniczy dla poszczególnych pomieszczeń zlokalizowanych w obiekcie.

UWAGA : Projekt Aranżacji Wnętrz składa się na dzieło i podlega ochronie praw autorskich. Wszelkie zmiany winny być konsultowane z autorem, oraz muszą być zaakceptowane

pisemnie przez autora projektu, gdyż inaczej stanowi to naruszenie dzieła – czyli Projektu Aranżacji Wnętrz.

UWAGA : Większość elementów Aranżacji Wnętrz Żłobka Gminnego w Ciechominie tj. zabudowy meblowe, regały, niektóre stoły, część siedzisk, meble wolnostojące, elementy dekoracyjne zaprojektowane zostały przez autora w/w Projektu Aranżacji Wnętrz. W związku z powyższym nie dopuszcza się stosowania elementów zamiennych, jakichkolwiek ingerencji w bryłę , czy materiału bez uzyskania akceptacji przez Projektanta oraz Inwestora

.

UWAGA :

Niniejszy opis przedmiotu zamówienia przedstawia minimalne wymagania dotyczące wyposażenia . Zamawiający dopuszcza możliwość składania ofert równoważnych w przypadkach, w których Zamawiający wskazuje znaki towarowe, patent lub pochodzenie, źródło lub szczególne procesy, który charakteryzują produkty lub usługi dostarczane przez konkretnego wykonawcę przedmiotu zamówienia, z zachowaniem przez Wykonawcę zasad i wymogów opisanych w projekcie. Wpisanie znaków towarowych jest uzasadnione specyfiką przedmiotu zamówienia i Zamawiający nie może opisać przedmiotu zamówienia za pomocą dostatecznie dokładnych określeń. Użyte w projekcie określenia wskazujące znaki towarowe, patent lub pochodzenie, źródło lub szczególne procesy, które charakteryzują produkty lub usługi dostarczane przez konkretnego wykonawcę przedmiotu zamówienia należy odczytywać z wyrazami „lub równoważne”. Wykonawca może przedstawić ofertę równoważną, jednakże proponowane rozwiązania równoważne muszą być o takich samych parametrach użytkowych, funkcjonalnych i jakościowych lub je przewyższać. Opisując przedmiot zamówienia przez odniesienie do norm, europejskich ocen technicznych, aprobat, specyfikacji technicznych i systemów referencji technicznych, o których mowa w art. 30 ust. 1 pkt 2 i ust. 3 ustawy Pzp, Zamawiający dopuszcza rozwiązania równoważne opisywanym, a odniesienie takie należy odczytywać z wyrazami „lub równoważne”. Wykonawca, który powołuje się na rozwiązania równoważne opisywanym przez Zamawiającego, jest obowiązany wykazać, że oferowany przez niego przedmiot zamówienia spełnia wymagania określone przez Zamawiającego. Jakikolwiek wskazane w opisie przedmiotu zamówienia, nazwy produktów i surowców lub ich producenci, a także szkice, zdjęcia, mają na celu jedynie przybliżenie wymagań, których nie można było opisać przy pomocy dostatecznie dokładnych i zrozumiałych określeń.

Zgodność z przepisami prawa

Wszystkie elementy projektowane, wykonywane, dostarczane i montowane przez Wykonawcę na podstawie niniejszego Projektu Aranżacji Wnętrz muszą być zgodne z

obowiązującymi przepisami prawa, w tym w szczególności:

- przepisami techniczno-budowlanymi,
- przepisami ochrony przeciwpożarowej,
- przepisami sanitarno-higienicznymi i BHP,
- przepisami dotyczącymi stosowania wyrobów budowlanych i meblowych w budynkach użyteczności publicznej,
- przepisami regulującymi budowę i wyposażenie obiektów przeznaczonych dla dzieci w wieku do 3 lat.

Wykonawca jest zobowiązany do zapewnienia, że wszystkie użyte materiały, wyroby oraz elementy wyposażenia:

- posiadają wymagane atesty higieniczne, certyfikaty zgodności, klasyfikacje reakcji na ogień (tam, gdzie jest to wymagane),
- nie powodują zagrożenia zdrowia i życia użytkowników,
- są dopuszczone do stosowania w placówkach opieki nad dziećmi do lat 3 (w tym posiadają m.in. certyfikaty PZH, deklaracje zgodności, aprobaty techniczne lub inne równoważne dokumenty).

Wszystkie zastosowane materiały i technologie muszą być zgodne z przeznaczeniem i posiadać wymagane dokumenty dopuszczające do stosowania.

Wszystkie elementy wystroju wnętrz i wyposażenia muszą być bezpieczne i nietoksyczne dla dzieci poniżej 3. roku życia.

Wszystkie materiały drewnopochodne (np. płyty MDF, wiórowe, HDF, OSB, sklejka) muszą posiadać klasę emisji formaldehydu E1 lub niższą, zgodnie z normą PN-EN 717-1 lub równoważną.

Wymagania przeciwpożarowe

Wykonawca zobowiązany jest do zapewnienia, że wszystkie zastosowane materiały i elementy projektowane, wykonywane, dostarczane i montowane przez Wykonawcę na podstawie niniejszego Projektu Aranżacji Wnętrz spełniają wymagania ochrony przeciwpożarowej odpowiednie dla klasy budynku oraz jego przeznaczenia i lokalizacji (w szczególności: drogi ewakuacyjne, strefy pożarowe, przejścia, sufity, ściany i zabudowy stałe).

W razie jakichkolwiek wątpliwości co do doboru materiałów, Wykonawca zobowiązany jest skonsultować je z rzeczoznawcą ds. zabezpieczeń przeciwpożarowych i uzyskać jego pisemną opinię.

W celu uniknięcia niejednoznaczności interpretacyjnych, należy przyjąć, że:

Wszystkie materiały wskazane w dokumentacji projektowej (w tym określone ogólnie, skrótowo lub handlowo, np. „MDF lakierowany”, „mdf trudnopalny”, „płyta laminowana”, „sklejka”, „płyta meblowa”, „płyta HPL”, „wykładzina” itp.) należy traktować jako odniesienie do estetyki, funkcji użytkowej oraz ogólnego charakteru materiału – np. MDF – przy czym należy przez to rozumieć materiał o analogicznych właściwościach estetycznych i użytkowych, lecz dostosowany pod względem klasy reakcji na ogień do wymagań obowiązujących dla miejsca jego zastosowania w projektowanym obiekcie. Nie stanowią one jednoznacznego wskazania wymaganej klasy reakcji na ogień.

Zamiana rodzaju materiału na produkt o innych właściwościach technicznych lub estetycznych (np. płyta wiórowa zamiast MDF) nie jest dopuszczalna, nawet przy zachowaniu wymaganej klasy reakcji na ogień.

Dodatkowo, należy przyjąć, że wszelkie odniesienia do wymagań w zakresie trudnopalności lub klasy reakcji na ogień (np. „materiał trudnopalny”, „atest trudnopalności”) należy interpretować jako zobowiązanie wykonawcy do zastosowania materiałów o takiej klasie reakcji na ogień, która spełnia wymagania obowiązujących przepisów prawa budowlanego oraz przepisów ochrony przeciwpożarowej, odpowiednich dla danego miejsca zastosowania w projektowanym budynku.

Projektant wnętrz nie wskazuje konkretnej klasy reakcji na ogień, lecz pozostawia jej określenie wykonawcy w oparciu o wymagania formalne.

Obowiązek dobrania materiału o wymaganej klasie reakcji na ogień, odpowiedniej dla miejsca zastosowania (ściany, sufity, zabudowy meblowe, powierzchnie obudowane), zawsze spoczywa na wykonawcy, zgodnie z przepisami prawa budowlanego i ochrony przeciwpożarowej.

Dobór konkretnych rozwiązań materiałowych, ich klasyfikacja ogniowa oraz zgodność z normami musi zostać potwierdzona przez wykonawcę odpowiednią dokumentacją techniczną (np. klasyfikacje ogniowe, deklaracje właściwości użytkowych, atesty, certyfikaty itp.), przedłożoną na żądanie Zamawiającego.

W przypadku zastosowania materiału niezgodnego z wymaganiami dla danej lokalizacji lub strefy pożarowej, wykonawca ponosi pełną odpowiedzialność za jego wymianę na własny koszt, niezależnie od etapu realizacji.

Tam, gdzie przepisy tego wymagają, dopuszcza się – a w razie konieczności zaleca – zastosowanie materiałów o wyższej klasie reakcji na ogień niż sugerowana w opisie materiałowym projektu.

W takim przypadku nie jest wymagana osobna zgoda projektanta, o ile zachowana zostaje spójność wizualna, funkcjonalna i użytkowa z założeniami projektu.

Wykonawca ma obowiązek na etapie dostaw umożliwić weryfikację dostarczonego

przedmiotu zamówienia i w przypadku stwierdzenia niezgodności z ofertą lub opisem przedmiotu zamówienia, Zamawiający zastrzega sobie prawo wstrzymania dostawy danego sprzętu wraz z nakazem jego wymiany na koszt i odpowiedzialność Wykonawcy.

Wszystkie elementy wyposażenia (gotowe oraz robione na zamówienie) wymagają uzyskania akceptacji Projektanta i Zamawiającego na podstawie kart katalogowych, próbek materiałowych, próbek kolorów itd .

Próbki materiałowe w przypadku płyt meblowych, wykończeń, tkanin, okładzin ściennych i podłogowych powinny mieć minimum 30x30 cm, chyba że poszczególny opis wymaga rozmiaru większego.

W cenie oferty Wykonawca musi uwzględnić wszystkie koszty realizacji przedmiotu zamówienia tj. wszystkie koszty transportu, rozładunku i montażu oraz zabezpieczenia miejsc narażonych na zniszczenia. W zakresie technologicznym, Wykonawca przy kalkulowaniu oferty musi uwzględnić:

- wyposażenie wszystkich dostarczonych mebli w podkładki filcowe montowane na każdym fragmencie mebli mającym kontakt z podłożem.
- zastosowanie kółek miękkich (do podłóg twardych) we wszystkich mobilnych elementach wyposażenia.
- oświetlenie led typu linia (wraz z kompletem zasilaczy, pilotów etc) o barwie 3000 K świecące jednolitym, rozproszonym światłem (nie dopuszcza się widocznych pojedynczych diod, przepaleń i odchyłań kolorystycznych na linii. Linie powinny być zamontowane w minimalistycznym korytku montażowym i zabezpieczone dyfuzorem mlecznym . (oświetlenie dekoracyjne , pod półkami oraz podblatowe) Do uzgodnienia na etapie wykonawczym.
- oczka led meblowe (wraz z kompletem zasilaczy, pilotów etc) do podświetleń wnęk dekoracyjnych, do wbudowania w mebel , licujące się z płytą meblową. Wielkość oczka 2,5 – 4 cm , do uzgodnienia na etapie wykonawczym . Barwa 3000 k. Oczko musi zapewnić wystarczającą ilość światła, żeby oświetlić projektowaną wnękę dekoracyjną.
- montaż gniazd, włączników , głośników, sprzętów rtv i agd w meblach , tam gdzie będzie to wymagane
- Dodatkowe wzmocnienia montażowe, konstrukcyjne w tym montaż wszystkich zabudów , regałów i innych elementów tego wymagających do ścian, sufitów, podłóg tak aby zapewnić bezpieczeństwo użytkowania oraz naprawę ewentualnych zniszczeń tj : gipsowanie, malowanie, inne.
- wkładki patentowe meblowe – zamki na klucz (miejsce montażu wg ustaleń z projektantem i inwestorem) minimum 30 sztuk.

Dołączane zdjęcia konkretnych produktów mają charakter poglądowy.

2. Szczegółowy opis zabudów meblowych, mebli wolnostojących, okładzin, wyposażenia oraz elementów dekoracyjnych na potrzeby Projektu Aranżacji Wnętrz

Uwaga: Wykonawca jest zobowiązany do zrobienia własnych pomiarów, obliczeń, ewentualnej korekty w uzgodnieniu z inwestorem oraz zaproponowania najlepszych rozwiązań technologicznych oraz konstrukcyjnych i montażowych, tak aby jak najwierniej odtworzyć założenia projektowe oraz zapewnić bezpieczeństwo użytkownika. Wykonawca wykona rysunki wykonawcze przed realizacją, do akceptacji przez Projektanta i Zamawiającego z uwzględnieniem sposobów rozkroju płyt, połączeń etc. Projektant i zamawiający zastrzegają sobie prawo wprowadzania korekt.

Uwaga : Wymiary wszelkich mebli do zabudowy, okładzin ściennych, sufitowych, podłogowych należy skorygować po pomiarze z natury. Wymiary podane na projekcie mogą się różnić ze stanem faktycznym po wybudowaniu budynku i pomiarach z natury, co należy wziąć pod uwagę.

a. Wymagania ogólne

Wszystkie wykonywane, montowane i dostarczane elementy zgodnie z Projektem Aranżacji Wnętrz (w tym meble, zabudowy, okładziny ścienne, sufity podwieszane, elementy dekoracyjne i inne komponenty wyposażenia) muszą być zgodne z obowiązującymi przepisami prawa, w tym przepisami techniczno-budowlanymi, ochrony przeciwpożarowej (ppoż.), bezpieczeństwa i higieny pracy (BHP), oraz przepisami dotyczącymi stosowania wyrobów budowlanych w obiektach użyteczności publicznej- żłobkach.

Zastosowane materiały muszą posiadać wymagane certyfikaty, deklaracje zgodności, atesty higieniczne oraz spełniać wymagania dotyczące reakcji na ogień, w szczególności tam, gdzie wymagają tego przepisy (np. drogi ewakuacyjne, strefy ZL). W przypadku zastosowania materiałów równoważnych, wykonawca jest zobowiązany do wykazania ich zgodności z wymaganiami.

b. Wymagania szczegółowe dotyczące mebli i zabudów

Poniższy opis przedstawia minimalne wymagania dotyczące wyposażenia meblowego, zabudów stałych oraz wolnostojących elementów wyposażenia. Wykonawca jest zobowiązany do wykonania własnych pomiarów, dostosowania technologii i konstrukcji do warunków rzeczywistych oraz uzgodnienia rozwiązań wykonawczych z Projektantem i Zamawiającym.

Meble oraz inne elementy wyposażenia muszą spełniać wszystkie normy bezpieczeństwa, posiadać niezbędne certyfikaty i atesty wymagane dla tego typu inwestycji, a także spełniać wymagania pod względem BHP, ppoż, przepisów sanitarno-higienicznych. zgodnie z obowiązującymi w tym zakresie przepisami. Tam, gdzie jest to wymagane przepisami, muszą zostać zastosowane materiały o odpowiedniej klasie reakcji na ogień

Wykonawca zobowiązany jest do dołączenia do oferty oświadczenia, że wszystkie zastosowane materiały posiadają odpowiednie certyfikaty na znak bezpieczeństwa, certyfikaty zgodności z Polską Normą (PN) lub równoważne normy europejskie oraz że prace zostaną wykonane zgodnie z przepisami BHP i ppoż.

2.1. Poniższy opis przedstawia minimalne wymagania dotyczące wystroju wnętrza .

Meble oraz inne elementy wyposażenia, w tym elementy dekoracyjne oraz okładziny muszą spełniać wszystkie normy bezpieczeństwa, posiadać niezbędne certyfikaty i atesty wymagane do tego typu inwestycji (**Żłobka Gminnego w Ciechominie**) . Całe wyposażenie musi spełniać wymagania pod względem obowiązujących przepisów, w tym sanitarno-higienicznych, BHP, ppoż. Tam gdzie jest to wymagane przepisami muszą być zastosowane materiały ppoż. Wykonawca dołączy do ofert oświadczenie, że zastosowane materiały, z których będą wykonane meble i inne elementy wchodzące w skład projektu posiadają certyfikat na znak bezpieczeństwa lub certyfikat zgodności z PN lub aprobatą techniczną oraz że wykonane zostaną zgodnie z wymogami i przepisami BHP i ppoż (Patrz pkt 1.)

Wykonawca zapozna się z projektem budowlanym niniejszej inwestycji i z wymogami tam zawartymi.

Część rysunkowa i wizualizacje są integralną częścią projektu.

Wykonawca zrealizuje założenia projektowe w możliwie najwierniejszy sposób, aby jak najwierniej odwzorować założenia estetyczne wnętrza pokazane na wizualizacjach, rysunkach oraz przykładach graficznych.

Wskazane w projekcie oznaczenia kolorystyczne (w tym systemy NCS, RAL lub równoważne itp.) mają charakter referencyjny. Ostateczna kolorystyka poszczególnych materiałów, wykończeń, tkanin oraz elementów wyposażenia zostanie uzgodniona z Projektantem i Inwestorem na etapie wykonawczym, na podstawie rzeczywistych próbek dostarczonych przez Wykonawcę.

Wykonawca zobowiązany jest do zapewnienia **jednolitego i spójnego dopasowania kolorystyki** poszczególnych elementów wnętrza (w tym wykładziny, zasłon, frontów meblowych, korpusów, sufitów, stolarki, opraw oświetleniowych, tapicerki, elementów dekoracyjnych oraz farb na ścianach) żeby jak najwierniej oddać założenia projektowe pokazane na wizualizacjach.

Ostateczne kolory muszą być **zgodne z założeniami projektowymi** (w tym np. wskazanymi oznaczeniami NCS lub równoważnymi), a w przypadku niemożności ich odtworzenia z katalogowych materiałów, Wykonawca zobowiązany jest do przedstawienia **rozwiązań alternatywnych** (np. farbowanie tekstyliów, zamówienie materiałów niestandardowych, produkcja indywidualna), po wcześniejszym zatwierdzeniu ich przez Projektanta i Inwestora.

Wszelkie próbki kolorystyczne i materiałowe muszą być każdorazowo **zatwierdzone przez Projektanta na etapie wykonawczym**. Wymagana jest pełna koordynacja barw w świetle dziennym oraz sztucznym w kontekście całego wnętrza.

-Wykonawca zrealizuje przedmiot zamówienia uwzględniając wymagania Zamawiającego w zakresie opisanych parametrów.

- Wszystkie fotele dla dorosłych należy przewidzieć o podwyższonej wytrzymałości do min.110 kg masy ciała

- Zamawiający wymaga wykonania mebli bez widocznych spawów i łączeń. Wszystkie zabudowy oraz elementy dekoracyjne powinny być przymocowane dodatkowo do ścian, podłóg, sufitów tam gdzie będą wymagały tego względy bezpieczeństwa. Wszystkie mocowania niewidoczne.

- Zamawiający wymaga wykonania precyzyjnych przeszyci we wszystkich meblach tapicerowanych.

- Wszystkie meble oraz pozostałe elementy przedmiotu zamówienia powinny być fabrycznie nowe i winny posiadać certyfikaty zgodności z normami dotyczącymi jakości mebli oraz niezbędne certyfikaty i atesty bezpieczeństwa.

- Wszystkie oferowane i dostarczone elementy meblowe wraz z wyposażeniem muszą spełniać wszystkie normy wymagane przepisami dotyczącymi tego typu inwestycji

Kolorystyka występująca w projekcie oraz przykłady kolorów i wzorów referencyjnych :

a) WZORY DREWNIANE I DREWNOPODOBNE :



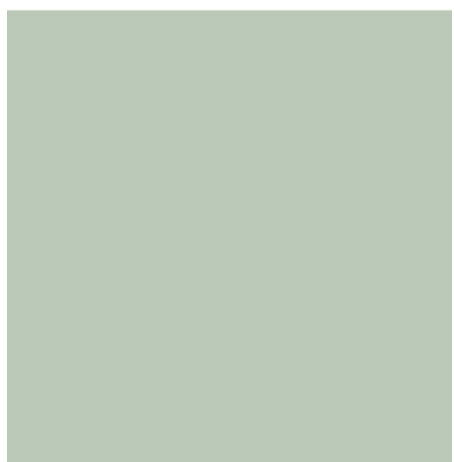
Dąb jasny , jednolity , bez sęków (efekt surowego drewna)

Wszystkie meble oraz elementy drewniane lub z płyty drewnopodobne lub sklejki powinny być wykończone w ujednolicony kolorystycznie sposób, tak aby wzory drewna były jak najbardziej zbliżone do siebie.

b) KOLORY REFERENCYJNE MEBLI KOLOROWYCH , PŁYTEK CERAMICZNYCH, FARB , ZASŁON , PODŁÓG , innych elementów wyposażenia i dekoracyjnych. :



NCS S 1030 – Y 70 R (łososiowy)



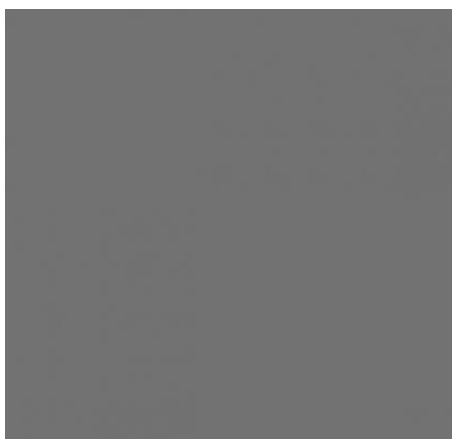
NCS 2010 – G 20 Y (zielony pastelowy)



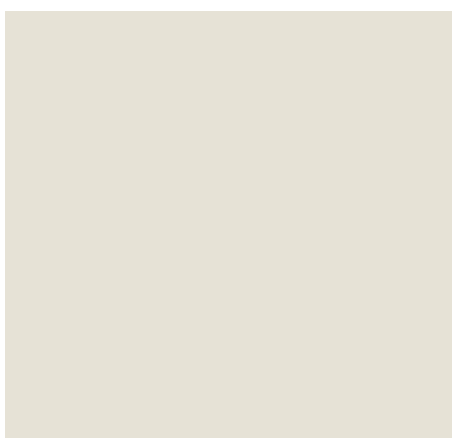
NCS 1040 – Y 10 R (żółty pastelowy)



NCS 2000 -N (jasny szary)



NCS 6000 – N (ciemny szary)



NCS 1502 – Y 20 R (złamana biel)

Oraz dodatkowe nie wymienione powyżej

Wymagania wykonawcze i odpowiedzialność

- W przypadku gdy w odniesieniu do danego pomieszczenia lub strefy budynku obowiązują wymagania w zakresie reakcji na ogień (wynikające z przepisów ppoż., decyzji, uzgodnień z

rzeczoznawcą itp.), Wykonawca jest zobowiązany do doboru odpowiednich materiałów i technologii wykonania, tak aby całość zabudowy meblowej , okładziny ściiennej czy podłogowej a także wszystkich innych elementów meblowych I dekoracyjnych była zgodna z tymi wymaganiami.

- Odpowiedzialność za dobór i zgodność materiałów z obowiązującymi przepisami (prawa budowlanego, ochrony przeciwpożarowej, sanitarnymi oraz BHP) spoczywa w całości na Wykonawcy.

- Projektant pełniący nadzór autorski nie ponosi odpowiedzialności za kontrolę, ocenę czy zatwierdzanie dokumentów zgodności prac z przepisami prawa , prawa budowlanego, ochrony przeciwpożarowej, sanitarnymi oraz BHP.

A. Wspólne wytyczne ogólne dla głównych elementów

Wykonawca zobowiązany jest dobrać materiały i powłoki w taki sposób, aby gotowy wyrób spełniał wymaganą klasę reakcji na ogień (zgodnie z obowiązującymi przepisami dla miejsca montażu) oraz dostarczyć dokument potwierdzający ten parametr.

Wykonawca przedłoży rysunki wykonawcze, próbki i karty katalogowe przed realizacją, do akceptacji przez Projektanta i Zamawiającego.

Wszystkie elementy projektowane, wykonywane, dostarczane i montowane przez wykonawcę na podstawie niniejszego Projektu muszą być zgodne z obowiązującymi przepisami prawa w tym m.in. : przepisami regulującymi budowę i wyposażenie obiektów przeznaczonych dla dzieci w wieku do 3 lat.

1. Rodzaje stosowanych płyt meblowych/ogólna charakterystyka

Wszystkie materiały drewnopochodne muszą posiadać klasę emisji formaldehydu E1 lub lepszą równoważną, oraz być dopuszczone do stosowania w placówkach opieki nad dziećmi do lat 3.

W projekcie przewidziano wykorzystanie następujących rodzajów materiałów:

- płyta meblowa MDF grubość min. 21 mm, max 24mm lakierowana na kolor w klasie ppoż zgodnej z przepisami odnośnie przedmiotowej inwestycji - Wszystkie widoczne półki, konstrukcje boczne, konstrukcje działowe, półki dekoracyjne, wolnowiszące (patrz rozwinięcia ścian oraz projekty i opisy mebli) Chyba , że poszczególny opis będzie stanowił inaczej.

płyta meblowa MDF grubość min. 16 mm, max 21 mm lakierowana na kolor w klasie ppoż zgodnej z przepisami odnośnie przedmiotowej inwestycji (meblowe- dekoracyjne maskownice. Chyba , że poszczególny opis będzie stanowił inaczej.

)

- płyta meblowa MDF grubość min. 18 mm, max 21 mm lakierowana na kolor, w klasie ppoż zgodnej z przepisami odnosnie przedmiotowej inwestycji (fronty meblowe. Chyba , że poszczególny opis będzie stanowił inaczej.)
- płyta meblowa laminowana – grubość min. 18 mm, (meble drewnopodobne, elementy w niewidocznych partiach mebli – patrz niżej, Chyba , że poszczególny opis będzie stanowił inaczej.). w klasie ppoż zgodnej z przepisami odnosnie przedmiotowej inwestycji
- płyta ze sklejki liściastej (np. do elementów dekoracyjnych lub konstrukcyjnych, krzesła, stoły) grubosc zależna od potrzeb, pokryta lakierami, farbami, w klasie ppoż zgodnej z przepisami odnosnie przedmiotowej inwestycji
- płyta mdf (np. do elementów dekoracyjnych lub konstrukcyjnych) grubosc zależna od potrzeb : lakierowana, w klasie ppoż zgodnej z przepisami odnosnie przedmiotowej inwestycji
- płyta z litego drewna liściastego / deski lub drewno klejone pokryta w klasie ppoż zgodnej z przepisami odnośnie przedmiotowej inwestycji

Wszystkie płyty meblowe i materiały muszą:

- posiadać aktualne atesty higieniczne do użytku w żłobkach
- być nietoksyczne, trwałe, łatwe w utrzymaniu czystości , odporne na środki dezynfekujące
- spełniać wymagania w zakresie emisji formaldehydu zgodnie z przepisami prawa E1 lub lepsza),
- być co najmniej trudnozapalne lub niepalne, z klasą odporności ogniowej dostosowaną do wymagań przeciwpożarowych budynku. W przypadku wątpliwości wykonawca zobowiązany jest do konsultacji z rzeczoznawcą ds. zabezpieczeń przeciwpożarowych.

2. Jakość wykonania

Wszystkie zabudowy meblowe oraz meble wolnostojące oraz inne elementy wyposażenia muszą zostać wykonane z najwyższą starannością:

- połączenia elementów powinny być możliwie niewidoczne,
- systemy montażu niewidoczne z zewnątrz,
- brak widocznych maskownic, śrub, wkrętów, zaślepek itp.
- wszystkie powierzchnie wysokiej jakości, zabezpieczone przed wnikaniem brudu, łatwe w utrzymaniu czystości
- Wszystkie rogi pozaokrągłane, bezpieczne a w razie konieczności zabezpieczone przed uderzeniem przez dziecko.

W przypadku pótek grubszych niż 18 mm lub niestandardowych elementów laminowanych – wymagane jest zastosowanie obrzeży ABS o grubości i wysokości dostosowanej do przekroju danego elementu. Niedopuszczalne są połączenia obrzeży.

Płyta meblowa laminowana, przeznaczona do wykonania zabudowy stałej i mebli w przestrzeniach użyteczności publicznej, o bardzo wysokich parametrach użytkowych i estetycznych. Wykończenie krawędzi wykonane w technologii obrzeża laserowego (zero-joint), bez widocznej spoiny klejowej. Płyta powinna charakteryzować się zwiększoną odpornością mechaniczną, chemiczną oraz odpornością na ogień – zgodnie z przepisami obowiązującymi dla danego typu obiektu.

Charakterystyka techniczna płyty meblowej laminowanej :

- Typ materiału: płyta wiórowa trójwarstwowa laminowana
- Grubość: 18 mm (lub inna zgodnie z dokumentacją meblową)
- Dekor: kolor lub struktura wybrana z palety producenta, jednolity matowy lub drewnopodobny, mat lub półmat do decyzji przez Projektanta i Inwestora na etapie wykonawczym.
- Powierzchnia: powłoka melaminowa o wysokiej odporności na ścieranie, zarysowania, środki chemiczne stosowane w czyszczeniu mebli
- Krawędzie: wykończone obrzeżem ABS/PVC zgrzewanym laserowo lub w technologii zero-joint, bez widocznych linii klejenia, odporne na działanie wilgoci, promieniowanie UV i odspajanie

Odporność ogniowa i bezpieczeństwo :

- Materiał musi spełniać wymagania w zakresie odporności ogniowej dla zabudowy meblowej w budynkach użyteczności publicznej takich jak żłobek.
- Wykonawca zobowiązany jest do zastosowania płyt trudnopalnych, niepalnych (np. o spowolnionym zapłonie) lub takich, które posiadają odpowiednie atesty potwierdzające zgodność z obowiązującymi przepisami ochrony przeciwpożarowej dla przedmiotowej inwestycji
- Na żądanie zamawiającego należy przedstawić dokumentację techniczną i certyfikaty potwierdzające:
 - odporność na ogień
 - klasy higieniczności (emisja formaldehydu na poziomie E1 lub lepsza)
 - atesty higieniczne do zastosowania we wnętrzach publicznych - żłobkach.

Wymagania dodatkowe:

- Wszystkie komponenty do produkcji mebli i meble muszą być w stanie fabrycznym/nowym.
- Wszelkie otwory i formatowanie powinny być wykonane z zachowaniem wysokiej precyzji, bez postrzępionych krawędzi
- Obrzeża muszą być trwałe, równo dopasowane i odporne na odklejanie w warunkach

intensywnego użytkowania

– Wykonawca ponosi odpowiedzialność za dobór materiału spełniającego powyższe kryteria oraz zapewniającego trwałość i estetykę przez okres eksploatacji

3. Wnętrza mebli i elementy niewidoczne

Niewidoczne elementy (np. wnętrza szaf, korpusy zakryte drzwiami) mogą zostać wykonane z wysokogatunkowej płyty wiórowej o dużej gęstości pokrytej laminatem o podwyższonych parametrach użytkowych. Tego rodzaju płyta również musi być w klasie odporności ogniowej zgodnej z obowiązującymi przepisami (patrz pkt 2).

4. Wykończenia powierzchni i kolorystyka

Wszystkie powierzchnie bezpieczne dla dzieci poniżej 3 roku życia

Wszystkie meble drewniane, fornirowane, ze sklejk lub MDF muszą być zabezpieczone wysokiej jakości, nietoksycznymi lakierami, olejami lub farbami . **Wszystkie powłoki w razie potrzeby umożliwiające uzyskanie systemowo certyfikatu trudnopalności na całość wyrobu.**

Wykonawca zobowiązany jest dobrać materiały i powłoki w taki sposób, aby gotowy wyrób spełniał wymaganą klasę reakcji na ogień (zgodnie z obowiązującymi przepisami dla miejsca montażu) oraz dostarczyć dokument potwierdzający ten parametr.

Kolorystyka elementów lakierowanych musi odpowiadać kolorystyce NCS (lub równoważnej) określonej w projekcie i uzyskać akceptację projektanta.

UWAGA ! KOLORYSTYKA WG WIZUALIZACJI !

Powłoka lakiernicza/kolor/ matowa do mebli – bardzo wysoka jakość (bezpieczna dla dzieci do lat 3)

Powłoka lakiernicza matowa, stosowana na elementach mebli w zabudowie stałej oraz meblach wolnostojących oraz okładzinach ściennych, w celu uzyskania eleganckiego, jednolitego i szlachetnego wykończenia. Powłoka powinna charakteryzować się powierzchnią matową, wysoką odpornością na ścieranie i zarysowania oraz równomiernym rozłożeniem koloru bez smug czy zacieków. Lakier aplikowany wielowarstwowo, na profesjonalnie przygotowaną powierzchnię.

Właściwości techniczne:

– Stopień połysku: mat

– Sposób aplikacji: natrysk w warunkach bezpyłowych

– Ilość warstw: min. 2–3 warstwy lakieru nawierzchniowego, aplikowanego na wcześniej zagruntowaną powierzchnię

– Podłoże: płyta MDF (w odpowiedniej klasie ppoż)

Parametry jakościowe powłoki:

- Wysoka odporność na ścieranie, mikrozarzysowania i środki czyszczące stosowane w przestrzeniach publicznych
- Odporność na promieniowanie UV – brak przebarwień i utraty koloru w wyniku ekspozycji na światło dzienne
- Brak refleksów i smug świetlnych – wykończenie jednolite w każdej płaszczyźnie
- Łatwość utrzymania w czystości – powierzchnia antystatyczna lub o zmniejszonej podatności na odciski palców
- Powierzchnia gładka

Wymagania wykonawcze i kontrolne:

- Wykonanie w warunkach pracowni lakierniczej z kontrolowaną temperaturą i wilgotnością
- Bez smug, zacieków, pęcherzy i efektu „skórki pomarańczy”
- Kolorystyka zgodna z zatwierdzoną próbką (RAL/NCS/paleta producenta)
- Powłoka trwała, elastyczna, niepodatna na odpryski i odprężenia narożników
- Wykonawca zobowiązany jest do dostarczenia próbek i na żądanie inwestora – informacji o zastosowanej technologii i parametrach powłoki. W razie potrzeby z atestami poż.

Płyty laminowane kolorowe – wykończenie gładkie, matowe, bez faktury, niepalujące. Dekory drewnopodobne – jak najwierniej imitujące naturalne drewno dębowe o efekcie surowego drewna, matowe. Faktura musi być zgodna z nadrukowanym wzorem. Laminaty muszą być odporne na ścieranie, łatwe w czyszczeniu, „niepalujące”.

UWAGA ! RODZAJE PŁYT LAMINOWANYCH, KOLORÓW, DEKORÓW ZOSTANĄ wybrane na etapie wykonawczym przez Projektanta i Inwestora na podstawie wzorników.

Wszystkie półki muszą być oklejone z sześciu stron.

Półki regulowane z zabezpieczeniem przed wypadaniem.

Cokoły meblowe oraz elementy przyziemia muszą być malowane, fornirowane lub laminowane, w zależności od pokrycia bazowego, – zabezpieczone przed wilgocią i pęcznieniem.

5. Akcesoria meblowe

Wszystkie zawiasy, prowadnice, kółka i systemy otwierania muszą być bardzo wysokiej jakości i posiadać przedłużoną żywotność. Systemy szuflad na prowadnicach metalowych, wysokiej jakości z samodomykaniem oraz systemem zapobiegającym wypadaniu. Zawiasy metalowe bardzo wysokiej jakości z przedłużoną żywotnością.

W przypadku wysokich frontów należy przewidzieć dodatkowe zawiasy.

Wszystkie elementy okuć i akcesoriów meblowych zastosowane w zabudowach stałych i meblach wolnostojących muszą być wykonane z wysokiej jakości materiałów,

zapewniających wieloletnią, cichą i bezawaryjną eksploatację.

Wymagania ogólne:

- Wszystkie akcesoria muszą być nowe i pochodzić od-producentów oferujących systemy klasy premium
- Konstrukcja okuć i mechanizmów musi umożliwiać wielokrotne użytkowanie bez luzów, trzasków ani degradacji działania.
- Kolorystyka i wykończenie okuć powinny być spójne estetycznie z meblami oraz nieekspozowane w widocznych częściach zabudowy (chyba że wskazano inaczej).

a. Zawiasy:

- Zawiasy meblowe z cichym domykiem (soft close), w systemie pełnego lub częściowego otwarcia w zależności od przeznaczenia mebla
- Montaż puszkowy, regulacja w minimum trzech płaszczyznach
- Wzmocniona konstrukcja ze stali lub stopu cynku
- Gwarancja trwałości min. 50 000 cykli otwierania (zalecana wartość na podstawie danych producentów klasy premium)
- Możliwość demontażu frontu bez użycia narzędzi

b. Prowadnice szuflad:

- System prowadnic o pełnym wysuwie, z cichym domykiem i automatycznym dociąganiem
- Obciążenie nominalne min. 30–40 kg (dla szuflad głębokich – 50 kg)
- System kulkowy lub zintegrowany mechanizm prowadzący, niewidoczny w pozycji zamkniętej
- Opcjonalnie: system synchronizacji ruchu dla szerokich szuflad
- Gwarancja trwałości min. 60 000 cykli roboczych

c. System bezuchwykowego otwierania „Tip-On” / Push-to-open:

- Otwieranie szafek i szuflad przez naciśnięcie frontu – mechaniczne lub elektromechaniczne systemy otwierania
- Możliwość stosowania w kombinacji z cichym domykiem
- Precyzyjny skok otwarcia, stabilny i cichy mechanizm
- Trwałość mechanizmu min. 20 000 cykli

d. Kółka / rolki meblowe (jeśli występują):

- Kółka skrętne, gumowane lub z warstwą TPU (nie rysujące posadzki)
- Konstrukcja stalowa lub aluminiowa, z blokadą (hamulcem) w min. dwóch kierunkach
- Nośność kółka min. 30 kg/szt.
- W przypadku mebli mobilnych: możliwość montażu zintegrowanych stopek poziomyjących

6. Inne akcesoria meblowe (jeśli wymagane):

- Systemy podnośników frontów górnych – oparte na siłownikach z cichym domykiem, stabilne w każdej pozycji
- Prowadniki, klamry, adaptory montażowe – dostosowane do wymiarów i technologii

wykonania mebli

– Maskownice, zaślepki i osłony – w kolorystyce zbliżonej do kolorystyki mebla

Wymagania jakościowe i gwarancyjne:

- Wszystkie akcesoria muszą być fabrycznie nowe, pełnowartościowe i odporne na codzienne użytkowanie
- Wykonawca zobowiązany jest dostarczyć produkty wysokiej klasy, zapewniające płynne i komfortowe działanie przez wiele lat
- Na etapie odbioru zamawiający ma prawo żądać informacji o zastosowanych systemach oraz ich producentach
- Możliwe jest stosowanie wyrobów równoważnych, o ile zachowują parametry techniczne, funkcjonalne i estetyczne nie gorsze niż wskazane powyżej

Uwaga: wszystkie wartości dotyczące trwałości (cykli użytkowania) oparte są na typowych deklaracjach producentów systemów klasy premium i zalecane są jako minimalny standard dla przestrzeni publicznych.

7. Wymagania proceduralne

Przed przystąpieniem do produkcji mebli wykonawca zobowiązany jest do dokonania własnych pomiarów w miejscu inwestycji oraz uzgodnienia ostatecznego projektu i sposobu montażu z Projektantem i Zamawiającym.

Przed rozpoczęciem produkcji wszystkie wykończenia (kolory, faktury) muszą zostać zaakceptowane przez Projektanta i Zamawiającego na podstawie fizycznych próbek o wymiarach min. 30x30 cm chyba, że poszczególny opis będzie stanowił inaczej. Jeśli dostarczone próbki nie zostaną zaakceptowane, wykonawca zobowiązany jest do przygotowania kolejnych wersji do momentu uzyskania akceptacji.

B. Elementy meblowe tapicerowane :

Wykonawca zobowiązany jest dobrać materiały i powłoki w taki sposób, aby gotowy wyrób spełniał wymaganą klasę reakcji na ogień (zgodnie z obowiązującymi przepisami dla miejsca montażu) oraz dostarczyć dokument potwierdzający ten parametr.

Wykonawca przedłoży rysunki wykonawcze, próbki i karty katalogowe przed realizacją, do akceptacji przez Projektanta i Zamawiającego.

Wszystkie elementy projektowane, wykonywane, dostarczane i montowane przez wykonawcę na podstawie niniejszego Projektu muszą być zgodne z obowiązującymi przepisami prawa w tym m.in. : przepisami regulującymi budowę i wyposażenie obiektów przeznaczonych dla dzieci w wieku do 3 lat.

UWAGA! Wymogiem koniecznym jest ujednolicenie tkanin we wszystkich meblach tapicerowanych tapicerowanych tym samym kolorem lub wzorem pod względem rodzaju

oraz dostosowanie do projektowanej kolorystyki tak aby jak najwierniej oddać założenia projektowe (patrz wizualizacje). Tj.: Ta sama tkanina powinna się znaleźć na różnych meblach chyba, że poszczególny opis będzie stanowił inaczej.

UWAGA ! PATRZ WIZUALIZACJE

Wszystkie pokrycia tapicerskie ,kolorystyka ostateczna w zakresie odcieni, tonu barw oraz w zakresie faktury materiałów użytych do tapicerowania powinny uzyskać akceptację Projektanta oraz Zamawiającego poprzez przedłożenie próbek tkanin min 30x30cm przed przystąpieniem do wykonania przedmiotu zamówienia.

Tkaniny występujące w projekcie :

1.Tkanina typu welur, aksamit

Tkanina aksamit tapicerski :

TKANINA :

Rodzaj tkaniny welwet, aksamit

Skład 100% Polyester

Gramatura 483 g/m² ± 5%

Szerokość 140 ± 2 cm

Przesuwalność nitek osnowa 2,5 mm / wątek 3,1 mm

Test martindale 47 000 cykli

Odporność na tarcie na sucho 4 / na mokro 3/4

Wytrzymałość na rozdarcie osnowa 58 N / wątek 37 N

Wytrzymałość na rozciąganie osnowa 1040 N / wątek 1134 N

Odporność na światło 4/5

Pilling 4/5

Tkanina trudnopalna w klasie reakcji na ogień odpowiedniej dla projektowanego budynku.

Kolorystyka do wyboru z palety kolorystycznej zawierającej pastelowe odcienie zieleni, zgaszonego jasnego pomarańcza, koloru łososiowego, granatów, zgaszonej żółci, bladej żółci, jasnej szarości. zgaszony (NCS : łososiowy : S 1030 – Y70R, Zielony : S 20-10 – G20 Y, Ciemny szary S 6000 – N, jasny szary S 2000- N, żółty S 1040 – Y10 R)

Tkanina musi posiadać odpowiednią dokumentację potwierdzającą wymagane właściwości oraz spełniać przepisy obowiązujące dla obiektów użyteczności publicznej (żłobek), w tym w

zakresie bezpieczeństwa pożarowego, higieny i trwałości. Zamawiający dopuszcza zastosowanie tkaniny równoważnej o parametrach nie gorszych niż powyższe.

2. Tkanina Wełna tapicerska

Wymagane cechy:

- Zastosowanie: siedziska, panele tapicerowane, obicia mebli w przestrzeniach publicznych i wypoczynkowych
- skład : min 70 % wełna naturalna, struktura typu filc, gładka
- właściwości samoczyszczące
- gramatura min 320 g/m²
- odporność na ścieranie min 45 000 cykli Martindale'a lub równoważne
- piling minimum 4
- kolorystyka zgodna z projektem wnętrz do przedstawienia próbki zgodne z wizualizacjami :

Jasny beż, kolor łososiowy, kolor zgaszony żółty, jasny szary, zielony zgaszony (NCS : łososiowy : S 1030 – Y70R, Zielony : S 20-10 – G20 Y, Ciemny szary S 6000 – N, jasny szary S 2000- N, żółty S 1040 – Y10 R)

(patrz wizualizacje)

Tkanina musi posiadać odpowiednią dokumentację potwierdzającą wymagane właściwości oraz spełniać przepisy obowiązujące dla obiektów użyteczności publicznej (żłobek), w tym w zakresie bezpieczeństwa pożarowego, higieny i trwałości. Zamawiający dopuszcza zastosowanie tkaniny równoważnej o parametrach nie gorszych niż powyższe.

3. Wypełnienia mebli

Pianki i wypełnienia do produkcji mebli bardzo wysokiej jakości, o przedłużonej żywotności , wysokoodbojne, z odpowiednim atestem odporności ogniowej (trudnopalności lub niepalności).

Pianka musi posiadać odpowiednią dokumentację potwierdzającą wymagane właściwości oraz spełniać przepisy obowiązujące dla obiektów użyteczności publicznej (żłobek), w tym w zakresie bezpieczeństwa pożarowego, higieny i trwałości. Zamawiający dopuszcza zastosowanie tkaniny równoważnej o parametrach nie gorszych niż powyższe.

2.2 Okładziny ścienne i podłogowe.

Oferowane okładziny ścienne i podłogowe powinny jak najwierniej oddawać charakter Projektu Aranżacji Wnętrz **Żłobka Gminnego w Ciechominie** i być najbardziej zbliżone do przykładów graficznych, dołączonych wizualizacji oraz być zgodne z niniejszym opisem.

Wykonawca jest zobligowany do dostarczenia próbek wykończeń ściennych oraz próbek podłóg w wymiarach minimum 30x30 cm chyba, że poszczególny opis stanowi inaczej.

Wykonawca zobowiązany jest dobrać materiały i powłoki w taki sposób, aby gotowy wyrób spełniał wymaganą klasę reakcji na ogień (zgodnie z obowiązującymi przepisami dla miejsca montażu) oraz dostarczyć dokument potwierdzający ten parametr.

Wykonawca przedłoży rysunki wykonawcze, próbki i karty katalogowe przed realizacją, do akceptacji przez Projektanta i Zamawiającego.

Wszystkie elementy projektowane, wykonywane, dostarczane i montowane przez wykonawcę na podstawie niniejszego Projektu muszą być zgodne z obowiązującymi przepisami prawa w tym m.in. : przepisami regulującymi budowę i wyposażenie obiektów przeznaczonych dla dzieci w wieku do 3 lat.

A. Wykładzina heterogeniczna

Uwaga ! KOLORY ! Patrz wizualizacje oraz część rysunkowa !

Wykładzina

Wykładzina z rolki heterogeniczna, winylowa o bardzo wysokich parametrach użytkowych i akustycznych, z odpowiednim atestem odporności ogniowej. Łatwa w utrzymaniu czystości, matowa o gładkiej powierzchni, antypoślizgowa. Matowe wykończenie powierzchni.

wykładzina elastyczna heterogeniczna PCV w rolkach szerokości 2m

Rodzaj i przeznaczenie:

Wykładzina elastyczna heterogeniczna, przeznaczona do obiektów użyteczności publicznej, w tym szkół, przedszkoli, żłobków, placówek opiekuńczych oraz obiektów służby zdrowia.

Produkt dostosowany do intensywnego użytkowania, odporna na środki dezynfekujące i codzienną eksploatację.

Wymiary:

- Wykładzina w rolkach o szerokości 200 cm.
- Grubość całkowita: ok. 2,5 mm.
- Grubość warstwy użytkowej: min. 1 mm.

Materiał i konstrukcja:

- Struktura heterogeniczna, wielowarstwowa.
- Warstwa użytkowa wykonana z czystego PVC.
- Powierzchnia zabezpieczona warstwą poliuretanową (PUR), zwiększającą odporność na zabrudzenia i ułatwiającą pielęgnację.
- Wykończenie o wzorze imitującym naturalne materiały (np. drewno, kamień, kolory

jednolite).

- Odporność ogniowa : zgodna z wymogami przepisów ochrony przeciwpożarowej dla budynku użyteczności publicznej (żłobek)
- Antypoślizgowość: R10.
- Właściwości akustyczne: redukcja dźwięków uderzeniowych min 10 dB.
- Odporność chemiczna: odporna na środki czystości i dezynfekujące stosowane w obiektach publicznych.

Montaż:

- Klejenie do podłoża za pomocą klejów dedykowanych do wykładzin PCV.
- Podłoże: gładkie, czyste, równe i suche, spełniające wymagania producentów klejów
- Spoiny zabezpieczone spawaniem na gorąco sznurem PCV w kolorze zbliżonym do powierzchni.

Właściwości użytkowe:

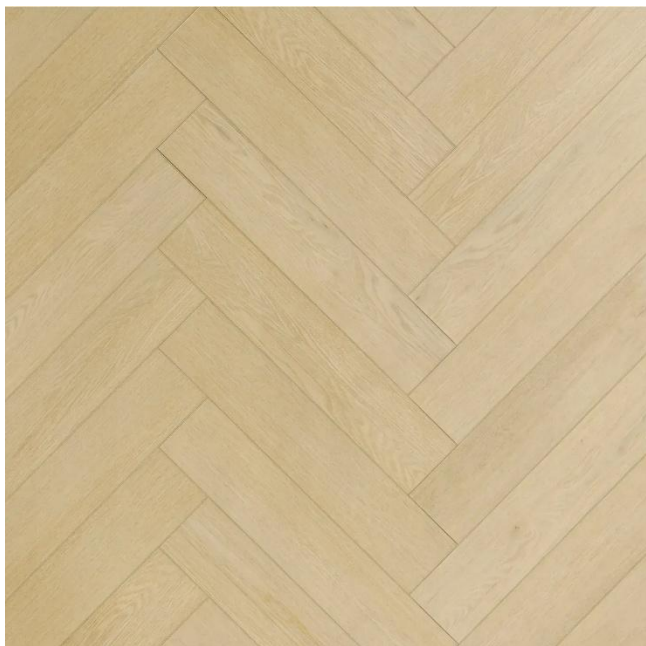
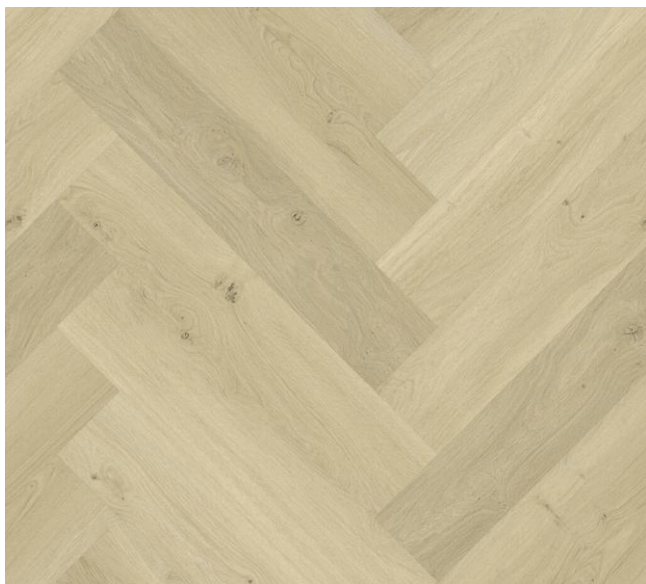
- Wysoka odporność na ścieranie, zarysowania i odbarwienia.
- Higieniczna i łatwa w utrzymaniu czystości.
- Antystatyczna, nieprzewodząca, dostosowana do użytkowania w pomieszczeniach z elektroniką.

Wymagania dodatkowe:

- Wykładzina fabrycznie nowa, wolna od wad produkcyjnych.

B. Panele winylowe (jodła klasyczna)

Uwaga ! Patrz wizualizacje oraz część rysunkowa !



Deska winylowa/płytki winylowa o wzorze drewna kolor dąb bielony z synchronicznym układem słoje o wym : 600 -750 x 110 -150 mm układana w jodełkę :

Rodzaj i przeznaczenie:

Elastyczna podłoga winylowa w formie paneli lub płytek, przeznaczona do obiektów użyteczności publicznej, edukacyjnych, opiekuńczych oraz biurowych, o wysokiej odporności na intensywne użytkowanie.

Wymiary elementów:

- Panele prostokątne w formacie około 75-15 cm (inne wymiary dopuszczalne, zgodnie z projektem).
- Grubość całkowita: min. 5 mm.
- Grubość warstwy użytkowej: min. 1,0 mm.

– Struktura powierzchni imitująca naturalne drewno, z fakturą synchroniczną, zapewniającą efekt realistycznego usłojenia.

Parametry techniczne:

- Klasa użyteczności: 23/33/42 (zastosowanie w obiektach mieszkalnych, publicznych i lekkich przemysłowych).
- Odporność ogniowa: zgodna z wymogami przepisów ochrony przeciwpożarowej dla budynku użyteczności publicznej (żłobek)
- Antypoślizgowość: R10
- Izolacyjność akustyczna: redukcja dźwięków uderzeniowych min. 14 dB.
- Odporność na środki czystości i dezynfekujące stosowane w obiektach publicznych.

Montaż:

- System montażu bezklejowy lub klejony.
- Możliwość wymiany pojedynczych paneli w przypadku uszkodzenia.
- Podłoże: suche, równe, czyste, z odpowiednią izolacją przeciwwilgociową.

Właściwości użytkowe:

- Wysoka odporność na zarysowania, ścieranie i wgniecenia.
- Powłoka antystatyczna i antypoślizgowa.
- Łatwość pielęgnacji, możliwość czyszczenia mechanicznego.

Wymagania dodatkowe:

- Produkt fabrycznie nowy, wolny od wad.

Fototapeta dekoracyjna drukowana wg zaprojektowanego wzoru. Grafika zostanie dostarczone na etapie wykonawczym. Fototapeta do zastosowania na ścianach wewnętrznych w przestrzeniach publicznych, w tym bibliotekach, pomieszczeniach czytelniczych, edukacyjnych, biurowych oraz ciągach komunikacyjnych.

Wymagania materiałowe i techniczne:

- Typ materiału: fototapeta o gładkiej powierzchni lub strukturze gładkiego tynku (do uzgodnienia na etapie wykonawczym), winylowa na podkładzie flizelinowym lub inna wysokiej jakości
- Gramatura: min. 230 g/m²
- Wydruk: ekologiczny bardzo wysokiej jakości, odporny na blaknięcie oraz promieniowanie UV
- Powierzchnia: półmatowa lub matowa, bez refleksów
- Zmywalność: odporność na ścieranie, możliwość czyszczenia na mokro
- Certyfikaty: Atest higieniczny oraz klasyfikacja w zakresie trudnopalności lub niepalności odpowiednie do zastosowań w przedmiotowej inwestycji
- Montaż: klej dedykowany, montaż na przygotowaną powierzchnię (gruntowanie i wyrównanie ścian po stronie wykonawcy)
- Projekt graficzny: według wizualizacji lub opracowania projektanta – do zatwierdzenia na etapie wykonawczym

UWAGA ! Wykonawca zobowiązany jest wykonać wydruk próbny o wielkości minimum 100x100 cm przed wydrukiem finalnym do akceptacji jakości oraz kolorów przez projektanta oraz zamawiającego. W razie stwierdzenia niezadawalającego efektu wykonawca wykona kolejne wydruki próbne.

Uwaga:

Wykonawca zobowiązany jest do przygotowania powierzchni ścian, wykonania druku fototapety i montażu zgodnie z zaleceniami producenta, z zachowaniem ciągłości wzoru i estetyki wykończenia oraz zgodnie z obowiązującymi przepisami.

D. Płytki ściennie :

Kolory referencyjne : patrz wizualizacje i część rysunkowa.

Płytki ściennie przeznaczone do stosowania wewnątrz budynków użyteczności publicznej (żłobek) – w pomieszczeniach socjalnych, sanitarnych, kuchennych lub komunikacyjnych. Produkt o uniwersalnym, neutralnym charakterze i estetycznym wykończeniu, umożliwiający

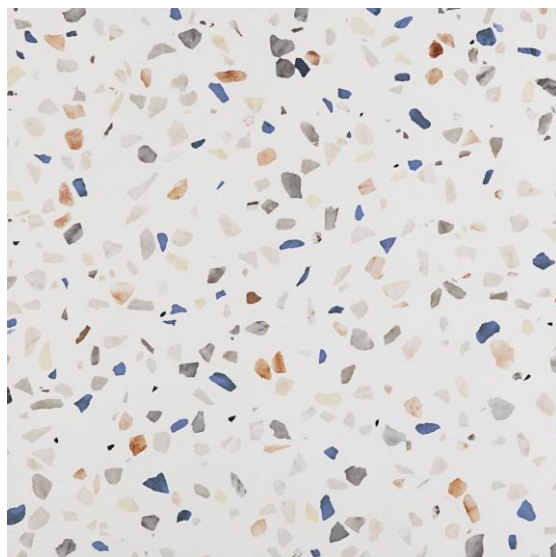
dopasowanie do różnorodnych aranżacji wnętrz.

Wymagania techniczne:

- Format: zbliżony do 200 × 200 mm (190 do 220 mm)
- grubość 6-9 mm
- Kolor: biały, zielony, łososiowy wg ncs z projektu (jak najbardziej zbliżony do wizualizacji – do uzgodnienia z Projektantem i Zamawiającym na etapie wykonawczym) , powierzchnia matowa (półmat dopuszczalny)
- Materiał: ceramika szklwiona
- Zastosowanie: wyłącznie do montażu na ścianach wewnętrznych
- Odporność na plamienie: wysoka, łatwa do utrzymania w czystości
- Mrozoodporność: niewymagana
- Krawędzie: proste, do montażu z fugą min. 2 mm

Płytki muszą posiadać atest higieniczny oraz być produktem dopuszczonym do stosowania w budynkach publicznych. Zamawiający dopuszcza zastosowanie płytek równoważnych o parametrach nie gorszych niż powyższe.

E. Płytki podłogowe



Wzór referencyjny dla płytek łazienkowych. Uwaga ! Tło białe, złamana biel. Kolory kamyków imitujących wzór lastryko kompatybilne z kolorami z projektu – muszą tam występować kolory : odcienie niebieskiego, odcienie różu, pomarańcza, beżu, szarości.

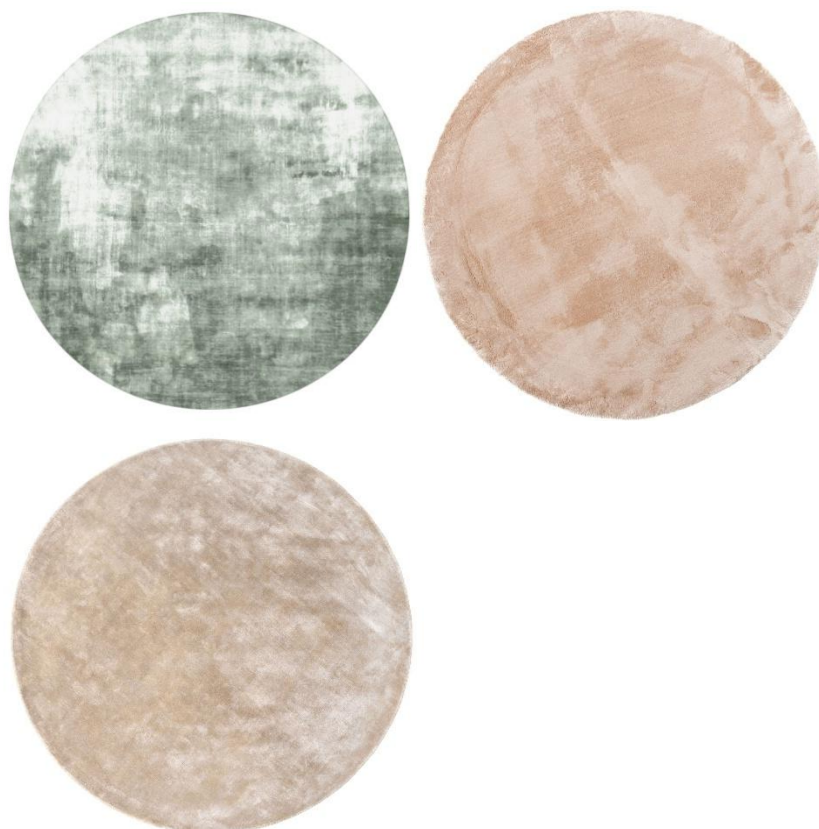
UWAGA !

Płytki ceramiczne barwione w masie, wykończenie gładkie, matowe. Przeznaczenie – ściany i podłogi.

Fuga 1,5 mm, dobrana idealnie pod kolor płytek.

F. Wykładzina dywanowa – dywany okrągłe zwijane

Przykład kolorystyki :



Wykładzina dywanowa o strukturze gęstego weluru, przyjemna w dotyku, odporna na intensywne użytkowanie w przestrzeniach publicznych. Przeznaczona do użytkowania w pomieszczeniach o charakterze edukacyjnym i rekreacyjnym.

Kolor: spójny z założeniami projektowymi wnętrza.

Wykładzina powinna być odporna na zabrudzenia, łatwa w czyszczeniu i odpowiednia do zastosowania na ogrzewaniu podłogowym. Może być oferowana zarówno w rolce, jak i w płytkach – w zależności od technologii producenta i oferty wykonawcy.

Parametry techniczne (minimalne wymagania):

- Rodzaj runa: welur – cięty, gęsto tkany (cut pile)
- Materiał: 100% poliamid barwiony w masie (solution dyed nylon) lub równoważny o

wysokiej odporności na ścieranie i blaknięcie

- Wysokość runa: min. 8 mm
- Gęstość runa: min. 180 000 punktów/m² (lub masa runa ≥ 1000 g/m²)
- Podkład: filcowy, bitumiczny lub piankowy – stabilny wymiarowo i kompatybilny z ogrzewaniem podłogowym
- Klasa użytkowa: do zastosowania w obiektach publicznych o dużym natężeniu ruchu
- Odporność ogniowa: zgodna z wymogami przepisów ochrony przeciwpożarowej dla budynku użyteczności publicznej (żłobek)
- Dodatkowe właściwości:
 - odporność na plamy i odbarwienia (antisoiling, antistatic)
 - tłumienie hałasu – współczynnik izolacyjności akustycznej min. $\Delta L_w = 25$ dB
 - możliwość czyszczenia ekstrakcyjnego / szamponowania

Jakość i wykonanie:

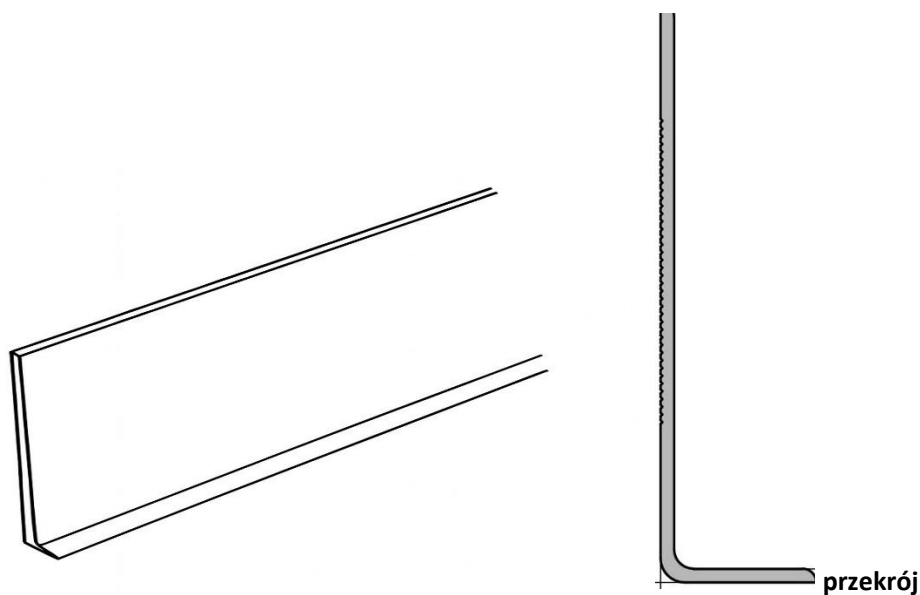
Wymagana jest wysoka jakość wykończenia – z dbałością o estetykę połączeń, precyzję docinania oraz obrębiania (obrębianie w kolorze dywanu), trwałość przy obciążeniu oraz odporność na odkształcenia. Wykładzina musi być fabrycznie nowa, wolna od wad, przygotowana do montażu bez konieczności dodatkowego przetwarzania.

Bezpieczeństwo i zgodność:

Wykonawca zobowiązany jest do doboru klasy reakcji na ogień zgodnie z obowiązującymi przepisami prawa budowlanego oraz wymaganiami ochrony przeciwpożarowej dla projektowanego budynku. Wymagane są dokumenty potwierdzające dopuszczenie do stosowania w budynkach użyteczności publicznej:

- atest higieniczny,
- deklaracja właściwości użytkowych,
- dokument potwierdzający klasę reakcji na ogień.

H. Listwa przypodłogowa 6 cm



Listwa przypodłogowa (cokołowa) aluminiowa, kolor biały, wysokość 10 mm

listwa przypodłogowa, aluminiowa, anodowana lub lakierowana proszkowo, przeznaczona do montażu przyściennego. Z wywinięciem na podłogę w celu łatwiejszego utrzymania czystości.

Materiał

aluminium – lekkie, odporne na korozję, zarysowania i uszkodzenia mechaniczne

Kolorystyka

biała matowa (RAL 9003 lub zbliżona), malowana proszkowo, odporna na ścieranie i promieniowanie UV

Wymiary

wysokość: 10 mm \pm 2 mm, długość: 2500-3000 mm, szerokość: ok. 17 – 25 mm \pm 2 mm

Montaż

montaż za pomocą kleju montażowego

Zastosowanie

ochrona dolnej części ściany, estetyczne wykończenie podłogi, zastosowanie wewnętrzne – żłobki, przedszkola, budynki użyteczności publicznej, pomieszczenia techniczne

Funkcje dodatkowe

odporność na wilgoć, uderzenia, łatwość w utrzymaniu czystości, kompatybilność z podłogami twardymi i elastycznymi

Wymagania dodatkowe:

produkt fabrycznie nowy, wolny od wad

Opcjonalnie dopuszcza się zastosowanie

2.3 Zestawienie i opis poszczególnych elementów.

Część A

OPIS PROJEKTU

ZABUDOWY MEBLOWE, MEBLE WOLNOSTOJĄCE, INNE

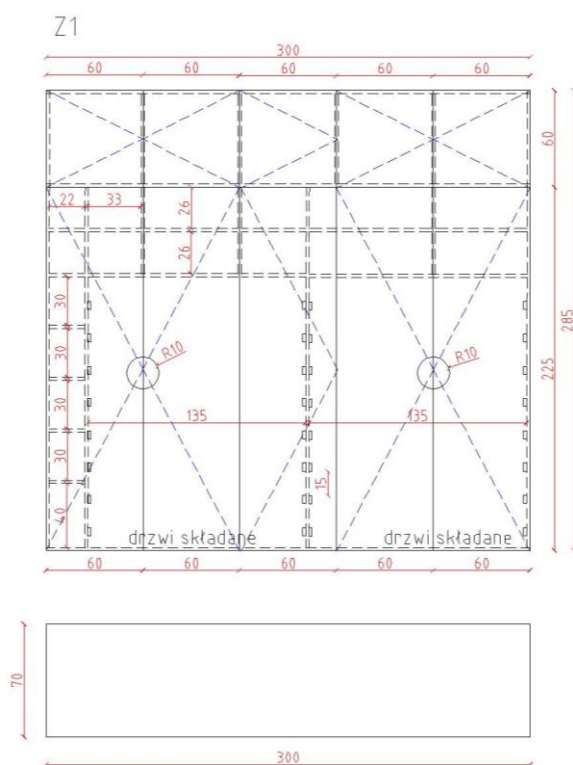
Wykonawca zobowiązany jest dobrać materiały i powłoki w taki sposób, aby gotowy wyrób spełniał wymaganą klasę reakcji na ogień (zgodnie z obowiązującymi przepisami dla miejsca montażu) oraz dostarczyć dokument potwierdzający ten parametr.

Wykonawca przedłoży rysunki wykonawcze, próbki i karty katalogowe przed realizacją, do akceptacji przez Projektanta i Zamawiającego.

Wszystkie elementy projektowane, wykonywane, dostarczane i montowane przez wykonawcę na podstawie niniejszego Projektu muszą być zgodne z obowiązującymi przepisami prawa w tym m.in. : przepisami regulującymi budowę i wyposażenie obiektów przeznaczonych dla dzieci w wieku do 3 lat.

PARTER

1	Zabudowa meblowa – wysoka	Z1	1
----------	----------------------------------	-----------	----------



Zabudowa musi być wykonana z największą starannością, łączenia jak najmniej widoczne. Niewidoczne elementy mocujące i stabilizujące. Zabudowa wykonana z płyty meblowej drewnopodobnej o synchronicznym układzie słoï – dąb (efekt surowego drewna). min. 18 . Wszystkie płyty, powłoki z atestami trudnopalności/niepalności. Wykonawca przygotowuje próbki do akceptacji przez projektanta i zamawiającego, jednocześnie wykonawca zobowiązuje się przygotować kolejne próbki jeśli przedstawione nie będą spełniały oczekiwań projektanta oraz zamawiającego

Cokoły zlicowane z powierzchnią frontów.

System drzwi łamanych do przechowywania łożeczek. Otwieranie za pomocą ozdobnych półokrągłych uchwytów (patrz wizualizacje). Dodatkowo w środku półki do przechowywania.

Na górze drzwi otwierane systemem bezuchwytowym.

Przed przystąpieniem do prac oferent ma obowiązek dokonania własnych pomiarów i uzgodnienia ostatecznej formy i sposobu montażu z Projektantem i Zamawiającym. Wykonawca jest zobowiązany do zrobienia rysunku wykonawczego uwzględniającego rozkrój i łączenia płyt.

UWAGA! RÓŻNE SZEROKOŚCI I GŁĘBOKOŚCI ZABUDÓW MEBLOWYCH ! ZABUDOWY NA WYMIAR, !

Zabudowa wykonana według projektu. Ostateczny układ półek do uzgodnienia na etapie wykonawczym. Zawiasy z dożywotnią gwarancją. Otwieranie bezuchwytowe typu „TIP-ON”.

Kolory patrz wytyczne NCS, RAL oraz wizualizacje. Do ostatecznego uzgodnienia na etapie wykonawczym.

Zabudowa stała z płyty drewnopodobnej z drzwiami łamanymi

Rodzaj i przeznaczenie:

Zabudowa stała przeznaczona do pomieszczeń edukacyjnych i opiekuńczych (żłobki, przedszkola). Pełni funkcję schowka na łóżeczka dla dzieci oraz dodatkowego miejsca do przechowywania wyposażenia.

Konstrukcja i materiały:

- Korpus zabudowy: wykonany z płyty meblowej melaminowanej o grubości min. 18 mm, wykończenie drewnopodobne w kolorze dąb naturalny, z synchronicznymi słojami imitującymi surowe drewno.
- Fronty drzwi: wykonane z tej samej płyty melaminowanej co korpus, w układzie drzwi łamanych (składanych) oraz tradycyjnych skrzydłowych.
- Wnętrze zabudowy: dolna część przeznaczona na przechowywanie łóżeczek dziecięcych, górna część wyposażona w półki do przechowywania akcesoriów.
- Kolorystyka: całość w jednolitym wybarwieniu dąb naturalny, dopasowana do reszty aranżacji wnętrza.
- Cokół dolny: wysokość 10 cm, w kolorze korpusu, zapewniający stabilność całości.

Wymiary orientacyjne:

Zgodnie z rysunkiem.

Cechy użytkowe:

- Dolna część dostosowana do przechowywania składanych łóżeczek żłobkowych.
- Górna część z półkami umożliwia przechowywanie dodatkowych materiałów.
- Drzwi łamane zapewniają oszczędność miejsca przy otwieraniu.
- Powierzchnie łatwe do czyszczenia i odporne na intensywne użytkowanie.
- Konstrukcja stabilna, kotwiona do ściany i/lub podłogi.

Bezpieczeństwo i normy:

- Wszystkie krawędzie odpowiednio wykończone, zabezpieczone obrzeżem ABS.
- Płyty melaminowane z certyfikatem zgodności z normami, materiały nietoksyczne, trudnopalne.
- System drzwi łamanych wyposażony w bezpieczne zawiasy, przystosowane do częstej eksploatacji.

Wymagania dodatkowe:

- Produkt wykonany na wymiar, fabrycznie nowy.

Produkt musi być zgodny z obowiązującymi przepisami dla projektowanego obiektu.

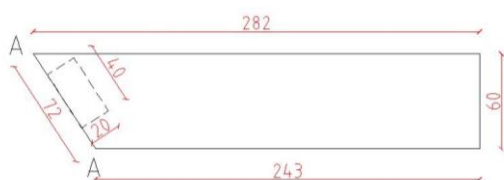
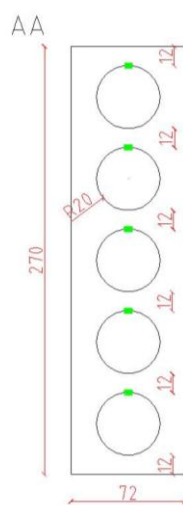
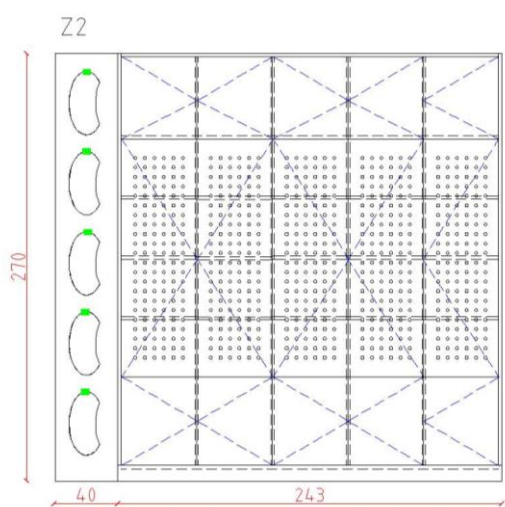
Miejsce wykorzystania:

ILOŚĆ: 1 szt

2 Zabudowa meblowa – wysoka

Z2

1



■ oświetlenie meble – oczko



Zabudowa meblowa musi być wykonana z największą starannością, łączenia jak najmniej widoczne. Niewidoczne elementy mocujące i stabilizujące. Wykonane z płyty meblowej min. 18 mm (elementy niewidoczne - chyba, że poszczególne opisy będą stanowiły inaczej). Elementy widoczne wykonane z płyty mdf lakierowanej (półki) min 20 mm, drzwiczki mdf lakierowana min 18 mm, inne do uzgodnienia. Wszystkie płyty, powłoki z atestami trudnopalności/niepalności. Wykonawca przygotowuje próbki do akceptacji przez projektanta i zamawiającego, jednocześnie wykonawca zobowiązuje się przygotować kolejne próbki jeśli przedstawione nie będą spełniały oczekiwań projektanta oraz zamawiającego

Całość : NCS S 1030 – Y 70 R (do uzgodnienia na etapie wykonawczym)

Przed przystąpieniem do prac oferent ma obowiązek dokonania własnych pomiarów i uzgodnienia ostatecznej formy i sposobu montażu z Projektantem i Zamawiającym. Wykonawca jest zobowiązany do zrobienia rysunku wykonawczego uwzględniającego rozkrój i łączenia płyt.

UWAGA! RÓŻNE SZEROKOŚCI I GŁĘBOKOŚCI ZABUDÓW MEBLOWYCH ! ZABUDOWY NA WYMIAR, !

Zabudowa wykonana według projektu. Ostateczny układ półek do uzgodnienia na etapie wykonawczym. Zawiasy z dożywotnią gwarancją. Otwieranie bezuchwytowe typu „TIP-ON”.

Kolory patrz wytyczne NCS, RAL oraz wizualizacje. Do ostatecznego uzgodnienia na etapie wykonawczym.

Zabudowa ścienna z gładkimi i perforowanymi frontami

Rodzaj i przeznaczenie:

Zabudowa ścienna przeznaczona do pomieszczeń użyteczności publicznej, w szczególności w obiektach edukacyjnych i opiekuńczych (np. żłobki, przedszkola). Konstrukcja pełni funkcję estetyczną, akustyczną i użytkową, z możliwością montażu telewizora w panelu centralnym.

Konstrukcja i materiały:

- Korpus i elementy konstrukcyjne niewidoczne: płyta meblowa melaminowana, trójwarstwowa, o grubości min. 18 mm.
- Fronty drzwiowe: płyta MDF o grubości min. 18 mm, lakierowana w kolorze wybranym z palety inwestora.
- Fronty perforowane : płyta MDF lakierowana, o grubości min. 18 mm, z równomiernym wzorem okrągłych otworów; fronty te są otwierane i zapewniają dostęp do przestrzeni magazynowej za zabudową.
- Elementy widoczne (półki, cokoły, maskownice): płyta MDF, lakierowana min 18mm
- Okucia: ukryte zawiasy meblowe i systemy otwierania zapewniające estetykę i wygodę użytkownika.
- Otwieranie bezuchwytowe typu TIP – ON
- Wnęki boczne w kształcie walców: wykonane z MDF lakierowanego, zintegrowane z konstrukcją, w każdej wnęce przewidziane podświetlenie LED. Efekt monolitu i

niewidocznych łączeń.

- Kolorystyka: całość w jednolitym kolorze frontów (łososiowy), elementy wnęk dopasowane do reszty zabudowy.

- Cokół dolny: wysokość ok. 10 cm, w kolorze frontów, zapewniający stabilność całości zlicowany z frontami.

- Elementy sensoryczne: w formie „guzików” i „łuków” mocowanych w perforacjach MDF.

- Guziki wykonane z pianki EVA prefabrykowanej lub jako elementy tapicerowane (rdzeń MDF/sklejka/drewno + pianka + tkanina techniczna trudnopalna).

- Ostateczny wybór materiału zostanie uzgodniony na etapie wykonawczym z inwestorem.

- Wymaga się bardzo estetycznego i profesjonalnego wykonania elementów, z zachowaniem powtarzalności kształtów i trwałości.

- Elementy zamocowane na stałe, przeznaczone do dotykania i chwytania, ale bez możliwości wyjmowania przez dzieci.

Wymiary orientacyjne: (patrz rozwinięcia ścian oraz plan funkcjonalny).

Cechy użytkowe:

- Funkcja sensoryczna: możliwość dotykania i chwytania elementów sensorycznych przez dzieci.

- Funkcja akustyczna: perforacja redukuje hałas i poprawia komfort akustyczny.

- Łatwość czyszczenia – powierzchnia lakierowana, elementy sensoryczne odporne na dezynfekcję.

- Możliwość zmiany aranżacji przestrzeni poprzez różne rozmieszczenie elementów.

- Zabudowa wyposażona w otwierane fronty perforowane oraz fronty gładkie, umożliwiające dostęp do przestrzeni magazynowej.

- Perforacje w drzwiach pełniące rolę dekoracyjną i częściowo akustyczną oraz stanowią panele sensoryczne.

Bezpieczeństwo i normy:

- MDF lakierowany farbami bezpiecznymi zgodnymi z obowiązującymi normami, nietoksycznymi i trudnopalnymi.

- Elementy sensoryczne wykonane z materiałów odpornych na intensywne użytkowanie, nietoksycznych, bezpiecznych dla dzieci.

- Konstrukcja stabilna, kotwiona do ściany, pozbawiona ostrych krawędzi.

Wymiary orientacyjne całości (zgodnie z rysunkiem technicznym):

Wymagania dodatkowe:

- Produkt wykonany na wymiar, fabrycznie nowy.

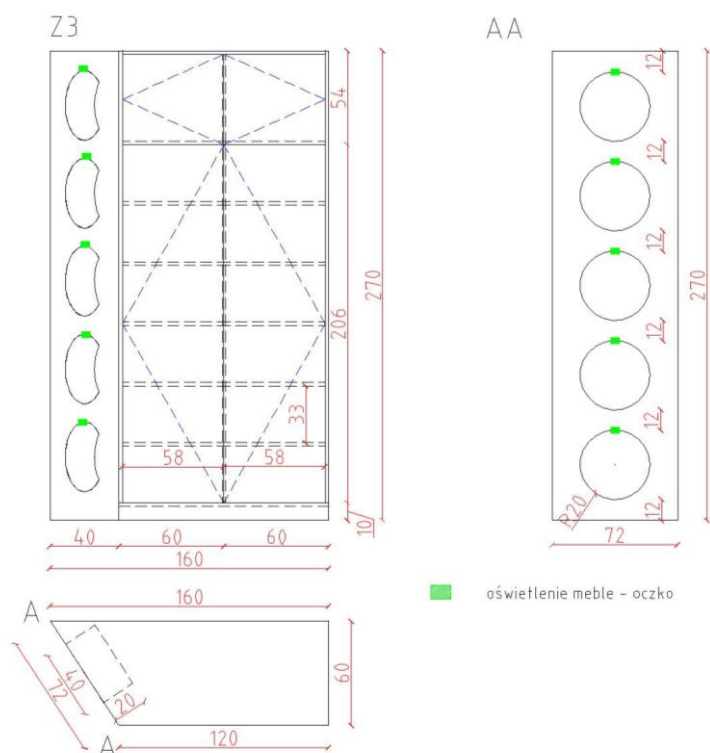
- Realizacja w technologii ułatwiającej czyszczenie i konserwację.

Produkt musi być zgodny z obowiązującymi przepisami dla projektowanego obiektu.

Miejsce wykorzystania:

ILOŚĆ: 1 szt

3 Zabudowa meblowa – wysoka Z3 1



Zabudowa meblowa musi być wykonana z największą starannością, łączenia jak najmniej widoczne. Niewidoczne elementy mocujące i stabilizujące. Wszystkie płyty, powłoki z atestami trudnopalności/niepalności. Wykonawca przygotowuje próbki do akceptacji przez projektanta i zamawiającego, jednocześnie wykonawca zobowiązuje się przygotować kolejne próbki jeśli przedstawione nie będą spełniały oczekiwań projektanta oraz zamawiającego

Cokoły zlicowane z powierzchnią frontów.

Przed przystąpieniem do prac oferent ma obowiązek dokonania własnych pomiarów i uzgodnienia ostatecznej formy i sposobu montażu z Projektantem i Zamawiającym. Wykonawca jest zobowiązany do zrobienia rysunku wykonawczego uwzględniającego rozkrój i łączenia płyt.

UWAGA! RÓŻNE SZEROKOŚCI I GŁĘBOKOŚCI ZABUDÓW MEBLOWYCH ! ZABUDOWY NA WYMIAR, !

Zabudowa wykonana według projektu. Ostateczny układ półek do uzgodnienia na etapie wykonawczym. Zawiasy z dożywotnią gwarancją. Otwieranie bezuchwytowe typu „TIP-ON”.

Całość : NCS S 1030 – Y 70 R (do uzgodnienia na etapie wykonawczym)

Kolory patrz wytyczne NCS, RAL oraz wizualizacje. Do ostatecznego uzgodnienia na etapie wykonawczym.

Zabudowa stała z wnękami walcowymi i frontami gładkimi

Rodzaj i przeznaczenie:

Zabudowa stała przeznaczona do pomieszczeń edukacyjnych i opiekuńczych (żłobki, przedszkola, świetlice). Pełni funkcję użytkową – schowki i szafy, oraz dekoracyjną – wnęki walcowe z podświetleniem.

Konstrukcja i materiały:

- Elementy konstrukcyjne niewidoczne: wykonane z płyty meblowej trójwarstwowej melaminowanej, o grubości min. 18 mm.
- Fronty drzwi: wykonane z płyty MDF o grubości min. 18 mm, lakierowane na kolor wskazany przez inwestora (łososiowy). Drzwi gładkie, otwierane systemem „tip-on” (na docisk), bez uchwytów.
- Wnęki boczne w kształcie walców: wykonane z MDF lakierowanego, zintegrowane z konstrukcją, w każdej wnęce przewidziane podświetlenie LED. Efekt monolitu i niewidocznych łączeń.
- Kolorystyka: całość w jednolitym kolorze frontów (łososiowy), elementy wnęk dopasowane do reszty zabudowy.
- Cokół dolny: wysokość ok. 10 cm, w kolorze frontów, zapewniający stabilność całości zlicowany z frontami.

Wymiary orientacyjne:

Zgodnie z rysunkiem.

Cechy użytkowe:

- Funkcja przechowywania (zamykane szafy z gładkimi frontami).
- Dekoracyjne wnęki walcowe boczne z podświetleniem LED, pełniące funkcję estetyczną i nastrojową.
- Drzwi otwierane bezuchwytowo (tip-on) zapewniają minimalistyczny i bezpieczny wygląd.
- Możliwość łatwego czyszczenia powierzchni lakierowanych i melaminowanych.
- Konstrukcja trwała, stabilna, kotwiona do ściany i/lub podłogi.

Bezpieczeństwo i normy:

- Wszystkie krawędzie odpowiednio zaokrąglone lub zabezpieczone.
- Płyty MDF i melaminowane – materiały trudnopalne, nietoksyczne, zgodne z normami .
- Oświetlenie LED niskonapięciowe, spełniające wymagania bezpieczeństwa.
- System „tip-on” eliminuje konieczność stosowania uchwytów, co zwiększa bezpieczeństwo dzieci.

Wymagania dodatkowe:

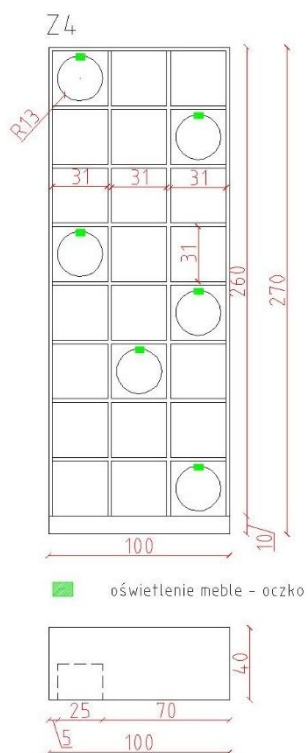
- Produkt wykonany na wymiar, fabrycznie nowy.

Produkt musi być zgodny z obowiązującymi przepisami dla projektowanego obiektu.

Miejsce wykorzystania:

ILOŚĆ: 1 szt

4 Zabudowa meblowa – wysoka Z4 1



Zabudowa meblowa musi być wykonana z największą starannością, łączenia jak najmniej widoczne. Niewidoczne elementy mocujące i stabilizujące. Wszystkie płyty, powłoki z

atestami trudnopalności/niepalności. Wykonawca przygotowuje próbki do akceptacji przez projektanta i zamawiającego, jednocześnie wykonawca zobowiązuje się przygotować kolejne próbki jeśli przedstawione nie będą spełniały oczekiwań projektanta oraz zamawiającego

Cokoły zlicowane z powierzchnią frontów.

Przed przystąpieniem do prac oferent ma obowiązek dokonania własnych pomiarów i uzgodnienia ostatecznej formy i sposobu montażu z Projektantem i Zamawiającym. Wykonawca jest zobowiązany do zrobienia rysunku wykonawczego uwzględniającego rozkrój i łączenia płyt.

UWAGA! RÓŻNE SZEROKOŚCI I GŁĘBOKOŚCI ZABUDÓW MEBLOWYCH ! ZABUDOWY NA WYMIAR, !

Zabudowa wykonana według projektu. Ostateczny układ półek do uzgodnienia na etapie wykonawczym. Zawiasy z dożywnością gwarancją. Otwieranie bezuchwytowe typu „TIP-ON”.

Kolory patrz wytyczne NCS, RAL oraz wizualizacje. Do ostatecznego uzgodnienia na etapie wykonawczym. Zabudowa w kolorze pastelowej zieleni NCS 2010 – G 20 Y (zielony pastelowy)z półkami okrągłymi w kolorze białym RAL 9003.

Zabudowa międzyokienna z półkami wnękowymi

Rodzaj i przeznaczenie:

Zabudowa stała przeznaczona do pomieszczeń użyteczności publicznej (np. żłobki, przedszkola, biblioteki, świetlice). Konstrukcja pełni funkcję estetyczną, dekoracyjną i użytkową – umożliwia przechowywanie, eksponowanie przedmiotów oraz wprowadza dodatkowe oświetlenie nastrojowe.

Konstrukcja i materiały:

- Korpus i kratownica: wykonane z płyty MDF o grubości min. 20 mm, lakierowanej w kolorze wskazanym przez inwestora.
- Układ: zabudowa w formie prostokątnej kratownicy, podzielonej na regularne kwadratowe moduły o boku ok. 31 cm.
- Elementy ozdobne: część półek wypełniona walcowymi wnękami w kolorze białym.
 - Walce wykonane z MDF giętego lub sklejkę giętą, lakierowane na biało, wybór materiału zostanie dokonany na etapie realizacji.
- Podświetlenie: każda wnęka walcowa wyposażona w oświetlenie LED typu „oczko” (wbudowane), dające efekt punktowego podświetlenia dekoracyjnego.
- Cokół dolny: wysokość ok. 10 cm, zapewniający stabilność konstrukcji.

Wymiary orientacyjne:

- Wysokość całkowita: ok. 270 cm.
- Szerokość całkowita: ok. 100 cm.
- Głębokość konstrukcji: ok. 40 cm.
- Wymiary pojedynczej komórki kratownicy: ok. 31 × 31 cm.

- Średnica półek-walców: ok. 26–28 cm.

Cechy użytkowe:

- Funkcja przechowywania i ekspozycji przedmiotów.
- Ozdobne półki walcowe nadające zabudowie charakter dekoracyjny i przestrzenny.
- Wbudowane oświetlenie LED tworzy nastrojowe akcenty świetlne, poprawiając estetykę wnętrza.
- Możliwość zestawienia z innymi elementami zabudowy meblowej w pomieszczeniu.
- Trwała konstrukcja, kotwiona do ścian i/lub podłogi.

Bezpieczeństwo i normy:

- Płyta MDF i/lub sklejka lakierowana farbami bezpiecznymi dla dzieci, spełniającymi normy PN-EN.
- Wszystkie krawędzie odpowiednio zaokrąglone lub zabezpieczone.
- Instalacja elektryczna LED niskonapięciowa, spełniająca normy bezpieczeństwa.
- Materiały nietoksyczne, trudnopalne, przeznaczone do obiektów użyteczności publicznej.

Wymagania dodatkowe:

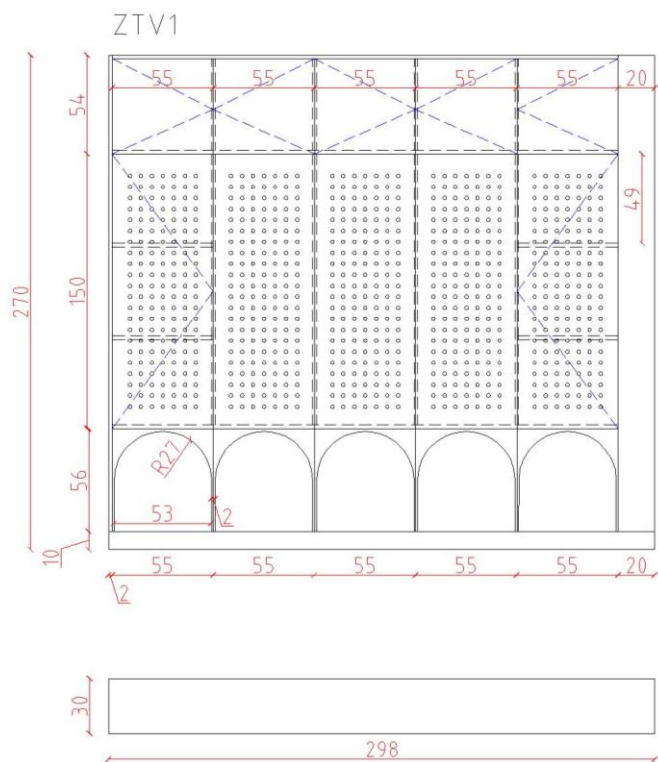
- Produkt wykonany na wymiar, fabrycznie nowy.

Produkt musi być zgodny z obowiązującymi przepisami dla projektowanego obiektu.

Miejsce wykorzystania:

ILOŚĆ: 1 szt

5 Zabudowa meblowa z telewizorem ZTV1 1



Zabudowa meblowa musi być wykonana z największą starannością, łączenia jak najmniej widoczne. Niewidoczne elementy mocujące i stabilizujące. Wykonane z płyty meblowej laminowanej min. 18 mm (elementy niewidoczne - chyba, że poszczególne opisy będą stanowiły inaczej). Elementy widoczne wykonane z płyty mdf lakierowanej (półki) min 20 mm, drzwiczki mdf lakierowana min 18 mm, inne do uzgodnienia. Wszystkie płyty, powłoki z

atestami trudnopalności/niepalności. Wykonawca przygotowuje próbki do akceptacji przez projektanta i zamawiającego, jednocześnie wykonawca zobowiązuje się przygotować kolejne próbki jeśli przedstawione nie będą spełniały oczekiwań projektanta oraz zamawiającego

Całość : NCS S 1030 – Y 70 R (do uzgodnienia na etapie wykonawczym)

Przed przystąpieniem do prac oferent ma obowiązek dokonania własnych pomiarów i uzgodnienia ostatecznej formy i sposobu montażu z Projektantem i Zamawiającym. Wykonawca jest zobowiązany do zrobienia rysunku wykonawczego uwzględniającego rozkrój i łączenia płyt.

UWAGA! RÓŻNE SZEROKOŚCI I GŁĘBOKOŚCI ZABUDÓW MEBLOWYCH ! ZABUDOWY NA WYMIAR, !

Zabudowa wykonana według projektu. Ostateczny układ półek do uzgodnienia na etapie wykonawczym. Zawiasy z dożywotnią gwarancją. Otwieranie bezuchwytowe typu „TIP-ON”.

Kolory patrz wytyczne NCS, RAL oraz wizualizacje. Do ostatecznego uzgodnienia na etapie wykonawczym.

Zabudowa ścienna z wnękami i panelem TV

Rodzaj i przeznaczenie:

Zabudowa ścienna przeznaczona do pomieszczeń użyteczności publicznej, w szczególności w obiektach edukacyjnych i opiekuńczych (np. żłobki, przedszkola). Konstrukcja pełni funkcję estetyczną, akustyczną i użytkową, z możliwością montażu telewizora w panelu centralnym.

Konstrukcja i materiały:

- Korpus i elementy konstrukcyjne niewidoczne: płyta meblowa melaminowana, trójwarstwowa, o grubości min. 18 mm.
 - Fronty drzwiowe: płyta MDF o grubości min. 18 mm, lakierowana w kolorze wybranym z palety inwestora.
 - Fronty perforowane (zewnątrzne drzwi): płyta MDF lakierowana, o grubości min. 18 mm, z równomiernym wzorem okrągłych otworów; fronty te są otwierane i zapewniają dostęp do przestrzeni magazynowej za zabudową.
 - Łuki we wnękach dolnych: wykonane z MDF giętego lub sklejki, lakierowane w kolorze dopasowanym do frontów.
 - Elementy widoczne (półki, cokoły, maskownice): płyta MDF, lakierowana min 18mm
 - Okucia: ukryte zawiasy meblowe i systemy otwierania zapewniające estetykę i wygodę użytkowania.
- Otwieranie bezuchwytowe typu TIP - ON

Wymiary orientacyjne całości (zgodnie z rysunkiem technicznym):

Cechy użytkowe:

- Zabudowa wyposażona w otwierane fronty perforowane, umożliwiające dostęp do

przestrzeni magazynowej.

- Centralny panel przystosowany do montażu telewizora.
- Perforacje w drzwiach pełniące rolę dekoracyjną i częściowo akustyczną.
- Dolne wnęki łukowe przystosowane do ustawienia siedzisk, dekoracji lub zabawek.
- Konstrukcja stabilna, kotwiona do ściany nośnej.

Bezpieczeństwo i normy:

- Płyty i lakiery trudnopalne, zgodne z wymogami dla obiektów użyteczności publicznej.
- Brak ostrych krawędzi – wszystkie narożniki zaokrąglone lub odpowiednio zabezpieczone.
- Materiały nietoksyczne, zgodne z normami dla mebli i zabudów we wnętrzach publicznych.

Wymagania dodatkowe:

- Produkt wykonany na wymiar, fabrycznie nowy.
- Realizacja w technologii ułatwiającej czyszczenie i konserwację.

Produkt musi być zgodny z obowiązującymi przepisami dla projektowanego obiektu.

Miejsce wykorzystania:

ILOŚĆ: 1 szt

6 Zabudowa meblowa z telewizorem ZTV2 1



Zabudowa meblowa musi być wykonana z największą starannością, łączenia jak najmniej widoczne. Niewidoczne elementy mocujące i stabilizujące. Wykonana z płyty mdf lakierowanej min 18 mm, Wszystkie płyty, powłoki z atestami trudnopalności/niepalności. Wykonawca przygotowuje próbki do akceptacji przez projektanta i zamawiającego, jednocześnie wykonawca zobowiązuje się przygotować kolejne próbki jeśli przedstawione nie będą spełniały oczekiwań projektanta oraz zamawiającego

Całość : RAL biały 9003 (do uzgodnienia na etapie wykonawczym), elementy sensoryczne wg wizualizacji.

Przed przystąpieniem do prac oferent ma obowiązek dokonania własnych pomiarów i uzgodnienia ostatecznej formy i sposobu montażu z Projektantem i Zamawiającym. Wykonawca jest zobowiązany do zrobienia rysunku wykonawczego uwzględniającego rozkrój i łączenia płyt.

UWAGA! RÓŻNE SZEROKOŚCI I GŁĘBOKOŚCI ZABUDÓW MEBLOWYCH ! ZABUDOWY NA WYMIAR, !

Zabudowa wykonana według projektu. Ostateczny układ półek do uzgodnienia na etapie wykonawczym. Zawiasy z dożywotnią gwarancją. Otwieranie bezuchwytowe typu „TIP-ON”.

Kolory patrz wytyczne NCS, RAL oraz wizualizacje. Do ostatecznego uzgodnienia na etapie wykonawczym.

Zabudowa perforowana z telewizorem i elementami sensorycznymi

Rodzaj i przeznaczenie:

Zabudowa stała przeznaczona do pomieszczeń edukacyjnych i opiekuńczych (np. żłobki, przedszkola, świetlice). Pełni funkcję estetyczną, akustyczną oraz dydaktyczno-sensoryczną, a także umożliwia montaż telewizora.

Konstrukcja i materiały:

- Korpus zabudowy: płyta MDF lakierowana, grubość min. 18 mm.
- Panel frontowy: płyta MDF perforowana w regularny wzór otworów o średnicy dostosowanej do mocowania dodatkowych elementów sensorycznych.
- Kolorystyka: całość lakierowana na kolor wskazany przez inwestora (np. biały, pastelowy).
- Elementy sensoryczne: w formie „guzików” i „łuków” mocowanych w perforacjach MDF.
 - Guziki wykonane z pianki EVA prefabrykowanej lub jako elementy tapicerowane (rdzeń MDF/sklejka/drewno + pianka + tkanina techniczna trudnopalna).
 - Ostateczny wybór materiału zostanie uzgodniony na etapie wykonawczym z inwestorem.
 - Wymaga się bardzo estetycznego i profesjonalnego wykonania elementów, z zachowaniem powtarzalności kształtów i trwałości.
 - Elementy zamocowane na stałe, przeznaczone do dotykania i chwytania, ale bez możliwości wyjmowania przez dzieci.
- Mocowanie TV: centralna część panelu przystosowana do bezpiecznego montażu telewizora na uchwycie ściennym.
- Opcjonalne wypełnienie akustyczne: perforowany MDF może być podklejony matą akustyczną, co ogranicza pogłos w pomieszczeniu.

Wymiary orientacyjne: (patrz rozwinięcia ścian oraz plan funkcjonalny).

Cechy użytkowe:

- Funkcja multimedialna: możliwość bezpiecznego zamocowania telewizora.
- Funkcja sensoryczna: możliwość dotykania i chwytania elementów sensorycznych przez dzieci.
- Funkcja akustyczna: perforacja w połączeniu z matą wygłuszającą redukuje hałas i poprawia komfort akustyczny.
- Łatwość czyszczenia – powierzchnia lakierowana, elementy sensoryczne odporne na dezynfekcję.
- Możliwość zmiany aranżacji przestrzeni poprzez różne rozmieszczenie elementów.

Bezpieczeństwo i normy:

- MDF lakierowany farbami bezpiecznymi zgodnymi z obowiązującymi normami, nietoksycznymi i trudnopalnymi.
- Elementy sensoryczne wykonane z materiałów odpornych na intensywne użytkowanie,

nietoksycznych, bezpiecznych dla dzieci.

- Konstrukcja stabilna, kotwiona do ściany, pozbawiona ostrych krawędzi.
- Instalacja elektryczna dla telewizora zgodna z obowiązującymi przepisami bezpieczeństwa.

Wymagania dodatkowe:

- Produkt wykonany na wymiar, fabrycznie nowy.

Produkt musi być zgodny z obowiązującymi przepisami dla projektowanego obiektu.

Miejsce wykorzystania:

ILOŚĆ: 1 szt

7 Zabudowa meblowa – wnęka do zabudowyZAB 1

Zabudowa musi być wykonana z największą starannością, łączenia jak najmniej widoczne. Niewidoczne elementy mocujące i stabilizujące. Zabudowa wykonana z płyty meblowej drewnopodobnej o synchronicznym układzie słoje – dąb (efekt surowego drewna). min. 18 . Wszystkie płyty, powłoki z atestami trudnopalności/niepalności. Wykonawca przygotowuje próbki do akceptacji przez projektanta i zamawiającego, jednocześnie wykonawca zobowiązuje się przygotować kolejne próbki jeśli przedstawione nie będą spełniały oczekiwań projektanta oraz zamawiającego

Przed przystąpieniem do prac oferent ma obowiązek dokonania własnych pomiarów i uzgodnienia ostatecznej formy i sposobu montażu z Projektantem i Zamawiającym. Wykonawca jest zobowiązany do zrobienia rysunku wykonawczego uwzględniającego rozkrój i łączenia płyt.

UWAGA! RÓŻNE SZEROKOŚCI I GŁĘBOKOŚCI ZABUDÓW MEBLOWYCH ! ZABUDOWY NA WYMIAR, !

Zabudowa wykonana według projektu i wizualizacji

Kolory patrz wytyczne NCS, RAL oraz wizualizacje. Do ostatecznego uzgodnienia na etapie wykonawczym.

Zabudowa z wnęką i schowkiem dla dzieci

Rodzaj i przeznaczenie:

Zabudowa stała przeznaczona do pomieszczeń edukacyjnych i opiekuńczych (żłobki, przedszkola). Wydzielona wnęka pełni funkcję schowka i miejsca zabaw dla dzieci, zapewniając kameralną przestrzeń wypoczynkową.

Konstrukcja i materiały:

- Korpus i fronty: wykonane z płyty meblowej melaminowanej, trójwarstwowej, o grubości min. 18 mm. Wykończenie drewnopodobne w kolorze dąb naturalny, z synchronicznymi słojami imitującymi surowe drewno.
- Tył wnęki: wykonany z tej samej płyty melaminowanej drewnopodobnej co korpus, w kolorze i strukturze dąb synchro.
- Oświetlenie: wewnątrz wnęki zamontowane podświetlenie LED, dające miękkie, nastrojowe światło. Instalacja wyposażona w włącznik/wyłącznik umożliwiający łatwe sterowanie oświetleniem.
- Materac: wykonany z pianki tapicerskiej o grubości ok. 15 cm, pokryty zdejmowanym pokrowcem tekstylnym, umożliwiającym pranie i utrzymanie higieny.
- Zasłonka: wykonana z tkaniny spójnej z pozostałymi zasłonami w obiekcie (opisane oddzielnie). Karnisz ukryty z niewidocznym mocowaniem od wewnętrznej strony. Zasłonka z marszczenie 1:2 oznaczającym, że na każdy metr zasłony potrzeba 2 mb tkaniny. Tkanina identyczna jak pozostałe występujące w projekcie (do uzgodnienia na etapie wykonawczym)

Wymiary orientacyjne:

(patrz część rysunkowa)

- Wysokość materaca: ok. 15 cm.

Cechy użytkowe:

- Wnęka stanowi przestrzeń relaksu i zabawy dla dzieci.
- Oświetlenie LED zapewnia przyjemną, kameralną atmosferę.
- Materac z pokrowcem zdejmowanym ułatwia czyszczenie i utrzymanie higieny.
- Całość wykonana w spójnej estetyce z sąsiadującą zabudową szafową.
- Konstrukcja trwała, kotwiona do ściany, odporna na intensywne użytkowanie.

Bezpieczeństwo i normy:

- Wszystkie krawędzie zaokrąglone lub zabezpieczone obrzeżem ABS.
- Płyta melaminowana – trudnopalna, nietoksyczna, zgodna z obowiązującymi normami .
- Materac i tekstylia wykonane z materiałów bezpiecznych dla dzieci, trudnopalnych i łatwych w pielęgnacji.
- Oświetlenie LED niskonapięciowe, spełniające wymogi bezpieczeństwa.

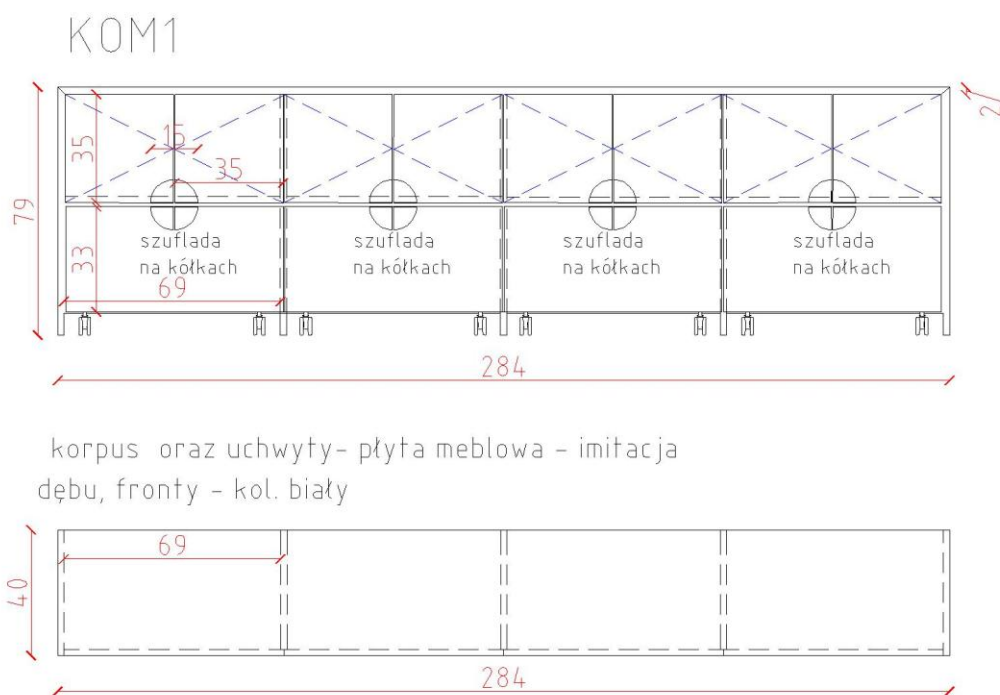
Wymagania dodatkowe:

- Produkt wykonany na wymiar, fabrycznie nowy.

Produkt musi być zgodny z obowiązującymi przepisami dla projektowanego obiektu.

ILOŚĆ: 1 szt

8 Zabudowa meblowa – komoda KOM1 1



Zabudowa wykonana wg projektu z płyty meblowej. Szuflady na kółkach dedykowanych do podłóg winylowych bardzo wysokiej jakości. Zawiasy z dożywotnią gwarancją.

Szufladki muszą się dawać łatwo wysuwać małemu dziecku. Uchwyty drewniane. Kolorystyka – patrz wizualizacje.

Komoda/zabudowa z szufladami wysuwanymi na kółkach

Rodzaj i przeznaczenie:

Komoda/zabudowa meblowa przeznaczona do pomieszczeń edukacyjnych i opiekuńczych (żłobki, przedszkola). Mebel pełni funkcję pojemnej szafki do przechowywania, z łatwym dostępem dla opiekunów.

Konstrukcja i materiały:

- Korpus: wykonany z płyty meblowej melaminowanej, trójwarstwowej, o grubości min. 18 mm, w wykończeniu drewnopodobnym (dąb naturalny, synchroniczne słoje, efekt surowego drewna).

- Fronty: wykonane z płyty meblowej melaminowanej o grubości min. 18 mm, w kolorze białym, gładkie, bez dodatkowych zdobień.
- Szuflady: wysuwane, osadzone na systemie kółek jezdnych, umożliwiające swobodne wyjmowanie i wsuwanie. Korpusy szuflad wykonane z płyty meblowej melaminowanej w kolorze białym.
- Uchwyty: wykonane z litego drewna, w formie prostych, ergonomicznych okrągłych elementów, bez ostrych krawędzi.

Wymiary orientacyjne:
(patrz rysunki)

Cechy użytkowe:

- Dolna część zabudowy wyposażona w pojemne szuflady wysuwane na kółkach, co umożliwi łatwe przenoszenie i dostęp do zawartości.
- Górna część blatu może pełnić funkcję dodatkowej powierzchni użytkowej lub ekspozycyjnej.
- Fronty w kolorze białym kontrastują z korpusem w kolorze drewna, nadając meblowi nowoczesny charakter.
- Mebel stabilny, przystosowany do intensywnego użytkowania w przestrzeniach publicznych.

Bezpieczeństwo i normy:

- Wszystkie krawędzie zabezpieczone obrzeżem ABS lub odpowiednio zaokrąglone.
- Płyty melaminowane posiadają certyfikaty zgodności z obowiązującymi normami, są trudnopalne i nietoksyczne.
- Szuflady na kółkach wyposażone w system ułatwiający stabilne prowadzenie i bezpieczne użytkowanie.

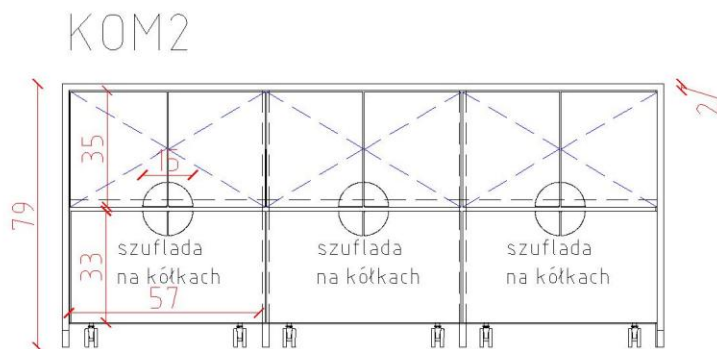
Wymagania dodatkowe:

- Produkt wykonany na wymiar, fabrycznie nowy.

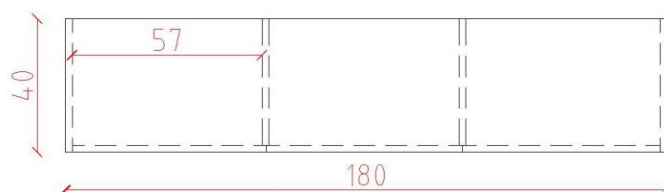
Produkt musi być zgodny z obowiązującymi przepisami dla projektowanego obiektu.

Miejsce wykorzystania:

ILOŚĆ: 1 szt



korpus oraz uchwyty- płyta meblowa - imitacja dębu, fronty - kol. biały



Zabudowa wykonana wg projektu z płyty meblowej. Szuflady na kółeczkach dedykowanych do podłóg winylowych bardzo wysokiej jakości. Zawiasy z dożywotnią gwarancją.

Szufladki muszą się dawać łatwo wysuwać małemu dziecku. Uchwyty drewniane. Kolorystyka – patrz wizualizacje.

Komoda/zabudowa z szufladami wysuwanymi na kółkach

Rodzaj i przeznaczenie:

Komoda/zabudowa meblowa przeznaczona do pomieszczeń edukacyjnych i opiekuńczych (żłobki, przedszkola). Mebel pełni funkcję pojemnej szafki do przechowywania, z łatwym dostępem dla opiekunów.

Konstrukcja i materiały:

- Korpus: wykonany z płyty meblowej melaminowanej, trójwarstwowej, o grubości min. 18 mm, w wykończeniu drewnopodobnym (dąb naturalny, synchroniczne słoje, efekt surowego drewna).
- Fronty: wykonane z płyty meblowej melaminowanej o grubości min. 18 mm, w kolorze białym, gładkie, bez dodatkowych zdobień.
- Szuflady: wysuwane, osadzone na systemie kółek jezdnych, umożliwiające swobodne wyjmowanie i wsuwanie. Korpusy szuflad wykonane z płyty meblowej melaminowanej w kolorze białym.

- Uchwyty: wykonane z litego drewna, w formie prostych, ergonomicznych okrągłych elementów, bez ostrych krawędzi.

Wymiary orientacyjne:
(patrz rysunki)

Cechy użytkowe:

- Dolna część zabudowy wyposażona w pojemne szuflady wysuwane na kółkach, co umożliwia łatwe przenoszenie i dostęp do zawartości.
- Górna część blatu może pełnić funkcję dodatkowej powierzchni użytkowej lub ekspozycyjnej.
- Fronty w kolorze białym kontrastują z korpusem w kolorze drewna, nadając meblowi nowoczesny charakter.
- Mebel stabilny, przystosowany do intensywnego użytkowania w przestrzeniach publicznych.

Bezpieczeństwo i normy:

- Wszystkie krawędzie zabezpieczone obrzeżem ABS lub odpowiednio zaokrąglone.
- Płyty melaminowane posiadają certyfikaty zgodności z obowiązującymi normami, są trudnopalne i nietoksyczne.
- Szuflady na kółkach wyposażone w system ułatwiający stabilne prowadzenie i bezpieczne użytkowanie.

Wymagania dodatkowe:

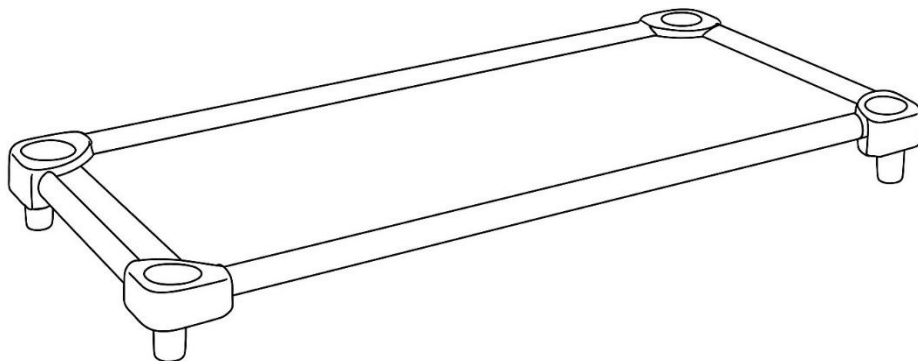
- Produkt wykonany na wymiar, fabrycznie nowy.

Produkt musi być zgodny z obowiązującymi przepisami dla projektowanego obiektu.

Miejsce wykorzystania:

ILOŚĆ: 1 szt

10 Leżaki LEŻ 16



Rodzaj i przeznaczenie:

Łóżeczko dziecięce przeznaczone do użytku w placówkach wychowania przedszkolnego i opiekuńczego, służące do odpoczynku i snu dzieci w wieku przedszkolnym.

Konstrukcja i materiały:

- Leżysko wykonane z mocnej tkaniny poliestrowej rozpiętej na konstrukcji, odpornej na rozciąganie, łatwej do utrzymania w czystości i szybkoschnącej.
- Tkanina leżyska łatwo zmywalna, odporna na przecieranie, bezpieczna dla skóry dziecka.
- Nogi zakończone nakładkami z tworzywa sztucznego, chroniącymi podłogę przed zarysowaniem.

Wymiary orientacyjne:

- Długość: ok. 130–140 cm.
- Szerokość: ok. 55–60 cm.
- Wysokość całkowita: do 12 cm.

Cechy użytkowe:

- Łóżeczka przystosowane do sztaplowania (układania jedno na drugim), co umożliwi łatwe przechowywanie i oszczędność miejsca.
- Lekka, ale stabilna konstrukcja ułatwiająca przenoszenie.
- Przystosowane do codziennego intensywnego użytkowania w placówkach publicznych.

Bezpieczeństwo:

- Brak ostrych krawędzi, bezpieczne dla dzieci.
- Wykonane z materiałów spełniających normy higieniczne i bezpieczeństwa (m.in. normy dotyczące mebli dla dzieci w wieku przedszkolnym).

Wymagania dodatkowe:

- Produkt fabrycznie nowy.

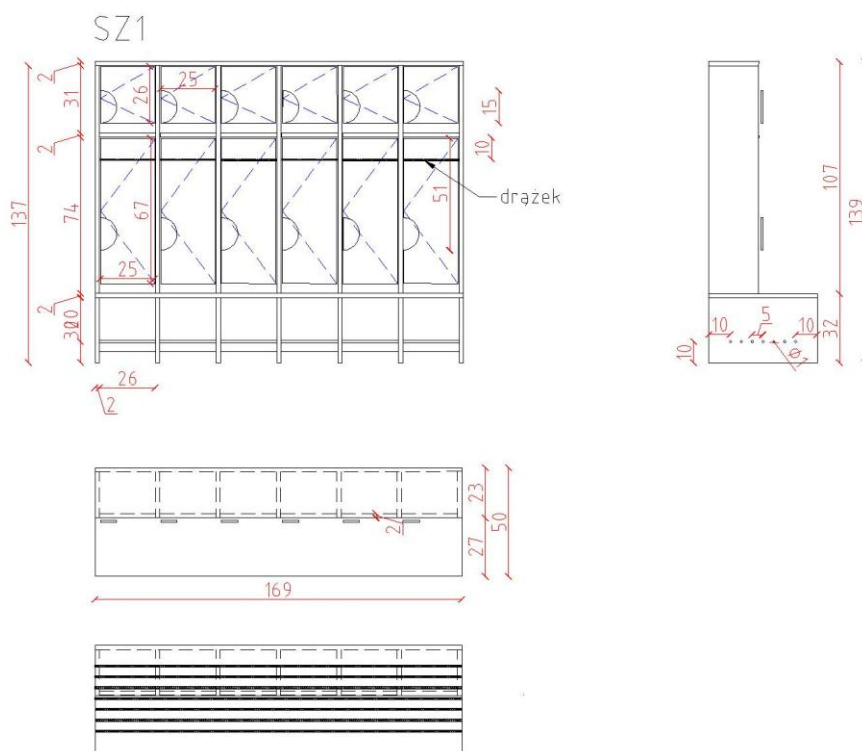
Kolor szary

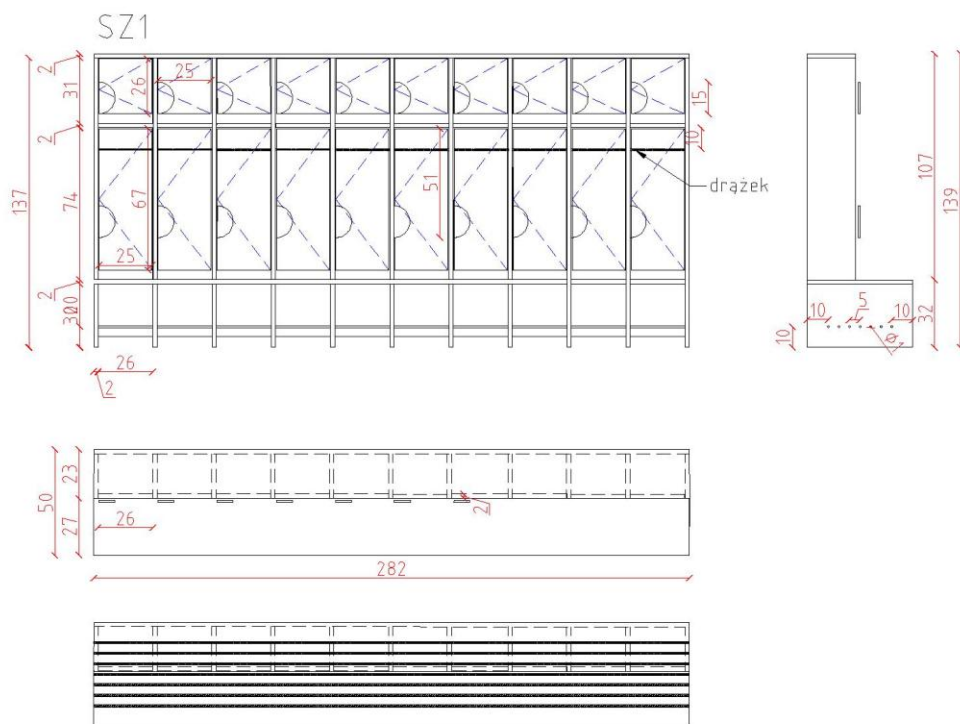
Produkt musi być zgodny z obowiązującymi przepisami dla projektowanego obiektu.

Miejsce wykorzystania:

ILOŚĆ: 16 szt

11 Szatnia – szafki SZ1 16





Uwaga ilość i rozkład według rzutów ścian.

Szafki z płyty meblowej wykonane wg projektu i wizualizacji. Uchwyty drewniane w kolorze żółtym – ncs wg specyfikacji i ostatecznego ustalenia na etapie wykonawczym . W dolnej części drążki metalowe o przekroju okrągłym, malowane proszkowo na kolor biały.

szafki szatniowe dla dzieci

Rodzaj i przeznaczenie:

Zabudowa szatniowa przeznaczona do żłobków i przedszkoli. Mebel służy do przechowywania odzieży i obuwia dzieci, zapewniając ergonomiczny dostęp i bezpieczne użytkowanie.

Konstrukcja i materiały:

- Korpus i fronty: wykonane z płyty meblowej melaminowanej, trójwarstwowej, o grubości min. 18 mm, w kolorze białym.
- Drążek dolny: stalowy, malowany proszkowo, przeznaczony do odkładania butów.
- Wnętrze szafek: wyposażone w wieszaczki metalowe, mocowane na stałe, umożliwiające wygodne odwieszanie odzieży dziecięcej.
- Uchwyty: ergonomiczne, drewniane , w formie prostej, półkolistej, bez ostrych krawędzi.
- Plecy szafek: wykonane z płyty HDF lub MDF, lakierowanej lub melaminowanej,

zapewniającej trwałość i estetykę.

Wymiary orientacyjne:
(patrz część rysunkowa)

Cechy użytkowe:

- Każdy moduł szafki posiada oddzielną przestrzeń na odzież wierzchnią, półkę górną oraz dolny segment do przechowywania butów.
- Szafki zapewniają ergonomiczny dostęp dla dzieci, a uchwyty są dostosowane do małych dłoni.
- Konstrukcja modułowa pozwala na łatwy montaż i stabilne ustawienie wzdłuż ściany.

Bezpieczeństwo i normy:

- Wszystkie krawędzie zabezpieczone obrzeżem ABS lub odpowiednio zaokrąglone.
- Płyty meblowe melaminowane posiadają certyfikaty zgodności z obowiązującymi normami, są trudnopalne i nietoksyczne.
- Elementy stalowe malowane proszkowo, odporne na korozję i bezpieczne w użytkowaniu.

Wymagania dodatkowe:

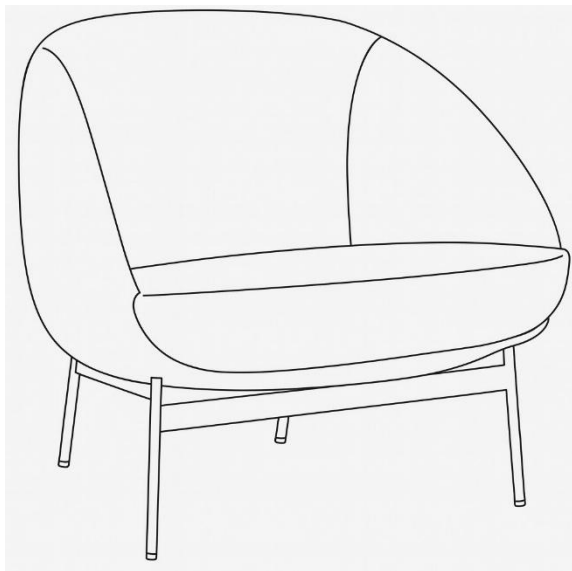
- Produkt wykonany na wymiar, fabrycznie nowy.

Produkt musi być zgodny z obowiązującymi przepisami dla projektowanego obiektu.

Miejsce wykorzystania: szatnia

ILOŚĆ: 16 szt

12 Fotel tapicerowany F1 1



Fotel tapicerowany przeznaczony do poczekalni, recepcji, stref relaksu oraz innych pomieszczeń użyteczności publicznej.

Charakteryzuje się nowoczesną formą i ergonomicznym kształtem, zapewniającym wysoki komfort użytkowania.

Konstrukcja i materiały:

- Korpus: zintegrowana forma oparcia i podłokietników, wykonana na stelażu stalowym malowanym proszkowo, dostępna w różnych wariantach kolorystycznych.
- Siedzisko: wyposażone w sprężyny kieszeniowe, w których każda sprężyna umieszczona jest w oddzielnej kieszonce z tkaniny, co zapewnia ich niezależną pracę, wysoki komfort i minimalizację przenoszenia ruchu.
- Wypełnienie: pianka trudnopalna o wysokiej sprężystości, odporna na odkształcenia i intensywne użytkowanie.
- Poduszka siedziskowa: tapicerowana, zwiększająca komfort siedzenia.
- Tapicerka: tkanina meblowa - wełna tapicerska (patrz opisy tkanin) w kolorze zgaszonym łososiowym
- stelaż malowany proszkowo zgodny z wizualizacjami (kolor ncs będzie wybrany przez projektanta na etapie wykonawczym)

Wymiary orientacyjne:

- Wysokość całkowita: ok. 760 mm
 - Wysokość siedziska: ok. 475 mm
 - Szerokość całkowita: ok. 850 mm
 - Głębokość całkowita: ok. 760 mm
- +/- 5%

Cechy użytkowe:

- Zintegrowane podłokietniki i ergonomicznie wyprofilowane oparcie.
- Siedzisko ze sprężynami kieszeniowymi – zwiększona trwałość i komfort w porównaniu do pianek standardowych.
- Stabilna, stalowa konstrukcja zapewniająca długotrwałe użytkowanie.
- Uniwersalny design pasujący zarówno do przestrzeni publicznych, jak i prywatnych.

Bezpieczeństwo i normy:

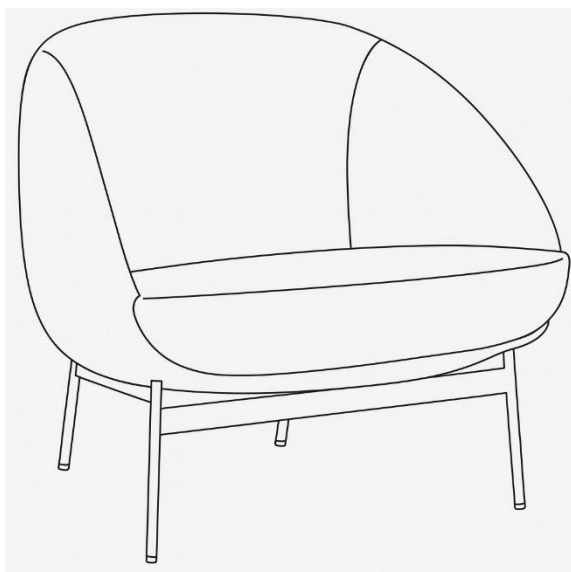
- Pianka trudnozapalna spełniająca wymogi w zakresie bezpieczeństwa pożarowego.
- Tapicerka bezpieczna, nietoksyczna, odporna na codzienne użytkowanie.
- Konstrukcja stabilna, pozbawiona ostrych krawędzi

Produkt musi być zgodny z obowiązującymi przepisami dla projektowanego obiektu.

Miejsce wykorzystania:

ILOŚĆ: 1 szt

13 Fotel tapicerowany F2 1



Fotel tapicerowany przeznaczony do poczekalni, recepcji, stref relaksu oraz innych

pomieszczeń użyteczności publicznej.

Charakteryzuje się nowoczesną formą i ergonomicznym kształtem, zapewniającym wysoki komfort użytkowania.

Konstrukcja i materiały:

- Korpus: zintegrowana forma oparcia i podłokietników, wykonana na stelażu stalowym malowanym proszkowo, dostępna w różnych wariantach kolorystycznych.
- Siedzisko: wyposażone w sprężyny kieszeniowe, w których każda sprężyna umieszczona jest w oddzielnej kieszonce z tkaniny, co zapewnia ich niezależną pracę, wysoki komfort i minimalizację przenoszenia ruchu.
- Wypełnienie: pianka trudnopalna o wysokiej sprężystości, odporna na odkształcenia i intensywne użytkowanie.
- Poduszka siedziskowa: tapicerowana, zwiększająca komfort siedzenia.
- Tapicerka: tkanina meblowa - wełna tapicerska (patrz opisy tkanin) w kolorze zgaszonym łososiowym
- stelaż malowany proszkowo zgodny z wizualizacjami (kolor ncs będzie wybrany przez projektanta na etapie wykonawczym)

Wymiary orientacyjne:

- Wysokość całkowita: ok. 760 mm
 - Wysokość siedziska: ok. 475 mm
 - Szerokość całkowita: ok. 850 mm
 - Głębokość całkowita: ok. 760 mm
- +/- 5%

Cechy użytkowe:

- Zintegrowane podłokietniki i ergonomicznie wyprofilowane oparcie.
- Siedzisko ze sprężynami kieszeniowymi – zwiększona trwałość i komfort w porównaniu do pianek standardowych.
- Stabilna, stalowa konstrukcja zapewniająca długotrwałe użytkowanie.
- Uniwersalny design pasujący zarówno do przestrzeni publicznych, jak i prywatnych.

Bezpieczeństwo i normy:

- Pianka trudnozapalna spełniająca wymogi w zakresie bezpieczeństwa pożarowego.
- Tapicerka bezpieczna, nietoksyczna, odporna na codzienne użytkowanie.
- Konstrukcja stabilna, pozbawiona ostrych krawędzi

Produkt musi być zgodny z obowiązującymi przepisami dla projektowanego obiektu.

Miejsce wykorzystania:

ILOŚĆ: 2 szt

14 Stolik ST1 2

Klasyczny stół barowy na metalowej nodze o przekroju okrągłym, malowanej proszkowo na kolor biały mat. Błat drewniany dębowy grubości 3cm zabezpieczony bezbarwnym olejem lub lakierem o wykończeniu tzw. Surowego drewna.

- Bezpieczeństwo: wszystkie użyte materiały muszą spełniać wymagania w zakresie odporności ogniowej zgodnie z przepisami obowiązującymi dla danego obiektu (klasa trudnopalności zgodna z wymaganiami inwestycji).

Wysokość : 75 cm

Śrenica blatu : 70 cm

Produkt musi być zgodny z obowiązującymi przepisami dla projektowanego obiektu.

Miejsce wykorzystania: wiatrołap

ILOŚĆ: 2 szt

15 Stolik ST2 4



Stolik dla dzieci z regulacją wysokości na bardzo stabilnej konstrukcji. Błat wykonany ze sklejki liściastej grubości min 25 mm – zabezpieczony ekologicznymi lakierami. Kolor identyczny jak w krzeselkach. Całość o bardzo stabilnej konstrukcji, blat z czasem nie może się wyginać, całość nie może się chwiać. Nogi drewniane o przekroju okrągłym z odkręcanymi modułami w celu zmiany wysokości stolika. Wymiar blatów- patrz plan funkcjonalny i wizualizacje. Bezpieczne zaokrąglenia. Błat w kształcie pięciokąta.

Produkt musi być zgodny z obowiązującymi przepisami dla projektowanego obiektu.

Materiały: metal, płyta meblowa - sklejka

Miejsce wykorzystania:

ILOŚĆ: 4 szt

16 Stolik ST5 2



Stolik na metalowej nodze o przekroju okrągłym, malowanej proszkowo na kolor biały mat. Błat drewniany dębowy grubości 3cm zabezpieczony bezbarwnym olejem lub lakierem o wykończeniu tzw. Surowego drewna. Stolik musi być stabilny i bezpieczny.

- Bezpieczeństwo: wszystkie użyte materiały muszą spełniać wymagania w zakresie odporności ogniowej zgodnie z przepisami obowiązującymi dla danego obiektu (klasa trudnopalności zgodna z wymaganiami inwestycji).

Średnica 40 – 45 cm

Wysokość 48 – 50 cm

Produkt musi być zgodny z obowiązującymi przepisami dla projektowanego obiektu.

Miejsce wykorzystania:

ILOŚĆ: 2 szt

17 Zabudowa kuchenna ZK1 1

(patrz wizualizacje oraz rozwinięcia ścian)

Meble powinny być wykonane z płyty wiórowej trójwarstwowej o grubości min. 18 mm, wszystkie wąskie krawędzie powinny być oklejone obrzeżem PCV o grubości min. 0,9 mm. Drzwiczki wykonane z płyty meblowej mdf lakierowanej, matowej. Kolor biały odpowiadający RAL 9003. Powierzchnia matowa lub półmatowa do wyboru na etapie wykonawczym na podstawie przedstawionych próbek przez projektanta i Zamawiającego. Powierzchnia frontów

z systemem zabezpieczającym przed zostawianiem plam, odcisków palców itp. musi być łatwa do utrzymania czystości i bardzo wysokiej jakości. Odporna na wodę i zarysowania.

Błaty powinny cechować się dużą odpornością na ścieranie, zarysowania, uderzenia, podwyższoną temperaturę, detergenty i wilgoć. Materiały użyte do produkcji mebli powinny posiadać atest higieniczny. Wszystkie podane wymiary powinny być zweryfikowane przez Wykonawcę przed przystąpieniem do wykonywania mebli. Na Wykonawcy ciąży odpowiedzialność za dokonanie pomiarów przed wykonaniem zabudów. Ostateczna kolorystyka mebli do ustalenia z Zamawiającym przed przystąpieniem do realizacji zadania. Wykonawca przedstawi projekt wykonawczy wraz z opisem zastosowanych mebli. Wykonawca przed realizacją przedłoży wzorniki proponowanych materiałów (płyt MDF, blatów, obudów). Uchwyty dębowe okrągłe, kuleczki o średnicy około 4 cm.

Szafki dolne wykonane na wymiar o głębokości dopasowanej do szerokości blatu. W zabudowie należy uwzględnić szafkę pod zlewozmywak, pralkę, suszarkę oraz zabudowę: lodówki z zamrażarką, piekarnika, płyty indukcyjnej, zmywarki, Podział szafek do zaakceptowania przez zamawiającego. Szafki mają być wykonane z płyty wiórowej trójwarstwowej o grubości min. 18mm. Drzwiczki wykonane z MDF wyposażone w zawias kąta otwarcia min. 100°. Zawiasy bardzo wysokiej jakości o przedłużonej żywotności. Szuflady na prowadnicach metalowych z zabezpieczeniem przed wypadaniem. W szafkach półki co 30 cm z możliwością regulacji. Drzwiczki i szuflady z systemem cichego domykania. Projekt kuchni dostępny na rozwinięciach ścian i rzutach płaskich w części rysunkowej. Zabudowa kuchenna musi być wykonana zgodnie z założeniami projektowymi na, rozwinięciach ścian, rzutach płaskich oraz o konsultacjach z Projektantem i Zamawiającym. Wykonawca może zaproponować własne rozwiązania technologiczne, najlepsze dla tego rodzaju inwestycji do konsultacji z projektantem i inwestorem.

Szafki górne o głębokości 32 cm. Pod spodem wbudowany led typu linia zlicowany z powierzchnią szafki (od spodu w tym celu przymocowana maskownica z płyty mdf -o całej długości i szerokości szafek. Kolor szafek górnych – jasno szary NCS S 2000 – N.

Linia światła musi być jednolita bez widocznych pojedynczych diod. Barwa 3000k).

W zabudowie zlew oraz bateria kuchenna ze stali nierdzewnej bardzo wysokiej jakości.

Blat jasno szary z konglomeratu typu lastryko jak najbardziej zbliżonego wzorem do koloru i wzoru podłogi.

Zabudowa musi być wykonana zgodnie z założeniami projektowymi na wizualizacjach 3 d, rozwinięciach ścian, rzutach płaskich oraz po konsultacjach z Projektantem i Zamawiającym. Wykonawca może zaproponować własne rozwiązania technologiczne, najlepsze dla tego rodzaju inwestycji oraz, które umożliwią realizację założeń projektowych w możliwie najwierniejszy sposób. Wykonawca robi własne rysunki technologiczne - wykonawcze po pomiarach i do akceptacji zamawiającego i projektanta. W rysunkach uwzględnione zostaną sposoby montażu oraz rozkroju płyt. Inwestor oraz projektant zastrzegają sobie prawo wprowadzania korekt.

Produkt musi być zgodny z obowiązującymi przepisami dla projektowanego obiektu.

Miejsce wykorzystania:

ILOŚĆ: 1 szt

18 Pufa o nieregularnym kształcie P1 2

Pufy w kształcie nerek o mocno zaokrąglonych rogach . Wysokość siedziska 35 - 38 cm, do uzgodnienia na etapie wykonawczym. Szerokość I długość patrz część rysunkowa.

- Siedzisko: miękkie, tapicerowane, wykonane z pianki wysokoelastycznej (HR) o podwyższonej trwałości. Obicie starannie wykończone.

- Tkanina: patrz opisy tkanin : Welur tapicerski w różnych kolorach (patrz opisy tkanin)
KOLORY : NCS : łososiowy : S 1030 – Y70R, Zielony : S 20-10 – G20 Y, Ciemny szary S 6000 – N, jasny szary S 2000- N, żółty S 1040 – Y10 R)

Patrz część rysunkowa. Pokrowce ściągane z możliwością wielokrotnego prania , zapinane na kryte suwaki.

Tkanina oraz wypełnienie z odpowiednimi atestami w tym odporności ogniowej, I higienicznymi do zastosowań w przestrzeniach użyteczności publicznej - żłobek. Rodzaje tkanin I konkretne kolory do uzgodnienia z Projektantem I zamawiającym na etapie wykonawczym na podstawie dostarczonych próbek.

- Kolorystyka tkaniny: do potwierdzenia z projektantem na etapie wykonawczym

- Bezpieczeństwo: wszystkie użyte materiały muszą spełniać wymagania w zakresie odporności ogniowej zgodnie z przepisami obowiązującymi dla danego obiektu (klasa trudnopalności zgodna z wymaganiami inwestycji).

- Dodatkowe wymagania: brak ostrych krawędzi; wszystkie łączenia materiałowe estetyczne, bez marszczeń i luzów.

Uwagi dodatkowe:

Wykonawca zobowiązany jest do dostarczenia próbek tkanin oraz wybarwień drewna do akceptacji projektanta przed realizacją zamówienia. Zamawiający dopuszcza użycie mebla równoważnego, pod warunkiem spełnienia wymogów jakościowych, estetycznych i funkcjonalnych opisanych powyżej.

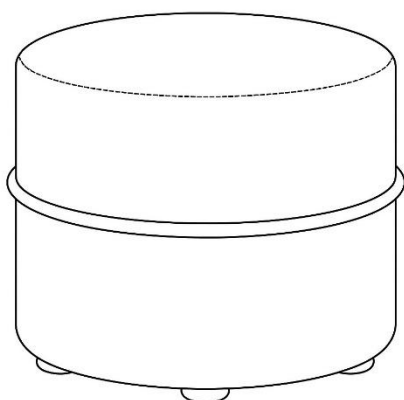
Produkt musi być zgodny z obowiązującymi przepisami dla projektowanego obiektu.

Miejsce wykorzystania:

ILOŚĆ: 2 szt

19 Pufa okrągła P2 5

Pufa tapicerowana



Pufa tapicerowana z charakterystyczną drewnianą obręczą.

Pufa wolnostojąca, przeznaczona do przestrzeni publicznych (czytelnie, strefy relaksu, pomieszczenia socjalne). Obiekt o lekkim, współczesnym charakterze, osadzony na drewnianej podstawie. Siedzisko miękkie, tapicerowane tkaniną meblową wysokiej jakości.

Wymagania ogólne:

- Forma i wymiary: pufa okrągła; wymiary orientacyjne zbliżone do modelu referencyjnego: średnica ok. 60-65 cm, wysokość całkowita ok. 45-49 cm.
- Podstawa: stabilna rama/obręcz z litego drewna bukowego lub dębowego gietego; drewno odpowiednio zabezpieczone – lakier lub olej nietoksyczny, ewentualnie barwione bejczą.
- Siedzisko: miękkie, tapicerowane, wykonane z pianki wysokoelastycznej (HR) o podwyższonej trwałości. Obicie starannie wykończone.
- Tkanina: patrz opisy tkanin : Wełna tapicerska w różnych kolorach (patrz opisy tkanin)
KOLORY : NCS : łososiowy : S 1030 – Y70R, Zielony : S 20-10 – G20 Y, Ciemny szary S 6000 – N, jasny szary S 2000- N, żółty S 1040 – Y10 R)

Patrz część rysunkowa.

Tkanina oraz wypełnienie z odpowiednimi atestami w tym odporności ogniowej, i higienicznymi do zastosowań w przestrzeniach użyteczności publicznej - żłobek. Rodzaje tkanin i konkretne kolory do uzgodnienia z Projektantem i zamawiającym na etapie wykonawczym na podstawie dostarczonych próbek.

- Kolorystyka tkaniny: do potwierdzenia z projektantem na etapie wykonawczym (np. odcienie piaskowe, szarości, błękity).

- Bezpieczeństwo: wszystkie użyte materiały muszą spełniać wymagania w zakresie odporności ogniowej zgodnie z przepisami obowiązującymi dla danego obiektu (klasa trudnopalności zgodna z wymaganiami inwestycji).

- Dodatkowe wymagania: brak ostrych krawędzi; wszystkie łączenia materiałowe estetyczne, bez marszczeń i luzów.

Uwagi dodatkowe:

Wykonawca zobowiązany jest do dostarczenia próbek tkanin oraz wybarwień drewna do akceptacji projektanta przed realizacją zamówienia. Zamawiający dopuszcza użycie mebla równoważnego, pod warunkiem spełnienia wymogów jakościowych, estetycznych i funkcjonalnych opisanych powyżej.

Produkt musi być zgodny z obowiązującymi przepisami dla projektowanego obiektu.

Miejsce wykorzystania:

ILOŚĆ: 5 szt

20 Pufa o nieregularnym kształcie P3 2

Pufa w kształcie trójkąta o ściętych, mocno zaokrąglonych rogach. Wysokość siedziska 35 - 38 cm, do uzgodnienia na etapie wykonawczym. Szerokość i długość patrz część rysunkowa.

- Siedzisko: miękkie, tapicerowane, wykonane z pianki wysokoelastycznej (HR) o podwyższonej trwałości. Obicie starannie wykończone.

- Tkanina: patrz opisy tkanin : Welur tapicerski w różnych kolorach (patrz opisy tkanin)
KOLORY :. NCS : łososiowy : S 1030 – Y70R, Zielony : S 20-10 – G20 Y, Ciemny szary S 6000 – N, jasny szary S 2000- N, żółty S 1040 – Y10 R)

Patrz część rysunkowa. Pokrowce ściągane z możliwością wielokrotnego prania, zapinane na kryte suwaki.

Tkanina oraz wypełnienie z odpowiednimi atestami w tym odporności ogniowej, i higienicznymi do zastosowań w przestrzeniach użyteczności publicznej - żłobek. Rodzaje

tkanin i konkretne kolory do uzgodnienia z Projektantem i zamawiającym na etapie wykonawczym na podstawie dostarczonych próbek.

- Kolorystyka tkaniny: do potwierdzenia z projektantem na etapie wykonawczym
- Bezpieczeństwo: wszystkie użyte materiały muszą spełniać wymagania w zakresie odporności ogniowej zgodnie z przepisami obowiązującymi dla danego obiektu (klasa trudnopalności zgodna z wymaganiami inwestycji).
- Dodatkowe wymagania: brak ostrych krawędzi; wszystkie łączenia materiałowe estetyczne, bez marszczeń i luzów.

Uwagi dodatkowe:

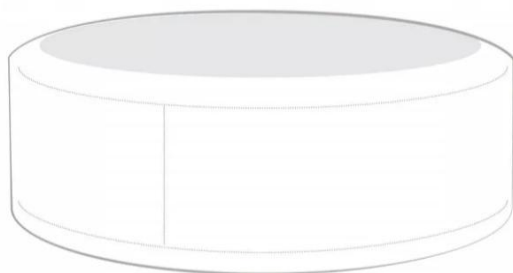
Wykonawca zobowiązany jest do dostarczenia próbek tkanin oraz wybarwień drewna do akceptacji projektanta przed realizacją zamówienia. Zamawiający dopuszcza użycie mebla równoważnego, pod warunkiem spełnienia wymogów jakościowych, estetycznych i funkcjonalnych opisanych powyżej.

Produkt musi być zgodny z obowiązującymi przepisami dla projektowanego obiektu.

Miejsce wykorzystania:

ILOŚĆ: 2 szt

21 Pufa okrągła P4 16



Pufa w kształcie niskiego walca, od spodu zabezpieczona wytrzymałym tworzywem (ekoskóra, inne) umożliwiającym bezpieczny kontakt z podłożem.

- Siedzisko: miękkie, tapicerowane, wykonane z pianki wysokoelastycznej (HR) o podwyższonej trwałości. Obicie starannie wykończone.

- Tkanina: patrz opisy tkanin : Welur tapicerski w różnych kolorach (patrz opisy tkanin)
KOLORY :. NCS : łososiowy : S 1030 – Y70R, Zielony : S 20-10 – G20 Y, Ciemny szary S 6000 – N, jasny szary S 2000- N, żółty S 1040 – Y10 R)

Wymiary orientacyjne : wysokość – 20 cm , średnica 50, 60 cm . Patrz część rysunkowa.
Pokrowce ściągane z możliwością wielokrotnego prania , zapinane na kryte suwaki.

Tkanina oraz wypełnienie z odpowiednimi atestami w tym odporności ogniowej, i higienicznymi do zastosowań w przestrzeniach użyteczności publicznej - żłobek. Rodzaje tkanin i konkretne kolory do uzgodnienia z Projektantem i zamawiającym na etapie wykonawczym na podstawie dostarczonych próbek.

- Kolorystyka tkaniny: do potwierdzenia z projektantem na etapie wykonawczym

- Bezpieczeństwo: wszystkie użyte materiały muszą spełniać wymagania w zakresie odporności ogniowej zgodnie z przepisami obowiązującymi dla danego obiektu (klasa trudnopalności zgodna z wymaganiami inwestycji).

- Dodatkowe wymagania: brak ostrych krawędzi; wszystkie łączenia materiałowe estetyczne, bez marszczeń i luzów.

Uwagi dodatkowe:

Wykonawca zobowiązany jest do dostarczenia próbek tkanin oraz wybarwień drewna do akceptacji projektanta przed realizacją zamówienia. Zamawiający dopuszcza użycie mebla równoważnego, pod warunkiem spełnienia wymogów jakościowych, estetycznych i funkcjonalnych opisanych powyżej.

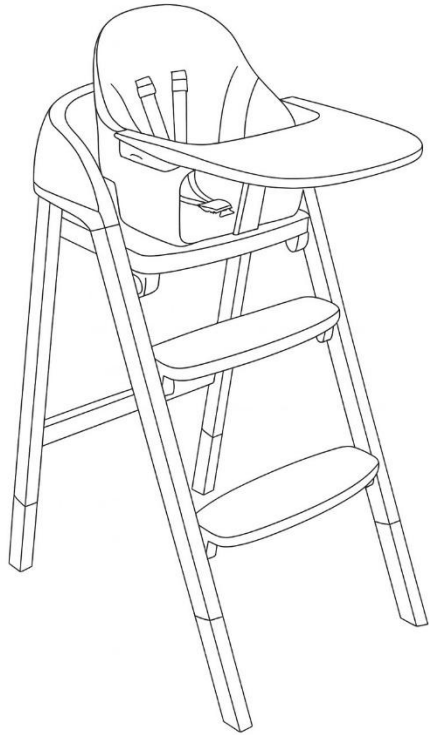
Produkt musi być zgodny z obowiązującymi przepisami dla projektowanego obiektu.

Miejsce wykorzystania:

ILOŚĆ: 16 szt

22 Fotelik do karmienia FK

4



Krzeselko do karmienia 3w1. Składane.

- krzeselko do karmienia dla dziecka od 6 do 36 miesięcy
- krzeselko dla starszego dziecka od 36 miesięcy do 40 kg
- krzesło dla dorosłego o wadze do 110 kg!

Dodatkowe nóżki, które są w zestawie pozwalają na zmianę wysokości krzeselka.

Górny podnózek można ustawić na 2 różnych wysokościach i dopasować krzeselko do wzrostu dziecka. Tapicerka siedziska wykonana z tkaniny z recyklingu a praktyczna tacka jest idealna, kiedy dziecko chce jeść samodzielnie lub się bawić. Krzeselko po złożeniu jest kompaktowe i zajmuje bardzo mało miejsca

Maksymalne obciążenie: 15 kg – dla dziecka 6-36 miesięcy, 40 kg – dla dziecka powyżej 36 miesięcy, 110 kg – dla dorosłego,

Maksymalny udźwig tacki: 2 kg,

Materiały: stelaż – tworzywo sztuczne, tkanina – poliester, tacka – tworzywo sztuczne dopuszczone do kontaktu z żywnością. Kolor Zgaszona zieleń pastel lub łosiovowy pastel jak najbardziej podobne do kolorów występujących w projekcie.

Produkt musi być zgodny z obowiązującymi przepisami dla projektowanego obiektu.

Materiały: tworzywo, tkanina

Miejsce wykorzystania: całość

ILOŚĆ: 4 szt

23 Automat do kawy (vendingowy) AK 1

Rodzaj i przeznaczenie:

Automat vendingowy do gorących napojów, przeznaczony do użytkowania w miejscach użyteczności publicznej, takich jak szkoły, uczelnie, urzędy, budynki biurowe, przychodnie i instytucje opiekuńcze. Automat umożliwia sprzedaż kawy (espresso, kawa ziarnista, instant), herbaty, kakao lub zup.

Parametry techniczne:

- Wymiary: szerokość ok. 60–85 cm; wysokość ok. 183 cm; głębokość ok. 74–78 cm.
- Moc zasilania: do ok. 2400 W.
- Zasilanie: 230 V, 50 Hz standardowo.
- Pojemność: min. 300 porcji (kubków) o pojemności 180–300 ml.

Funkcjonalność i wyposażenie:

- System płatności: akceptacja monet (np. od 0,10 zł do 5 zł), przyjmowanie reszty,

kompatybilny także z systemami płatności bezgotówkowych.

- Oferta napojów: espresso, kawa ziarnista, kawa instant, czekolada, napoje mleczne, herbata, zupy (opcjonalnie).
- Pojemnik na kawę ziarnistą oraz na składniki instant, w zależności od konfiguracji.
- Panel sterujący umożliwiający wybór rodzaju napoju.
- Zbiornik na wodę oraz system podłączenia do sieci wodociągowej (opcjonalnie).
- Oświetlenie panelu i miejsca odbioru napojów.

Konstrukcja i serwis:

- Solidna obudowa z zabezpieczeniem przed uszkodzeniami mechanicznymi.
- Automaty zaprojektowane do pracy całodobowej.
- Łatwy dostęp serwisowy do elementów obsługowych i czyszczących.
- Czytnik monet z możliwością kalibracji.
- Opcja instalacji wbudowanych filtrów do wody.

Wymagania dodatkowe:

- Urządzenie fabrycznie nowe (lub odnowione w certyfikowanym standardzie).
- Zgodność z obowiązującymi normami UE, oznakowanie CE.
- Instrukcja obsługi w języku polskim.

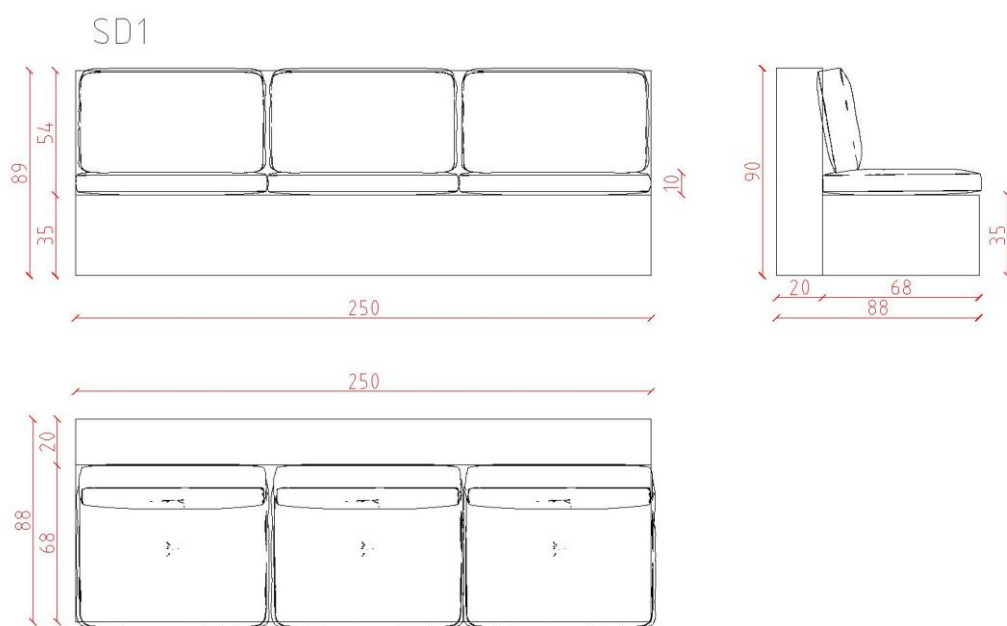
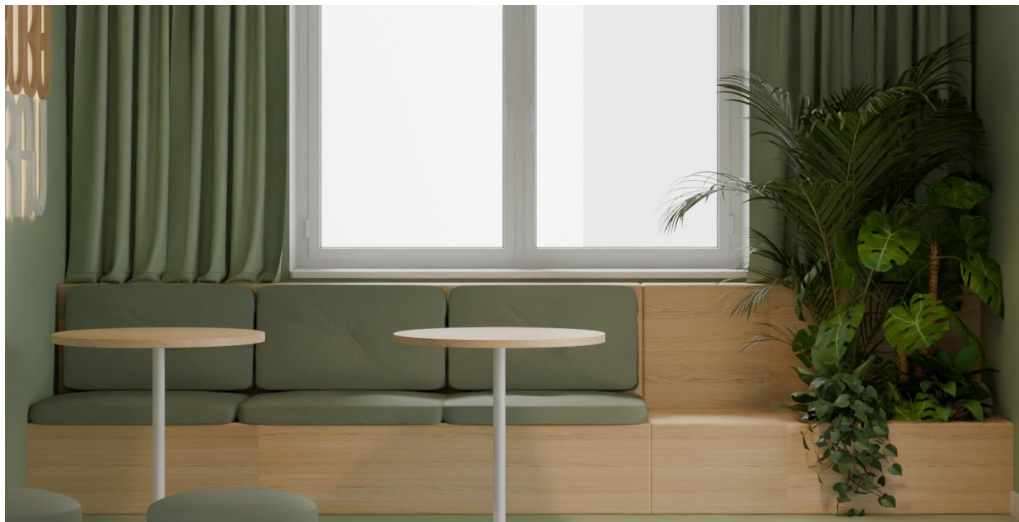
Produkt musi być zgodny z obowiązującymi przepisami dla projektowanego obiektu.

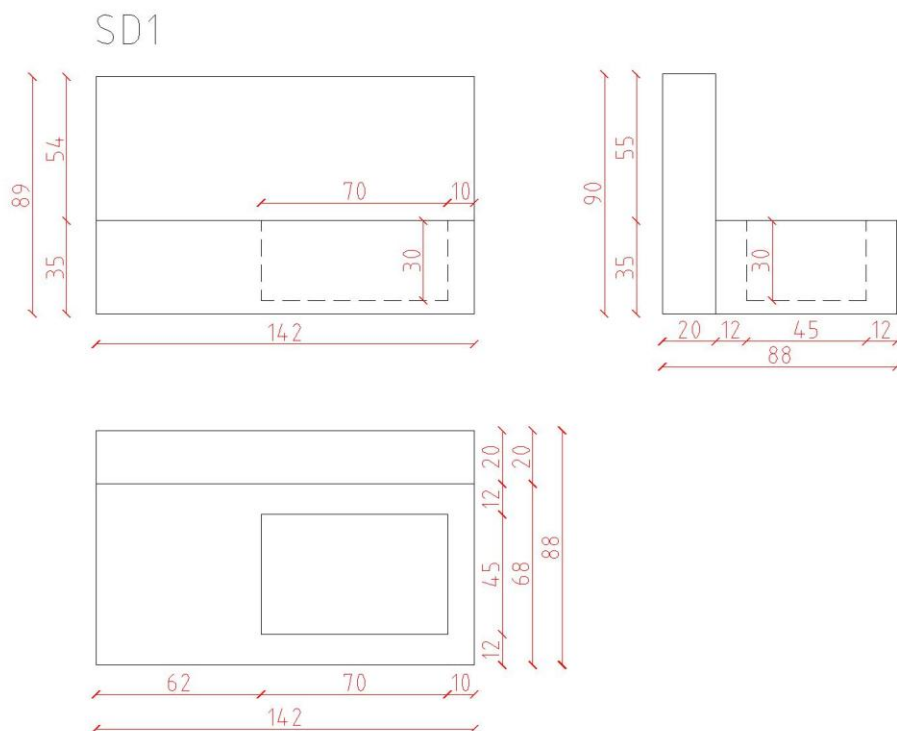
Miejsce wykorzystania:

ILOŚĆ: 1 szt

24 Siedzisko tapicerowane SD1 1







Siedzisko modułowe z donicą

Rodzaj i przeznaczenie:

Siedzisko modułowe przeznaczone do przestrzeni wspólnych w budynkach użyteczności publicznej, w tym do żłobków, przedszkoli i szkół. Konstrukcja pozwala na zestawianie modułów w różne konfiguracje, zintegrowane z modułem donicy na rośliny.

Konstrukcja i materiały:

- Korpus wykonany z płyty drewnopodobnej laminowanej, trudnopalnej, odpornej na zarysowania i wilgoć.
- Krawędzie płyt wykonane w technologii „zalewanego laminatu” (bezsponowe, jednolite wykończenie przypominające fornir, odporne na odkształcenia i działanie wilgoci).
- Fronty i boki wykończone w sposób estetyczny i odporny na intensywne użytkowanie.
- Siedzisko wyposażone w poduszki tapicerowane:
 - wypełnienie z pianki poliuretanowej o gęstości min. 25–30 kg/m³,
 - tapicerka trudnopalna, odporna na ścieranie (min. 50 000 cykli Martindale), łatwowymywalna, dostępna w różnych kolorach.
- Oparcie w postaci poduszek mocowanych do korpusu, wykonanych w tej samej technologii co siedzisko.
- Moduł donicy z wkładem odpornym na wilgoć, umożliwiającym sadzenie roślin lub ustawienie donic osłonowych.
- Każdy moduł posadowiony na ukrytych kółkach technicznych z blokadą, umożliwiającym

łatwe odsuwanie w celu sprzątnia, bez zmiany stabilności podczas codziennego użytkowania.

Wymiary należy skorygować po pomiarze z natury.

Cechy użytkowe:

- Modułowa budowa umożliwiająca elastyczne aranżacje przestrzeni.
- Ergonomiczne poduszki zapewniające wygodę użytkowania.
- Moduł donicy pozwalający na wprowadzenie zieleni do wnętrza.
- Ukryte kółka techniczne umożliwiające przesuwanie i łatwe utrzymanie czystości pod meblem.
- Powierzchnie łatwe do czyszczenia i dezynfekcji.

Bezpieczeństwo i normy:

- Płyta laminowana i tapicerka o właściwościach trudnopalnych, zgodnych z normami dla obiektów użyteczności publicznej.
- Stabilna konstrukcja bez ostrych krawędzi, dostosowana do bezpiecznego użytkowania przez dzieci.
- Materiały bezpieczne, nietoksyczne, odporne na intensywną eksploatację.

Wymagania dodatkowe:

- Produkt fabrycznie nowy.

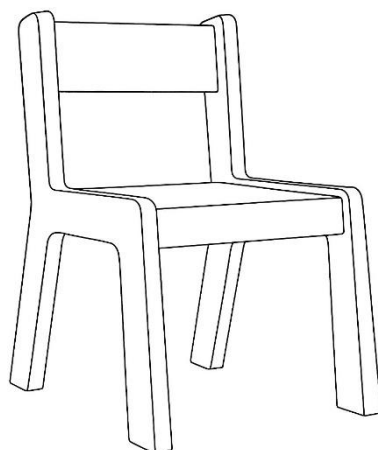
Produkt musi być zgodny z obowiązującymi przepisami dla projektowanego obiektu.

Miejsce wykorzystania:

ILOŚĆ: szt

25 Krzesło dziecięce K1 20

Krzeselko żłobkowe, rozmiar 0, ze sklejki zabezpieczonej ekologicznymi lakierami. Oparcie i siedzisko lakierowane na kolor biały , boki w kolorze naturalnym.



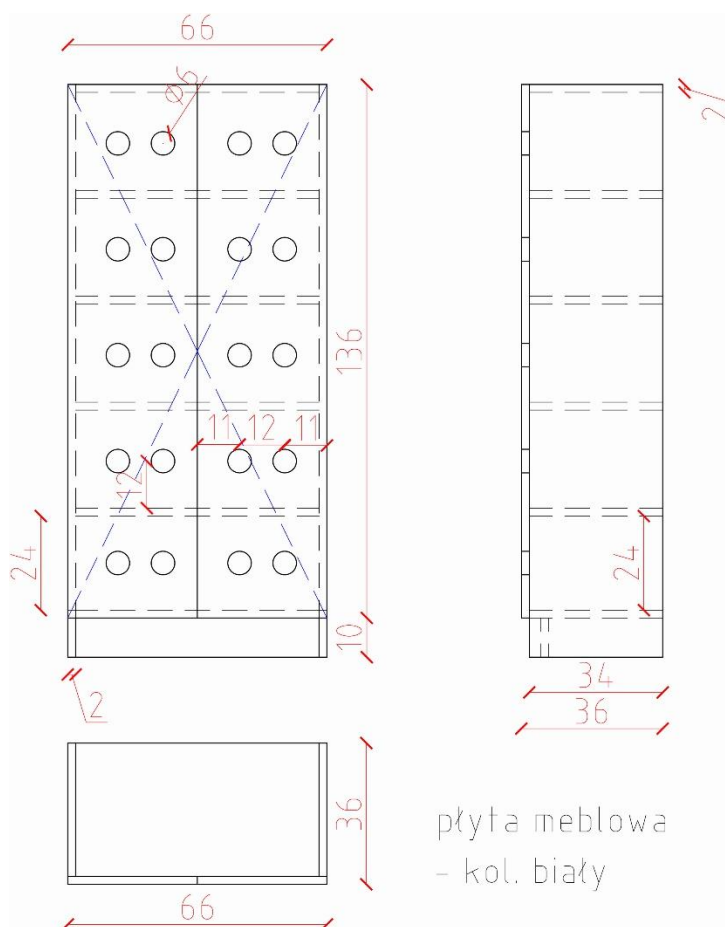
Produkt musi być zgodny z obowiązującymi przepisami dla projektowanego obiektu.

Materiały: drewno

Miejsce wykorzystania: sala

ILOŚĆ: 20 szt

26 Regał na nocniki Sz2 1



wymiary: szer: 65,4 x wys: 146 x gł. 35 cm

drzewiczki MDF - 12 mm; kolor biały

materiał: korpus - płyta laminowana o grubości 18 mm kolory drewna zbliżony do pozostałych elementów drewnianych w projekcie

Produkt zgodny z obowiązującymi przepisami i normami

Produkt musi być zgodny z obowiązującymi przepisami dla projektowanego obiektu.

Miejsce wykorzystania:

ILOŚĆ: 1szt



Solidny, montowany na ścianie stół do przewijania można bardzo łatwo otworzyć i zamknąć jednym szybkim ruchem. Wbudowane ograniczniki zapobiegają nagłemu opadnięciu klapy.

- Wysokie sekcje boczne zgodnie z przepisami zapobiegania wypadkom BG / GUV-SR S2
- Higieniczny i prosty w czyszczeniu
- Odporny na otarcia, uderzenia i zadrapania

Dane techniczne :

Materiał: Płyta z powłoką hpl

Materiał sklejka z powłoką hpl

Mata do przewijania Skóra PU, bez PVC, odporna na tłuszcz i olej

Kolory biały, buk

Wymiary ciała 78 x 42 cm (szer. X wys.)

Wysokość boku 18 cm

Wymiary płyty owijającej 85 x 53 cm (szer. X wys.)

Wymiary maty do przewijania 79 x 51 cm (szer. X gł.)

Ładowność przewijaka 50 kg

Głębokość zamknięta 20 cm

Głębokość otwarta 54 cm

Produkt musi być zgodny z obowiązującymi przepisami dla projektowanego obiektu.

Miejsce wykorzystania:

ILOŚĆ: 1szt

28 Fotel z uszami FU 2

Pufy miękkie typu worek z uszami



Pufa miękka w 4 kolorach . Wypełnienie – granulat do tego typu mebli. Tkanina łatwoczyszcząca z certyfikatem oeko-tex. Pokrowiec zdejmowany umożliwiający pranie.

Kolory : wg wizualizacji wnętrz.

Produkt musi być zgodny z obowiązującymi przepisami dla projektowanego obiektu.

Materiały: tkania

Miejsce wykorzystania: całość

ILOŚĆ: 2 szt

29 Półki na książeczki PK 2 kpl



Półki wykonane z drewna lub mdfu , lakierowane, wykończenie gładkie, matowe, lakier nietoksyczny, trudnopalny. NCS zgodny z kolorystyką ścian i wizualizacjami.

Szerokość: 12 cm

Wysokość: 7 cm

Długość: 55-60cm

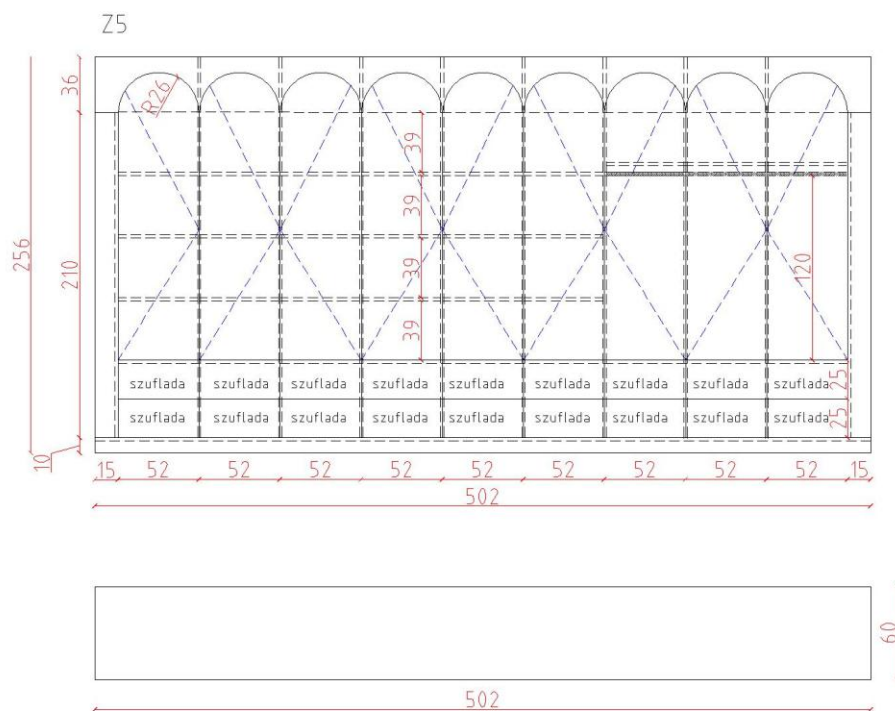
Produkt musi być zgodny z obowiązującymi przepisami dla projektowanego obiektu.

Miejsce wykorzystania: całość

ILOŚĆ: 2 kpl x 3 sztuki

PIĘTRO

30 Zabudowa meblowa – wysoka Z5 1



Wszystkie zabudowy meblowe i meble wolnostojące muszą być wykonane z największą starannością, łączenia jak najmniej widoczne. Niewidoczne elementy mocujące i stabilizujące. Wykonane z płyty meblowej min. 18 mm (elementy niewidoczne - chyba, że poszczególne opisy będą stanowiły inaczej). Elementy widoczne wykonane z płyty mdf lakierowanej (półki) min 20 mm, drzwiczki mdf lakierowana min 18 mm, inne do uzgodnienia. Wszystkie płyty, powłoki z atestami trudnopalności/niepalności. Wykonawca przygotowuje próbki do akceptacji przez projektanta i zamawiającego, jednocześnie wykonawca zobowiązuje się przygotować kolejne próbki jeśli przedstawione nie będą spełniały oczekiwań projektanta oraz zamawiającego

Drzwi zakończone charakterystycznymi łukami. Cokoły zlicowane z powierzchnią frontów. Fronty kolor jasny szary NCS – S 2000 – N., reszta mebla kolor ciemny szary NCS S 6000 N

Na dwa rzędy szuflad, prowadnice metalowe, zabezpieczone przed wypadaniem.

Przed przystąpieniem do prac oferent ma obowiązek dokonania własnych pomiarów i uzgodnienia ostatecznej formy i sposobu montażu z Projektantem i Zamawiającym. Wykonawca jest zobowiązany do zrobienia rysunku wykonawczego uwzględniającego rozkrój i łączenia płyt.

UWAGA! RÓŻNE SZEROKOŚCII GŁĘBOKOŚCII ZABUDÓW MEBLOWYCH ! ZABUDOWY NA WYMIAR, !

Zabudowa wykonana według projektu. Ostateczny układ półek do uzgodnienia na etapie wykonawczym. Zawiasy z dożywotnią gwarancją. Otwieranie bezuchwytowe typu „TIP-ON”.

Kolory patrz wytyczne NCS, RAL oraz wizualizacje. Do ostatecznego uzgodnienia na etapie wykonawczym.

Produkt musi być zgodny z obowiązującymi przepisami dla projektowanego obiektu.

Miejsce wykorzystania:

ILOŚĆ: 1 szt

31 Zabudowa meblowa – wysoka Z6 1

Zabudowa

Wszystkie zabudowy meblowe i meble wolnostojące muszą być wykonane z największą starannością, łączenia jak najmniej widoczne. Niewidoczne elementy mocujące i stabilizujące. Wykonane z płyty meblowej drewnopodobnej (jasny dąb o synchronicznym układzie słoje) min. 18 mm (elementy niewidoczne - chyba, że poszczególne opisy będą stanowiły inaczej). Elementy widoczne wykonane z płyty mdf lakierowanej (półki) min 20 mm (kolor jasnoszary NCS S 2000-N) , drzwiczki płyta melaminowana trójwarstwowa drewnopodobna (dąb jasny) o synchronicznym układzie słoje - min 18 mm, inne do uzgodnienia. Wszystkie płyty, powłoki z atestami trudnopalności/niepalności. Wykonawca przygotowuje próbki do akceptacji przez projektanta i zamawiającego, jednocześnie wykonawca zobowiązuje się przygotować kolejne próbki jeśli przedstawione nie będą spełniały oczekiwań projektanta oraz zamawiającego

Przed przystąpieniem do prac oferent ma obowiązek dokonania własnych pomiarów i uzgodnienia ostatecznej formy i sposobu montażu z Projektantem i Zamawiającym. Wykonawca jest zobowiązany do zrobienia rysunku wykonawczego uwzględniającego rozkrój i łączenia płyt.

UWAGA! RÓŻNE SZEROKOŚCII GŁĘBOKOŚCI ZABUDÓW MEBLOWYCH ! ZABUDOWY NA WYMIAR, !

Zabudowa wykonana według projektu. Ostateczny układ półek do uzgodnienia na etapie wykonawczym. Zawiasy z dożywotnią gwarancją. Otwieranie za pomocą ozdobnych gałek w kształcie kulek.

Kolory patrz wytyczne NCS, RAL oraz wizualizacje. Do ostatecznego uzgodnienia na etapie wykonawczym.

Produkt musi być zgodny z obowiązującymi przepisami dla projektowanego obiektu.

Miejsce wykorzystania:

ILOŚĆ: szt

32 Zabudowa meblowa – niska Z7 1

Patrz rozwinięcia ścian i wizualizacje !



Zabudowa w kształcie kratownicy, zintegrowana z zabudowa boczną Z6.

Wszystkie zabudowy meblowe i meble wolnostojące muszą być wykonane z największą starannością, łączenia jak najmniej widoczne. Niewidoczne elementy mocujące i stabilizujące. Wykonane z płyty meblowej drewnopodobnej (jasny dąb o synchronicznym układzie słoii) min. 20 mm. Wszystkie płyty, powłoki z atestami trudnopalności/niepalności. Wykonawca przygotowuje próbki do akceptacji przez projektanta i zamawiającego, jednocześnie wykonawca zobowiązuje się przygotować kolejne próbki jeśli przedstawione nie będą spełniały oczekiwań projektanta oraz zamawiającego

Przed przystąpieniem do prac oferent ma obowiązek dokonania własnych pomiarów i uzgodnienia ostatecznej formy i sposobu montażu z Projektantem i Zamawiającym. Wykonawca jest zobowiązany do zrobienia rysunku wykonawczego uwzględniającego rozkrój i łączenia płyt.

UWAGA! RÓŻNE SZEROKOŚCII GŁĘBOKOŚCII ZABUDÓW MEBLOWYCH ! ZABUDOWY NA WYMIAR, !

Przed przystąpieniem do prac oferent ma obowiązek dokonania własnych pomiarów i uzgodnienia ostatecznej formy i sposobu montażu z Projektantem i Zamawiającym. Wykonawca jest zobowiązany do zrobienia rysunku wykonawczego uwzględniającego rozkrój i łączenia płyt.

UWAGA! RÓŻNE SZEROKOŚCI I GŁĘBOKOŚCI ZABUDÓW MEBLOWYCH ! ZABUDOWY NA WYMIAR, !

Zabudowa wykonana według projektu. Ostateczny układ półek do uzgodnienia na etapie wykonawczym. Zawiasy o przedłużonej żywotności.. Otwieranie bezuchwytowe typu „TIP-ON”.

Kolory patrz wytyczne NCS, RAL oraz wizualizacje. Do ostatecznego uzgodnienia na etapie wykonawczym.

Produkt musi być zgodny z obowiązującymi przepisami dla projektowanego obiektu.

Miejsce wykorzystania:

ILOŚĆ: 1 szt

34 Zabudowa meblowa – wysoka Z9 1

Wszystkie zabudowy meblowe i meble wolnostojące muszą być wykonane z największą starannością, łączenia jak najmniej widoczne. Niewidoczne elementy mocujące i stabilizujące. Wykonane z płyty meblowej min. 18 mm (elementy niewidoczne - chyba, że poszczególne opisy będą stanowiły inaczej). Elementy widoczne wykonane z płyty mdf lakierowanej (półki min 20 mm, drzwiczki mdf lakierowana min 18 mm, inne do uzgodnienia. Wszystkie płyty, powłoki z atestami trudnopalności/niepalności. Wykonawca przygotowuje próbki do akceptacji przez projektanta i zamawiającego, jednocześnie wykonawca zobowiązuje się przygotować kolejne próbki jeśli przedstawione nie będą spełniały oczekiwań projektanta oraz zamawiającego

Drzwi zakończone charakterystycznymi łukami. Cokoły i półki dolne zlicowane z powierzchnią frontów. Fronty kolor biały ral 9003, reszta mebla kolor jasny szary NCS – S 2000 – N.

Przed przystąpieniem do prac oferent ma obowiązek dokonania własnych pomiarów i uzgodnienia ostatecznej formy i sposobu montażu z Projektantem i Zamawiającym. Wykonawca jest zobowiązany do zrobienia rysunku wykonawczego uwzględniającego rozkrój i łączenia płyt.

UWAGA! RÓŻNE SZEROKOŚCI I GŁĘBOKOŚCI ZABUDÓW MEBLOWYCH ! ZABUDOWY NA WYMIAR, !

Zabudowa wykonana według projektu. Ostateczny układ półek do uzgodnienia na etapie wykonawczym. Zawiasy z dożywotnią gwarancją. Otwieranie bezuchwytowe typu „TIP-ON”.

Kolory patrz wytyczne NCS, RAL oraz wizualizacje. Do ostatecznego uzgodnienia na etapie wykonawczym.

Produkt musi być zgodny z obowiązującymi przepisami dla projektowanego obiektu.

Miejsce wykorzystania:

ILOŚĆ: 1 szt

35 Zabudowa meblowa – niska Z10 1

Wszystkie zabudowy meblowe i meble wolnostojące muszą być wykonane z największą starannością, łączenia jak najmniej widoczne. Niewidoczne elementy mocujące i stabilizujące. Zabudowa wykonana z płyty lamiowanej drewnopodobnej min 20 mm, drzwiczki mdf lakierowana min 18 mm, inne do uzgodnienia. Wszystkie płyty, powłoki z atestami trudnopalności/niepalności. Wykonawca przygotowuje próbki do akceptacji przez projektanta i zamawiającego, jednocześnie wykonawca zobowiązuje się przygotować kolejne próbki jeśli przedstawione nie będą spełniały oczekiwań projektanta oraz zamawiającego

Fronty kolor biały ral 9003, reszta mebla kolor jasny dąb.

Przed przystąpieniem do prac oferent ma obowiązek dokonania własnych pomiarów i uzgodnienia ostatecznej formy i sposobu montażu z Projektantem i Zamawiającym. Wykonawca jest zobowiązany do zrobienia rysunku wykonawczego uwzględniającego rozkrój i łączenia płyt.

UWAGA! RÓŻNE SZEROKOŚCI I GŁĘBOKOŚCI ZABUDÓW MEBLOWYCH ! ZABUDOWY NA WYMIAR, !

Zabudowa wykonana według projektu. Ostateczny układ półek do uzgodnienia na etapie wykonawczym. Zawiasy z dożywotnią gwarancją. Otwieranie bezuchwytowe typu „TIP-ON”.

Kolory patrz wytyczne NCS, RAL oraz wizualizacje. Do ostatecznego uzgodnienia na etapie

Produkt musi być zgodny z obowiązującymi przepisami dla projektowanego obiektu.

Miejsce wykorzystania:

ILOŚĆ: 1 szt

36 Zabudowa kuchenna ZK**1**

Meble powinny być wykonane z płyty wiórowej trójwarstwowej o grubości min. 18 mm, wszystkie wąskie krawędzie powinny być oklejone obrzeżem PCV o grubości min. 0,9 mm. Drzwiczki wykonane z płyty meblowej mdf okleinowanej laminatem imitującym jasny dąb. Okleina o synchronicznym układzie słoii. Powierzchnia matowa do wyboru na etapie wykonawczym na podstawie przedstawionych próbek przez projektanta i Zamawiającego. Powierzchnia frontów z systemem zabezpieczającym przed zostawianiem plam, odcisków palców itp. musi być łatwa do utrzymania czystości i bardzo wysokiej jakości. Odporna na wodę i zarysowania. Obrzeże - wykończenie krawędzi wykonane w technologii obrzeża laserowego (zero-joint), bez widocznej spoiny klejowej.

W skład zestawu wchodzi pólki drewnopodobne, – dąb. Pólki zawieszane na samonośnym, niewidocznym stelażu i dodatkowo na stelażu ozdobnym. Stelaż ozdobny, gdzie trzon stanowią rurki metalowe średnica około 1 - 1,5 cm, poprętykane metalowymi kulkami. Średnica kulki około 3 – 4 cm (do uzgodnienia na etapie wykonawczym),malowane proszkowo na kolor zielony (ncs zgodny z reszta projektu . (patrz wizualizacje i rysunki) W półkach oświetlenie led (taśma o wysokiej gęstości osadzona w profilu i zakryta dyfuzorem. Linia światła musi być jednolita bez widocznych pojedynczych diod . Barwa 300k). Grubość półek 4 cm.

Blaty powinny cechować się dużą odpornością na ścieranie, zarysowania, uderzenia, podwyższoną temperaturę, detergenty i wilgoć. Materiały użyte do produkcji mebli powinny posiadać atest higieniczny. Wszystkie podane wymiary powinny być zweryfikowane przez Wykonawcę przed przystąpieniem do wykonywania mebli. Na Wykonawcy ciąży odpowiedzialność za dokonanie pomiarów przed wykonaniem zabudów. Ostateczna kolorystyka mebli do ustalenia z Zamawiającym przed przystąpieniem do realizacji zadania. Wykonawca przedstawi projekt wykonawczy wraz z opisem zastosowanych mebli. Wykonawca przed realizacją przedłoży wzorniki proponowanych materiałów (płyt MDF, blatów, obudów). Uchwyty dębowe okrągłe, kuleczki o średnicy około 4 cm.

Szafki dolne wykonane na wymiar o głębokości dopasowanej do szerokości blatu, szerokość szafek dopasowana do długości blatu. W zabudowie należy uwzględnić szafkę pod zlewozmywak , oraz zabudowę : lodówki z zamrażarką, płyty indukcyjnej, zmywarki, Podział szafek do zaakceptowania przez zamawiającego. Szafki mają być wykonane z płyty wiórowej trójwarstwowej o grubości min. 18mm. Drzwiczki wykonane z MDF laminowany okleiną imitująca dąb naturalny, wyposażone w zawias kąta otwarcia min. 100°. Zawiasy bardzo wysokiej jakości o przedłużonej żywotności. Szuflady na prowadnicach metalowych z zabezpieczeniem przed wypadaniem. W szafkach półki co 30 cm z możliwością regulacji. Drzwiczki i szuflady z systemem cichego domyku. Projekt kuchni dostępny na rozwinięciach ścian i rzutach płaskich w części rysunkowej. Zabudowa kuchenna musi być wykonana zgodnie z założeniami projektowymi na, rozwinięciach ścian, rzutach płaskich oraz o konsultacjach z Projektantem i Zamawiającym. Wykonawca może zaproponować własne rozwiązania

technologiczne, najlepsze dla tego rodzaju inwestycji do konsultacji z projektantem i inwestorem.

Linia światła musi być jednolita bez widocznych pojedynczych diod . Barwa 3000k).

W zabudowie zlew oraz bateria kuchenna ze stali nierdzewnej bardzo wysokiej jakości.

Blat jasno szary z konglomeratu typu lastryko jak najbardziej zbliżonego wzorem do koloru i wzoru podłogi (płytki lastryko).

Zabudowa musi być wykonana zgodnie z założeniami projektowymi na wizualizacjach 3 d , rozwinięciach ścian, rzutach płaskich oraz po konsultacjach z Projektantem i Zamawiającym. Wykonawca może zaproponować własne rozwiązania technologiczne, najlepsze dla tego rodzaju inwestycji oraz, które umożliwią realizację założeń projektowych w możliwie najwierniejszy sposób. Wykonawca zrobi własne rysunki technologiczne - wykonawcze po pomiarach i do akceptacji zamawiającego i projektanta. W rysunkach uwzględnione zostaną sposoby montażu oraz rozkroju płyt. Inwestor oraz projektant zastrzegają sobie prawo wprowadzania korekt.

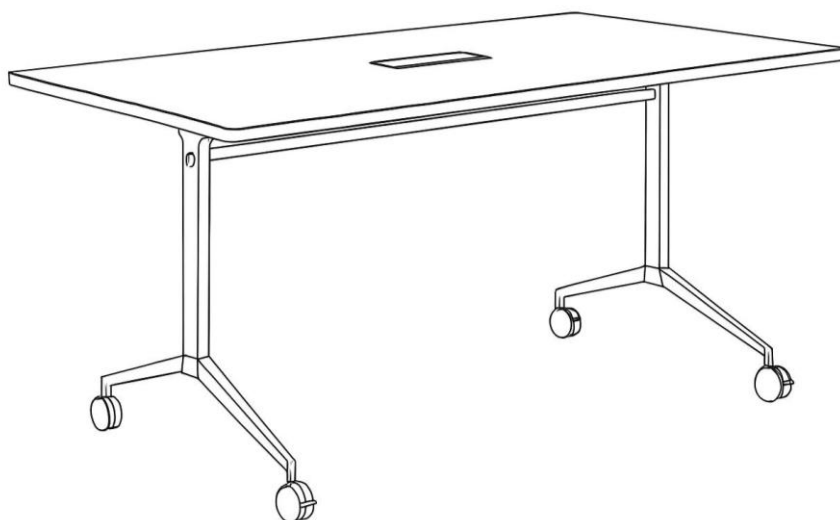
- Bezpieczeństwo: wszystkie użyte materiały muszą spełniać wymagania w zakresie odporności ogniowej zgodnie z przepisami obowiązującymi dla danego obiektu (klasa trudnopalności zgodna z wymaganiami inwestycji).

Produkt musi być zgodny z obowiązującymi przepisami dla projektowanego obiektu.

Miejsce wykorzystania:

ILOŚĆ: 1 kpl

37 Stół mobilny ST3 3



Stół mobilny przeznaczony do użytku w przestrzeniach edukacyjnych, bibliotekach lub salach spotkań. Konstrukcja umożliwia szybkie przemieszczanie, łączenie w zestawy oraz wygodne składanie i przechowywanie. Stół wyposażony w zintegrowany mediaport do podłączenia sprzętu elektronicznego.

Wymiary (orientacyjne):

- Długość: ok. 160 cm
- Głębokość: ok. 80 cm
- Wysokość całkowita: ok. 74–76 cm

Dopuszcza się tolerancję $\pm 5\%$.

Konstrukcja:

- Blat: cienka płyta kompaktowa HPL o grubości 12–16 mm, rdzeń barwiony na czarno lub ciemnobrązowo, blat odporny na ścieranie, zarysowania, wilgoć i działanie środków czyszczących. Niewypaczający się – warunek konieczny !
- Kolor blatu: biały (z widocznym czarnym/ciemnym przekrojem).
- Krawędzie: frezowane, bez dodatkowego obrzeża – charakterystyczne dla cienkich płyt HPL.
- Stelaż: metalowy, malowany proszkowo na kolor biały, konstrukcja składana na ramie z mechanizmem uchylnym.
- Nogi: prostokątne lub owalne profile stalowe, zakończone obrotowymi kółkami z blokadą (min. 2 z 4 hamowane).
- Możliwość szybkiego złożenia blatu do pionu (flip-top), w celu zminimalizowania miejsca przy przechowywaniu.

Mediaport (zintegrowany z blatem):

- Umieszczony centralnie lub przy krótszym boku stołu.
- Wyposażony w:
 - min. 1 gniazdo 230 V z uziemieniem,

- min. 1 port USB-A i/lub USB-C (ładowanie),
- opcjonalnie: 1 port HDMI lub RJ45 (Ethernet) – do potwierdzenia.
- Pokrywa mediaportu wykonana z aluminium lub tworzywa w kolorze neutralnym (czarny/srebrny, biały – do uzgodnienia).
- Okablowanie w zestawie, przystosowane do podłączenia do instalacji podłogowej.

Funkcje dodatkowe:

- Możliwość łączenia kilku stołów w ciąg – za pomocą zaczepów lub zamków.
- Blat odporny na intensywne użytkowanie i łatwy do utrzymania w czystości. Rogi delikatnie ścięte i zaokrąglone.
- Mobilność i łatwość przechowywania – stoły składowane w pozycji pionowej po złożeniu.

Uwagi wykonawcze:

- Wszystkie materiały muszą posiadać stosowne certyfikaty jakości i być odporne na ścieranie, uszkodzenia mechaniczne oraz działanie środków dezynfekujących.
- Wykonawca zobowiązany jest do dostarczenia mebli zmontowanych lub wstępnie złożonych, gotowych do użytkowania.
- Bezpieczeństwo: wszystkie użyte materiały muszą spełniać wymagania w zakresie odporności ogniowej zgodnie z przepisami obowiązującymi dla danego obiektu (klasa trudnopalności zgodna z wymaganiami inwestycji).

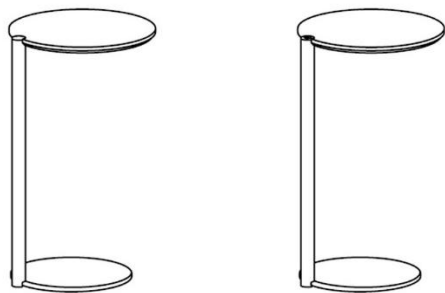
Produkt musi być zgodny z obowiązującymi przepisami dla projektowanego obiektu.

Miejsce wykorzystania:

ILOŚĆ: 4 szt

38 Stolik ST4 1

Stolik pomocniczy



∅ 38x67

Swobodny dostęp do źródła ładowania. Ze względu na swój niewielki rozmiar stolik może być dowolnie aranżowany w każdej przestrzeni. Stabilna struktura stolika oparta jest na metalowym stelażu malowanym proszkowo, a blat wykonany jest z lakierowanej płyty mdf Kolor biały ral 9003 wyboru na etapie wykonawczym.

Stolik wyposażony jest w 2 gniazda 1A, o napięciu ładowania 5V

- Bezpieczeństwo: wszystkie użyte materiały muszą spełniać wymagania w zakresie odporności ogniowej zgodnie z przepisami obowiązującymi dla danego obiektu (klasa trudnopalności zgodna z wymaganiami inwestycji).

Produkt musi być zgodny z obowiązującymi przepisami dla projektowanego obiektu.

Miejsce wykorzystania:

ILOŚĆ: 1 szt

39 Stolik ST5 1



Stolik na metalowej nodze o przekroju okrągłym, malowanej proszkowo na kolor biały mat. Blat drewniany dębowy grubości 3cm zabezpieczony bezbarwnym olejem lub lakierem o wykończeniu tzw. Surowego drewna. Stolik musi być stabilny i bezpieczny.

- Bezpieczeństwo: wszystkie użyte materiały muszą spełniać wymagania w zakresie odporności ogniowej zgodnie z przepisami obowiązującymi dla danego obiektu (klasa trudnopalności zgodna z wymaganiami inwestycji).

Średnica 40 – 45 cm

Wysokość 48 – 50 cm

Produkt musi być zgodny z obowiązującymi przepisami dla projektowanego obiektu.

Miejsce wykorzystania:

ILOŚĆ: 1 szt

40 Stół kuchenny ST6 1



Stół wykonany wg. Rysunków i wizualizacji. Wysokość 75 cm . Grubosc blatu 4 cm . Błat zaokrąglony po rogach, idealnie pod linie średnicy nogi stołu. Wykonany ze sklejki liściastej zabezpieczony nietoksycznymi lakierami. 4 nogi w kształcie walca . Średnica nogi stołu 8 cm . Malowane na różne kolory wg wizualizacji i kolorów wskazanych przez projektanta na etapie wykonawczym. Wykończenie matowe, gładkie .

- Bezpieczeństwo: wszystkie użyte materiały muszą spełniać wymagania w zakresie odporności ogniowej zgodnie z przepisami obowiązującymi dla danego obiektu (klasa trudnopalności zgodna z wymaganiami inwestycji).

Produkt musi być zgodny z obowiązującymi przepisami dla projektowanego obiektu.

Miejsce wykorzystania:

ILOŚĆ: 1 szt

41 Biurko B1 1



użytkowania.

- Powierzchnie gładkie, lakierowane, odporne na środki czyszczące stosowane w placówkach oświatowych.
- Solidna konstrukcja zapewniająca trwałość i stabilność.
- Produkt fabrycznie nowy, wykonany na wymiar.

- Bezpieczeństwo: wszystkie użyte materiały muszą spełniać wymagania w zakresie odporności ogniowej zgodnie z przepisami obowiązującymi dla danego obiektu (klasa trudnopalności zgodna z wymaganiami inwestycji).

Produkt musi być zgodny z obowiązującymi przepisami dla projektowanego obiektu.

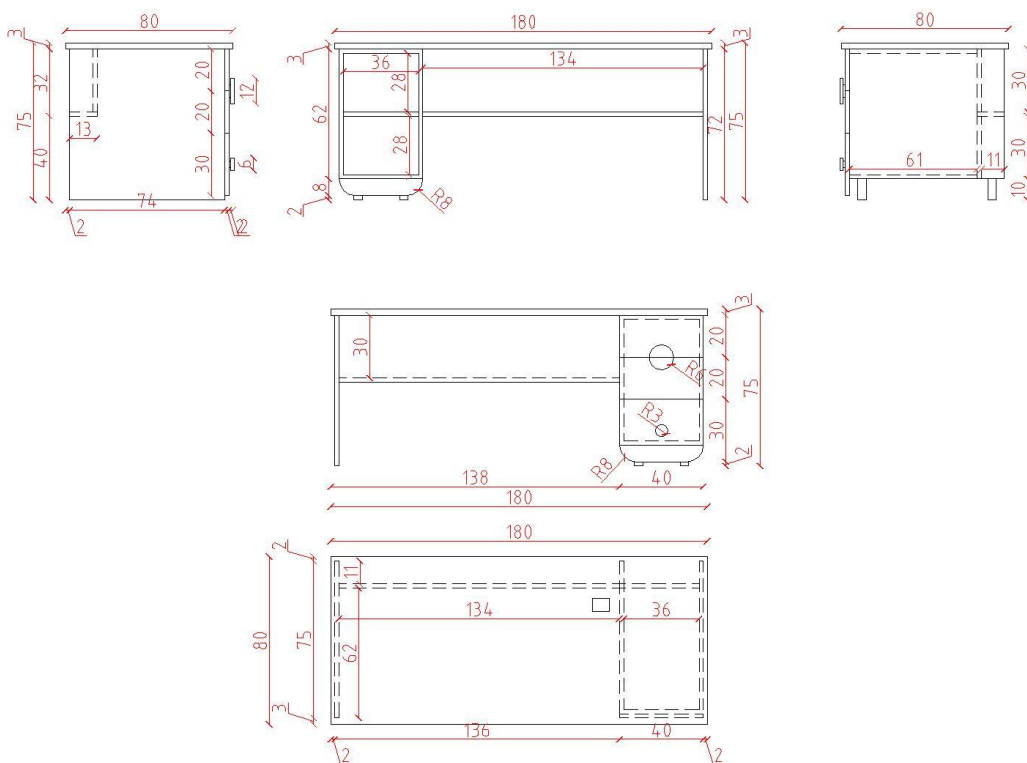
Miejsce wykorzystania:

ILOŚĆ: 1 szt

42 Biurko B2 1



B1, B2



Rodzaj i przeznaczenie:

Biurko przeznaczone do wyposażenia przestrzeni żłobka/przedszkola, zapewniające ergonomiczne i bezpieczne miejsce do pracy personelu.

Konstrukcja i materiały:

- Blat: wykonany ze sklejki liściastej o grubości 30 mm, lakierowanej bezbarwnie, odpornej na ścieranie i łatwej do utrzymania w czystości.
- Korpus: sklejka liściasta lakierowana, grubość elementów min. 18 mm.
- Kolorystyka: naturalny odcień dębu, dopasowany do reszty zabudowy w pomieszczeniach.
- Uchwyty: przykręcane, wykonane z drewna, w kształcie półkoli, malowane w kolorze białym.

Wyposażenie:

- Dwie szuflady zamykane na prowadnicach kulkowych z funkcją cichego domyku.
- Otwarta półka od strony tylnej biurka, umożliwiająca przechowywanie materiałów.
- Uchwyty przykręcane, drewniane, w kształcie półkoli, w kolorze białym.

Cechy użytkowe i bezpieczeństwo:

- Wszystkie krawędzie zaokrąglone (min. R8 mm) w celu zapewnienia bezpieczeństwa użytkownika.

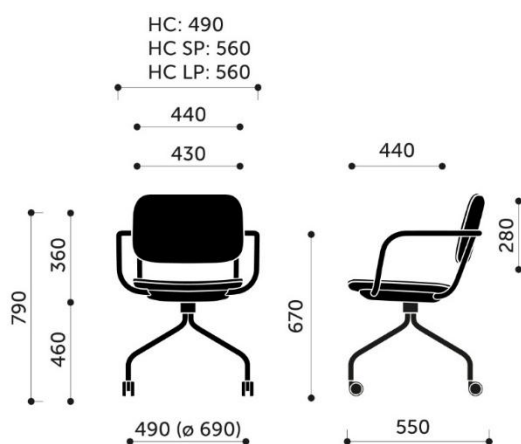
- Powierzchnie gładkie, lakierowane, odporne na środki czyszczące stosowane w placówkach oświatowych.
- Solidna konstrukcja zapewniająca trwałość i stabilność.
- Produkt fabrycznie nowy, wykonany na wymiar.

Produkt musi być zgodny z obowiązującymi przepisami dla projektowanego obiektu.

Miejsce wykorzystania:

ILOŚĆ: 1 szt

43 Krzesło biurowe K2 2



Tolerancja wymiarów 5%



krzesło na stelażu typu 'pająk', na kółkach, siedzisko i oparcie tapicerowane

stelaż

- rura metalowa o średnicy 20 mm i grubości 2 mm

kolory stelaża:

- do wyboru na etapie wykonawczym

oparcie

- w całości tapicerowane (bez użycia metalowych zszywek), konstrukcja wykonana z polipropylenu w 100% pochodzącego z recyklingu
- pianka oparcia - wylewana o gęstości 90 kg/m³

kółka

- kółka (uniwersalne)

siedzisko

- tapicerowane (bez użycia metalowych zszywek), konstrukcja wykonana z polipropylenu w 100% pochodzącego z recyklingu
- pianka siedziska - wylewana o gęstości 115 kg/m³
- plastikowa maskownica pod siedziskiem

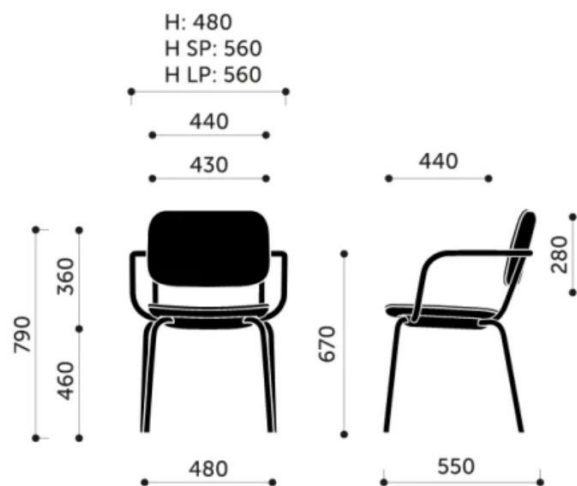
podłokietniki

- metalowe, stałe, jako integralny element stelaża malowane identycznie co podstawa.
- **Tkanina – filc wełniany tapicerski bardzo wysokiej jakości w kolorze beżowym oraz fososiovym (tkanina zostanie wybrana przez projektanta na etapie wykonawczym)**

Produkt musi być zgodny z obowiązującymi przepisami dla projektowanego obiektu.

Miejsce wykorzystania:

ILOŚĆ: 2 szt



stelaż

- rura metalowa o średnicy 20 mm i grubości 2 mm

kolory stelaża:

- do wyboru na etapie wykonawczym

oparcie

- w całości tapicerowane (bez użycia metalowych zszywek), konstrukcja wykonana z polipropylenu w 100% pochodzącego z recyklingu
- pianka oparcia - wylewana o gęstości 90 kg/m³

siedzisko

- tapicerowane (bez użycia metalowych zszywek), konstrukcja wykonana z polipropylenu w 100% pochodzącego z recyklingu
- pianka siedziska - wylewana o gęstości 115 kg/m³
- plastikowa maskownica pod siedziskiem

podłokietniki

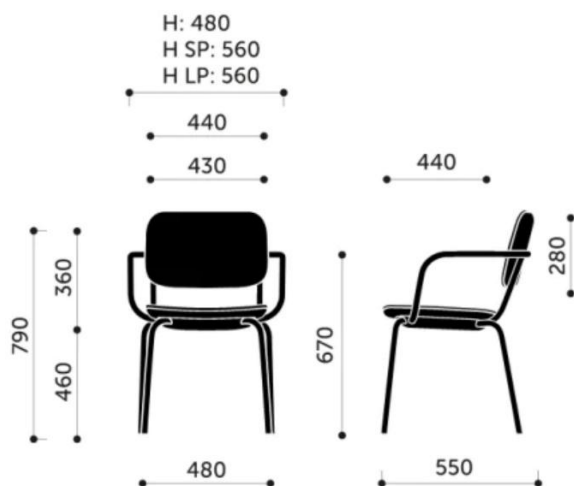
- metalowe, stałe, jako integralny element stelaża malowane identycznie co podstawa.
- **Tkanina – filc wełniany tapicerski bardzo wysokiej jakości w kolorze beżowym oraz łososiowym (tkanina zostanie wybrana przez projektanta na etapie wykonawczym)**

Produkt musi być zgodny z obowiązującymi przepisami dla projektowanego obiektu.

Miejsce wykorzystania:

ILOŚĆ: 14 szt

45 Krzesło K4 4





stelaż

- rura metalowa o średnicy 20 mm i grubości 2 mm

kolory stelaża:

- do wyboru na etapie wykonawczym

oparcie

- w całości tapicerowane (bez użycia metalowych zszywek), konstrukcja wykonana z polipropylenu w 100% pochodzącego z recyklingu
- pianka oparcia - wylewana o gęstości 90 kg/m³

siedzisko

- tapicerowane (bez użycia metalowych zszywek), konstrukcja wykonana z polipropylenu w 100% pochodzącego z recyklingu
- pianka siedziska - wylewana o gęstości 115 kg/m³
- plastikowa maskownica pod siedziskiem

podłokietniki

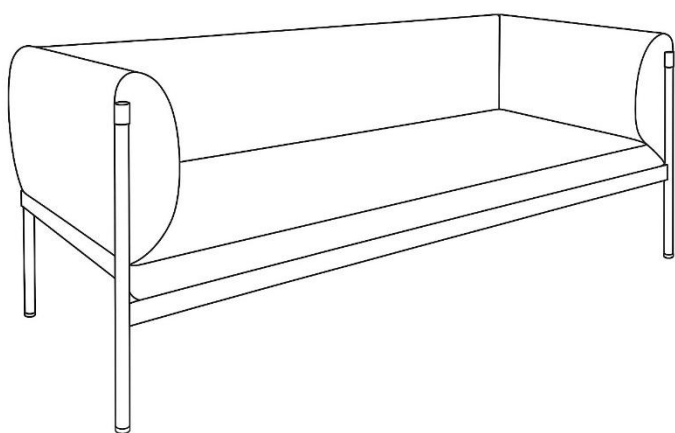
- metalowe, stałe, jako integralny element stelaża malowane identycznie co podstawa.
- Tkanina – filc wełniany tapicerski bardzo wysokiej jakości w kolorze beżowym oraz łososiowym (tkanina zostanie wybrana przez projektanta na etapie wykonawczym)

Produkt musi być zgodny z obowiązującymi przepisami dla projektowanego obiektu.

Miejsce wykorzystania:

ILOŚĆ: 4 szt

46 Kanapa tapicerowana KAN1 1



Rodzaj i przeznaczenie:

Sofa modułowa tapicerowana, przeznaczona do użytkowania w przestrzeniach publicznych, takich jak poczekalnie, hole, strefy relaksu oraz pomieszczenia wspólne w placówkach oświatowych, biurowych i usługowych.

Konstrukcja i materiały:

- Oparcie: stelaż z płyty wiórowej o grubości 18 mm; pianka cięta o gęstości 25 kg/m³; całość tapicerowana.
- Podłokietniki: stelaż z płyty wiórowej o grubości 18 mm; pianka cięta o gęstości 35 kg/m³; całość tapicerowana.
- Siedzisko: stelaż z ramy stalowej wyposażonej w sprężyny; pianka cięta o gęstości 35 kg/m³; całość tapicerowana.
- Podstawa: cztery nogi wykonane ze stali malowanej proszkowo; nogi o przekroju rurowym Ø 30 mm, grubość ścianki 2 mm.

Wymiary orientacyjne:

- Długość: 1630 mm
- Głębokość: 720 mm

- Wysokość całkowita: 760 mm
- Wysokość siedziska: 420 mm
- Głębokość siedziska: 540 mm
- +/- 5%

Cechy użytkowe:

- Sofa modułowa – możliwość zestawiania różnych konfiguracji w zależności od potrzeb aranżacyjnych.
 - Oparcie i podłokietniki ergonomicznie wyprofilowane, zapewniające wygodę użytkowania.
 - Stabilna i trwała konstrukcja, przystosowana do intensywnego użytkowania w obiektach publicznych.
 - Sofa bez ostrych krawędzi, konstrukcja stabilna i bezpieczna w użytkowaniu.
 - Tapicerka z materiałów trudnopalnych i odpornych na ścieranie.
- Kolor stelaża i tkanina zostaną wybrane na etapie wykonawczym.

Produkt musi być zgodny z obowiązującymi przepisami dla projektowanego obiektu.

Miejsce wykorzystania:

ILOŚĆ: 1 szt

47 Pufa o nieregularnym kształcie P3 2

Pufa w kształcie trójkąta o ściętych, mocno zaokrąglonych rogach. Wysokość siedziska 35 - 38 cm, do uzgodnienia na etapie wykonawczym. Szerokość i długość patrz część rysunkowa.

- Siedzisko: miękkie, tapicerowane, wykonane z pianki wysokoelastycznej (HR) o podwyższonej trwałości. Obicie starannie wykończone.

- Tkanina: patrz opisy tkanin : Welur tapicerski w różnych kolorach (patrz opisy tkanin)
KOLORY :. NCS : łososiowy : S 1030 – Y70R, Zielony : S 20-10 – G20 Y, Ciemny szary S 6000 – N, jasny szary S 2000- N, żółty S 1040 – Y10 R)

Patrz część rysunkowa. Pokrowce ściągane z możliwością wielokrotnego prania, zapinane na kryte suwaki.

Tkanina oraz wypełnienie z odpowiednimi atestami w tym odporności ogniowej, i higienicznymi do zastosowań w przestrzeniach użyteczności publicznej - żłobek. Rodzaje tkanin i konkretne kolory do uzgodnienia z Projektantem i zamawiającym na etapie wykonawczym na podstawie dostarczonych próbek.

- Kolorystyka tkaniny: do potwierdzenia z projektantem na etapie wykonawczym

- Bezpieczeństwo: wszystkie użyte materiały muszą spełniać wymagania w zakresie odporności ogniowej zgodnie z przepisami obowiązującymi dla danego obiektu (klasa trudnopalności zgodna z wymaganiami inwestycji).

- Dodatkowe wymagania: brak ostrych krawędzi; wszystkie łączenia materiałowe estetyczne, bez marszczeń i luzów.

Uwagi dodatkowe:

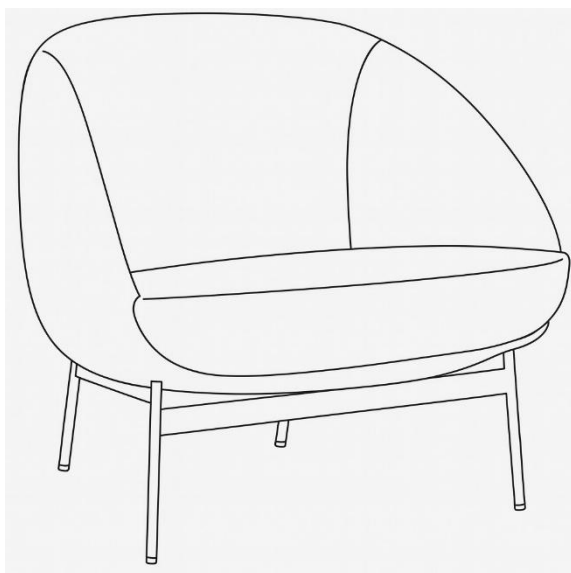
Wykonawca zobowiązany jest do dostarczenia próbek tkanin oraz wybarwień drewna do akceptacji projektanta przed realizacją zamówienia. Zamawiający dopuszcza użycie mebla równoważnego, pod warunkiem spełnienia wymogów jakościowych, estetycznych i funkcjonalnych opisanych powyżej.

Produkt musi być zgodny z obowiązującymi przepisami dla projektowanego obiektu.

Miejsce wykorzystania:

ILOŚĆ: 2 szt

48 Fotel tapicerowany F3 2



Fotel tapicerowany przeznaczony do poczekalni, recepcji, stref relaksu oraz innych pomieszczeń użyteczności publicznej. Charakteryzuje się nowoczesną formą i ergonomicznym kształtem, zapewniającym wysoki

komfort użytkowania.

Konstrukcja i materiały:

- Korpus: zintegrowana forma oparcia i podłokietników, wykonana na stelażu stalowym malowanym proszkowo, dostępna w różnych wariantach kolorystycznych.
- Siedzisko: wyposażone w sprężyny kieszeniowe, w których każda sprężyna umieszczona jest w oddzielnej kieszonce z tkaniny, co zapewnia ich niezależną pracę, wysoki komfort i minimalizację przenoszenia ruchu.
- Wypełnienie: pianka trudnopalna o wysokiej sprężystości, odporna na odkształcenia i intensywne użytkowanie.
- Poduszka siedziskowa: tapicerowana, zwiększająca komfort siedzenia.
- Tapicerka: tkanina meblowa - wełna tapicerska (patrz opisy tkanin) w kolorze zgaszonym łososiowym
- stelaż malowany proszkowo zgodny z wizualizacjami (kolor ncs będzie wybrany przez projektanta na etapie wykonawczym)

Wymiary orientacyjne:

- Wysokość całkowita: ok. 760 mm
- Wysokość siedziska: ok. 475 mm
- Szerokość całkowita: ok. 850 mm
- Głębokość całkowita: ok. 760 mm
- +/- 5%

Cechy użytkowe:

- Zintegrowane podłokietniki i ergonomicznie wyprofilowane oparcie.
- Siedzisko ze sprężynami kieszeniowymi – zwiększona trwałość i komfort w porównaniu do pianek standardowych.
- Stabilna, stalowa konstrukcja zapewniająca długotrwałe użytkowanie.
- Uniwersalny design pasujący zarówno do przestrzeni publicznych, jak i prywatnych.

Bezpieczeństwo i normy:

- Pianka trudnozapalna spełniająca wymogi w zakresie bezpieczeństwa pożarowego.
- Tapicerka bezpieczna, nietoksyczna, odporna na codzienne użytkowanie.
- Konstrukcja stabilna, pozbawiona ostrych krawędzi

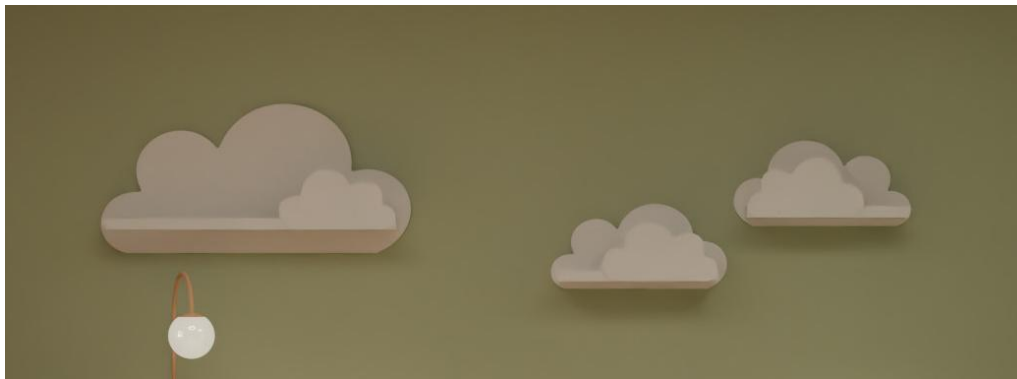
Produkt musi być zgodny z obowiązującymi przepisami dla projektowanego obiektu.

Miejsce wykorzystania:

ILOŚĆ: 2 szt

49 Półki ścienne Chmurki PCH 1 kpl

(wykonane na podstawie wizualizacji, rysunków)



Komplet dekoracyjnych półek w kształcie chmurki, wykonanych z płyty mdf min 18 mm półka, 12 mm element dekoracyjny w kształcie chmurki. Półki głębokości około 15 cm. Półki malowane na kolor RAL 9003.

Produkt musi być zgodny z obowiązującymi przepisami dla projektowanego obiektu.

- Bezpieczeństwo: wszystkie użyte materiały muszą spełniać wymagania w zakresie odporności ogniowej zgodnie z przepisami obowiązującymi dla danego obiektu (klasa trudnopalności zgodna z wymaganiami inwestycji).

Miejsce wykorzystania:

ILOŚĆ: 1 kpl

50 Półki ścienne okrągłe PO 1 kpl



Półki z giętej sklejki lub giętego mdf lakierowane na kolor łośosiowy oraz jasno szary. Grubość okręgu oraz półki min 16 mm. Głębokość półki 15 cm. Średnice na rozwinięciach ścian. Półki wieszane jak najmniej widocznymi haczykami.

- Bezpieczeństwo: wszystkie użyte materiały muszą spełniać wymagania w zakresie odporności ogniowej zgodnie z przepisami obowiązującymi dla danego obiektu (klasa trudnopalności zgodna z wymaganiami inwestycji).

Produkt musi być zgodny z obowiązującymi przepisami dla projektowanego obiektu.

Miejsce wykorzystania:

ILOŚĆ: 1 kpl

ELEMENTY DEKORACYJNE

51 Zasłony ZS ok. 45 mb

UWAGA ! PATRZ WIZUALIZACJE I OPIS KOLORÓW! RÓŻNE KOLORY TKANIN ! Zasłony na pełną wysokość pomieszczeń.

UWAGA ! Zasłony marszczone 2:1, co oznacza, że na 1mb należy przyjąć podwójną ilość tkaniny.

Oferent przedstawi paletę kolorystyczną do wyboru na etapie wykonawczym, gdzie muszą się znaleźć kolory : biele, złamane biele, jasne beże, pastelowy zielony jak najbardziej przypominający ncs wybrany na meble lakierowane, łososiowy jak najbardziej przypominający ncs wybrany na meble, jasny szary, ciemny szary, żółty pastelowy.

Tkanina typu blackout. UWAGA ! Kolor jak najbardziej zbliżony do wizualizacji (wymóg konieczny)! Patrz wizualizacje. Kolory oraz rodzaj tkaniny zostaną wybrane przez projektanta i inwestora na etapie wykonawczym

Zasłony zaciemniające z tkaniny marszczone 2 do 1. Po całkowitym zasłonięciu oknem musi zostać draperia. Zasłony o długości lekko leżącej na podłodze. Tkanina miękka, gruba,(280-330g/m²) bardzo wysokiej jakości. Tkanina, jej rodzaj, splot i kolor zostanie dobrana na etapie wykonawczym. W razie potrzeby tkanina barwiona na dedykowany kolor na zamówienie.

Tkanina typu blackout. UWAGA ! Kolor dopasowany do koloru ścian oraz zabudów – jak najbardziej zbliżony (wymóg konieczny)! Patrz wizualizacje. Kolory oraz rodzaj tkaniny zostaną wybrane przez projektanta i inwestora na etapie wykonawczym.

Tkanina typu blackout.

Rozmieszczenie – patrz rozwinięcia ścian. Za komplet uważa się wszystkie zasłony będące w obrębie pomieszczenia.

Tkanina musi blokować promienie słoneczne i posiadać stosowne atesty w tym atest trudnopalności.

Uwaga , zasłony nie mogą być za krótkie. Długość , sposób marszczenia i wykończenie zostaną uzgodnione na etapie wykonawczym.

Karnisze płaskie .

Przed realizacją wykonawca zweryfikuje wymiary.

- Bezpieczeństwo: wszystkie użyte materiały muszą spełniać wymagania w zakresie odporności ogniowej zgodnie z przepisami obowiązującymi dla danego obiektu (klasa trudnopalności zgodna z wymaganiami inwestycji).

Produkt musi być zgodny z obowiązującymi przepisami dla projektowanego obiektu.

Kolorystyka:	różna/do uzgodnienia
Materiały:	tkanina
Miejsce wykorzystania:	
Ilość:	ok 45 mb

52 Karnisze ok. 45 mb



Minimalistyczne karnisze, jak najwięzsze ale stabilne i mocne. Uwaga! Na etapie wykonawczym może wystąpić zmiana kolorystyki karniszy na spójną z kolorami ścian.

Karnisze składające się z następujących elementów których ilości uzależnione są od długości poszczególnych odcinków (Dobór ilości po stronie wykonawcy uwzględniając rodzaj i namarszczenie zasłony. :

- Końcówki karnisza Zaślepka Biała wykonana z metalu pokrytego powłoką ochronną oraz warstwą lakieru, dzięki której jest ona bardziej wytrzymała na ścieranie i uszkodzenia. Końcówka Zaślepka Biała przedłuża karnisz.
- Wspornik Pojedynczy w kolorze biały połysk. Wsporniki posiadają system montażu: na 2 kołki rozporowe (dołączone w zestawie wraz z wkrętami). Masywna, metalowa podstawa wspornika zapewnia trwałe i stabilne zamocowanie do podłoża. Po zamontowaniu wspornika odległość profili od ściany wynosi 14-16 cm

- Profil o przekroju prostokątnym w kolorze biały mat.
- Łącznik profili
- Ślizg z żabką białą kolorystycznie dopasowane do karnisza. Ilość żabek dostosowana do zasłon.

Przy długościach przekraczających 240 cm – karnisz składać się będzie z 2 profili połączonych specjalnym, metalowym łącznikiem, mocowanym za pomocą wkrętów dociskowych. Łączniki umożliwiają bezproblemowy przesuw firany/zasłony przez łączenie. Łącznik nie jest widoczny z zewnątrz

- Bezpieczeństwo: wszystkie użyte materiały muszą spełniać wymagania w zakresie odporności ogniowej zgodnie z przepisami obowiązującymi dla danego obiektu (klasa trudnopalności zgodna z wymaganiami inwestycji).

Produkt musi być zgodny z obowiązującymi przepisami dla projektowanego obiektu.

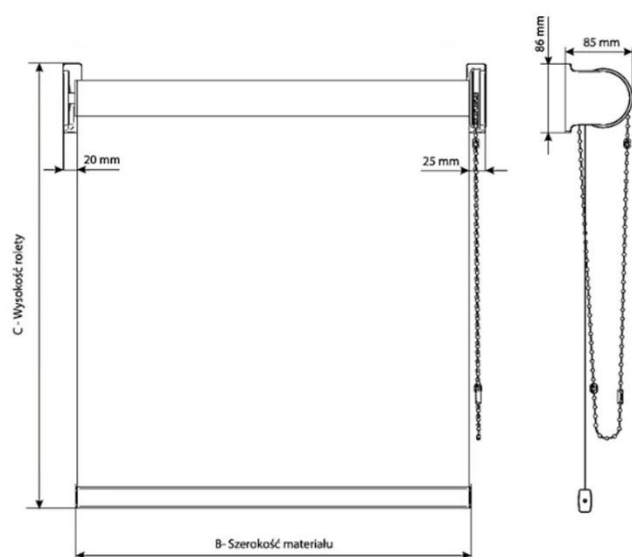
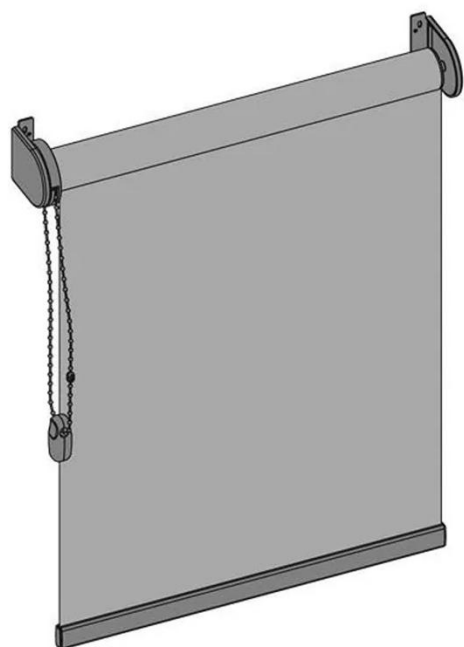
Kolorystyka: biały

Materiały: metal

Miejsce wykorzystania: całość

Ilość: ok 45 mb

53 Rolety Wszystkie okna 17 kpl



Roleta wolnowisząca jakości premium zacinająca o delikatnej przezierności w kolorze białym przystosowana do szerokich okien, bez kasety (materiał zwinięty pozostaje nieostonięty kasetą)

Kolor osprzętu – mocowania boczne, łańcuszek: białe.

Belka dolna aluminiowa, biała, szeroka 29mm.

Mechanizm samoblokujący – nie trzeba łańcuszka nigdzie zaczepiać żeby roleta nie opadła

Miejsce montażu : wszystkie okna , roleta montowana na w świetle szyby

Rolety muszą posiadać odpowiednie atesty odporności ogniowej.

- Bezpieczeństwo: wszystkie użyte materiały muszą spełniać wymagania w zakresie odporności ogniowej zgodnie z przepisami obowiązującymi dla danego obiektu (klasa trudnopalności zgodna z wymaganiami inwestycji).

Produkt musi być zgodny z obowiązującymi przepisami dla projektowanego obiektu.

Kolorystyka: biele

Materiały: aluminium, tkanina plastik

Miejsce wykorzystania: wszystkie okna piętro

Ilość: wszystkie okna

54 Fototapety / całość ok. 150 m2

(patrz opis fototapet w okładzinach ściennych, wzory zostaną dostarczone na etapie wykonawczym)

- Bezpieczeństwo: wszystkie użyte materiały muszą spełniać wymagania w zakresie odporności ogniowej zgodnie z przepisami obowiązującymi dla danego obiektu (klasa trudnopalności zgodna z wymaganiami inwestycji).

Produkt musi być zgodny z obowiązującymi przepisami dla projektowanego obiektu.

55 Identyfikacja wizualna w budynku żłobka (logo, napisy, inne) całość 1 kpl



W projekcie przewidziano zrobienie 2 logotypów „BOBO RAJ” w formie podświetlanych liter oraz znaku graficznego 3d.

Wymiary :

1 x : 110 x 95 cm wysokości

Litery LED, blokowe

Podświetlenie: front, moduły LED ,

- front wykonany z pleksi lub poliwęglanu litego do podświetleń
- bok ALU zaginany z taśmy płaskiej
- równomierne podświetlenie dzięki zastosowaniu odpowiednich modułów LED od tyłu

Materiał: przód - plexi, boki - taśma aluminiowa malowana na kolor liter lub znaku, tył - pcw spienione lub inny materiał umożliwiający realizację zgodnie ze sztuką,

Metoda montażu: na konstrukcji stalowej / aluminiowej, na panelu, bezpośrednio na ścianie

UWAGA ! Dostosować technologię do miejsca montażu. Dwa logotypy umieszczone na zewnątrz budynku , jeden w środku. Wszystkie IP 67,

- Bezpieczeństwo: wszystkie użyte materiały muszą spełniać wymagania w zakresie odporności ogniowej zgodnie z przepisami obowiązującymi dla danego obiektu (klasa trudnopalności zgodna z wymaganiami inwestycji).

Produkt musi być zgodny z obowiązującymi przepisami dla projektowanego obiektu.

Materiały: metal, plexi, led

Miejsce wykorzystania: Hall/komunikacja

Ilość: (1 kpl)

56 Dekoracja ścienna 1/Lustra łazienki piętro

1 kpl

Uwaga ! KOLR miedziany! Patrz rozwinięcia ścian.

Lustro bezpieczne, wklejane , wysokiej jakości, nie czerniejące ,miedziane . Wymaga się gładkiej , nie wypaczającej obrazu powierzchni . (patrz rozwinięcia ścian).

- Bezpieczeństwo: wszystkie użyte materiały muszą spełniać wymagania w zakresie odporności ogniowej zgodnie z przepisami obowiązującymi dla danego obiektu (klasa trudnopalności zgodna z wymaganiami inwestycji).

Produkt musi być zgodny z obowiązującymi przepisami dla projektowanego obiektu.

Miejsce wykorzystania:

ILOŚĆ: 1 kpl

57 Dekoracja ścienna 2/lustro łazienki nad umywalką - piętro

1 kpl

Lustra wykonane według rozwinięć ścian. Lustra w technologii bezpiecznej. Ramy metalowe, minimalistyczne , szerokość 2cm, malowane proszkowo na kolor czarny.

- Bezpieczeństwo: wszystkie użyte materiały muszą spełniać wymagania w zakresie odporności ogniowej zgodnie z przepisami obowiązującymi dla danego obiektu (klasa trudnopalności zgodna z wymaganiami inwestycji).

Produkt musi być zgodny z obowiązującymi przepisami dla projektowanego obiektu.

Materiały: metal, szkło

Miejsce wykorzystania: 1/2

ILOŚĆ: 1 szt

58 Dekoracja ścienna 3/ lustro pom 1/6

1 kpl

Lustro bezpieczne, wklejane , wysokiej jakości, nie czerniejące . Wymaga się gładkiej , nie wypaczającej obrazu powierzchni . (patrz rozwinięcia ścian).

- Bezpieczeństwo: wszystkie użyte materiały muszą spełniać wymagania w zakresie odporności ogniowej zgodnie z przepisami obowiązującymi dla danego obiektu (klasa trudnopalności zgodna z wymaganiami inwestycji).

Produkt musi być zgodny z obowiązującymi przepisami dla projektowanego obiektu.

Miejsce wykorzystania:

ILOŚĆ: 1 kpl

59 Dekoracja ścienna/Lustra szatnia

12

Lustra bezpieczne, okrągłe naklejane na ścianę według rozwinięcia ścian. Średnica 38 cm. Krawędzie szlifowane , zabezpieczone przed skaleczeniem.

- Bezpieczeństwo: wszystkie użyte materiały muszą spełniać wymagania w zakresie odporności ogniowej zgodnie z przepisami obowiązującymi dla danego obiektu (klasa trudnopalności zgodna z wymaganiami inwestycji).

Produkt musi być zgodny z obowiązującymi przepisami dla projektowanego obiektu.

Materiały: metal, szkło

Miejsce wykorzystania:

ILOŚĆ: 12

60 Dekoracja ścienna Lustra w łazienkach dla dzieci

2

Lustra wykonane według rozwinięć ścian. Lustra w technologii bezpiecznej. Ramy metalowe, minimalistyczne , szerokość 2cm, malowane proszkowo na kolor łososiowy NCS S 1030-Y70 R.

- Bezpieczeństwo: wszystkie użyte materiały muszą spełniać wymagania w zakresie odporności ogniowej zgodnie z przepisami obowiązującymi dla danego obiektu (klasa trudnopalności zgodna z wymaganiami inwestycji).

Produkt musi być zgodny z obowiązującymi przepisami dla projektowanego obiektu.

Materiały: metal, szkło

Miejsce wykorzystania: 0/5

ILOŚĆ: 2 szt

61 Dekoracja ścienna / Lustro w łazience dla dorosłych/niepełnosprawnych 1

Lustra wykonane według rozwinięć ścian. Lustra w technologii bezpiecznej. Ramy metalowe, minimalistyczne , szerokość 2cm, malowane proszkowo na kolor czarny.

- Bezpieczeństwo: wszystkie użyte materiały muszą spełniać wymagania w zakresie odporności ogniowej zgodnie z przepisami obowiązującymi dla danego obiektu (klasa trudnopalności zgodna z wymaganiami inwestycji).

Produkt musi być zgodny z obowiązującymi przepisami dla projektowanego obiektu.

Materiały: metal, szkło

Miejsce wykorzystania: 0/8

ILOŚĆ: 1 szt

62 Dekoracje koła akustyczne 1 kpl

Dekoracyjne panele akustyczne w kształcie kolistym tapicerowane tkaniną typu wełna tapicerska (patrz opisy tkanin) . Panele wykonane z najwyższą starannością , na dystansach z podświetleniem led, barwa światła 3000 K. Rozmieszczenie, kolorystyka i wymiary wg

rozwińc ścian. Wymaga się niezwyklej precyzji . Do uzgodnienia na etapie wykonawczym. Produkt końcowy ma jak najwierniej oddawać założenia projektowe na wizualizacjach.

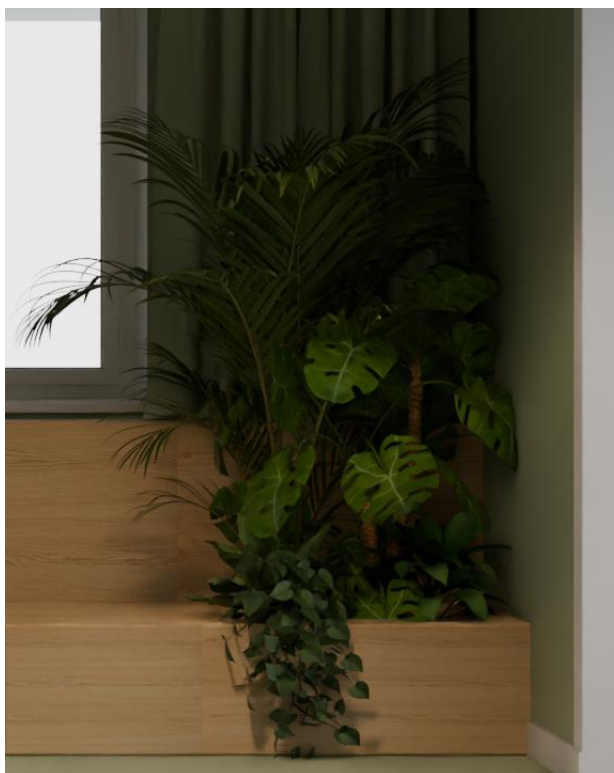
- Bezpieczeństwo: wszystkie użyte materiały muszą spełniać wymagania w zakresie odporności ogniowej zgodnie z przepisami obowiązującymi dla danego obiektu (klasa trudnopalności zgodna z wymaganiami inwestycji).

Produkt musi być zgodny z obowiązującymi przepisami dla projektowanego obiektu.

Miejsce wykorzystania:

ILOŚĆ: 1 szt

63 Donica modułowa z nasadzeniami/roślinami



Donica wyjmowana zintegrowana z siedziskiem modułowym z nasadzeniami zgodnymi wyglądem i rozmiarem z wizualizacją. Całość ma jak najwierniej przypominać zaraz po wykonaniu założenia projektowe.

- Bezpieczeństwo: wszystkie użyte materiały muszą spełniać wymagania w zakresie odporności ogniowej zgodnie z przepisami obowiązującymi dla danego obiektu (klasa trudnopalności zgodna z wymaganiami inwestycji).

Produkt musi być zgodny z obowiązującymi przepisami dla projektowanego obiektu.

Miejsce wykorzystania:

ILOŚĆ: 1 szt

64 Dywany 1 3

(patrz opis wykładziny dywanowej)

średnica **2,5 m**

- Bezpieczeństwo: wszystkie użyte materiały muszą spełniać wymagania w zakresie odporności ogniowej zgodnie z przepisami obowiązującymi dla danego obiektu (klasa trudnopalności zgodna z wymaganiami inwestycji).

Produkt musi być zgodny z obowiązującymi przepisami dla projektowanego obiektu.

Miejsce wykorzystania:

ILOŚĆ: 1 szt

65 Dywan 2 1

(patrz opis wykładziny dywanowej)

średnica **2 m**

- Bezpieczeństwo: wszystkie użyte materiały muszą spełniać wymagania w zakresie odporności ogniowej zgodnie z przepisami obowiązującymi dla danego obiektu (klasa trudnopalności zgodna z wymaganiami inwestycji).

Produkt musi być zgodny z obowiązującymi przepisami dla projektowanego obiektu.

Miejsce wykorzystania:

ILOŚĆ: 1 szt

66 Dywan 3 1

(patrz opis wykładziny dywanowej)

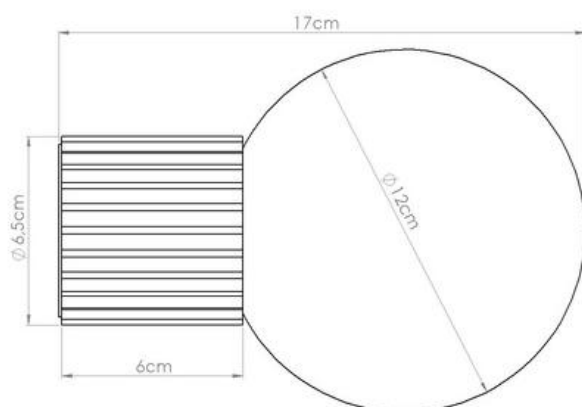
średnica **3 m**

- Bezpieczeństwo: wszystkie użyte materiały muszą spełniać wymagania w zakresie odporności ogniowej zgodnie z przepisami obowiązującymi dla danego obiektu (klasa trudnopalności zgodna z wymaganiami inwestycji).

Produkt musi być zgodny z obowiązującymi przepisami dla projektowanego obiektu.

Miejsce wykorzystania:

ILOŚĆ: 1 szt

67 Lampa dekoracyjna 1/ kinkiet L1 (KN) 7

wymiary +/- 5%

Kinkiet w kształcie mlecznej kuli na ozdobnym pierścieniu w kolorze łososiowym.

Oprawa oświetleniowa ścienna typu kinkiet, przeznaczona do stosowania wewnątrz pomieszczeń, szczególnie w łazienkach, korytarzach i innych strefach wymagających podwyższonej ochrony przed wilgocią.

Konstrukcja i materiały:

- Korpus wykonany z aluminium malowanego proszkowo, w formie ryflowanego walca

- Do korpusu przymocowany klosz o formie kuli wykonany z białego szkła
- Klosz wykonany ze szkła o satynowym/matowym wykończeniu, równomiernie rozpraszającym światło.
- Kolorystyka zewnętrzna w odcieniach pastelowych (np. brzoskwiowym/ patrz wizualizacje), z możliwością zamówienia innych wariantów wykończenia.
- Stopień ochrony: IP44 – odporność na bryzgi wody i wilgoć, umożliwiającą bezpieczny montaż w łazienkach.

Parametry techniczne:

- Źródło światła: wymienne, trzonek G9.

Wymiary orientacyjne:

- Średnica zewnętrzna klosza: ok. 12 cm.
- Głębokość korpusu (odległość od ściany): ok. 6 cm.

Cechy użytkowe:

- Montaż natynkowy na ścianie.
- Geometryczny kształt o minimalistycznej formie
- Łatwy dostęp do źródła światła i prosta konserwacja.

Wymagania dodatkowe:

- Produkt fabrycznie nowy.

- Bezpieczeństwo: wszystkie użyte materiały muszą spełniać wymagania w zakresie odporności ogniowej zgodnie z przepisami obowiązującymi dla danego obiektu (klasa trudnopalności zgodna z wymaganiami inwestycji).

Produkt musi być zgodny z obowiązującymi przepisami dla projektowanego obiektu.

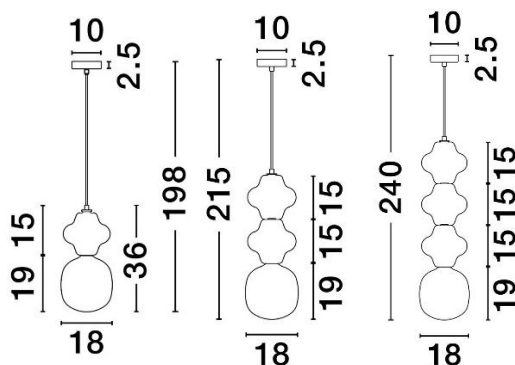
Miejsce wykorzystania:

ILOŚĆ: 7 szt

68 Lampa dekoracyjna 2/

L2

11



wymiary +/- 5%

Dekoracyjna lampa wisząca. Lampa z ozdobnymi koralikami jakby nawleczonymi na sznur. Ceramiczne korale w różnych kolorach (patrz wizualizacje: kolor zielony, żółty oraz różowo – łososiowy) do uzgodnienia na etapie wykonawczym. Koralki z boku wpisują się w kształt znaku „+” o zaokrąglonych krawędziach . Z góry koralek wpisuje się w okrąg. Klosz okrągły, kulisty, lekki spłaszczony w części środkowej. Korale i klosz zaczepione na białym kablu, który zakończony jest białą podsufitką.

Lampa zaprojektowana w różnych konfiguracjach kolorystycznych (patrz wizualizacje). Przewidziano 3 konfiguracje (instalacje) lamp :

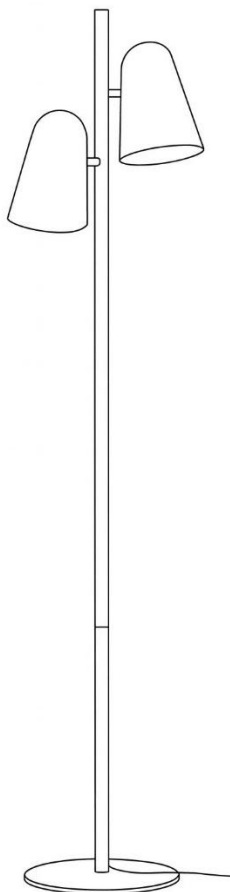
- 1) instalacja z trzech lamp : lampa z jednym koralikiem , z dwoma i z trzema koralikami (kolory wg wizualizacji)
- 2) instalacja z trzech lamp : lampa z jednym koralikiem , z dwoma i z trzema koralikami (kolory wg wizualizacji)
- 3) instalacja z dwóch lamp : lampa z jednym koralikiem , i z trzema koralikami (kolory wg wizualizacji)

- Bezpieczeństwo: wszystkie użyte materiały muszą spełniać wymagania w zakresie odporności ogniowej zgodnie z przepisami obowiązującymi dla danego obiektu (klasa trudnopalności zgodna z wymaganiami inwestycji).

Produkt musi być zgodny z obowiązującymi przepisami dla projektowanego obiektu.

Miejsce wykorzystania:

ILOŚĆ: 1 kpl = 11sztuk



Rodzaj i przeznaczenie:

Lampa stojąca wykonana z metalu, malowana proszkowo na kolor matowy – ceglany, przeznaczona do oświetlenia wnętrz mieszkalnych, biurowych i obiektów użyteczności publicznej. Służy jako dodatkowe źródło światła oraz element wyposażenia dekoracyjnego.

Konstrukcja i materiały:

- Stabilna podstawa wykonana z metalu malowanego proszkowo.
- Smukła pionowa noga o przekroju okrągłym (trzon) z metalu, wykończona w kolorze terakoty.
- 2x Klosz wykonany z metalu, w formie cylindrycznej tuby, otwarty od góry, przymocowany od dołu do trzonu lampy krótkim ruchomym ramieniem, co umożliwia skierowanie strumienia światła w obu kierunkach.
- Całość wykończona w jednolitej kolorystyce (odcień terakoty), nadającej lampie nowoczesny charakter.
- Przewód zasilający wyposażony we włącznik nożny.

Wymiary orientacyjne:

- Wysokość całkowita: ok. 145 cm.

- Średnica klosza: ok. 12 cm.
- Wysokość klosza: ok. 16 cm.
- Średnica podstawy – 23 – 25 cm
- Wymiary +/- 5%

Cechy użytkowe:

- Montaż wolnostojący – lampa przeznaczona do ustawienia na podłodze.
- Klosz cylindryczny o prostej formie zapewnia nowoczesny efekt świetlny.
- Smukła forma lampy umożliwia jej zastosowanie w różnych aranżacjach – od minimalistycznych po industrialne.
- Regulowana długość przewodu umożliwia łatwe dopasowanie do układu pomieszczenia.

- Materiały trwałe, nietoksyczne i bezpieczne w użytkowaniu.

Wymagania dodatkowe:

- Produkt fabrycznie nowy.

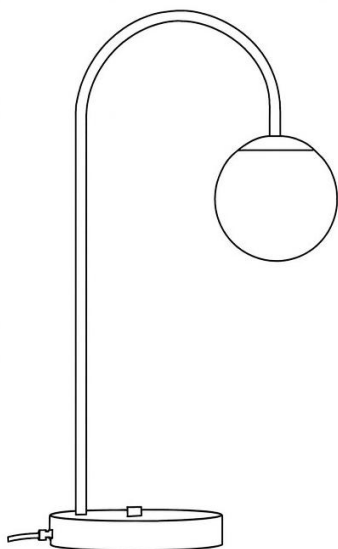
- Bezpieczeństwo: wszystkie użyte materiały muszą spełniać wymagania w zakresie odporności ogniowej zgodnie z przepisami obowiązującymi dla danego obiektu (klasa trudnopalności zgodna z wymaganiami inwestycji).

Produkt musi być zgodny z obowiązującymi przepisami dla projektowanego obiektu.

Miejsce wykorzystania:

ILOŚĆ: 3 szt

70 Lampa dekoracyjna 4 L4 3



Rodzaj i przeznaczenie:

Lampa stołowa przeznaczona do oświetlenia biurka, stolika nocnego lub powierzchni pomocniczych w pomieszczeniach mieszkalnych, edukacyjnych i biurowych. Pełni funkcję użytkową i dekoracyjną.

Konstrukcja i materiały:

- Podstawa lampy wykonana z metalu, malowanego proszkowo w kolorze pastelowym (odcień koralowy).
- Korpus smukły, w kształcie łuku, wykonany z rury o przekroju okrągłym na podstawie okrągłej pionowej, zakończony oprawą żarówki i klosza.
- klosz w formie kuli, wykonany ze szkła mlecznego/białego, zapewniającego równomierne, rozproszone światło.
- Przewód zasilający w kolorze dopasowanym do konstrukcji, wyposażony w wyłącznik ręczny.

Parametry techniczne:

- Źródło światła: wymienne, trzonek E27.
- Maksymalna moc żarówki: 40 W (LED lub równoważne).

Wymiary orientacyjne:

- Wysokość całkowita: ok. 46cm.
- Średnica klosza: ok. 14 cm.

- Szerokość lampy : ok. 30 cm.

Cechy użytkowe:

- Stabilna podstawa zapewniająca bezpieczne użytkowanie na biurku lub stoliku.
- Kompaktowe wymiary umożliwiają zastosowanie w małych przestrzeniach.
- Możliwość stosowania żarówek energooszczędnych typu LED.
- Materiały nietoksyczne, bezpieczne w użytkowaniu.

Wymagania dodatkowe:

- Produkt fabrycznie nowy.

- Bezpieczeństwo: wszystkie użyte materiały muszą spełniać wymagania w zakresie odporności ogniowej zgodnie z przepisami obowiązującymi dla danego obiektu (klasa trudnopalności zgodna z wymaganiami inwestycji).

Produkt musi być zgodny z obowiązującymi przepisami dla projektowanego obiektu.

Miejsce wykorzystania:

ILOŚĆ: 2 szt

71 Logo zewnętrzne na budynek 1



W projekcie przewidziano zrobienie 2 logotypów „BOBO RAJ” w formie podświetlanych liter oraz znaku graficznego 3d.

Wymiary :

1 x : 110 x 95 cm wysokości

Litery LED, blokowe

Podświetlenie: front, moduły LED ,

- front wykonany z pleksi lub poliwęglanu litego do podświetleń
- bok ALU zaginany z taśmy płaskiej
- równomierne podświetlenie dzięki zastosowaniu odpowiednich modułów LED
-

Materiał: przód - plexi, boki - taśma aluminiowa malowana na kolor liter lub znaku, tył - pcv spienione lub inny materiał umożliwiający realizację zgodnie ze sztuką,

Metoda montażu: na konstrukcji stalowej / aluminiowej, na panelu, bezpośrednio na ścianie

UWAGA ! Dostosować technologię do miejsca montażu. umieszczone na zewnątrz budynku ,IP 67,

- Bezpieczeństwo: wszystkie użyte materiały muszą spełniać wymagania w zakresie odporności ogniowej zgodnie z przepisami obowiązującymi dla danego obiektu (klasa trudnopalności zgodna z wymaganiami inwestycji).

Produkt musi być zgodny z obowiązującymi przepisami dla projektowanego obiektu.

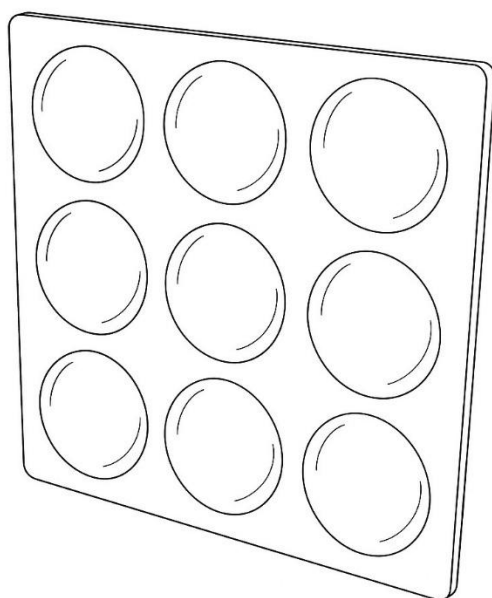
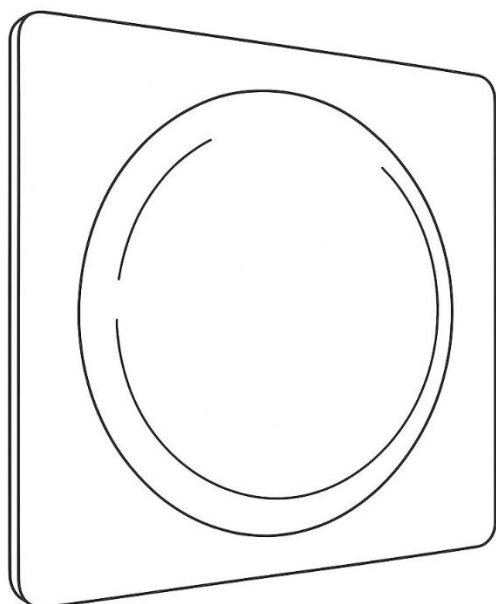
Kolorystyka: wg projektu

Materiały: metal, plexi, led

Miejsce wykorzystania: na zewnątrz

Ilość: (1 kpl)

72 Lustra sensoryczne 3



Rodzaj i przeznaczenie:

Panel lustrzany przeznaczony do sal doświadczania świata, sal terapeutycznych oraz pomieszczeń edukacyjnych, przedszkolnych oraz żłobków. Stosowany jako element stymulacji wzrokowej, sensorycznej oraz wspierający rozwój koordynacji ruchowej i percepcji przestrzennej u dzieci.

Konstrukcja i materiały:

- Podstawa panelu wykonana z płyty drewnopochodnej MDF lub sklejk, zabezpieczonej lakierem bezpiecznym dla dzieci z hakami umożliwiającymi powieszenie na ścianie.
- Powierzchnia lustrzana z nietłukącego się akrylu o wysokim połysku, odporna na uszkodzenia mechaniczne.
- Elementy sensoryczne w postaci kul umożliwiających obserwację odbić i zniekształceń lustrzanych.
- Konstrukcja lekka, stabilna, dostosowana do bezpiecznego montażu na ścianie.

Wymiary orientacyjne:

- Wysokość całkowita: ok. 70 - 80 cm
- Szerokość całkowita: ok. 70 – 80 cm
- Liczba kul: 9 sztuk, równomiernie rozmieszczonych w układzie 3 x 3 oraz drugi panel – lustro z jedną kulą (Na dostawie składają się dwa panele lustrzane z 9 kulami oraz jeden panel z pojedynczą kulą)

Cechy użytkowe:

- Powierzchnia lustrzana wspiera rozwój percepcji wzrokowej i świadomości przestrzennej.
- Kule umożliwiają manipulację i obserwację zmieniających się obrazów, co stymuluje zmysł wzroku i dotyku.
- Łatwe w czyszczeniu i konserwacji – odporne na środki dezynfekujące stosowane w placówkach oświatowych.
- Bezpieczne dla dzieci – brak ostrych krawędzi, zastosowanie nietłukących materiałów.

Bezpieczeństwo i normy:

- Wykonanie zgodne z normami bezpieczeństwa dla wyposażenia placówek edukacyjnych, przedszkolnych oraz żłobków
- Materiały nietoksyczne, bezpieczne w kontakcie z dziećmi.

Wymagania dodatkowe:

- Produkt fabrycznie nowy.

- Bezpieczeństwo: wszystkie użyte materiały muszą spełniać wymagania w zakresie odporności ogniowej zgodnie z przepisami obowiązującymi dla danego obiektu (klasa trudnopalności zgodna z wymaganiami inwestycji).

Produkt musi być zgodny z obowiązującymi przepisami dla projektowanego obiektu.

Miejsce wykorzystania:

Ilość: 3 szt

WYPOSAŻENIE DODATKOWE

73 Nocniki 16

Nocniki białe z tworzywa sztucznego przeznaczone do użytku w żłobkach.

- Bezpieczeństwo: wszystkie użyte materiały muszą spełniać wymagania w zakresie odporności ogniowej zgodnie z przepisami obowiązującymi dla danego obiektu (klasa trudnopalności zgodna z wymaganiami inwestycji).

Produkt musi być zgodny z obowiązującymi przepisami dla projektowanego obiektu.

Miejsce wykorzystania:

Ilość: 16 szt

74 Pościel 32

Komplet pościeli zawierający pełny zestaw zaopatrzenia na każdą porę roku – dostosowany do leżaków. Kolor uzgodniony na etapie wyonawczym.

Rodzaj i przeznaczenie:

Komplet pościeli dziecięcej przeznaczony do żłobków i przedszkoli, składający się z lekkiej kołdry oraz poduszki, zapewniających komfort snu i odpowiednią wentylację. Produkt dostosowany do potrzeb dzieci w wieku przedszkolnym.

Skład zestawu:

- Kołdra o wymiarach ok. 100 × 135 cm.
- Poduszka o wymiarach ok. 40 × 60 cm.

Materiały:

- Poszycie: 100% bawełna, tkanina gładka, miękka i przewiewna, przyjazna dla skóry dziecka.
- Wypełnienie: włókno silikonowe/poliestrowe typu HCS, antyalergiczne, zapewniające sprężystość i równomierne rozłożenie ciepła.

Właściwości użytkowe:

- Produkt antyalergiczny, bezpieczny dla dzieci.
- Zapewnia komfort ciepły przez cały rok – kołdra całoroczna.
- Łatwość pielęgnacji: możliwość prania w pralce, szybkie schnięcie.
- Wykończenie przeszyciami zapobiegającymi przesuwananiu się wypełnienia.

Bezpieczeństwo i jakość:

- Materiały posiadają certyfikaty bezpieczeństwa tekstyliów (np. Oeko-Tex Standard 100 lub równoważne).
- Produkt fabrycznie nowy, wolny od wad.

Wymagania dodatkowe:

- Przeznaczony do wielokrotnego użytku w placówkach opiekuńczo-educacyjnych.
- Bezpieczeństwo: wszystkie użyte materiały muszą spełniać wymagania w zakresie odporności ogniowej zgodnie z przepisami obowiązującymi dla danego obiektu (klasa trudnopalności zgodna z wymaganiami inwestycji).

Produkt musi być zgodny z obowiązującymi przepisami dla projektowanego obiektu.

Miejsce wykorzystania:

Ilość: 32 szt

75 Uchwyt do telewizora**2****1. Przeznaczenie:**

Uchwyt ścienny przeznaczony do montażu telewizorów o przekątnej ekranu od 55 do 65 cali.

2. Kompatybilność montażowa (VESA lub równoważny):

Uchwyt musi być zgodny z międzynarodowym standardem VESA w zakresie rozstawu

otworów:

- Minimum od 200 × 200 mm
- Maksimum co najmniej 400 × 400 mm

3. Maksymalne obciążenie:

Uchwyt musi być przystosowany do udźwigu minimum 40 kg (zalecane 45 kg lub więcej).

4. Zakres regulacji (w zależności od typu uchwytu):

Uchwyt typu:

- **uchylny** – góra/dół + prawo/lewo ,z możliwością regulacji kąta nachylenia w zakresie co najmniej -10° / +5°

5. Konstrukcja:

- Wykonany z metalu, malowany proszkowo (czarny lub szary kolor)
- Trwała, stabilna i bezpieczna konstrukcja
- System zabezpieczeń przed przypadkowym wypięciem telewizora
- Elementy dystansowe zapewniające odpowiednią wentylację za telewizorem

6. Zawartość zestawu:

- Komplet śrub montażowych (do uchwytu i standardowych mocowań VESA)
- Kołki rozporowe do montażu uchwytu w ścianie (minimum do ściany betonowej lub ceglanej)
- Instrukcja montażu w języku polskim

- Bezpieczeństwo: wszystkie użyte materiały muszą spełniać wymagania w zakresie odporności ogniowej zgodnie z przepisami obowiązującymi dla danego obiektu (klasa trudnopalności zgodna z wymaganiami inwestycji).

Produkt musi być zgodny z obowiązującymi przepisami dla projektowanego obiektu.

Miejsce wykorzystania:

Ilość: 2 szt

76 Wieszaki ścienne

1 kpl



Zestaw :

WYMIARY

Wysokość

13 / 10 / 8 cm

Szerokość

13 / 10 / 8 cm

Głębokość

4,5 / 4 / 3,5 cm

Waga produktu

0,8 Kg

Błąd pomiaru (±cm)

1 cm

W projekcie zastosowano 5 zestawów w kolorystyce : drewno naturalne, biały, łososiowy, zieleń, żółty , szary (NCS-y zgodne z reszta projektu) zabezpieczone ogniowo. Kolory do wyboru na etapie wykonawczym.

- Bezpieczeństwo: wszystkie użyte materiały muszą spełniać wymagania w zakresie odporności ogniowej zgodnie z przepisami obowiązującymi dla danego obiektu (klasa trudnopalności zgodna z wymaganiami inwestycji).

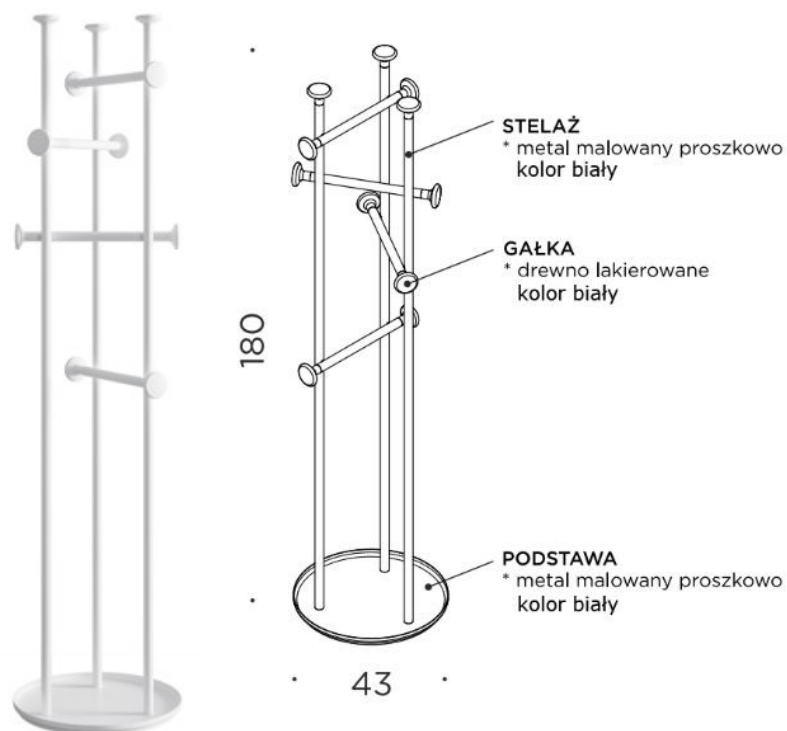
Produkt musi być zgodny z obowiązującymi przepisami dla projektowanego obiektu.

Kolorystyka:	Różne, jednolite
Materiały:	drewno
Parametry:	styl nowoczesny
Miejsce wykorzystania:	szatnia
Ilość:	15 sztuk/ 5 zestawów

77 Wieszak stojący

2

Wieszak wolnostojący formą przypominający drzewo wykonany z metalu i drewna.



Wysokość ok.180 cm

- Bezpieczeństwo: wszystkie użyte materiały muszą spełniać wymagania w zakresie odporności ogniowej zgodnie z przepisami obowiązującymi dla danego obiektu (klasa trudnopalności zgodna z wymaganiami inwestycji).

Produkt musi być zgodny z obowiązującymi przepisami dla projektowanego obiektu.

Kolorystyka: biały

Materiały: metal, drewno

Miejsce wykorzystania: całość

Ilość: 2

SPRZĘT RTV I AGD

78 Telewizor 50 cali TV 2

(telewizor wraz z uchwytem do powieszenia)

1. Przekątna ekranu:

Telewizor o przekątnej ekranu minimum 65 cali (165 cm), mierzona po przekątnej, w formacie panoramicznym 16:9.

2. Rozdzielczość:

Rozdzielczość wyświetlacza: minimum 3840 × 2160 pikseli (technologia 4K UHD).

3. Typ matrycy:

Matryca LED, QLED lub inna zapewniająca wysoką jakość obrazu oraz szerokie kąty widzenia (minimum 178° w pionie i poziomie).

4. Częstotliwość odświeżania:

Minimum 50 Hz, preferowane 60 Hz lub wyższe.

5. Smart TV:

Telewizor musi być wyposażony w funkcję Smart TV, umożliwiającą dostęp do popularnych aplikacji streamingowych oraz przeglądarkę internetową.

6. System operacyjny:

Zintegrowany system operacyjny Smart TV umożliwiający instalację dodatkowych aplikacji.

7. Łączność bezprzewodowa:

- Wi-Fi (IEEE 802.11ac lub n)
- Bluetooth (opcjonalnie, ale preferowane)

8. Złącza:

- Minimum 3 x HDMI
- Minimum 2 x USB
- Złącze Ethernet (LAN)
- Wyjście optyczne audio
- Złącze CI+ (dla modułu CAM)
- Gniazdo antenowe (DVB-T2/C/S2)

9. Odbiornik cyfrowy:

Zintegrowany tuner DVB-T2 (HEVC/H.265), DVB-C oraz DVB-S2.

10. Funkcje dodatkowe:

- Możliwość nagrywania na zewnętrzny nośnik USB (PVR)

11. Audio:

- Wbudowane głośniki stereo
- Moc wyjściowa dźwięku: minimum 2 × 10 W
- Obsługa formatów dźwięku Dolby Digital/DTS lub równoważnych

12. Wymiary i montaż:

- Możliwość montażu na ścianie – zgodność ze standardem VESA lub równoważnym (np. 200×200 mm lub 300×300 mm)
- W zestawie podstawka stołowa

13. Akcesoria:

- Pilot zdalnego sterowania
- Baterie do pilota
- Instrukcja obsługi w języku polskim
- Kabel zasilający

- Bezpieczeństwo: wszystkie użyte materiały muszą spełniać wymagania w zakresie odporności ogniowej zgodnie z przepisami obowiązującymi dla danego obiektu (klasa trudnopalności zgodna z wymaganiami inwestycji).

Produkt musi być zgodny z obowiązującymi przepisami dla projektowanego obiektu.

Ilość: 2 szt

79 Lodówka z zamrażarką do zabudowy wysoka L1 1

- Zintegrowana, do zabudowy w słupku wysokim.
- Układ: chłodziarka z zamrażarką (dolny zamrażalnik).
- Klasa energetyczna: minimum E (nowa skala UE A–G).
- Funkcja automatycznego odszraniania (low frost lub no frost).

- wymiary :
wys : 175-195 cm

Szer: 53-55 cm

Gł : 53-55 cm

- Bezpieczeństwo: wszystkie użyte materiały muszą spełniać wymagania w zakresie odporności ogniowej zgodnie z przepisami obowiązującymi dla danego obiektu (klasa trudnopalności zgodna z wymaganiami inwestycji).

Produkt musi być zgodny z obowiązującymi przepisami dla projektowanego obiektu.

Miejsce wykorzystania:

Ilość: 1 szt

80 Lodówka do zabudowy mała L2 1

- Zintegrowana, do zabudowy /podblatowa – dostosowana do standardowego blatu kuchennego i szafki szerokości 60 cm.
- Układ: chłodziarka lub chłodziarka z małą zamrażarką.
- Klasa energetyczna: minimum E (nowa skala UE A–G).
- Funkcja automatycznego odszraniania (low frost lub no frost).

- Bezpieczeństwo: wszystkie użyte materiały muszą spełniać wymagania w zakresie odporności ogniowej zgodnie z przepisami obowiązującymi dla danego obiektu (klasa trudnopalności zgodna z wymaganiami inwestycji).

Produkt musi być zgodny z obowiązującymi przepisami dla projektowanego obiektu.

Miejsce wykorzystania:

Ilość: 1 szt

81 Pralka PR1 1

Rodzaj i przeznaczenie:

Pralka automatyczna, wolnostojąca, ładowana od frontu, przeznaczona do użytku w placówkach edukacyjnych, opiekuńczych i obiektach użyteczności publicznej.

Parametry techniczne:

- Pojemność załadunku: min. 8 kg suchego prania.
- Klasa efektywności energetycznej: min. klasa A (wg aktualnych przepisów UE).
- Klasa wirowania: min. B.
- Prędkość wirowania: regulowana, do 1200–1400 obr./min.
- Poziom hałasu podczas prania: maks. 55 dB, podczas wirowania: maks. 75 dB.
- Zużycie wody: program standardowy – maks. 50 l.

Funkcje i wyposażenie:

- Wyświetlacz elektroniczny umożliwiający wybór programów.
- Min. 10 programów prania, w tym szybki, delikatny, bawełna, syntetyki, pranie antyalergiczne z dodatkowymi płukaniem.
- Funkcja opóźnionego startu.
- Zabezpieczenie przed zalaniem (aqua stop lub równoważne).
- Automatyczne rozpoznawanie wagi wsadu.
- Program czyszczenia bębna.

Wymiary orientacyjne:

- Szerokość ok. 60 cm, głębokość ok. 55–60 cm, wysokość ok. 85 cm.

Wymagania dodatkowe:

- Urządzenie fabrycznie nowe, energooszczędne, spełniające normy UE.

- Bezpieczeństwo: wszystkie użyte materiały muszą spełniać wymagania w zakresie odporności ogniowej zgodnie z przepisami obowiązującymi dla danego obiektu (klasa trudnopalności zgodna z wymaganiami inwestycji).

Produkt musi być zgodny z obowiązującymi przepisami dla projektowanego obiektu.

Miejsce wykorzystania:

Ilość: 1 szt

82 Suszarka SUS1 1

Rodzaj i przeznaczenie:

Suszarka bębnowa, wolnostojąca, z systemem kondensacyjnym z pompą ciepła, przeznaczona do użytku w placówkach edukacyjnych, opiekuńczych i obiektach użyteczności publicznej.

Parametry techniczne:

- Pojemność załadunku: min. 8 kg suchego prania.
- Klasa efektywności energetycznej: min. klasa A++ (wg aktualnych przepisów UE).
- Poziom hałasu podczas pracy: maks. 65 dB.

Funkcje i wyposażenie:

- Elektroniczny panel sterowania z wyświetlaczem.
- Min. 10 programów suszenia, w tym: bawełna, syntetyki, delikatne, szybkie, odświeżanie.
- Czujnik wilgotności automatycznie dobierający czas suszenia.
- Funkcja opóźnionego startu.
- Program antyalergiczny (wyższa temperatura suszenia).
- Filtr kłacek łatwo dostępny do czyszczenia.
- Możliwość odprowadzania wody do kanalizacji lub pojemnika.

Wymiary orientacyjne:

- Szerokość ok. 60 cm, głębokość ok. 60 cm, wysokość ok. 85 cm.

Wymagania dodatkowe:

- Urządzenie fabrycznie nowe, energooszczędne, spełniające normy UE.

- Bezpieczeństwo: wszystkie użyte materiały muszą spełniać wymagania w zakresie odporności ogniowej zgodnie z przepisami obowiązującymi dla danego obiektu (klasa trudnopalności zgodna z wymaganiami inwestycji).

Produkt musi być zgodny z obowiązującymi przepisami dla projektowanego obiektu.

Miejsce wykorzystania:

Ilość: 1 szt

83 Płyta indukcyjna 4 palnikowa IN1 1

Płyta indukcyjna pełnowymiarowa do zabudowy w szafce szerokości 60 cm:

- Sprzęt do zabudowy, czteropolowy.
- Panel dotykowy z blokadą przed dziećmi.
- Możliwość regulacji mocy, funkcja szybkiego grzania (booster).
- Montaż na równi z blatem lub klasyczny.

- Bezpieczeństwo: wszystkie użyte materiały muszą spełniać wymagania w zakresie odporności ogniowej zgodnie z przepisami obowiązującymi dla danego obiektu (klasa trudnopalności zgodna z wymaganiami inwestycji).

Produkt musi być zgodny z obowiązującymi przepisami dla projektowanego obiektu.

Miejsce wykorzystania:

Ilość: 1 szt

84 Płyta indukcyjna 2 palnikowa IN2 1

Płyta indukcyjna do zabudowy w szafce wąskiej:

- Sprzęt do zabudowy, dwupolowy.
- Panel dotykowy z blokadą przed dziećmi.
- Możliwość regulacji mocy, funkcja szybkiego grzania (booster).
- Montaż na równi z blatem lub klasyczny.

- Bezpieczeństwo: wszystkie użyte materiały muszą spełniać wymagania w zakresie odporności ogniowej zgodnie z przepisami obowiązującymi dla danego obiektu (klasa trudnopalności zgodna z wymaganiami inwestycji).

Produkt musi być zgodny z obowiązującymi przepisami dla projektowanego obiektu.

Miejsce wykorzystania:

Ilość: 1 szt

85 Piekarnik PK 1

Piekarnik duży, pełnowymiarowy do zabudowy w szafce szerokości 60 cm :

- Sprzęt do zabudowy, elektryczny.
- Kolor: czarny lub inox, dopasowany estetycznie do zabudowy.
- Funkcje: termoobieg, grzałka górna i dolna, grill, szybkie nagrzewanie.
- Klasa energetyczna: minimum A (według aktualnych etykiet energetycznych).
- Łatwe czyszczenie : czyszczenie pyrolityczne

- Bezpieczeństwo: wszystkie użyte materiały muszą spełniać wymagania w zakresie odporności ogniowej zgodnie z przepisami obowiązującymi dla danego obiektu (klasa trudnopalności zgodna z wymaganiami inwestycji).

Produkt musi być zgodny z obowiązującymi przepisami dla projektowanego obiektu.

Miejsce wykorzystania:

Ilość: 1 szt

86 Zmywarka 60 cm ZM 1

- Do zabudowy, w pełni zintegrowana (panel ukryty).
- Szerokość: 60 cm.
- Klasa energetyczna: minimum D (zgodnie z aktualną skalą UE A–G).
- Cicha praca (ok. 45 dB lub mniej), tryby ekonomiczne i szybkie.
- Wskaźniki braku soli i nabtyszczacza.

- Bezpieczeństwo: wszystkie użyte materiały muszą spełniać wymagania w zakresie odporności ogniowej zgodnie z przepisami obowiązującymi dla danego obiektu (klasa trudnopalności zgodna z wymaganiami inwestycji).

Produkt musi być zgodny z obowiązującymi przepisami dla projektowanego obiektu.

Miejsce wykorzystania:

Ilość: 1 szt

87 Okap do zabudowy 2

- wkład do zabudowy w szafce wiszącej licujący się z powierzchnia szafek od spodu.
- Wydajność min. 300 m³/h.
- Oświetlenie LED, filtr przeciwłuszczowy wielokrotnego użytku.
- Możliwość pracy z filtrem węglowym i podłączenia do kanału wentylacyjnego.
- Klasa energetyczna: minimum C.

Wymiary widocznej płyty kołnierza:

Szerokość : 54 - 59,6 cm

Głębokość : 26 – 29 cm

Wysokość okapu (pełna – łącznie z elementem niewidocznym) – 16 – 20 cm

- Bezpieczeństwo: wszystkie użyte materiały muszą spełniać wymagania w zakresie odporności ogniowej zgodnie z przepisami obowiązującymi dla danego obiektu (klasa trudnopalności zgodna z wymaganiami inwestycji).

Produkt musi być zgodny z obowiązującymi przepisami dla projektowanego obiektu.

Miejsce wykorzystania:

Ilość: 2 szt

88 Czajnik elektryczny 2

Rodzaj i przeznaczenie:

Czajnik elektryczny wolnostojący, przeznaczony do przygotowywania gorących napojów i wody w placówkach edukacyjnych, opiekuńczych oraz obiektach użyteczności publicznej.

Parametry techniczne:

- Pojemność: min. 1,5 l.
- Moc grzałki: min. 2000 W, umożliwiająca szybkie zagotowanie wody.
- Zasilanie: 230 V / 50 Hz.
- Obrotowa podstawa 360°, umożliwiająca wygodne ustawianie czajnika.
- Ukryta grzałka płytowa ze stali nierdzewnej, ułatwiająca czyszczenie.

- Wskaźnik poziomu wody po obu stronach obudowy.
- Automatyczne wyłączenie po zagotowaniu wody.
- Zabezpieczenie przed włączeniem pustego czajnika (system „anti-dry”).
- Otwierana pokrywa z blokadą zapewniającą bezpieczeństwo użytkownika.

Materiały i wykonanie:

- Korpus wykonany z tworzywa sztucznego wolnego od BPA lub ze stali nierdzewnej (w zależności od wersji).
- Elementy grzewcze i wewnętrzne wykonane z materiałów odpornych na korozję.
- Rączka ergonomiczna, termoizolacyjna.

Właściwości użytkowe:

- Możliwość zwinięcia kabla w podstawie.
- Niski poziom hałasu podczas pracy.
- Łatwość czyszczenia i odkamieniania.
- Filtr siatkowy zatrzymujący osad wapienny, wyjmowany do czyszczenia.

Wymiary orientacyjne:

- Wysokość ok. 22–25 cm, szerokość ok. 15–20 cm.

Wymagania dodatkowe:

- Urządzenie fabrycznie nowe, energooszczędne, zgodne z obowiązującymi normami bezpieczeństwa UE (CE).

- Bezpieczeństwo: wszystkie użyte materiały muszą spełniać wymagania w zakresie odporności ogniowej zgodnie z przepisami obowiązującymi dla danego obiektu (klasa trudnopalności zgodna z wymaganiami inwestycji).

Produkt musi być zgodny z obowiązującymi przepisami dla projektowanego obiektu.

Miejsce wykorzystania:

Ilość: 1 szt

89 Ekspres do kawy

1

Rodzaj i przeznaczenie:

Ekspres do kawy ciśnieniowy, automatyczny, przeznaczony do przygotowywania kawy oraz napojów kawowych (espresso, kawa czarna, cappuccino, latte) w placówkach edukacyjnych, opiekuńczych oraz obiektach użyteczności publicznej.

Parametry techniczne:

- Zasilanie: 230 V / 50 Hz.
- Ciśnienie pompy: min. 15 bar.
- Moc: min. 1400 W.
- Pojemność zbiornika na wodę: min. 1,8 l.
- Pojemnik na kawę ziarnistą: min. 250 g.
- Młynek do kawy z regulacją stopnia mielenia (stalowy lub ceramiczny).
- Możliwość stosowania kawy ziarnistej i mielonej.

Funkcje i wyposażenie:

- Panel sterujący z wyświetlaczem umożliwiający wybór napojów.
- Automatyczne przygotowywanie napojów mlecznych (spieniacz do mleka lub system cappuccino).
- Regulowana ilość kawy i wody.
- Regulowana wysokość wylewki (dla różnych rozmiarów filiżanek).
- System automatycznego płukania i odkamieniania.
- Wyjmowany blok zaparzący umożliwiający łatwe czyszczenie.
- Zbiornik na fusy min. 10 porcji.

Materiały i wykonanie:

- Obudowa wykonana z tworzywa sztucznego wysokiej jakości lub stali nierdzewnej.
- Elementy mające kontakt z wodą i kawą wykonane z materiałów odpornych na korozję i bezpiecznych dla zdrowia.

Wymiary orientacyjne:

- Szerokość: ok. 25–30 cm, głębokość: 40–45 cm, wysokość: 35–45 cm.

Właściwości użytkowe:

- Łatwy dostęp do zbiornika na wodę i kawę.
- Energooszczędny tryb czuwania.
- Możliwość przygotowania min. 2 filiżanek kawy jednocześnie.

Wymagania dodatkowe:

- Urządzenie fabrycznie nowe, zgodne z obowiązującymi normami UE (CE).
- Bezpieczeństwo: wszystkie użyte materiały muszą spełniać wymagania w zakresie odporności ogniowej zgodnie z przepisami obowiązującymi dla danego obiektu (klasa trudnopalności zgodna z wymaganiami inwestycji).

Produkt musi być zgodny z obowiązującymi przepisami dla projektowanego obiektu.

Miejsce wykorzystania:

Ilość: 1 szt

90 Projektor

PROJEKTOR

Projektor z uchwytem do powieszenia na suficie podwieszanym (kolor biały) - komplet
Projektor oparty na technologii DLP, z natywną rozdzielczością 3840 × 2160 (4K UHD).
Jasność minimalna 3800 ANSI lumenów, kontrast dynamiczny co najmniej 10 000:1. Źródłem światła jest lampa UHP o mocy 240 W. Żywotność lampy wynosi minimum 4000 godzin w trybie normalnym.

Projektor wyposażony jest w zoom optyczny min. 1,1× oraz zoom cyfrowy min. 2×. Posiada korekcję trapezową ±30° w pionie i poziomie (regulacja manualna). Format obrazu natywny 16:9, z kompatybilnością dla 4:3. Współczynnik rzutowania wynosi ok. 1,50–1,66:1. Obsługiwana przekątna obrazu: od około 30 do 300 cali, przy odległości projekcji od 1 do 10 metrów.

Złącza: 2 × HDMI 2.0 z HDCP 2.2, VGA, komponentowe, USB-A, wejście/wyjście audio 3,5 mm, wyjście optyczne SPDIF, RS-232. Projektor wyposażony jest we wbudowany głośnik o mocy 10 W.

Zastosowane technologie obejmują poprawę kolorów, dynamiczne dostosowanie jasności i kolorów oraz redukcję niebieskiego światła. Poziom hałasu to około 33 dB w trybie normalnym i około 26 dB w trybie ekonomicznym.

Wymiary urządzenia to około 32 × 12 × 24 cm +/- 10 %.

W zestawie znajdują się: pilot, baterie, osłona obiektywu, przewód zasilający, instrukcja w języku polskim .

- Bezpieczeństwo: wszystkie użyte materiały muszą spełniać wymagania w zakresie odporności ogniowej zgodnie z przepisami obowiązującymi dla danego obiektu (klasa trudnopalności zgodna z wymaganiami inwestycji).

Produkt musi być zgodny z obowiązującymi przepisami dla projektowanego obiektu.

Miejsce wykorzystania:

Ilość: 1 kpl

91 Ekran do projektora/elektryczny E 1**Ekran projekcyjny elektryczny**

Ekran projekcyjny elektryczny w kolorze białym, do montażu w suficie podwieszanym, format 16:9, o przekątnej 105 cali. Powierzchnia projekcyjna ma wymiary około 234 × 132 cm (z tolerancją ±5%). Tkanina projekcyjna to matowa biała powierzchnia z podkładem z włókna szklanego, współczynnik odbicia (gain) 1.2, kąt widzenia około 150°.

Ekran posiada boczne marginesy o szerokości około 3 cm, dolny margines ok. 3 cm oraz górny drop ok. 25 cm. Napędzany jest cichym silnikiem tubowym. Sterowanie ekranem odbywa się za pomocą pilota (RF/IR), triggera 3–12 V, boxu sterującego.

Ekran przeznaczony jest do montażu podsufitowego, z zastosowaniem regulowanych uchwyty. Obudowa wykonana z aluminium, w kolorze białym, o dyskretnym designie.

Zasilanie: 230 V / 40 W / 50 Hz.

W zestawie: ekran, pilot RF i IR, box sterujący, kabel trigger, uchwyty montażowe, dokumentacja w języku polskim.

- Bezpieczeństwo: wszystkie użyte materiały muszą spełniać wymagania w zakresie odporności ogniowej zgodnie z przepisami obowiązującymi dla danego obiektu (klasa trudnopalności zgodna z wymaganiami inwestycji).

Produkt musi być zgodny z obowiązującymi przepisami dla projektowanego obiektu.

Miejsce wykorzystania:

Ilość: 1 kpl

ZABAWKI I POMOCE SENSORYCZNE**Zabawki oraz pomoce edukacyjne i sensoryczne**

Wszystkie zabawki, pomoce edukacyjne i sensoryczne muszą być bezpieczne, nietoksyczne oraz posiadać niezbędne certyfikaty i atesty.

92 Lalka



Lalki typu przytulanka. Miękkie z wysokiej jakości materiałów oraz bardzo estetyczne . Wzory lalek zostaną wybrane na etapie wykonawczym. Lalki nie mogą posiadać łatwo odrywalnych elementów typu guziki. Kolorystyka pastelowa, wyciszająca. Wysokość lalek ok 35-40cm. Każda lalka inna !

Ilość : 10

93 Maskotki - zestaw

Maskotki pluszowe/materiałowe. Miękkie z wysokiej jakości materiałów oraz bardzo estetyczne. Kolorystyka pastelowa. Design minimalistyczny / skandynawski. Maskotki – każda inna w różnej wysokości – od 25 – 80 cm. Maskotki – kształty, rodzaje zostaną wybrane na etapie wykonawczym. Poniżej przedstawiono przykładowe wzory:









Ilość : 10

94 Grzechotka

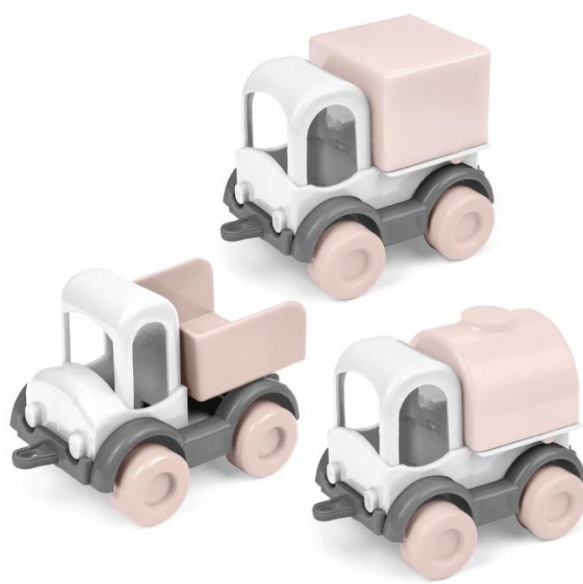


Grzechotki dla dzieci – wykonane z najwyższej jakości silikonu spożywczego bez żadnych małych części, aby uniknąć ryzyka zadławienia. Jego powierzchnia jest gładka i pozbawiona zadziorów, bez substancji toksycznych i BPA. Grzechotki można sterylizować poprzez gotowanie lub parowanie.

Kolorystyka oraz design zbliżone do przykładów graficznych. Każda grzechotka musi być inna. Dokładne rodzaje grzechotek do ustalenia na etapie wykonawczym z Inwestorem.

Ilość : 10

95 Samochodzik



Samochodziki dla maluchów – różne rodzaje wykonane z bezpiecznego tworzywa. Bardzo wysokiej jakości. Pastelowe kolory. Dokładne wzory do ustalenia na etapie wykonawczym z Inwestorem

Ilość : 10

96 Gąsienica

Gąsienica/ wąż spacerowy umożliwiający trzymanie się dzieci w grupie oraz zachowanie odpowiedniej odległości. Wąż wyposażony w elementy odblaskowe. Pastelowe kolory , wykonany z tkanin łatwoczyszczących . Kolorystyka i dokładny wzór do uzgodnienia na etapie wykonawczym. Wąż na ok. 16 dzieci.

Ilość : 2

97. Klocki duże piankowe



Zestaw zawiera 7 przestrzennych elementów o różnych kształtach.

- Produkt w pełni bezpieczny nawet dla najmłodszych
- Pokrowiec z przyjemnego welurowego materiału (100% poliestru), z zamkiem, który pozwala na ściągnięcie i wypranie
- Zestaw do zabawy zarówno jako samodzielny produkt, jak i wraz z basenem kompletem piłek (150 sztuk, średnica 7cm)
- Piłki o rozmiarze 7cm z bezpiecznego LDPE bez szkodliwych dodatków i uplastycznaczy – BPA

Wymiary :

- Domek 45x30x30cm
- Łuk 60x45x60cm
- Fala 30x45x50
- Kupuła 15x30x30
- Kostka 30x45x30cm
- Mostek 30x45x60
- Schodek 30x45x30cm
- Walec 30x45cm

- Basen 60x30cm

Kolory : Do wyboru na etapie wykonawczym, muszą się wpisywać w kolorystykę projektu (kolory pastelowe, zgaszone)

Ilość Kulek w jednym zestawie – 150 szt.

Ilość : 2 kpl

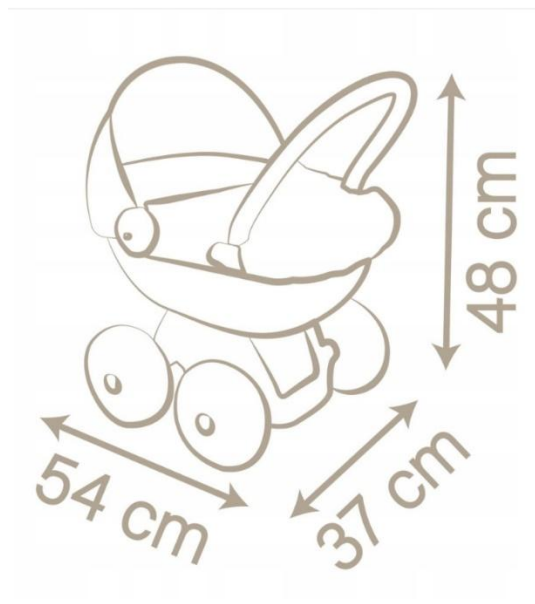
98 Piłeczka miękka – komplet 5 sztuk



Piłeczki z tkanin w pastelowych barwach. Wypełnienie miękkie. Średnice od 10cm – do 30 cm. Piłeczki muszą być lekkie.

Ilość : 5

99 Wózek dla lalek



Wózek głęboki z plastikowym daszkiem Głęboki wózek ze schowkiem i plastikowym daszkiem, ergonomiczna rączka na wysokości 53,5 cm, ciche koła. Dla lalki do 42 cm. Kolorystyka pastelowa. Korpus oraz konstrukcja i kółka wykonane z tworzywa.

Ilość : 4

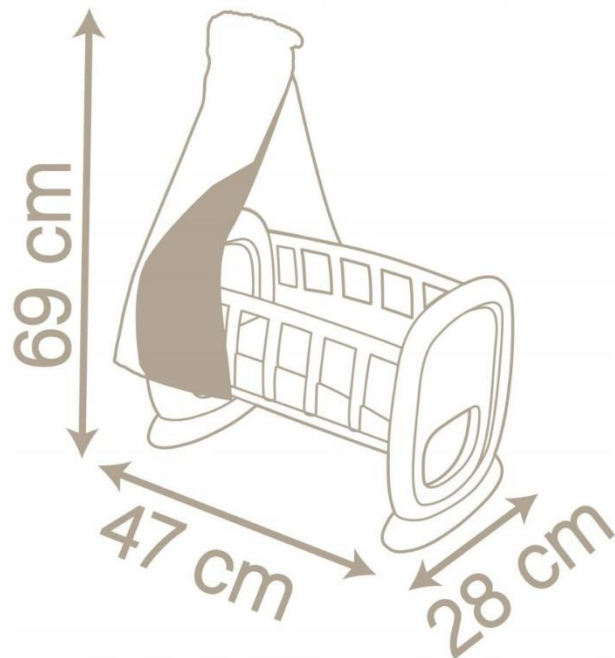
100 **Jeździk**



Jeździk składający się z dużych elementów /klocków do samodzielnego złożenia. Dzięki lekkiej konstrukcji i obracającym się o 360° kółkom jeździk jest bardzo mobilny i łatwy do prowadzenia przez najmłodszych kierowców. Pełna swoboda przemieszczania się we wszystkich kierunkach angażuje całe ciało malucha do sterowania pojazdem, rozwijając jego poczucie równowagi, siłę i koordynację.

- W pudełku: 10 elementów (2x klocki, 4x łączniki, 4x obrotowe kółka)
- Rekomendowany wiek: 1 - 3 lata
- Maksymalne obciążenie: 50 kg
- Wymiary: 40 x 20 x 36 cm
- Czyszczenie: wycierać wilgotną tkaniną, można je kąpać i myć w zmywarce
- Materiały: pianka EPP w 100% do recyklingu i ABS dopuszczony do kontaktu z żywnością

- Ilość : 2



Kołyska z baldachimem dla lalek do 42 cm. Produkt wykonany z tworzywa w stonowanych , pastelowych kolorach. Baldachim z tkaniny.

Ilość : 4

102 Puzzle



Drewniane puzzle, umożliwiające dzieciom naukę kształtów np. zwierząt, pojazdów itp. Zaokrąglone brzegi, pastelowe kolory.

Ilość : 5

103 Małe puzzle



Drewniane puzzle dla maluchów składające się z 4 lub 5 elementów umożliwiające składanie jednego obiektu.

Różne rodzaje puzzli

Ilość : 10

104 Tablica sensoryczna/ różne rodzaje



Tablica sensoryczna/manipulacyjna królik

Tablica stojąca o wymiarach 92,3 cm x 45,6 cm, wykonana z mdfu

Elementy na tablicy:

- Kółko meblowe
- Zamykane lustro
- Sznurowadło
- Komplet zębatek
- Gniazdko z wtyczką
- Włącznik światła z diodą
- Zamek błyskawiczny
- Rączka z kółeczkami
- Labirynt z kółkiem
- Kształty na rzep
- Drzwiczki z zasuwkami
- Zasuwka łańcuchowa
- Panel LED z trzema diodami
- Zasuwka meblowa
- Zapięcie
- Sznurek z koralikami
- Rzep

Tablica sensoryczna/manipulacyjna stojąca świnka o wymiarach : 80 cm x 54 cm, wykonana z mdfu

Elementy na tablicy:

- Kółko meblowe
- Dzwonek
- Sznurowadło
- Komplet zębatek
- Gniazdko z wtyczką
- Włącznik światła z diodą
- Zamek błyskawiczny
- Rączka z kółeczkami

- Labirynt z kółkiem
- Kształty na rzep
- Drzwiczki z zasuwkami
- Zasuwka łańcuchowa
- Panel LED z trzema diodami
- Zasuwka meblowa
- Zapięcie
- Zasuwka uniwersalna
- Rzep

Ilość : 2

105 Piramidka do układania



Siedmioelementowa układanka/wieża. Każda z części to silikonowy gryzak oraz foremka/ kubeczek np. do zabaw w piaskownicy.

Uwaga! akcesoria do gryzienia. Pozwala dziecku ćwiczyć koordynację ręka-oko, pobudza kreatywność, cierpliwość oraz umiejętności rozwiązywania problemów (jak ułożyć piramidę by się nie rozpadła). Pozwala odkryć różnice pomiędzy dużym a małym.

Ilość : 5

106 Książeczka miękka

Książeczki miękkie przeznaczone dla dzieci w wieku żłobkowym. Każda książeczka inna. Do ustalenia i inwestorem na etapie wykonawczym.

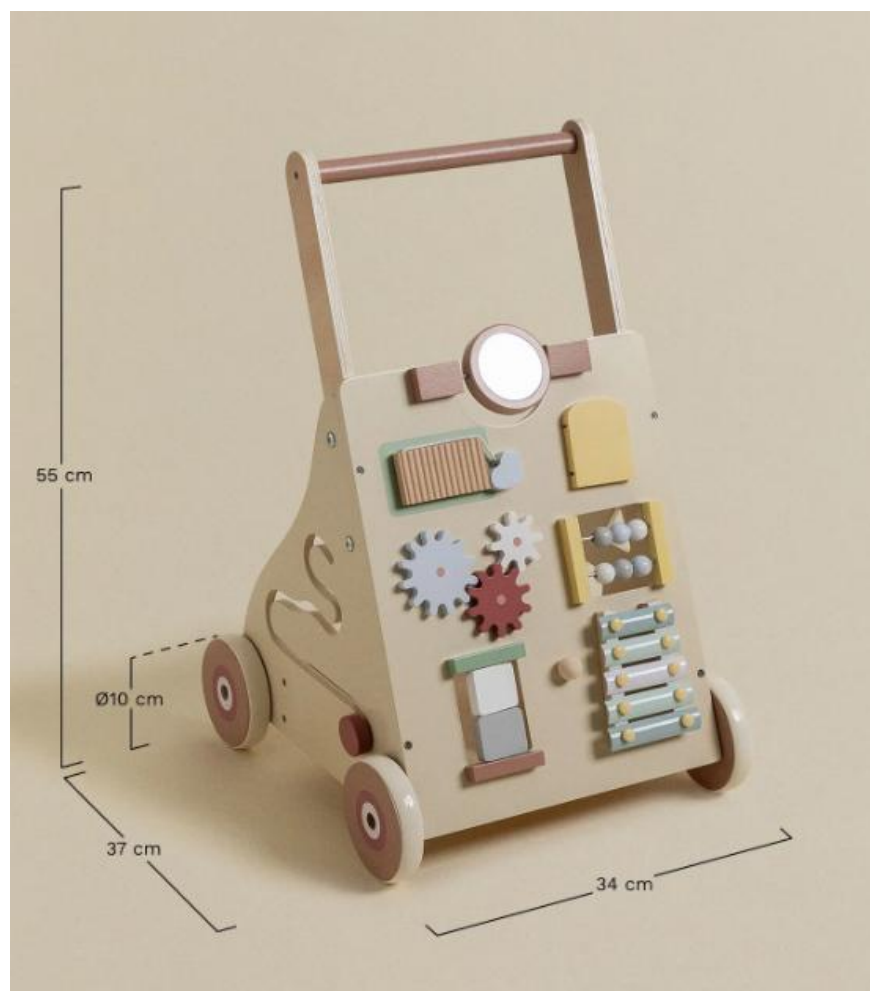
Ilość : 10

107 Sorter kształtów



Sorter z 4 różnymi kształtami i kolorami, do umieszczania lub nałożenia na 8 różnych otworów. Rozwija funkcje motoryczne i koordynację oko-ręka. Wygodna rączka do przenoszenia. Produkt wykonany z bioplastiku. Pastelowe kolory.

Ilość : 4

108 chodzik sensoryczny

Wykonany z płyty MDF, w szczególności sklejki i mieszanki drewna, takiego jak sosna i schima, zestawu materiałów wyróżniających się wytrzymałością i trwałością. 9 zajęć rozwija małą motorykę, koordynację wzrokowo-ruchową i pobudza zmysły. Dodatkowo służy jako punkt podparcia do wstawania, a dzięki czterem kółkom i drążkowi podtrzymującemu umożliwia powolne poruszanie się dziecka i wzmacnia motorykę dużą.

Ilość : 1

Wyposażenie łazienek - Umywalki/ miski wc i inne

SANITARIATY

1. Umywalna owalna



Umywalka ceramiczna o matowym wykończeniu, łatwa w utrzymaniu czystości. Montaż nablutowy, bez przelewu, bez otworu na baterię. Korek typu „KLIK KLAK” w tym samym wykończeniu co umywalka.

Kolor złamana zieleń/ pastelowa jak najbardziej podobny do kolorystyki z projektu.

umywalka ceramiczna nablutowa, prostokątna o zaokrąglonych narożnikach

Materiał :

ceramika sanitarna szkliwiona, odporna na działanie detergentów, uszkodzenia mechaniczne oraz trwałe zabrudzenia

Kolorystyka :

miętowy mat – pastelowy odcień zieleni w wykończeniu matowym (barwa i wykończenie spójne z kolorystyką pastelową dla przestrzeni dziecięcych)

Wykończenie powierzchni :

matowe (satynowe), nienasiąkliwe, łatwe do utrzymania w czystości

Wymiary całkowite :

szerokość: 45 -55 cm

głębokość: 32 - 36 cm

wysokość: 12-16 cm

Otwór odpływowy :

standardowy, centralnie umiejscowiony, bez przelewu

Montaż:

nablutowy – przystosowany do montażu na blacie meblowym lub blacie zabudowy

Kształt :

zaokrąglony prostokąt, z cienką krawędzią, przyjazny dla dziecięcego otoczenia

Zastosowanie :

do użytku w placówkach opieki nad dziećmi (żłobki, przedszkola) – ergonomiczna forma, brak ostrych krawędzi

Wymagania dodatkowe:

produkt nowy, wolny od wad, przeznaczony do intensywnego użytkowania

Miejsce wykorzystania: 0/5

ILOŚĆ: 2 szt

2. Miska wc wisząca dla małych dzieci z deską samoopadającą + stelaż do zabudowy z przyciskiem ze stali nierdzewnej



Wisząca miska ustępowa zaprojektowana z myślą o dzieciach w wieku żłobkowym i przedszkolnym. Miska w komplecie wraz z deską systemową samoopadającą z tworzywa typu "duroplast"

Materiał :

ceramika sanitarna szklowana, odporna na zarysowania, chemikalia i działanie wody

Kolorystyka :

biała, z łatwoczyszczącą powłoką zwiększającą higienę

Wykończenie powierzchni :

błyszczące, gładkie, nienasiąkliwe

Wymiary całkowite :

długość: ok. 40 cm ± 1 cm

szerokość: ok. 30cm ± 1 cm

wysokość siedziska: dostosowana do montażu na obniżonej wysokości zgodnie z normami dla dzieci

Odpyływ

poziomy – dostosowany do montażu na stelażu podtynkowym

Montaż

do zabudowy z użyciem stelaża podtynkowego, z mocowaniem ukrytym

Kształt

kompaktowy, ergonomiczny, zaokrąglone krawędzie bez ostrych rantów – bezpieczne dla dzieci

Zastosowanie

do użytku w żłobkach, przedszkolach, placówkach edukacyjnych i sanitarnych dla dzieci

Dodatkowe cechy

brak kołnierza (rimless), co ułatwia czyszczenie i poprawia higienę

Wymagania dodatkowe:

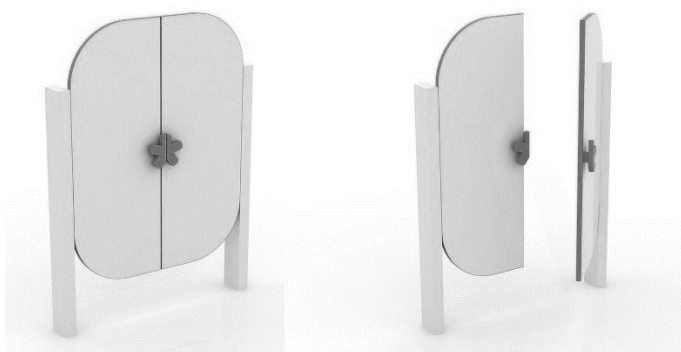
produkt nowy, wolny od wad, przeznaczony do intensywnego użytkowania w placówkach publicznych

Miska wc ceramiczna z powłoką antynbakteryjną (kolor biały) z deska wolnoopadającą z tworzywa typu duroplast. Przycisk wc bardzo wysokiej jakości w kolorze białym. Przycisk splotowania w kształcie kółek.

Miejsce wykorzystania: 0/5

ILOŚĆ: 2 szt

3. Kabina wc

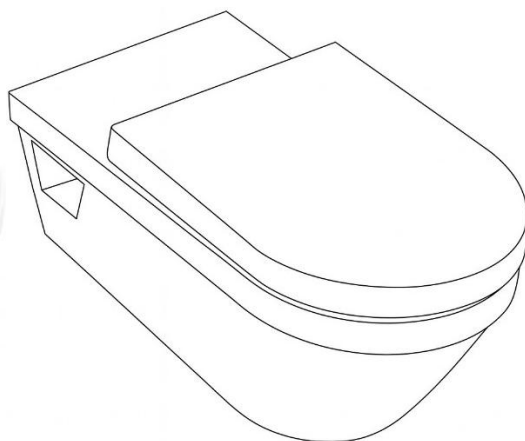
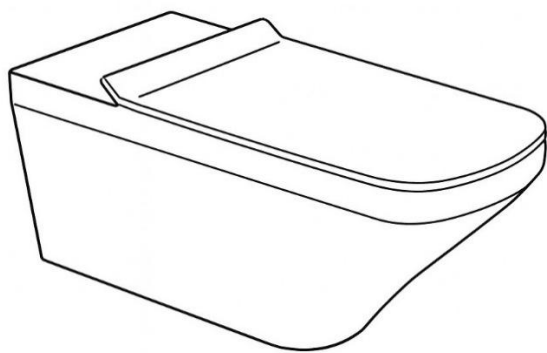


Wykonana wg wizualizacji i rysunków. Płyta HPL lub lakierowany mdf .

Miejsce wykorzystania: 0/5

ILOŚĆ: 2 szt

4. Miska wc dla niepełnosprawnych z deską samoopadającą + stelaż do zabudowy z przyciskiem ze stali nierdzewnej





Miska WC wisząca, podwyższona, przystosowana do potrzeb osób o ograniczonej mobilności

Wisząca miska ustępowa o wydłużonym i podwyższonym kształcie wraz z deską systemową samoopadającą z tworzywa typu "duroplast"

Materiał :

ceramika sanitarna szklowana, odporna na zarysowania, środki chemiczne i działanie wody

Kolorystyka :

biała, z powłoką łatwoczyszczącą ułatwiającą utrzymanie higieny

Wykończenie powierzchni

błyszcząca, odporne na przebarwienia, łatwe w pielęgnacji

Wymiary całkowite :

długość: ok. 70 cm \pm 2 cm

szerokość: ok. 36 cm \pm 2 cm

Odptyw :

poziomy (typ uniwersalny do zabudowy podtynkowej)

Montaż :

do zabudowy z użyciem stelaża podtynkowego, mocowanie ukryte

Kształt :

ergonomiczny, wydłużony, dostosowany do komfortowego użytkowania przez osoby starsze i z ograniczeniami ruchowymi

Dodatkowe cechy :

brak kołnierza (rimless), co zapewnia większą higienę i ułatwia czyszczenie

Zastosowanie :

do użytku w placówkach opieki nad dziećmi i osobami o szczególnych potrzebach (np. żłobki, przedszkola, obiekty publiczne zgodne z normami dostępności)

Wymagania dodatkowe:

produkt nowy, wolny od wad, przeznaczony do intensywnego użytkowania

Miska lejowa

Bezkołnierzowa, dzięki czemu nie ma zakamarków, w których gromadzą się osady i zabrudzenia

Innowacyjne prowadzenie wody w celu uzyskania perfekcyjnego rezultatu spłukiwania

Zapotrzebowanie na wodę do spłukiwania: 4,5 litra

Ukryte mocowanie ścienne

Materiał mocujący w komplecie

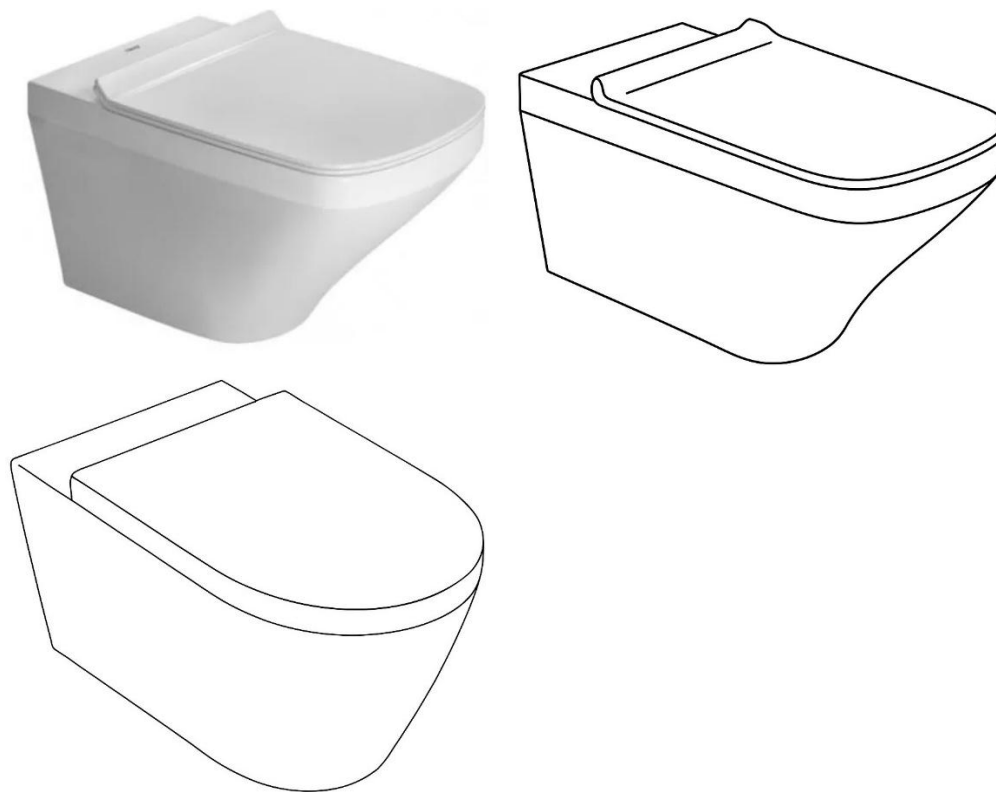
Bez barier

Miska wc dla niepełnosprawnych o minimalistycznej i nowoczesnej bryle. Deska samoopadająca z tworzywa typu „ duroplast”.

Miejsce wykorzystania: 0/8

ILOŚĆ: 1 szt

- 5. Miska WC toaleta damska/męska z deską samoopadającą + stelaż do zabudowy z przyciskiem ze stali nierdzewnej**



Miska WC wisząca bezrantowa (rimless) wraz z deską systemową samoopadającą z tworzywa typu "duroplast". Minimalistyczna, nowoczesna forma .

Opis techniczny:

Rodzaj

wisząca miska ustępowa bezrantowa, o nowoczesnej formie i podwyższonej higienie użytkowania

Materiał

ceramika sanitarna szklowana, odporna na działanie środków chemicznych, zarysowania i przebarwienia

Kolorystyka

biała, z powłoką łatwoczyszczącą

Wykończenie powierzchni

gładkie, błyszczące, odporne na osady i łatwe w utrzymaniu czystości

Wymiary całkowite

długość: ok. 49-53

szerokość: ok. 36 cm ± 2 cm

wysokość: zgodna z montażem na typowym stelażu podtynkowym

Odływ

poziomy – standardowy, przystosowany do systemów zabudowy podtynkowej

Montaż

do zabudowy z wykorzystaniem stelaża podtynkowego, z ukrytym systemem mocowania

Kształt

nowoczesny, zaokrąglony prostokąt, ergonomiczny

Dodatkowe cechy

technologia bezrantowa (rimless) – brak wewnętrznego kołnierza ograniczającego dostęp wody, co zapewnia lepszą higienę i łatwiejsze czyszczenie

Zastosowanie

do użytku w obiektach użyteczności publicznej, w tym placówkach opieki i edukacji dziecięcej oraz sanitariatach ogólnodostępnych

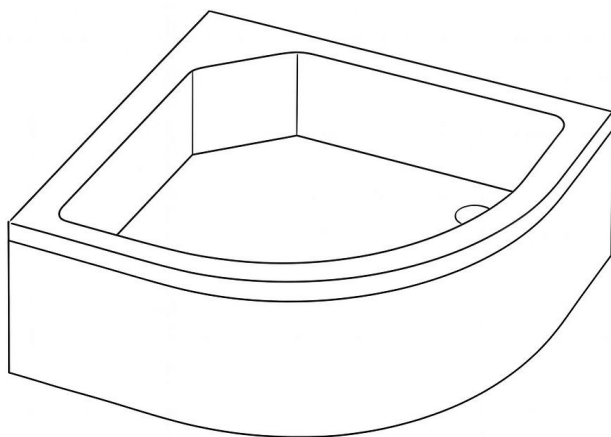
Wymagania dodatkowe:

produkt nowy, wolny od wad, przeznaczony do intensywnego użytkowania

Miejsce wykorzystania: 1/2

ILOŚĆ: 1 szt

6. Brodzik



Przedmiot zamówienia:

Brodzik prysznicowy półokrągły z podstawą i stelażem oraz obudową gładką. Kolor biały. Minimalistyczne wzornictwo.

Opis techniczny:

Rodzaj

brodzik prysznicowy półokrągły z wbudowaną podstawą i stelażem montażowym

Materiał

akryl sanitarny – trwały, lekki, odporny na uszkodzenia mechaniczne i chemiczne, o właściwościach antypoślizgowych

Kolorystyka

biały, jednolity, powierzchnia gładka i łatwa do utrzymania w czystości

Wymiary zewnętrzne

szerokość: 90 cm ± 1 cm

głębokość: 90 cm ± 1 cm

wysokość całkowita (z podstawą): 26 - 30 cm

Montaż

do zabudowy przyściennej, w narożniku pomieszczenia, z wykorzystaniem dostarczonej podstawy i stelaża

Kształt

półokrągły, narożny, ergonomiczny, przeznaczony do niewielkich przestrzeni sanitarnych

Odływ

standardowy otwór odpływowy \varnothing 90 mm – centralnie umieszczony w tylnej części brodzika

Zastosowanie

do użytku w placówkach opieki nad dziećmi (żłobki, przedszkola), obiektach użyteczności publicznej i sanitariatach

Dodatkowe cechy

brodzik wsparty na stelażu metalowym z regulowanymi nóżkami, zintegrowana podstawa z możliwością obudowy

Wymagania dodatkowe:

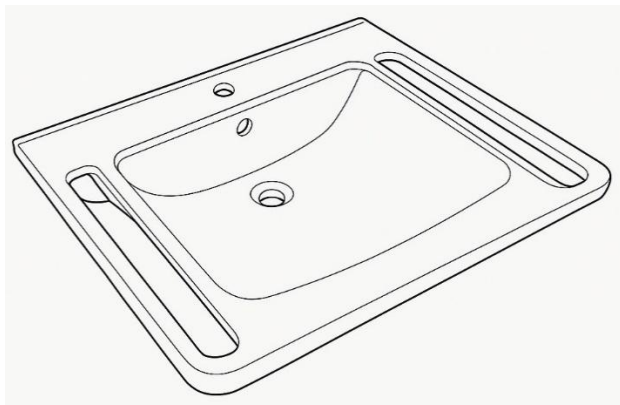
produkt nowy, wolny od wad, przeznaczony do intensywnego użytkowania, korek typu klik - klak, ozdobny chrom

Miejsce wykorzystania: 0/5

ILOŚĆ: 1 szt

7. Umywalka dla niepełnosprawnych





Umywalka ścienna z kompozytu mineralnego, przystosowana do użytku przez osoby poruszające się na wózkach inwalidzkich

Opis techniczny:

Rodzaj

umywalka ścienna, ergonomiczna, umożliwiająca komfortowe użytkowanie osobom z ograniczoną mobilnością

Materiał

Kompozyt mineralny, wykończenie połysk bardzo wysokiej jakości – odporna na uderzenia, środki chemiczne i wilgoć, łatwa do utrzymania w czystości

Kolorystyka

biała, powierzchnia gładka, błyszcząca

Wymiary całkowite

szerokość: ok. 60 -70 cm

głębokość: 55 - cm

Otwory

1 centralny otwór na baterię sztorcową
otwór przelewowy zintegrowany

Kształt

Zaokrąglony od frontu prostokąt z podłużnymi otworami , które służą za uchwyt. W środku niecka umywalkowa. Całość jednolita, nowoczesna.

zaokrąglone krawędzie zwiększające bezpieczeństwo użytkowania

Montaż

ścienny – na śrubach lub wspornikach montażowych, z możliwością regulacji wysokości zgodnie z wymaganiami norm dostępności

Zastosowanie

sanitariaty ogólnodostępne, żłobki, przedszkola, placówki opieki i edukacji, obiekty użyteczności publicznej przystosowane dla osób z niepełnosprawnościami

Dodatkowe cechy

przezeń podumywalkowa otwarta – bez przeszkód dla podjazdu

wzmocniona konstrukcja

kompatybilność z armaturą medyczną (np. dźwigniową)

Wymagania dodatkowe:

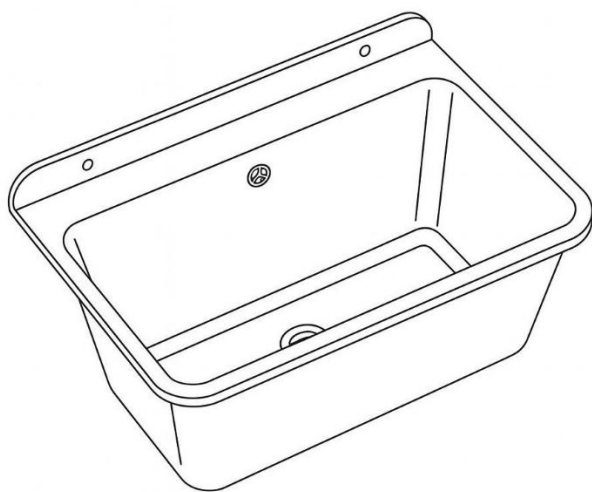
produkt nowy, wolny od wad, zgodny z normami dostępności dla osób z niepełnosprawnościami

Minimalistyczna umywalka dla niepełnosprawnych, bardzo wysokiej jakości. Umywalka o kwadratowych, geometrycznych liniach z delikatnymi zaokrągleniami. Kompozyt lub ceramika w kolorze śnieżno - białym . Korek typu „Klik-klak” w kolorze białym . Syfon ozdobny w kolorze srebrny-chrom.

Miejsce wykorzystania: 0/8

ILOŚĆ: 1 szt

8. Zlew gospodarczy do mycia nocników



Zestaw gospodarczy: komora zlewozmywakowa z baterią i syfonem

Opis techniczny:

Rodzaj

zestaw gospodarczy do pomieszczeń technicznych i sanitarnych – zawiera komorę zlewozmywakową, baterię oraz syfon

Materiał komory

tworzywo sztuczne (PP lub ABS) odporne na zarysowania, detergenty i uderzenia mechaniczne

Kolorystyka

biały – jednolita powierzchnia ułatwiająca utrzymanie higieny

Wymiary komory

szerokość: ok. 60 cm ± 1 cm

głębokość: ok. 40 cm ± 1 cm

wysokość: ok. 30 cm ± 1 cm

Bateria

Bardzo wysokiej jakości z wyciągana wylewka I regulowanym strumieniem wody – Prysznic/strumień jednolity. Bateria stojąca jednouchwytna, montowana w obrzeżu komory

Syfon

kompletny syfon ozdobny, chrom

Montaż

ścienny lub do zawieszenia – komora wyposażona w uchwyty montażowe (opcjonalnie do zamocowania na stelażu lub wspornikach)

Zastosowanie

do użytku w łazienkach żłobków, przedszkoli, szkół i innych obiektów użyteczności publicznej. Do mycia nocników.

Dodatkowe cechy

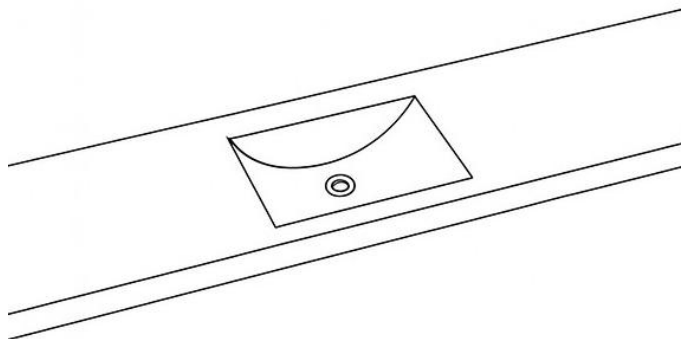
komora z pogłębieniem ułatwiającym zmywanie i napełnianie , odpornym na intensywne użytkowanie

Miejsce wykorzystania: 0/5

ILOŚĆ: 1 szt

9. Umywalka kompozytowa zintegrowana z blatem na wymiar – długość całości: 145 x szerokość 50 cm

lub robiona na zamówienie przez firmy zajmujące się umywalkami z konglomeratów typu solid Surface.



Przedmiot zamówienia:

Umywalka meblowa/wisząca monolityczna z możliwością regulacji wysokości montażu

Opis techniczny:

Rodzaj

umywalka z lanego marmuru, meblowa lub ścienna z możliwością montażu regulowanego, przystosowana do obiektów publicznych

Materiał

Tzw.: lany marmur – odporna na zarysowania, działanie detergentów i uszkodzenia mechaniczne

Kolorystyka

biała, powierzchnia gładka, błyszcząca, łatwa do czyszczenia

Wymiary całkowite

szerokość: ok. 145cm (dostosować do wymiaru ściany)

głębokość: ok. 48 cm ± 2 cm

wysokość rantu: ok. 13 cm ± 1 cm

Otwory

1 otwór na baterię sztorcową (centralny)

otwór przelewowy zintegrowany

Montaż

do ściany lub mebla – możliwość zastosowania systemu regulacji wysokości montażu (uchwyty lub konstrukcja nośna z regulacją)

Kształt

prostokątny z lekko zaokrąglonymi narożnikami i delikatnie wyprofilowaną niecką, ergonomiczny

Zastosowanie

obiekty użyteczności publicznej, placówki edukacyjne i opiekuńcze (żłobki, przedszkola), pomieszczenia sanitarne z możliwością dostosowania do użytkowników o różnym wzroście

Dodatkowe cechy

przystosowana do montażu z szafką lub samodzielnie jako umywalka wisząca, odporność na intensywne użytkowanie, opcjonalna regulacja montażu

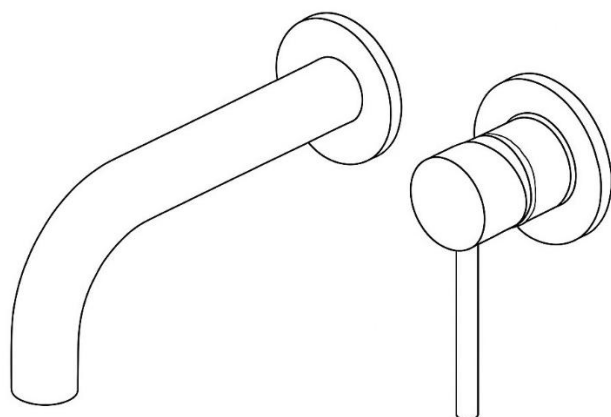
Wymagania dodatkowe:

produkt nowy, fabrycznie zapakowany, wolny od wad. Korek typu klik-klak, syfon ozdobny, metalowy chromowany

Miejsce wykorzystania: 1/2

ILOŚĆ: 1 szt

10. Bateria umywalkowa ścienna / do umywalki zintegrowanej z blatem



Przedmiot zamówienia:

Bateria umywalkowa ścienna jednouchwytowa, chromowana

Opis techniczny:

Rodzaj

bateria umywalkowa ścienna, montowana natynkowo, z mieszaczem podtynkowym

Materiał

korpus wykonany z mosiądzu pokrytego warstwą chromu – odporny na korozję, osady i intensywne użytkowanie

Kolorystyka

chrom błyszczący – powierzchnia estetyczna, łatwa do utrzymania w czystości

Wylewka

stała, ścienna, długość ok. 20 - 24cm , zakończona perlatozem ograniczającym zużycie wody

Sterowanie

jednouchwytowe – płynna regulacja strumienia i temperatury wody za pomocą ergonomicznego uchwytu

Zastosowanie

umywalki w placówkach edukacyjnych, żłobkach, przedszkolach oraz obiektach użyteczności publicznej

Funkcje dodatkowe

mechanizm oszczędzania wody, wysokiej jakości głowica ceramiczna, minimalistyczny design

Wymagania dodatkowe:

produkt nowy, fabrycznie zapakowany, wolny od wad, Kształt : przekrój wylewki okrągły, kształt zbliżony do litery „J”. Mieszacz na rozecie okrągłej , pokrętko w kształcie minimalistycznego patyczka.

Miejsce wykorzystania: 1/2

ILOŚĆ: 1 szt

11. Bateria umywalkowa /dzieci



Bateria umywalkowa wysoka automatyczna pozwalająca na automatyczne mieszanie temperatury i bezdotykowa obsługa. Bateria bardzo wysokiej jakości. Zasilanie na baterię.

Bateria umywalkowa bezdotykowa stojąca z zasilaniem baterijnym

Opis techniczny:

Rodzaj

bateria sztorcowa (stojąca) bezdotykowa – uruchamiana za pomocą sensora zbliżeniowego na podczerwień

Materiał

korpus wykonany z mosiądzu pokrytego warstwą chromu, odporny na korozję i intensywne użytkowanie

Kolorystyka

chrom błyszczący – neutralny wizualnie, łatwy do utrzymania w czystości

Zasilanie

baterie

Montaż

montaż sztorcowy na blacie z jednym otworem, z zestawem mocującym i wężykami przyłączeniowymi

Sterowanie

bezdotykowe – sensor uruchamia wypływ wody po wykryciu dłoni, automatyczne odcięcie strumienia po oddaleniu

Funkcje dodatkowe

możliwość regulacji temperatury za pomocą ukrytego mieszacza
system oszczędzania wody
czas przepływu i czułość sensora fabrycznie ustawione z możliwością personalizacji

Zastosowanie

do użytku w placówkach edukacyjnych, żłobkach, przedszkolach oraz obiektach użyteczności publicznej

Bezpieczeństwo i higiena

brak kontaktu dłoni z powierzchnią baterii zapewnia wyższy poziom higieny, ograniczenie rozprzestrzeniania bakterii

Wymagania dodatkowe:

Product nowy, fabrycznie zapakowany, wolny od wad

Wysokość baterii i długość wylewki dostosowana do umywalki nabladowej dla dzieci (patrz opis) w taki sposób, żeby umożliwić wygodne korzystanie.

Wysokość 31-34 cm

Miejsce wykorzystania: 0/5

ILOŚĆ: 2 szt

12. Bateria umywalkowa /niepełnosprawni



Bateria umywalkowa elektroniczna stojąca (dotykowa lub bezdotykowa) z zasilaniem na baterię

Opis techniczny:

Rodzaj

bateria sztorcowa (stojąca) umywalkowa z elektronicznym uruchamianiem dotykowym lub bezdotykowym, przeznaczona do obiektów użyteczności publicznej

Materiał

mosiądz pokryty warstwą chromu – odporny na korozję, uszkodzenia mechaniczne i detergenty

Kolorystyka

chrom błyszczący – powierzchnia estetyczna, gładka, łatwa do czyszczenia

Wylewka

stała, o kształcie litery L, długość wypływu ok.18 +/- 1 cm , zakończona perlatozem oszczędzającym wodę

Sterowanie

elektroniczne – aktywacja dotykowa lub po zbliżeniu rąk, z automatycznym odcięciem wody po określonym czasie

Zasilanie

baterijne

Montaż

sztorcowy – do umywalki lub blatu, jednootworowy, zestaw montażowy w komplecie

Zastosowanie

umywalki w toaletach publicznych i półpublicznych, w tym w placówkach edukacyjnych, żłobkach, przedszkolach, szkołach

Funkcje dodatkowe

wbudowany mieszacz temperatury, możliwość ustawienia czasu wypływu, oszczędność wody i zwiększona higiena użytkownika

Wymagania dodatkowe:

produkt nowy, wolny od wad, fabrycznie zapakowany, Wylewka o przekroju okrągłym w kształcie przypominającym literę "L" z zaokrąglonym kątem.

Miejsce wykorzystania: 0/8

ILOŚĆ: 1 szt

13. Bateria do zlewu gospodarczego



Bateria kuchenna jednouchwytyowa z wyciąganą wylewką, montaż sztorcowy, wykończenie chrom, bardzo wysoka jakość

Opis techniczny:

Rodzaj

bateria kuchenna jednouchwytowa, sztorcowa, z elastycznym węzłem w wyciąganej wylewce

Materiał

korpus z mosiądzu pokryty chromem – trwały, odporny na korozję, łatwy do utrzymania w czystości

Kolorystyka

chrom błyszczący – klasyczny i uniwersalny, dobrze komponujący się z większością zlewozmywaków

Wylewka

wyciągana, z elastycznym węzłem i przełącznikiem trybu strumienia (laminarny/prysznicowy), zasięg ok. 200 mm ± 10 mm

Sterowanie

jednouchwytowe – regulacja temperatury i ciśnienia wody za pomocą dźwigni

Montaż

sztorcowy – do blatu lub zlewu, jednootworowy, zestaw montażowy i wężyki przyłączeniowe w komplecie

Zasilanie

mechaniczne (manualne), bez potrzeby podłączenia do prądu

Zastosowanie

kuchnie w placówkach edukacyjnych, punktach żywienia zbiorowego, żłobkach, przedszkolach, kuchnie personelu

Funkcje dodatkowe

wyciągana wylewka zwiększająca zasięg i funkcjonalność, dwa tryby strumienia, perlator ograniczający zużycie wody

Wymagania dodatkowe:

produkt fabrycznie nowy, wolny od wad, przystosowany do intensywnego użytkowania

Miejsce wykorzystania: 0/5

ILOŚĆ: 1 szt

14. Bateria kuchenna



Bateria sztorcowa kuchenna w kształcie litery “J” z elastycznym węzem i wyciąganą wylewką, przeznaczona do zlewozmywaków jednokomorowych i dwukomorowych. Bardzo wysoka jakość wykonana. Z mieszaczem po boku. Regulacja ciśnienia wody za pomocą “joysticka” w kształcie minimalistycznego patyczka.

Materiał

mosiądz pokryty warstwą chromu – odporny na korozję, zarysowania i intensywne użytkowanie

Kolorystyka

chrom błyszczący – estetyczne wykończenie, łatwe do utrzymania w czystości

Wylewka

wyciągana, elastyczna, obracana, zakończona perlatozem; umożliwia zwiększony zasięg i swobodę użytkowania

Sterowanie

jednouchwytowe – precyzyjna regulacja temperatury i natężenia strumienia

Montaż

sztorcowy – montaż jednootworowy na zlewozmywaku lub blacie, z zestawem montażowym i węzami przyłączeniowymi

Zasilanie

mechaniczne, bez zasilania elektrycznego

Zastosowanie

kuchnie w obiektach użyteczności publicznej, żłobkach, przedszkolach, punktach żywienia zbiorowego, kuchnie personelu

Funkcje dodatkowe

obracana wylewka 360°, wyciągana końcówka ułatwiająca splukiwanie i napełnianie naczyń, oszczędność wody dzięki perlatorowi

Wymagania dodatkowe:

produkt fabrycznie nowy, kompletny i wolny od wad

Miejsce wykorzystania: 0/11; 1/3

ILOŚĆ: 2 szt

15. Zestaw prysznicowy





System prysznicowy podtynkowy z deszczownicą, słuchawką i baterią podtynkową, wykończenie chrom bardzo wysokiej jakości. Minimalistyczny, nowoczesny design pasujący do reszty baterii w projektowanym obiekcie .

Opis techniczny:

Rodzaj

kompletny zestaw natryskowy do montażu podtynkowego – w skład wchodzi: deszczownica, ramię natynkowe, słuchawka prysznicowa, uchwyt, wąż, bateria podtynkowa z elementem montażowym

Materiał

elementy wykonane z miedzi i stali nierdzewnej, pokryte chromem – trwałe, odporne na wilgoć i korozję

Kolorystyka

chrom błyszczący – uniwersalne i łatwe w utrzymaniu wykończenie

Deszczownica

okrągła, średnica ok. 25 cm, wykonana ze stali nierdzewnej, z systemem anti-calc (łatwe czyszczenie)

Słuchawka prysznicowa

ręczna, 1-funkcyjna, montowana na uchwycie ściennym, z węzłem o długości min. 150 cm

Bateria

bateria mieszaczowa, jednouchwytywa, podtynkowa – z przełącznikiem funkcji (góra/dół)

Montaż

instalacja podtynkowa – zestaw zawiera elementy do montażu w ścianie (puszka montażowa lub elementy przyłączeniowe)

Zastosowanie

kabiny prysznicowe w sanitariatach żłobków, przedszkoli, obiektach użyteczności publicznej, personel sanitarny

Funkcje dodatkowe

system anti-calc, przełącznik funkcji deszczownica/słuchawka, ceramiczna głowica baterii

Wymagania dodatkowe:

produkt fabrycznie nowy, kompletny i wolny od wad

Miejsce wykorzystania: 0/5

ILOŚĆ: 1 szt