

WIZUALIZACJA URZĄDZEŃ PLACU ZABAW

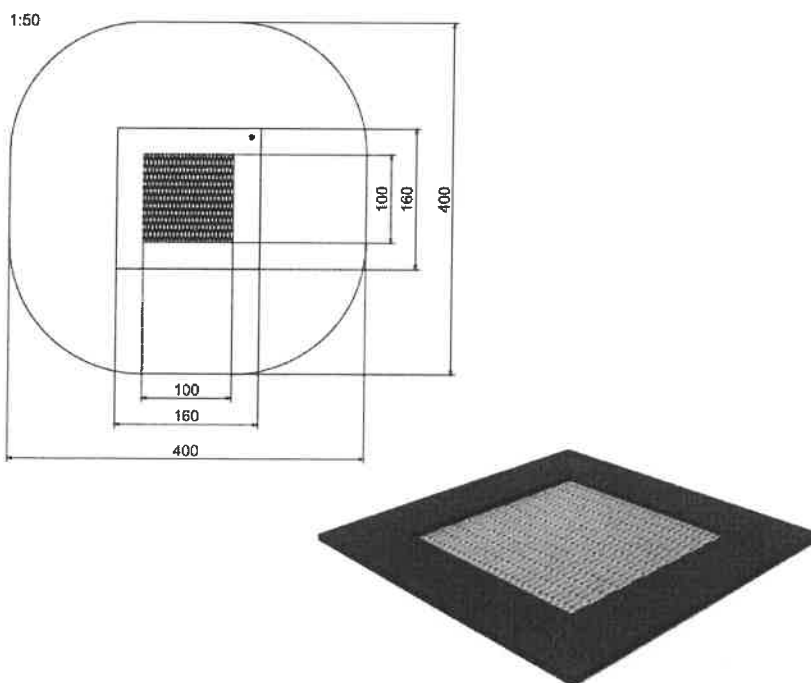
Załączone rysunki i wizualizacje mają charakter poglądowy i służą wyłącznie zobrazowaniu oczekiwanego efektu funkcjonalnego, formy oraz przybliżonych gabarytów urządzeń.

Przedstawione przykłady nie wskazują konkretnego producenta ani dostawcy urządzeń.

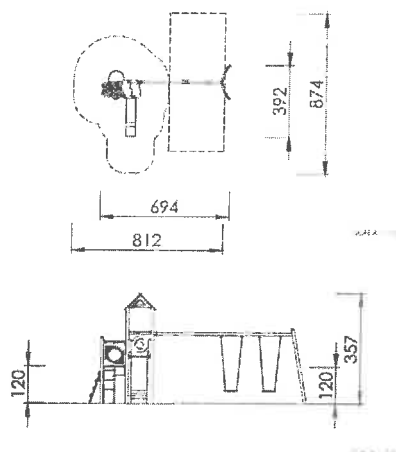
Zamawiający dopuszcza zastosowanie urządzeń równoważnych, spełniających wymagania określone w Opisie Przedmiotu Zamówienia (OPZ), w szczególności w zakresie funkcji, parametrów użytkowych, wymiarów z tolerancją określoną w OPZ, bezpieczeństwa oraz zgodności z obowiązującymi normami dla placów zabaw.

Wykonawca może zaproponować inne rozwiązania równoważne pod warunkiem zachowania wymaganej funkcjonalności oraz parametrów określonych w dokumentacji przetargowej.

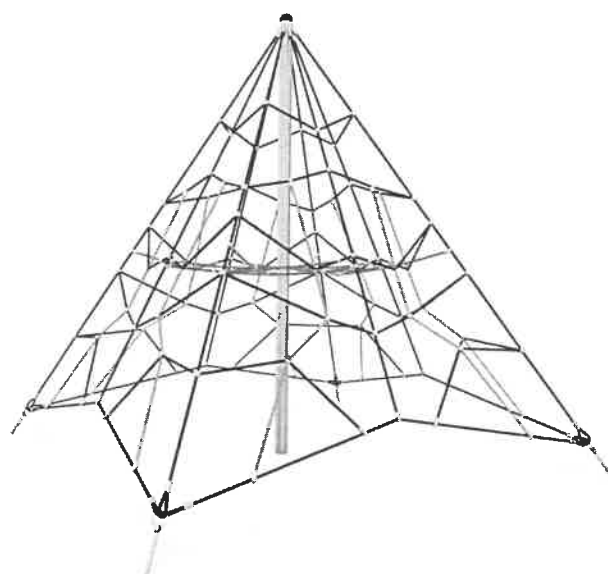
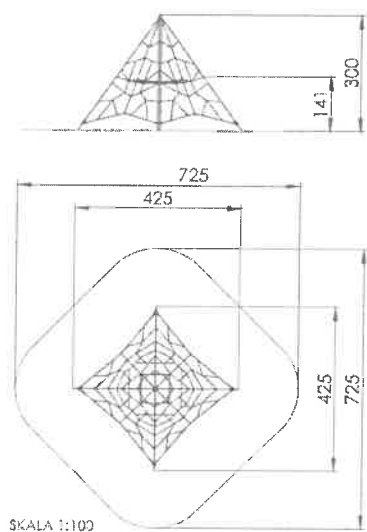
1. Trampolina 160x 160 cm



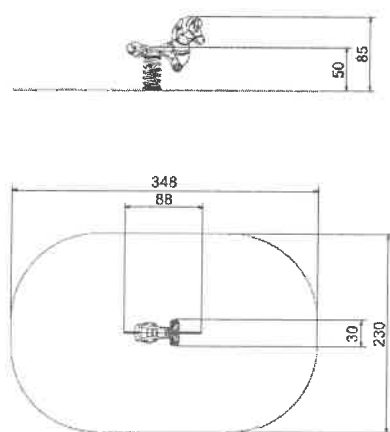
2. WIEŻA ZE ZJEŹDŻALNIĄ I HUŚTAWKAMI



3. Piramida wspinaczkowa – larium

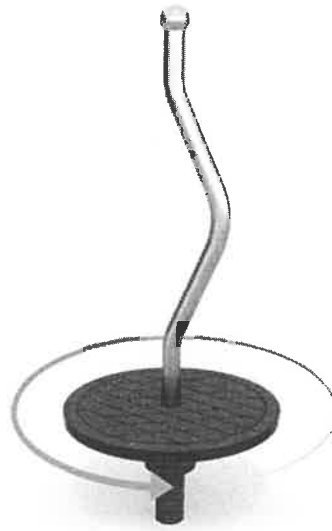
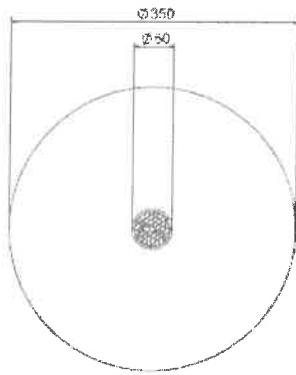
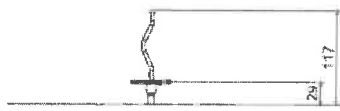


4. Sprężynowiec konik

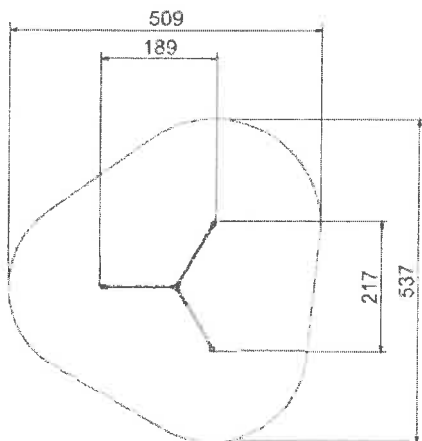


SKALA 1:50

5. Karuzela pionowa



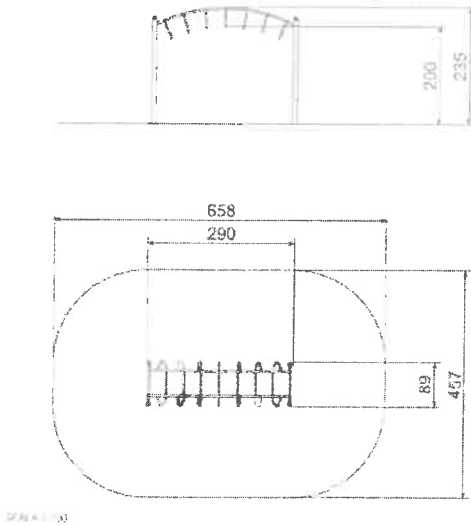
6. DRAŻKI DO PRZEWROTÓW



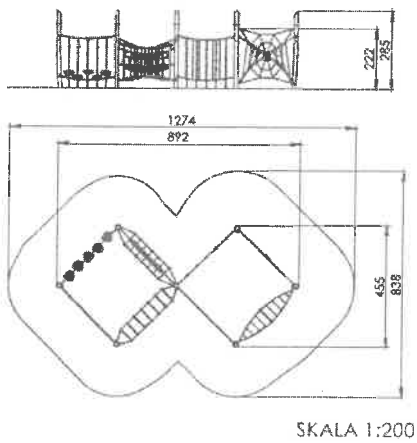
SKALA 1:100



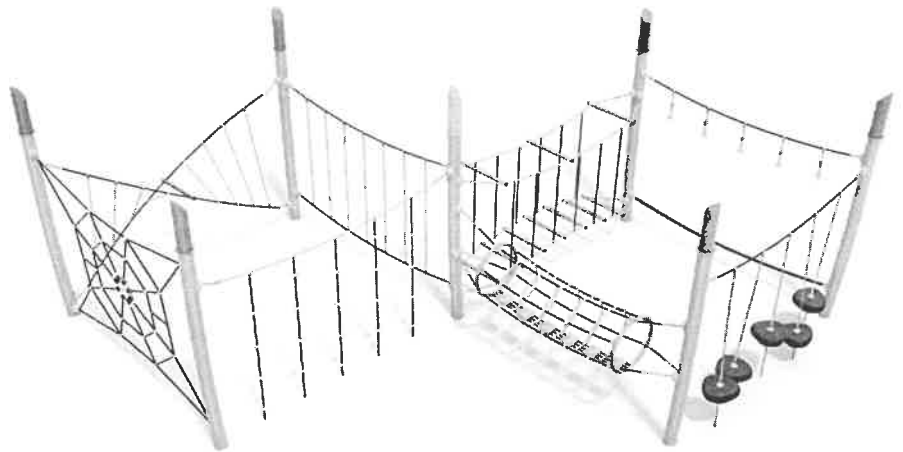
7. DRABINKA WSPINACZKOWA POZIOMA



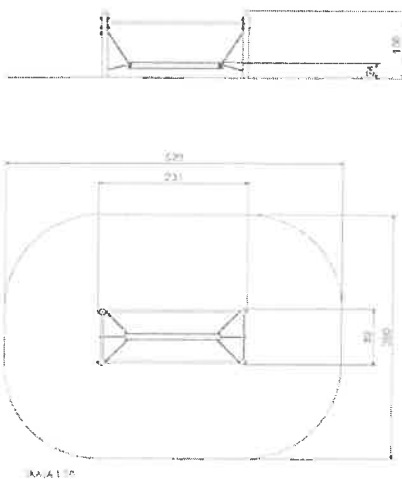
8. LINARIUM SPRAWNOŚCIOWE



SKALA 1:200



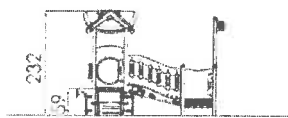
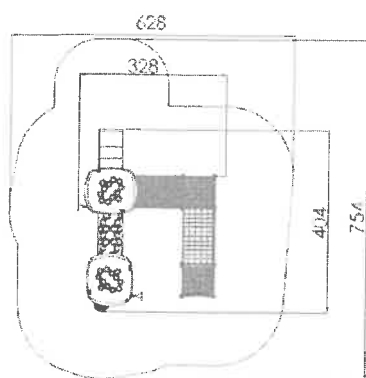
9. RÓWNOWAŻNIA



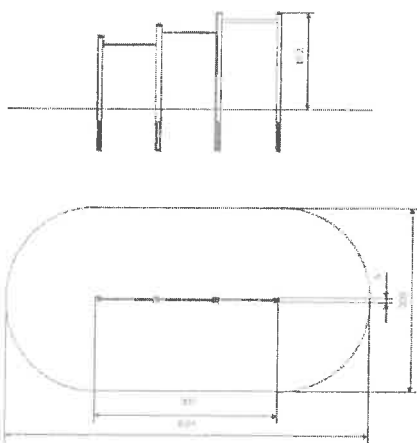
SKALA 1:50



10. TOR PRZESZKÓD



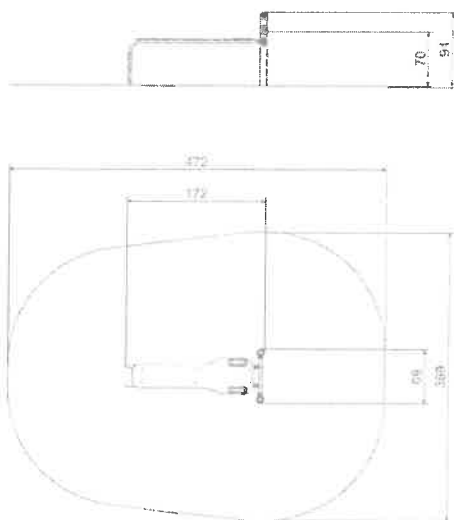
11. DRAŻKI DO PRZEWROTÓW RÓŻNEJ WYSOKOŚCI



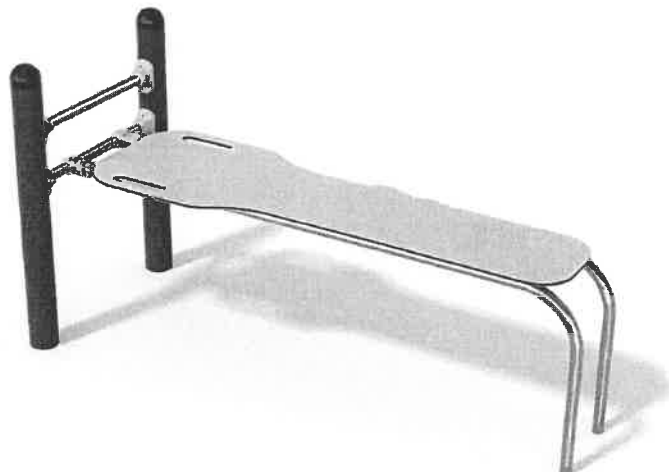
SKALA 1:100



12. ŁAWECZKA POZIOMA



SKALA 1:50



13. RÓWNOWAŻNIA

