

- Proszę o podanie dokładnych parametrów i wymiarów dla wyposażenia placu zabaw.
- Zestaw zameczek:

OPIS

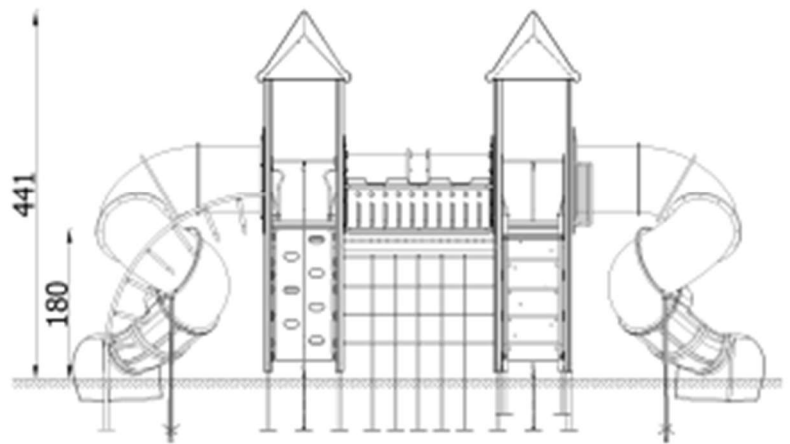
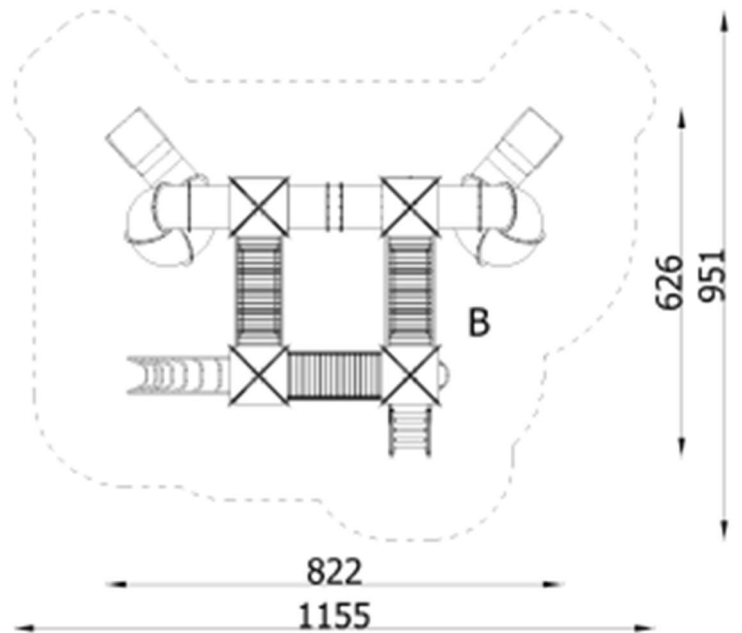
Słupy nośne z drewna klejonego warstwowo, olejowane lub pokryte barwną lazurą. Podesty z powierzchnią antypoślizgową osadzone na metalowym stelażu. Barwne panele z elastycznego polietyleno wysokiej gęstości (HDPE). Zjeżdżalnia z HDPE z nierdzewnym ślizgiem. Liny polipropylenowe 16 mm wzmocnione stalowym rdzeniem. Wszystkie łączniki i okucia odporne na warunki atmosferyczne i promieniowanie UV. Elementy stalowe zabezpieczone antykorozyjnie poprzez cynkowanie i lakierowanie proszkowe. Urządzenie posadawione poniżej poziomu gruntu. Fundamentowanie zgodnie z instrukcją montażu.

INFORMACJE

Liczba użytkowników	35
Przedział wiekowy	3 - 14
Wymiary urządzenia [m]	6.26 x 8.22 x 4.41
Zgodność z normą	EN-1176-1:2017-12
Części zamienne	Dostępne u producenta

STREFA BEZPIECZEŃSTWA

Symbol	Wysokość swobodnego upadku [m]	Pole powierzchni [m ²]	Obwód [m]
A			38
B	1.8	82	
C			



2) Piaskownica z panelami:

OPIS

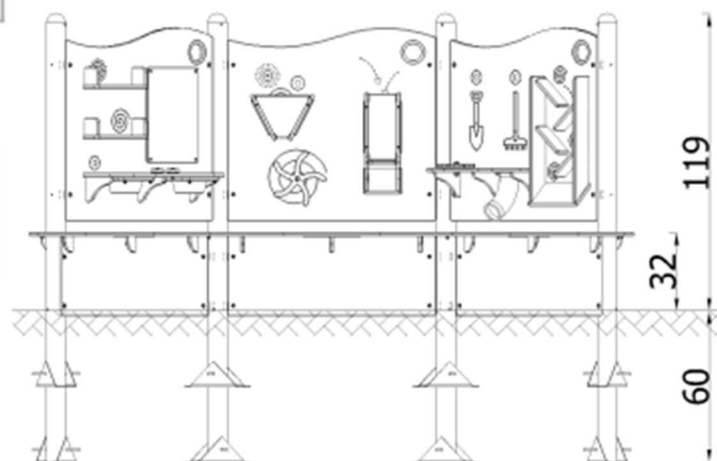
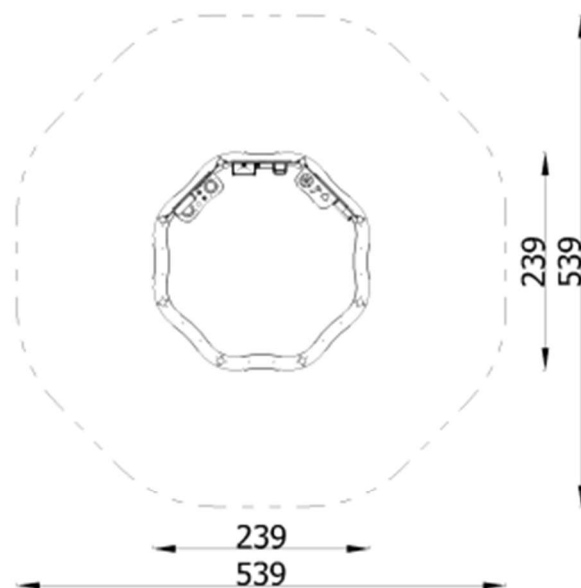
Słupy nośne okrągłe 76,1mm ze stali nierdzewnej. Panele z elastycznego polietylenu wysokociśnieniowego (HDPE) 15mm. Wszystkie łączniki i okucia odporne na warunki atmosferyczne i promieniowanie UV. Kotwienie bezpośrednie w gruncie. Fundamentowane zgodnie z instrukcją montażu.

INFORMACJE

Liczba użytkowników	8
Przedział wiekowy	1 - 6
Wymiary urządzenia [m]	2.39 x 2.39 x 1.19
Zgodność z normą	EN-1176-1:2017-12

STREFA BEZPIECZEŃSTWA

Symbol	Wysokość swobodnego upadku [m]	Pole powierzchni [m ²]	Obwód [m]
A	0.32	24	17.5
B			
C			



3) Huštawka wagowa:

OPIS

Konstrukcja urządzenia wykonana z drewna klejonego warstwowo z elementami stalowymi. Panele z polietylenu (HDPE). Elementy drewniane olejowane lub pokryte barwną lazurą. Elementy stalowe zabezpieczone antykorozyjnie poprzez cynkowanie oraz lakierowanie proszkowe. Wszystkie łączniki i okucia odporne na warunki atmosferyczne i promieniowanie UV.

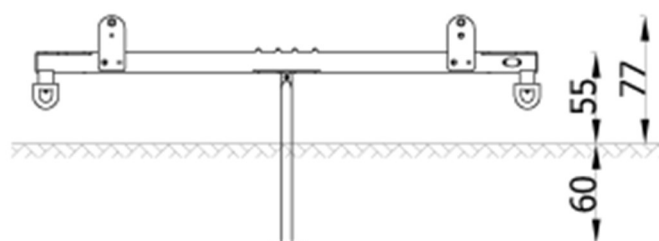
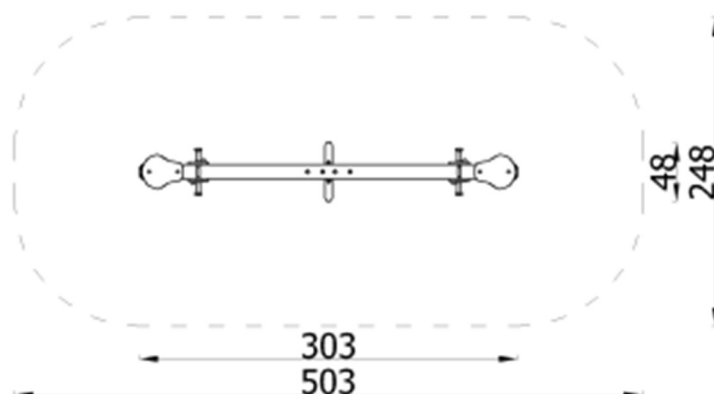
Urządzenie posadwione poniżej poziomu gruntu. Fundamentowanie zgodnie z instrukcją montażu.

INFORMACJE

Liczba użytkowników	2
Przedział wiekowy	3 - 14
Wymiary urządzenia [m]	3.03 x 0.48 x 0.77
Zgodność z normą	EN-1176-1:2017-12

STREFA BEZPIECZEŃSTWA

Symbol	Wysokość swobodnego upadku [m]	Pole powierzchni [m ²]	Obwód [m]
A	0.8	11.5	13.5
B			
C			



4) Bujak ogrodowy:

OPIS

Konstrukcja urządzenia wykonana ze stali S235. Panele z polietylenu (HDPE). Elementy stalowe zabezpieczone antykorozyjnie poprzez cynkowanie oraz lakierowanie proszkowe. Wszystkie łączniki i okucia odporne na warunki atmosferyczne i promieniowanie UV.

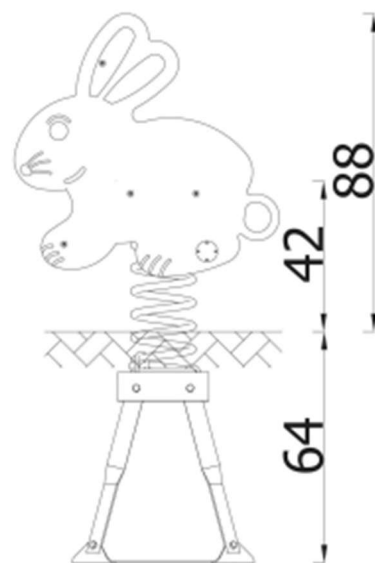
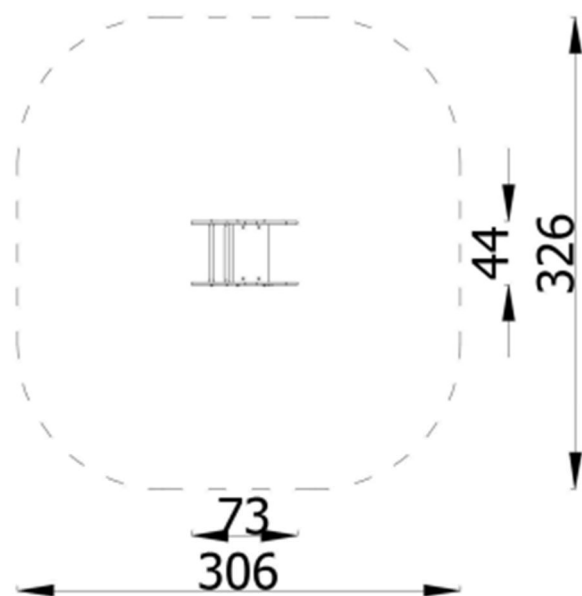
Urządzenie posadwione poniżej poziomu gruntu. Montaż zgodnie z instrukcją.

INFORMACJE

Liczba użytkowników	1
Przedział wiekowy	1 - 12
Wymiary urządzenia [m]	0.73 x 0.44 x 0.88
Zgodność z normą	EN 1176

STREFA BEZPIECZEŃSTWA

Symbol	Wysokość swobodnego upadku [m]	Pole powierzchni [m ²]	Obwód [m]
A	0.6	9.1	11
B			
C			



5) Karuzela tarczowa:

OPIS

Konstrukcja urządzenia wykonana ze stali S235. Panele z laminatu HPL. Elementy stalowe zabezpieczone antykorozyjnie poprzez cynkowanie i lakierowanie proszkowe. Wszystkie łączniki i okucia odporne na warunki atmosferyczne i promieniowanie UV.

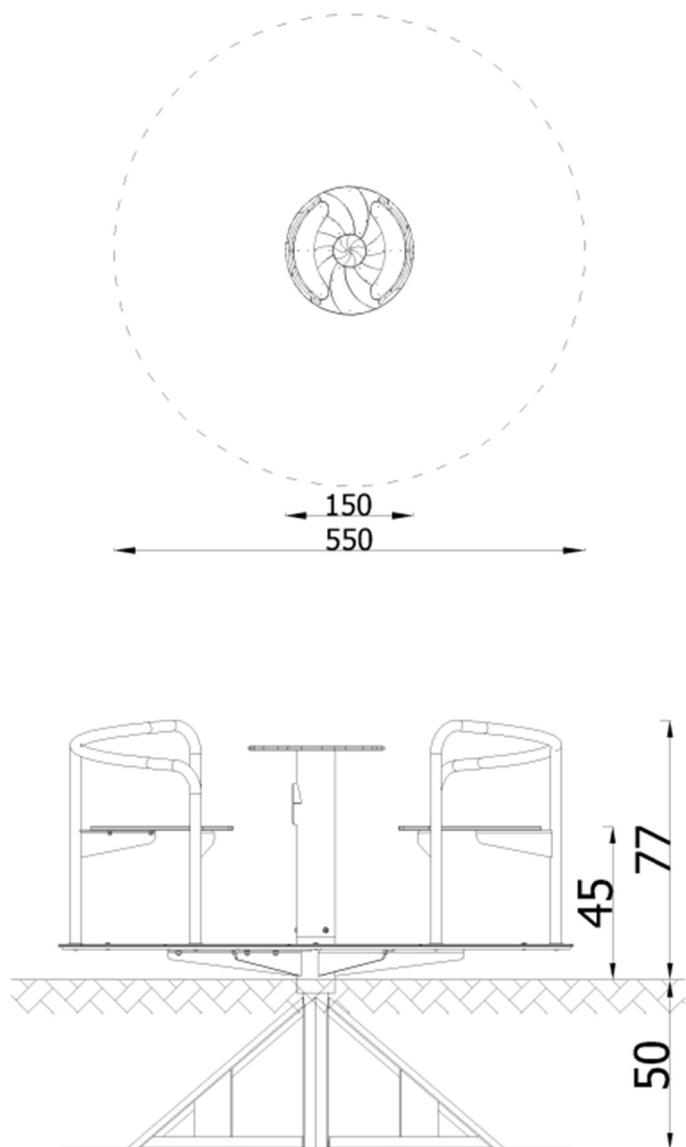
Kotwienie bezpośrednio w gruncie. Fundamentowane zgodnie z instrukcją montażu.

INFORMACJE

Liczba użytkowników	5
Przedział wiekowy	3 - 14
Wymiary urządzenia [m]	1.5 x 1.5 x 0.77
Zgodność z normą	EN-1176-1:2017-12

STREFA BEZPIECZEŃSTWA

Symbol	Wysokość swobodnego upadku [m]	Pole powierzchni [m ²]	Obwód [m]
A	1	24	17.5
B			
C			

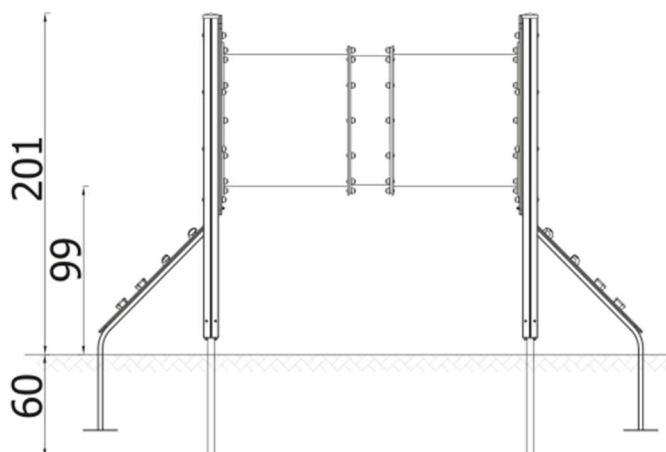
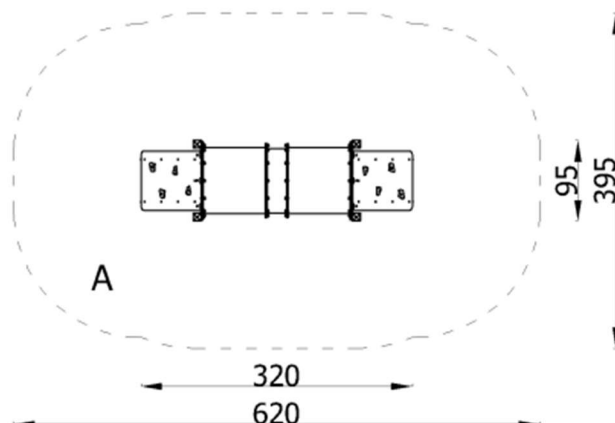


6) Pomost tunelowy wejściem wspinaczkowym:

OPIS	
<p>Słupy nośne z drewna klejonego warstwowo, olejowane lub pokryte barwną lazurą. Trap z polietylenu wysokociśnieniowego (HDPE). Wszystkie łączniki i okucia odporne na warunki atmosferyczne i promieniowanie UV. Elementy stalowe zabezpieczone antykorozyjnie poprzez cynkowanie i lakierowanie proszkowe.</p> <p>Urządzenie posadzone poniżej poziomu gruntu. Fundamentowanie zgodnie z instrukcją montażu.</p>	

INFORMACJE	
Liczba użytkowników	4
Przedział wiekowy	3 - 14
Wymiary urządzenia [m]	3.2 x 0.95 x 2.01
Zgodność z normą	EN-1176-1:2017-12

STREFA BEZPIECZEŃSTWA			
Symbol	Wysokość swobodnego upadku [m]	Pole powierzchni [m ²]	Obwód [m]
A	0.99	22	17.5
B			
C			



7) Domek:

OPIS

Konstrukcja urządzenia wykonana ze stali S235. Panele z polietylenu (HDPE). Elementy stalowe zabezpieczone antykorozyjnie poprzez cynkowanie oraz lakierowanie proszkowe. Wszystkie łączniki i okucia odporne na warunki atmosferyczne i promieniowanie UV.

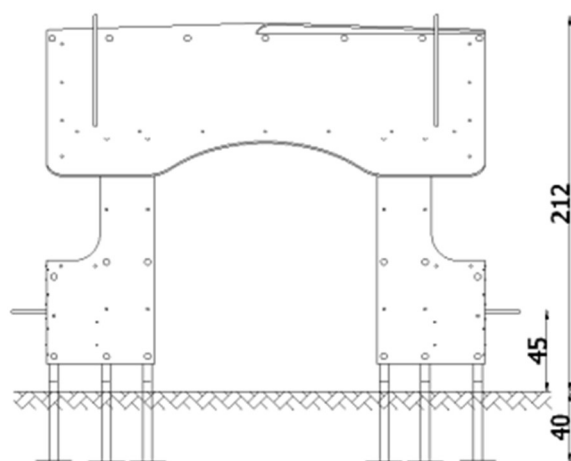
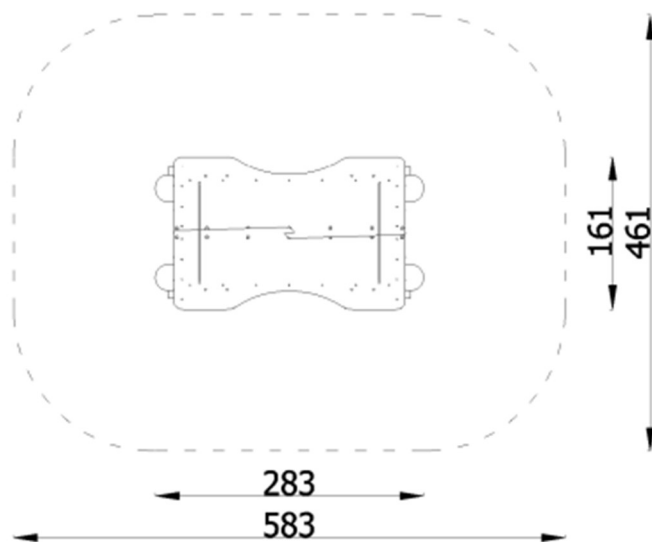
Urządzenie posadowione poniżej poziomu gruntu. Fundamentowanie zgodnie z instrukcją montażu.

INFORMACJE

Liczba użytkowników	8
Przedział wiekowy	1 - 14
Wymiary urządzenia [m]	2.83 x 1.61 x 2.12
Zgodność z normą	EN 1176

STREFA BEZPIECZEŃSTWA

Symbol	Wysokość swobodnego upadku [m]	Pole powierzchni [m ²]	Obwód [m]
A	0.45	25	18.3
B	-	-	
C	-	-	

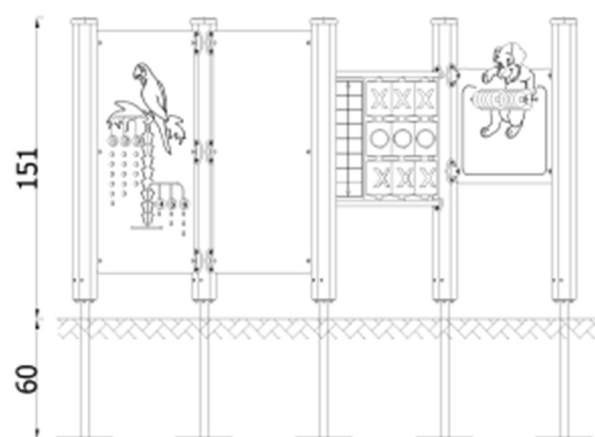
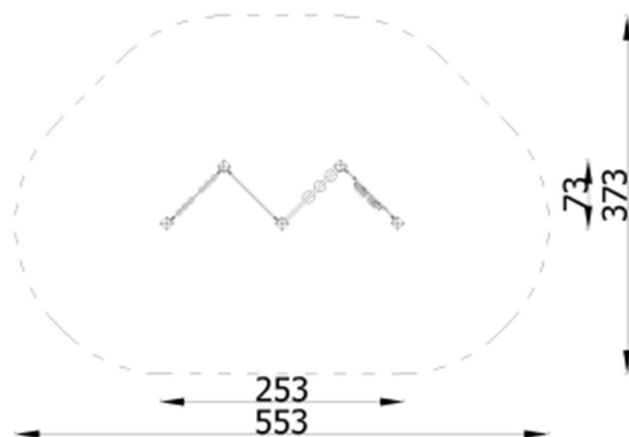


8) Zestaw tablic edukacyjnych:

OPIS	
<p>Konstrukcja urządzenia wykonana z drewna klejonego warstwowo. Panele z polietylenu (HDPE). Panele rysunkowe wykonane ze sklejki pokrytej HPL. Elementy drewniane olejowane lub pokryte barwną lazurą. Elementy stalowe zabezpieczone antykorozyjnie poprzez cynkowanie oraz lakierowanie proszkowe. Wszystkie łączniki i okucia odporne na warunki atmosferyczne i promieniowanie UV. Urządzenie posadowione poniżej poziomu gruntu. Montaż zgodnie z instrukcją.</p>	

INFORMACJE	
Liczba użytkowników	8
Przedział wiekowy	1 - 14
Wymiary urządzenia [m]	2.53 x 0.73 x 1.51
Zgodność z normą	EN-1176-1:2017-12

STREFA BEZPIECZEŃSTWA			
Symbol	Wysokość swobodnego upadku [m]	Pole powierzchni [m ²]	Obwód [m]
A	-	17	15
B			
C			

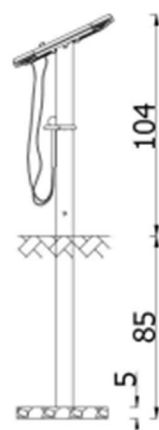
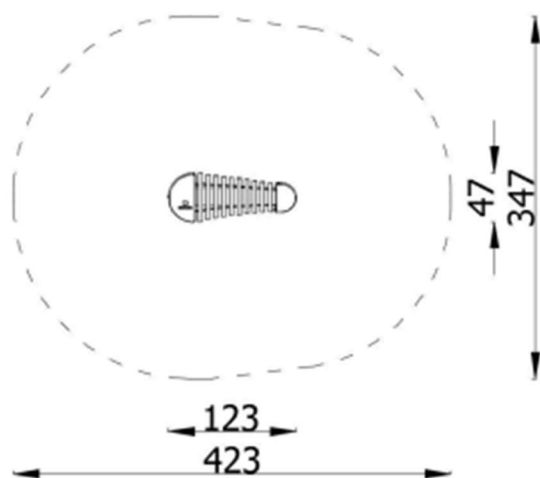


9) Ksylofon:

OPIS
Posadowienie oraz montaż urządzenia zgodnie z instrukcją. Urządzenie dostępne w 2 wariantach kotwy płaskiej do twardych powierzchni (np. betonowych) oraz kotwy do gruntu w przypadku nawierzchni miękkich (np.: piasek, trawnik)

INFORMACJE	
Liczba użytkowników	2
Przedział wiekowy	3 - 99+
Wymiary urządzenia [m]	1.23 x 0.47 x 1.04
Zgodność z normą	EN-1176-1:2017-12

STREFA BEZPIECZEŃSTWA			
Symbol	Wysokość swobodnego upadku [m]	Pole powierzchni [m ²]	Obwód [m]
A	-	12	12.5
B			
C			



10) Stolik fabryka piasku:

OPIS

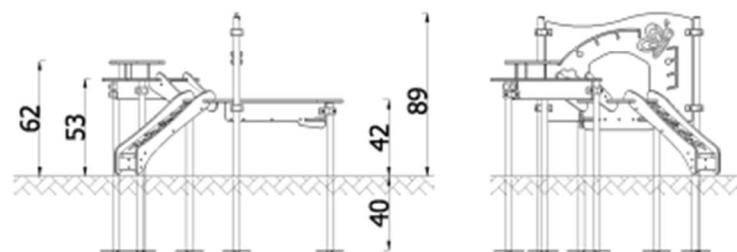
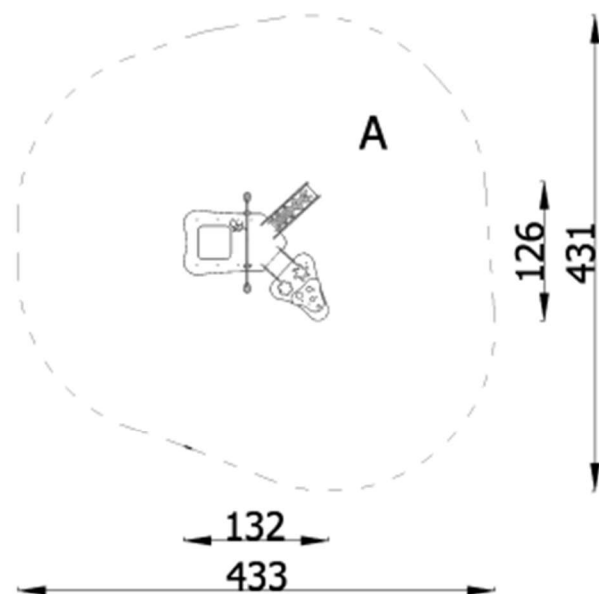
Słupy nośne oraz metalowe komponenty urządzenia wykonane ze stali nierdzewnej. Panele z polietylenu wysokociśnieniowego (HDPE). Wszystkie łączniki i okucia odporne na warunki atmosferyczne i promieniowanie UV. Urządzenie posadzone poniżej poziomu gruntu. Montaż zgodnie z instrukcją.

INFORMACJE

Liczba użytkowników	7
Przedział wiekowy	1 - 6
Wymiary urządzenia [m]	1.32 x 1.26 x 0.89
Zgodność z normą	EN-1176-1:2017-12

STREFA BEZPIECZEŃSTWA

Symbol	Wysokość swobodnego upadku [m]	Pole powierzchni [m ²]	Obwód [m]
A	0.63	14.9	13.9
B	-	-	
C	-	-	



11) Zjeżdżalnia:

OPIS

Konstrukcja urządzenia wykonana ze stali S235. Panele z polietylenu (HDPE). Elementy stalowe zabezpieczone antykorozyjnie poprzez cynkowanie oraz lakierowanie proszkowe. Wszystkie łączniki i okucia odporne na warunki atmosferyczne i promieniowanie UV.

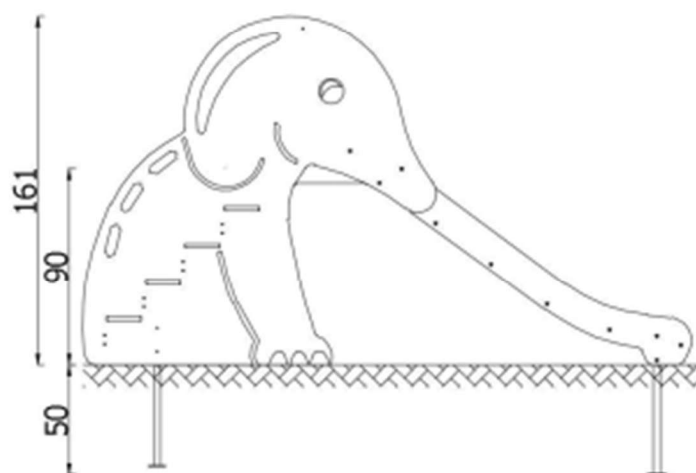
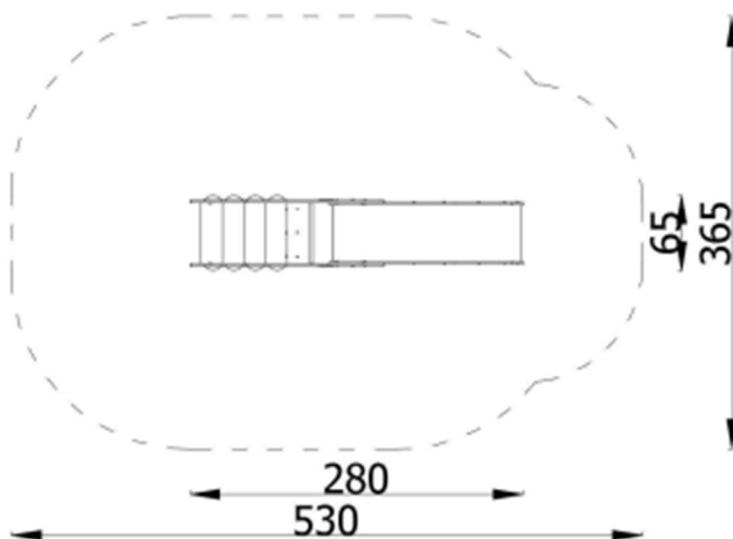
Urządzenie posadwione poniżej poziomu gruntu. Montaż zgodnie z instrukcją.

INFORMACJE

Liczba użytkowników	2
Przedział wiekowy	1 - 6
Wymiary urządzenia [m]	2.8 x 0.65 x 1.61
Zgodność z normą	EN-1176-1:2017-12

STREFA BEZPIECZEŃSTWA

Symbol	Wysokość swobodnego upadku [m]	Pole powierzchni [m ²]	Obwód [m]
A	1	16.5	15
B			
C			



12) Ogrodzenie:

Zabezpieczenie:

Cynkowanie ogniowe + powłoka proszkowa w dowolnym kolorze RAL

Specyfikacja materiałowa panela (2,0×0,04×1,0m):

Pręty pionowe – 10mm

Profil słupa – 40x40mm zakończone kapturkiem
montaż w gruncie poprzez betonowanie

Specyfikacja materiałowa furtki (1,2×0,06×1,0m):

Pręty pionowe – 10mm

Profil ramy – 40x40mm

Profil słupa – 60x60mm zakończone kapturkiem

14) Kosze na odpady segregowane:

Specyfikacja:

- tworzywo MDPE (formowanie rotacyjne)
- wysokość 110cm, średnica 46cm
- pojemność 70l
- waga ok.10kg.

15) Tablica informacyjna (regulamin placu zabaw):

Wymiary	43x4,4cm
Strefa bezpieczeństwa	-
Wysokość całkowita	1,8m
Wysokość swobodnego upadku (HIC)	-
Produkt zgodny z PN-EN 1176-1:2017-12	TAK
Przedział wiekowy	-

