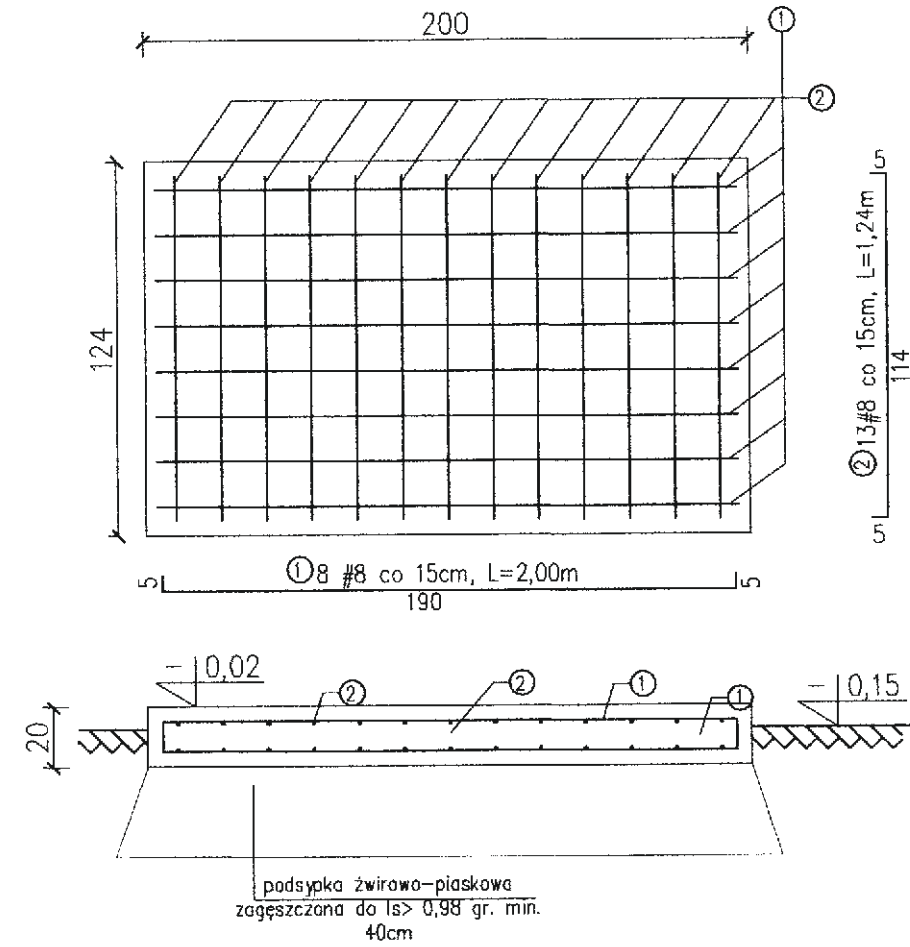
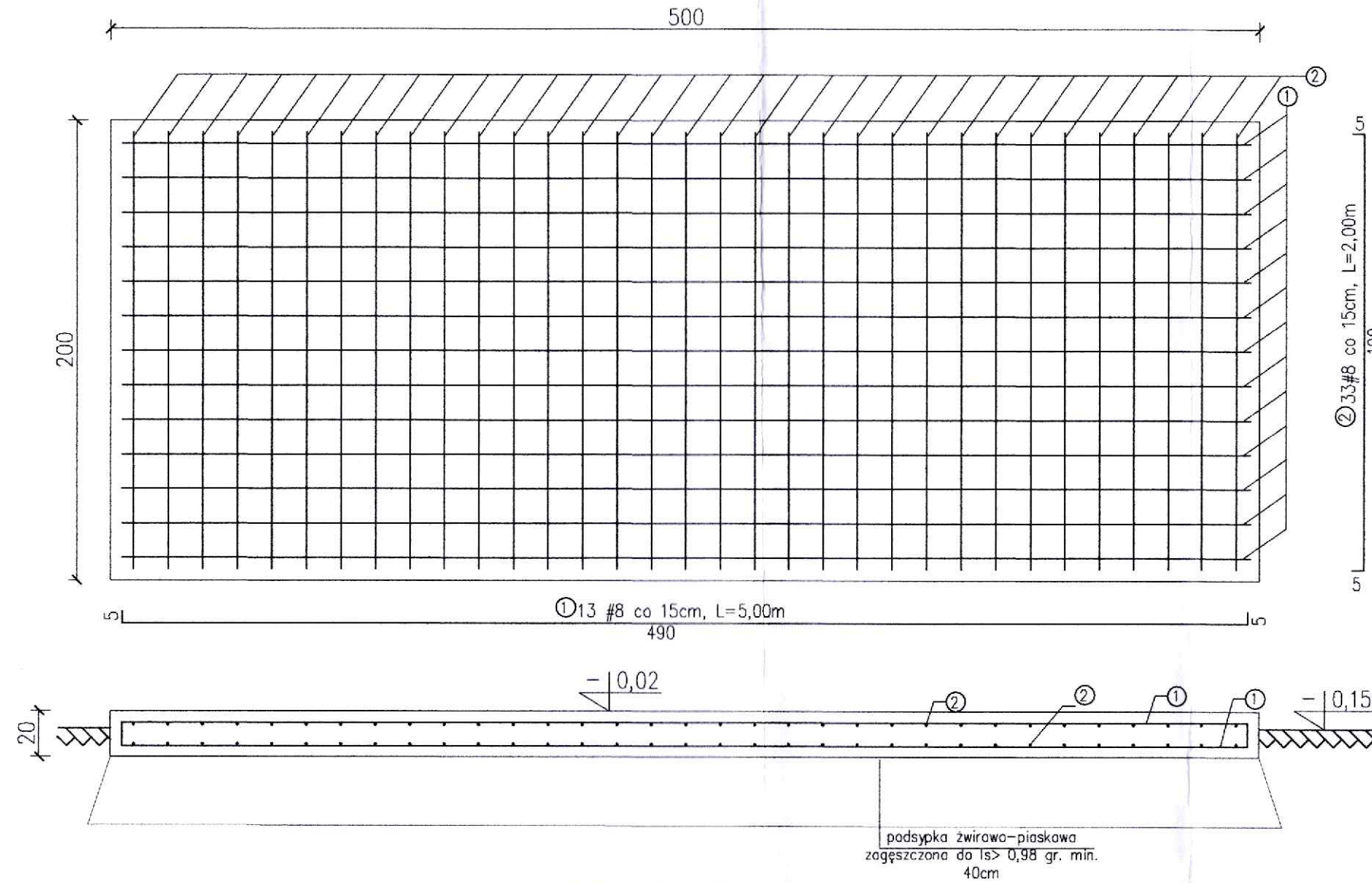


Płyta fundamentowa pod pompę ciepła



Nr pręta	Średnica [mm]	Długość [m]	Liczba [szt.]	Długość całkowita [m]	
				RB500W	#8
1	8	2,00	16	32,00	
2	8	1,24	26	32,24	
Długość całkowita wg średnic				[m]	64,24
Masa 1 mb pręta				[kg/m]	0,395
Masa prętów wg gatunków stali				[kg/m]	25,375
Masa prętów wg średnic				[kg]	25,37
Masa prętów wg gatunków stali				[kg]	25,37
Masa całkowita				[kg]	25,37

Płyta fundamentowa pod centrale



Nr pręta	Średnica [mm]	Długość [m]	Liczba [szt.]	Długość całkowita	
				RB 500W	#8
1	8	5	13	65	
2	8	2	33	66	
Długość całkowita wg średnic				[m]	131
Masa 1mb pręta				[kg/m]	0,395
Masa pręta wg średnic				[kg]	51,75
Masa całkowita				[kg]	51,75

UWAGA!
Wymiary podano w [cm]
Poziomy podano w [m]
UWAGA!
Przy zamówieniu zaleca się zwiększyć ilość stali o 7%.

Beton C25/30 (B30)
Stal # - stal A III N (RB500W)
Otulina c_{min} = 50 mm

Płyty fundamentowe

skala 1:25

- WYKONAWCA JEST ZOBOWIĄZANY DO UTYLIZACJI WSZELKICH MATERIAŁÓW / ELEMENTÓW POWSTAŁYCH PODCZAS ROBÓT DEMONTAŻOWYCH
- WYKONAWCA JEST ZOBOWIĄZANY DO WYKONANIA NA WŁASNY KOSZT WSZYSTKICH ROBÓT TOWARZYSZĄCYCH NIE UJĘTYCH W NINIEJSZEJ DOKUMENTACJI A BĘDĄCYCH NIEZBĘDNYMI DO PRAWIDŁOWEGO WYKONANIA ZAMIERZENIA BUDOWANEGO
- WYKONAWCA PO MONTAŻU STOLARKI OKIENNEJ I DRZWIOWEJ ZOBOWIĄZANY JEST WEWNĘTRZNE WRAZ Z MALOWANIEM, DO STANU NIE GORSZEGO NIZ PRZED ROZBUDOWĄ

BUDOWA PRZEDSZKOLA W BILCZY NA DZ. NR EWID. 961/169, 961/151, 961/132, 961/133, OBRĘB 0002 BILCZA, GM. MORAWICA, POWIAT KIELECKI W RAMACH ZADANIA: „BUDOWA PRZEDSZKOLA W BILCZY WRAZ Z DOPOSAŻENIEM ISTNIEJĄCYCH ODDZIAŁÓW PRZEDSZKOLNYCH W GMINIE MORAWICA”

INWESTOR:

Gmina Morawica
Morawica ul. Spacerowa 7
26-020 Morawica

WYKONAWCA:

ul. Skibińskiego 13
25-819 Kielce
tel. 886 720 094
e-mail: biuro@hthi.pl
www.hthi.pl

High Tech Home
INVESTMENT Sp. z o.o.



Funkcja:	Imię i nazwisko:	Nr upr.	Podpis
Projektował:	mgr inż. Łukasz Czerwik	SWK/0009/PWBKb/23	
Sprawił:	mgr inż. Piotr Bator	SWK/0003/PBKb/15	
Asystent:	mgr inż. Natalia Marica	-----	
Skala:	1:25		Branża: KONSTRUKCJA
Temat:	Płyty fundamentowe		Numer rysunku:
Data opracowania projektu:	wrzesień 2024r.		KONSTR/19