

## PROJEKT TECHNICZNY

<b>INWESTOR</b>	<b>GMINA POŚWIĘTNE UL. AKACJOWA 4 26-315 POŚWIETNE</b>
<b>NAZWA ZAMIERZENIA BUDOWLANEGO</b>	<b>PRZEBUDOWA PLACU ZABAW PRZY ZESPOLE SZKOLNO-PRZEDSZKOLNYM W POŚWIĘTNEM</b>
<b>ADRES I KATEGORIA OBIEKTU BUDOWLANEGO</b>	<b>Miejscowość: Poświętne Gmina Poświętne 26-315 Poświętne Kategoria obiektu budowlanego: VIII</b>
<b>IDENTYFIKATOR DZIAŁEK EWIDENCYJNYCH</b>	<b>Jednostka ewidencyjna : Poświętne Obręb ewidencyjny : 0014 Poświętne Część działki nr 670/2</b>

### Projektant :

Branża	Tytuł, imię i nazwisko	Specjalność nr uprawnień	Data i podpis
Architektura i konstrukcja	Techn. Bud. Elżbieta Lasota	Specjalność architektoniczna UAN.V.8388/93/89	01.10.2025 <i>Elżbieta Lasota</i> Uprawnienia budowlane w specjalności architektonicznej, konstrukcyjno-budowlanej i instalacyjno-inżynierskiej Nr UAN.V-8388(93)89 GP.IV.7342(142)94

**Spis zawartości projektu do zgłoszenia : Przebudowa placu zabaw  
przy Zespole Szkolno-Przedszkolnym w Poświętnem**

1. Lokalizacja urządzeń na mapie zasadniczej w skali 1:1000	str. 1
2. Opis do zestawu zabawowego nr 1 – Plac zabaw Marzenia 26	str. 2-3
3. Schemat urządzenia ze strefą bezpieczeństwa	str. 4
4. Opis do zestawu zabawowego nr 2 – Trampolina	str. 5-6
5. Schemat urządzenia ze strefą bezpieczeństwa	str. 7
6. Opis do zestawu zabawowego nr 3 – Marimba	str. 8
7. Schemat urządzenia z wymiarami	str. 9
8. Uprawnienia projektanta	str. 10-11
9. Zaświadczenie projektanta o przynależności do PIIB w Łodzi	str. 12

## Plac Zabaw

### Wymiary urządzenia

Długość 1140 cm

Szerokość 920 cm

Wysokość 550 cm

- bezpieczna strefa użytkowania urządzenia - 1540 cm x 1320 cm

Zakres wiekowy użytkownika 3-14 lat

### Opis

Urządzenie wielofunkcyjne na plac zabaw dla dzieci w wieku 3-14

#### Konstrukcja urządzenia oparta na:

- Słup o przekroju okrągłym, posadowionych na prefabrykowanych bloczkach betonowych 25
- Podest kwadratowy - 8szt.
- Podest trapezowy/prostokątny - 2 szt.
- Podest trójkątny - 1 szt.
- Podest sześciokątny
- Schody metalowe - 2szt.
- Schody plastikowe z LLDPE
- Moduł gimnastyczny 2

#### Elementy zabezpieczające i dekoracyjne:

- Dach 3
- Przejście schodowe LLDPE + daszek
- Przejście linowe 2
- Przejście schody metalowe 2szt.
- Przejście tunelowe 1
- Przejście mostek
- Wejście talerzowe
- Moduł karuzela 1
- Ślizg prosty jednotorowy skrętny
- Ślizg prosty jednotorowy 1szt.
- Ślizg prosty dwutorowy 1 szt.
- Ślizg spiralny otwarty LLDPE 2szt.
- Ślizg tubowy 3 elementowy
- Ślizg tubowy 7 elementowy 1szt.
- Ślizg tubowy linarium
- Panele zabezpieczające
- Panel okienko 3
- Panel wąski
- Panel LLDPE 8
- Panel HDPE
- Barierka metalowa zabezpieczająca 13 szt.
- Motyw na słup palma
- Motyw na słup małpka
- Motyw na słup inne 4

### **Specyfikacja materiałowa:**

Podesty, schody wykonane są ze stali pokrytej warstwą tworzywa gumowego wykonujemy za dodatkową opłatą - o właściwościach antypoślizgowych

- Słupy konstrukcyjne o średnicy 114 mm, barierki oraz podpory wykonane ze stali ocynkowanej malowanej proszkowo
- Obejmy i kłemy montażowe wykonane z odlewów aluminiowych malowane proszkowo
- Ślizgi, dachy, ścianki wspinaczkowe, przejścia, tunele, panele oraz elementy ozdobne wykonane z rotacyjnego tworzywa LLDPE próżniowo zamkniętego barwionego w pełnej masie

### **Wysokość podestów:**

- Podest wieży ze schodami metalowymi – na wys. 90 cm
- Podest wieży ze ślizgiem jednotorowym – na wys. 90 cm
- Podest wieży ze ślizgiem dwutorowym – na wys.90 cm
- Podest do ślizgu spiralnego otwartego – na wys.160 i 240 cm
- Podest wieży do wejścia tal. –
- Podest wieży ze ślizgiem tubowym -
- Podest wieży ze ślizgiem tubowym -240cm
- Podest wieży ze ślizgiem tubowym linowym

Place zabaw które to będą przyciągać swoimi rozmiarami oraz wyglądem.

Słupy nośne 114mm podesty 110x110 cm dla dużej grupy dzieci.

### **Dodatkowy opis techniczny**

Place zabaw konstrukcji metalowo-plastikowej.

Rury nośne, barierki są metalowe; pomalowane farbą proszkową zewnętrzną.

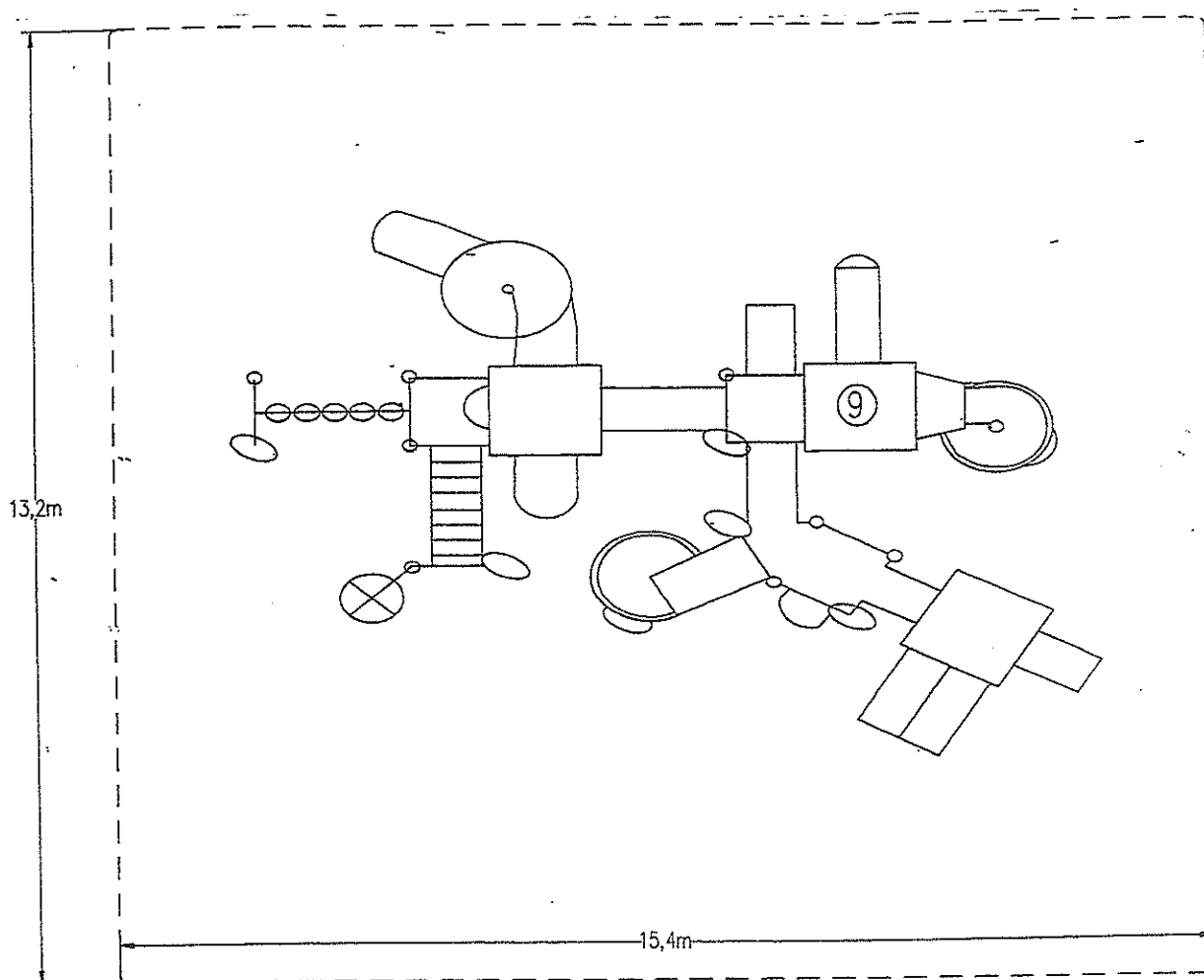
Ślizgi, rury, elementy ozdobne i elementy wypełnień przestrzeni między rurami wykonane są z wysokiej jakości

tworzywa sztucznego odpornego na warunki atmosferyczne.

**Wiek dzieci 3-14 lat.**

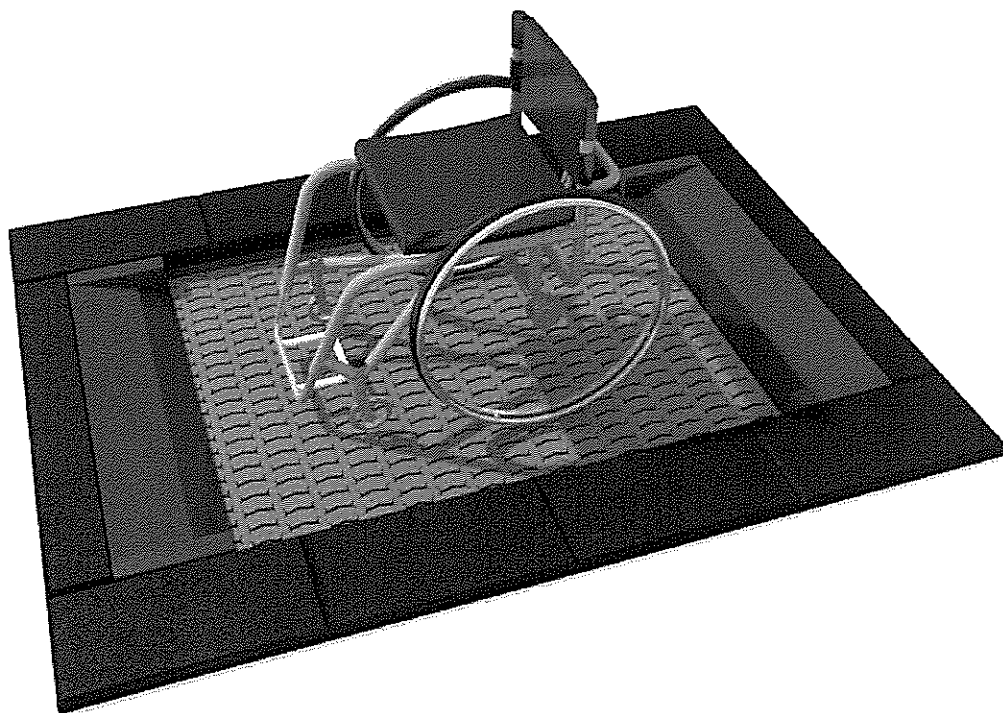
# ZESTAW ZABAWOWY NR 1 – PLAC ZABAW

z wymaganą strefą bezpieczeństwa



<b>OBIEKT: PRZEBUDOWA PLACU ZABAW PRZY ZESPOLE SZKOLNO-PRZEDSZKOLNYM</b>				
<b>W POŚWIĘTNEM</b>				
Adres budowy: Poświętne, dz. nr ew. 670/2, gm. Poświętne				
Inwestor : Gmina Poświętne, ul. Akacyjowa 4, 26-315 Poświętne				
	Imię i nazwisko	Data	Podpis	Nr upr.
Projektant	Elżbieta Lasota	01.10.2025 r.	<i>Elżbieta Lasota</i>	UAN.V.8388/93/89
Schemat urządzenia – Plac zabaw Marzenia 26		Skala	Str. Nr	
			4	

## Trampolina 150 x 200



### Opis

Trampolina prostokątna przeznaczona do stosowania na placach zabaw o intensywnym użytkowaniu, przystosowana dla osób poruszających się na wózkach inwalidzkich, które dzięki odpowiednio wyprofilowanemu wjazdowi i wyjazdowi mogą bez przeszkód dostać się na matę do skakania. Mata do skakania wykonana jest z bardzo wytrzymałych lametek Hercules o szerokości min. 37 mm, posiadających kształt litery „V” oraz wzmacniającą kratownicę. Dzięki unikalnemu kształtowi lametek zmniejszone zostały do zaledwie 7 mm przestrzenie pomiędzy elementami maty co zapobiega wpadnięciu do wnętrza trampoliny drobnych przedmiotów jak np. klucze czy telefony komórkowe.

Gumowy kołnierz trampoliny w kolorze standardowym SBR. Konstrukcja spawana w postaci prostokątnej skrzyni wykonanej z ocynkowanej stali. Nie dopuszcza się łączenia elementów skrzyni za pomocą śrub oraz nitów. Certyfikat musi być ważny na dzień składania ofert.

Do oferty powinien być załączony certyfikat oraz karta techniczna urządzenia. Certyfikat musi być ważny na dzień składania ofert.

## Urządzenie zawiera

- Matę do skakania, wykonaną z bardzo wytrzymałych elementów (lamelek), posiadających antypoślizgową powierzchnię w postaci występujących na przemian wypustek poziomych i okrągłych, nawleczonych na linki ze stali nierdzewnej w elastycznej otulinie,
- Elementy maty (lamelki) posiadające pogrubienia na końcach (tulejki) - wzmocnienia przed przecieraniem przez linki oraz wzmocniony, profilowany szkielet w kształcie kratownicy, a także poszerzoną górną powierzchnię w kształcie litery „V” co zapobiega wpadnięciu do wnętrza trampoliny drobnych przedmiotów jak np. klucze czy telefony komórkowe,
- Sprężyny mocujące matę, które są rozmieszczone po obwodzie konstrukcji - każda ze sprężyn łączy się z jedną linką ze stali nierdzewnej, zakończoną specjalnym, wzmocnionym oczkiem (kausza) lub prętem metalowym łączącym elementy maty, co zapobiega przecieraniu się lin podczas ich użytkowania,
- Kołnierz gumowy - elastyczną osłonę zakrywającą górną część urządzenia oraz wyprofilowany wjazd i wyjazd, łączący się bezpośrednio z matą do skakania, dostosowany do potrzeb osób poruszających się na wózkach inwalidzkich,
- Konstrukcję spawaną w postaci prostokątnej skrzyni wykonanej z ocynkowanej stali.

## Dane techniczne

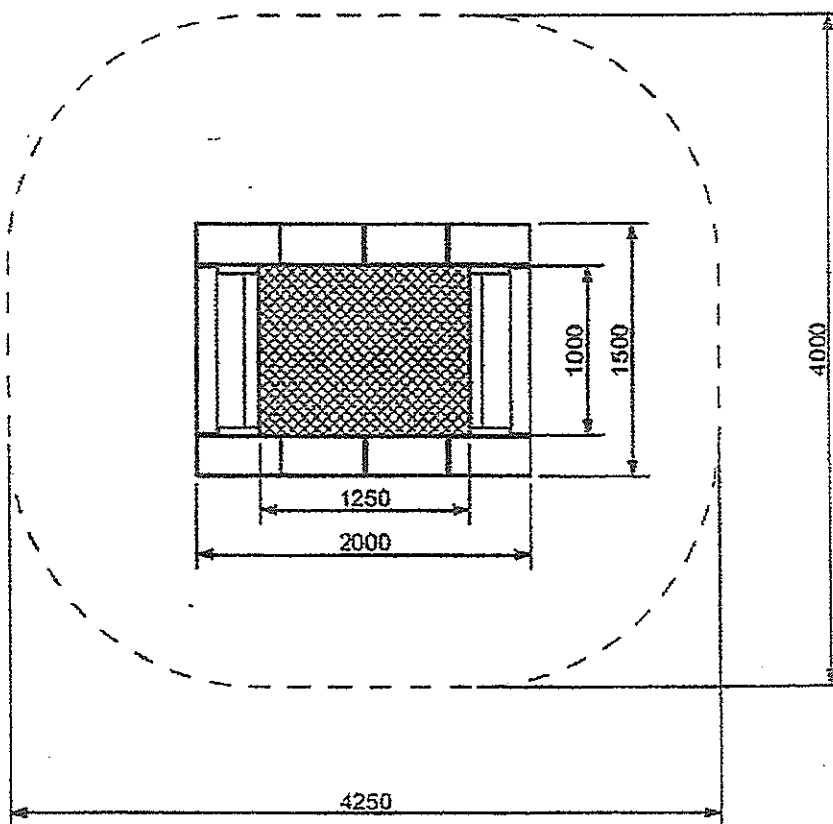
- Wymiary urządzenia: 1,5 x 2,0 m
- Wymiary maty trampoliny: 1,0 x 1,25 m
- Strefa bezpieczeństwa: 4,0 x 4,25 m
- Szerokość lamelek: min. 37 mm
- Szerokość szczelin pomiędzy lamelkami: do 7 mm
- Wysokość swobodnego upadku: 0,90 m
- Ilość użytkowników: 1 osoba
- Głębokość posadowienia: - 0,40 m

## Materiały

- Mata do skakania wykonana jest z bardzo wytrzymałych elementów poliamidowych w kształcie litery „V (lamelki), posiadających antypoślizgową powierzchnię w postaci występujących na przemian wypustek poziomych i okrągłych,
- Lamelki nawlezione są na linki ze stali nierdzewnej w elastycznej otulinie,
- Kołnierz gumowy: elastyczna osłona zakrywająca górną część urządzenia oraz gumowy, wyprofilowany wjazd i wyjazd, łączący się bezpośrednio z matą do skakania - wykonane są z granulatu gumowego i kleju poliuretanowego, grubość gumy 4 cm,
- Konstrukcja spawana w postaci prostokątnej skrzyni wykonanej z ocynkowanej stali.

## ZESTAW ZABAWOWY NR 2 - TRAMPOLINA

z wymaganą strefą bezpieczeństwa



OBIEKT: PRZEBUDOWA PLACU ZABAW PRZY ZESPOLE SZKOLNO-PRZEDSZKOLNYM W POŚWIĘTNEM				
Adres budowy: Poświętne, dz. nr ew. 670/2, gm. Poświętne				
Inwestor : Gmina Poświętne, ul. Akacyjowa 4, 26-315 Poświętne				
	Imię i nazwisko	Data	Podpis	Nr upr.
Projektant	Elżbieta Lasota	01.10.2025 r.		UAN.V.8388/93/89
Schemat urządzenia – Trampolina		Skala	Str. Nr 7	

## **Opis do urządzenia placu zabaw – „Marimba”**

Marimba to duży instrument napowietrzny, na którym mogą grać jednocześnie cztery osoby. Swoimi wymiarami przystosowany do osób niepełnosprawnych.

Wymiary instrumentu :

Długość – 158,0 cm

Szerokość – 92,50 cm

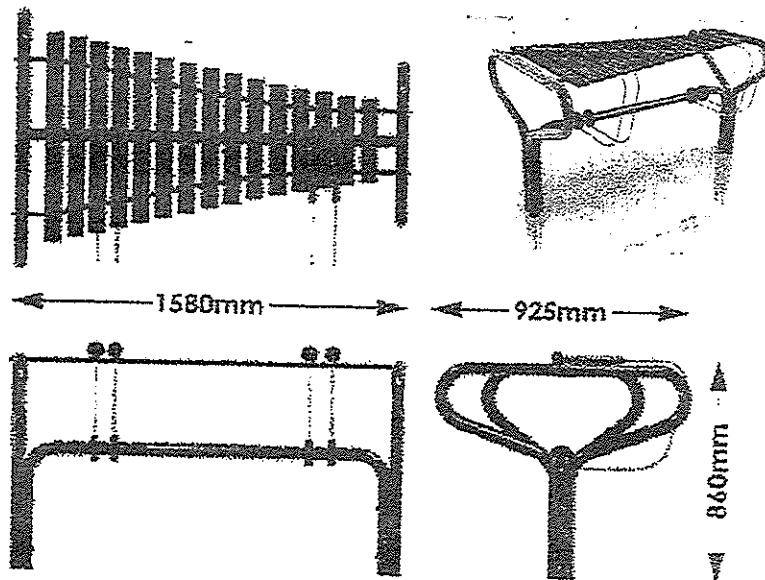
Wysokość – 86,0 cm

Marimba składa się z piętnastu grubych sztabek wykonanych z wytrzymałego materiału GRP. Pałeczki wykonane są z włókna szklanego połączone z instrumentem za pomocą linek stalowych. Konstrukcja wykonana jest ze stali nierdzewnej.

Instrument wydaje łagodny, ciepły dźwięk w skali C-dur.

Przystosowany do każdej przestrzeni publicznej i do każdego przedziału wiekowego.

**ZESTAW ZABAWOWY NR 3 - MARIMBA**  
**INSTRUMENT MUZYCZNY**



<b>OBIEKT: PRZEBUDOWA PLACU ZABAW PRZY ZESPOLE SZKOLNO-PRZEDSZKOLNYM</b>				
<b>W POŚWIĘTNEM</b>				
Adres budowy: Poświętne, dz. nr ew. 670/2, gm. Poświętne				
Inwestor : Gmina Poświętne, ul. Akacyjowa 4, 26-315 Poświętne				
	Imię i nazwisko	Data	Podpis	Nr upr.
Projektant	Elżbieta Lasota	01.10.2025 r.	<i>Elżbieta Lasota</i>	UAN.V.8388/93/89
Schemat urządzenia – Marimba		Skala	Str. Nr	
			9	

STAROSTWO POWIATOWE

w Opatocznie

ul. Kwiatowa 1a, 26-300 Opatoczno

WYDZIAŁ GEODEZJI, KARTOGRAFII, KATASTRU  
I GOSPODARKI NIERUCHOMOŚCIAMI

Nazwa organu prowadzącego państwowy zasób  
geodezyjny i kartograficzny STAROSTA OPATOCZYŃSKI

Identyfikator ewidencyjny

PL\_PZGIK.7680

materiału zasobu :

Nazwa materiału zasobu : mapa zasadnicza

Data wykonania kopii : 2022.05.13

Oznaczenie wrotosku : GM.6642.370.2022

MAPA ZASADNICZA

Skala 1:1000

United representative organ : 2020 strefa 7

5711538,95



# PROJEKT ZAGOSPODAROWANIA CZĘŚCI DZIAŁKI

## NR EW. 670/2

### OBRĘB POŚWIĘTNE, GM. POŚWIĘTNE

#### POD REALIZACJĘ PROJEKTU „PRZEBUDOWA PLACU ZABAW PRZY ZESPOLE SZKOLNO-PRZEDSZKOLNYM W POŚWIĘTNEM”

Inwestor : Gmina Poświętne  
Ul. Akcyjowa 4  
26-315 Poświętne

#### Podstawowe dane techniczne urządzeń zabawowych

Lp.	Wyszczególnienie urządzeń	Wymiary urządzenia w cm	Strefa bezpieczeństwa
1.	Zestaw zabawowy – Plac zabaw Marzenia 26	1140 x 920	1540 x 1320
2.	Trampolina Orta I	200 x 150	425 x 400
3.	Marimba – instrument muzyczny	158 x 92,50	0
4.	Ławki z oparciem i dwa kosze na śmieci – demontaż i montaż w nowej lokalizacji	158 x 69	Ławki 4 szt. Kosze 2 szt.
5.	Chodnik z kostki betonowej gr. 6 cm	Pow. 68 m <sup>2</sup>	

OBIEKT: PRZEBUDOWA PLACU ZABAW PRZY ZESPOLE SZKOLNO-PRZEDSZKOLNYM W POŚWIĘTNEM			
Adres budowy: Poświętne, dz. nr ew. 670/2, gm. Poświętne			
Inwestor : Gmina Poświętne, ul. Akcyjowa 4, 26-315 Poświętne			
Projektant	Imię i nazwisko	Data	Podpis
	Elżbieta Lasota	01.10.2025 r.	<i>[Signature]</i>
Lokalizacja urządzeń	Skala :	Str. Nr	Nr upr.
	1:1000	1	UAN.V.8388/93/89

**Elżbieta Lasota**  
Uprawniczonka budowlana  
w specjalności architektonicznej,  
konstrukcyjno-budowlanej  
i instalacyjno-inżynierskiej  
Nr UAN.V-8388(93)89  
GP.IV.7342(142)94