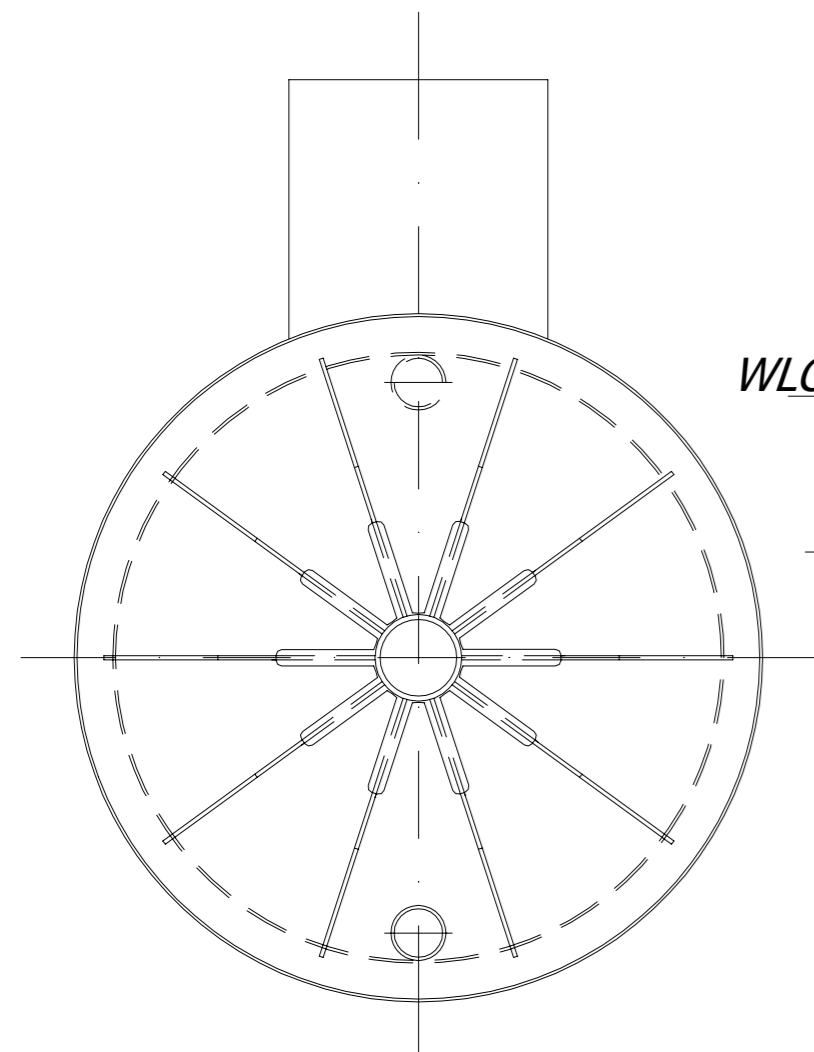
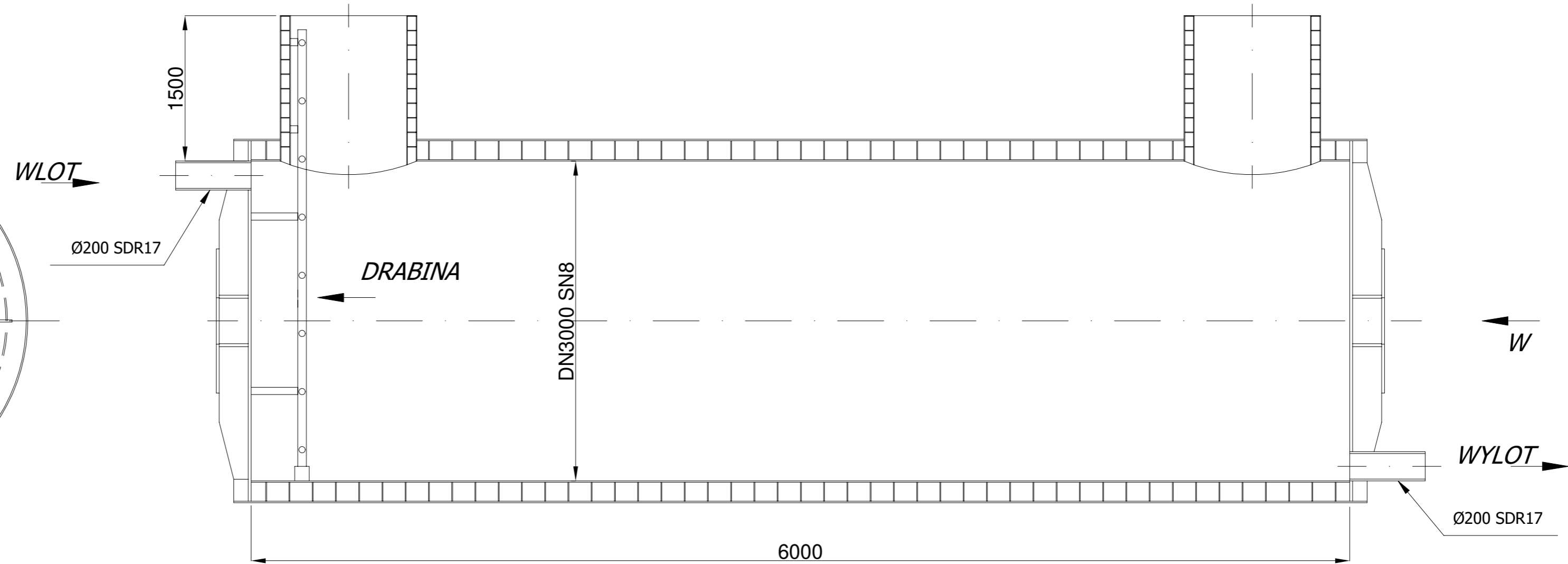


ZBIORNIK RETENCYJNY PEHD "S plastic" Vc=40m3

widok W



przekrój A-A



widok z góry



Rysunek poglądowy

S plastic

Materiał
PEHD

Data
2026-03

Oferta

Rysunek stanowi własność firmy "S plastic".
Kopiowanie oraz udostępnianie osobom
trzecim tylko na podstawie pisemnego
upoważnienia.