



Gmina Bolesławiec, Kruszyn

Spis Treści

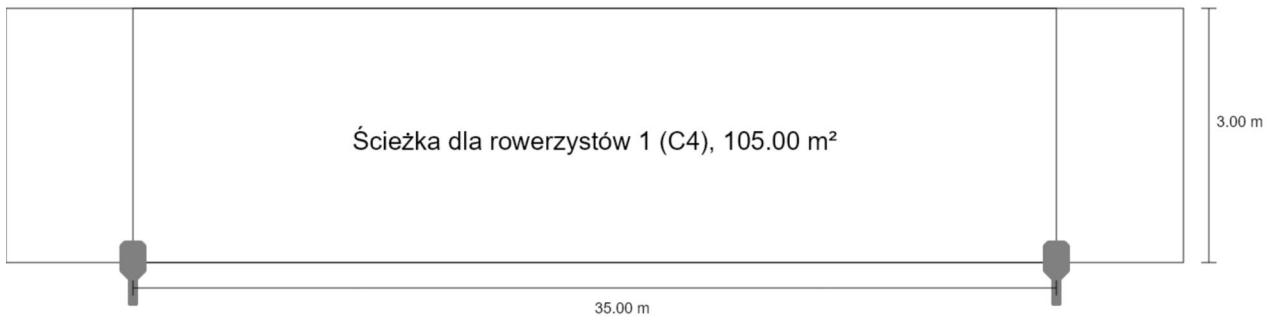
Strona tytułowa	1
Spis Treści	2

Kruszyn, ścieżka rowerowa · Alternatywa 1

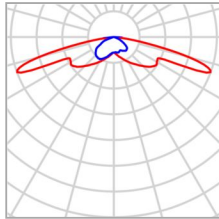
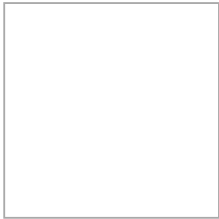
Podsumowanie (do EN 13201:2015)	3
Ścieżka dla rowerzystów 1 (C4)	7

Kruszyn, ścieżka rowerowa

Podsumowanie (do EN 13201:2015)



Kruszyn, ścieżka rowerowa

Podsumowanie (do EN 13201:2015)

Producent	P	33.3 W
Numer artykułu	Φ_{Lampa}	3956 lm
Nazwa artykułu	Φ_{Oprawa}	3956 lm
	η	100.00 %

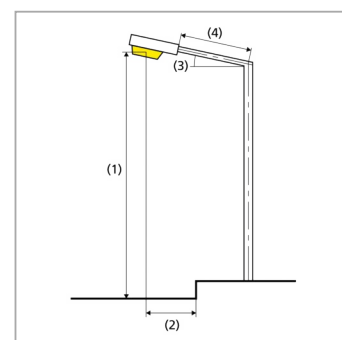
Wypożyczenie

Kruszyn, ścieżka rowerowa

Podsumowanie (do EN 13201:2015)

)

Odstęp słupa	35.000 m
(1) Wysokość punktu świetlnego	5.000 m
(2) Nawis punktu świetlnego	0.000 m
(3) Nachylenie wysięgnika	0.0°
(4) Długość wysięgnika	0.500 m
Godziny pracy w ciągu roku	4000 h: 100.0 %, 33.3 W
Moc / trasa	965.7 W/km
ULR / ULOR	0.00 / 0.00
Maks. natężenia światła W każdym kierunku tworzącym podany kąt z dolną linią pionową przy zainstalowanym i gotowym do użytku oświetleniu.	≥ 70°: 1008 cd/klm ≥ 80°: 210 cd/klm ≥ 90°: 0.00 cd/klm
Klasa natężenia oświetlenia Wartości natężenia światła w [cd/klm] do obliczania klasy natężenia światła odnoszą się do strumienia świetlnego lampy, zgodnie z EN 13201:2015.	-
Klasa wskaźnika oślnienia	D.5
MF	0.90



Kruszyn, ścieżka rowerowa

Podsumowanie (do EN 13201:2015)

Wyniki dla pól oceny

Obliczono współczynnik konserwacji 0.90 dla instalacji.

	Rozmiar	Obliczono	Zad.	Zgodność
Ścieżka dla rowerzystów 1 (C4)	E_m	10.34 lx	≥ 10.00 lx	✓
	U_o	0.41	≥ 0.40	✓

Wyniki dla wskaźników wydajności energetycznej

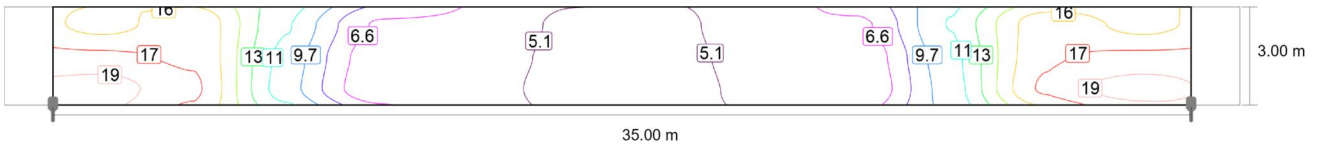
	Rozmiar	Obliczono	Zużycie energii
Kruszyn, ścieżka rowerowa	D_p	0.031 W/lx*m ²	–
	D_e	1.3 kWh/m ² rok	133.2 kWh/rok

Kruszyn, ścieżka rowerowa

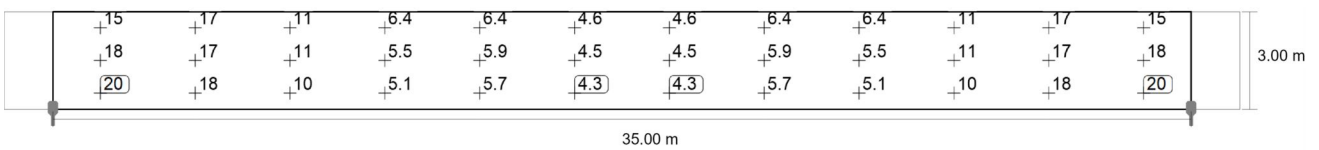
Ścieżka dla rowerzystów 1 (C4)

Wyniki dla pola oceny

	Rozmiar	Obliczono	Zad.	Zgodność
Ścieżka dla rowerzystów 1 (C4)	E_m	10.34 lx	≥ 10.00 lx	✓
	U_o	0.41	≥ 0.40	✓



Wartości konserwacji, poziome natężenie oświetlenia [lx] (Izoluxy)



Wartości konserwacji, poziome natężenie oświetlenia [lx] (Siatka wartości)

m	1.458	4.375	7.292	10.208	13.125	16.042	18.958	21.875	24.792	27.708	30.625	33.542
2.500	15.41	16.92	11.39	6.36	6.36	4.61	4.61	6.36	6.36	11.39	16.92	15.41
1.500	17.94	17.25	10.73	5.51	5.92	4.46	4.46	5.92	5.51	10.73	17.25	17.94
0.500	19.83	17.81	10.46	5.14	5.68	4.28	4.28	5.68	5.14	10.46	17.81	19.83

Wartości konserwacji, poziome natężenie oświetlenia [lx] (Tabela wartości)

	E_m	E_{min}	E_{max}	U_o (g_1)	g_2
Wartości konserwacji, poziome natężenie oświetlenia	10.3 lx	4.28 lx	19.8 lx	0.41	0.22