



## SZCZEGÓŁOWE SPECYFIKACJE TECHNICZNE WYKONANIA I ODBIORU ROBÓT

**BRANŻA:** *Drogowa – CPV 45 22 23 00-9*  
*Roboty budowlane w zakresie parkingów*

**RODZAJ OPRACOWANIA:** *Zagospodarowanie przestrzeni publicznej przy  
ul. Kopernika w Nidzicy na dz. nr 113/19, 113/21, 196/1,  
115/5*

**INWESTOR:** *Gmina Nidzica*  
*Plac Wolności 1*  
*13-100 Nidzica*

**OPRACOWAŁ:** *mgr inż. Rafał Wrzosek*

*mgr inż. Rafał Wrzosek*  
upr. budowl. do projektowania i kierowania robotami  
budowl. bez ogr. w spec. drogowej  
WAM/0019/PWOD/12  
upr. budowl. do projektowania bez ogr.  
w spec. konst.-bud.  
WAM/0027/PDOK/12

Lipiec 2018 rok



## SZCZEGÓŁOWE SPECYFIKACJE TECHNICZNE WYKONANIA I ODBIORU ROBÓT

*Zagospodarowanie przestrzeni publicznej przy ul. Kopernika w Nidzicy  
na dz. nr 113/19, 113/21, 196/1, 115/5*

opracowane na podstawie OST wydanych przez GDDKiA W-wa oraz BZDBDiM W-wa 2015 r.

<b>ROBOTY PRZYGOTOWAWCZE</b>	
D - 00.00.00/2002 r. - Wymagania ogólne	3-14
D - 01.01.01/1998 r. - Obsługa geodezyjna	15-17
D - 01.02.04/1998 r. - Rozbiórki elementów dróg i ulic	18-20
D - 01.02.01/2007 r. - Usunięcie, ochrona, prześwietlenie drzew i krzewów	21-27
<b>ROBOTY ZIEMNE</b>	
D - 02.00.01/2002 r. - Roboty ziemne: wymagania ogólne	28-32
D - 02.01.01/2002 r. - Wykopy w gruntach nieskalistych	33-34
D - 02.03.01/2002 r. - Formowanie nasypów	35-42
D - 02.03.01c/2004 r. - Wzmocnienie geosyntetykiem podłoża nasypu na gruncie słabonośnym	43-50
<b>PODBUDOWY</b>	
D - 04.01.01/2001 r. - Koryto wraz z profilowaniem i zagęszczeniem podłoża	51-53
D - 04.02.01/1998 r. - Warstwa odsączająca WT-4 2010	54-61
D - 04.04.02b/2013 r. - Podbudowa zasadnicza z mieszanki kruszywa niezwiązanego	62-72
<b>NAWIERZCHNIE</b>	
D - 05.03.23a /2008 r. - Naw. z betonowej koski bruk. dla dróg i ulic oraz placów i chodników	73-81
<b>URZĄDZENIA BEZPIECZEŃSTWA RUCHU</b>	
D - 07.01.01 /2006 r. - Oznakowanie poziome	82-95
D - 07.02.01 /2006 r. - Oznakowanie pionowe	96-106
<b>ELEMENTY ULIC</b>	
D - 08.01.01b /2008 r. - Ustawienie krawężników betonowych	107-115
D - 08.03.01/ 1998 r. - Obrzeże betonowe	116-120
<b>ROBOTY WYKOŃCZENIOWE</b>	
D - 06.01.01 /2001 r. - Humusowanie, plantowanie, trawniki	121-123
D - 10.03.01 a /2009 r. - Nawierzchnie z prefabrykowanych żelbetowych płyt wielootworowych typu MEBA	124-133

*Szczegółowe specyfikacje techniczne wykonania i odbioru robót opracowano dla całego zakresu zadania.  
Inwestor zakłada możliwość podziału przebudowy na etapy z tego względu nie podano wielkości robót  
w poszczególnych asortymentach.  
W przypadku nieaktualnych norm należy stosować normy obowiązujące w okresie realizacji inwestycji.*

**1. WSTĘP**

**1.1. Przedmiot SST**

Przedmiotem niniejszej szczegółowej specyfikacji technicznej (SST) są wymagania ogólne dotyczące wykonania i odbioru robót dotyczących zadania pn.: *Zagospodarowanie przestrzeni publicznej przy ul. Kopernika w Nidzicy na dz. nr 113/19, 113/21, 196/1, 115/5*

**1.2. Zakres stosowania SST**

Szczegółowe specyfikacja techniczna stanowi obowiązujący dokument przetargowy i kontraktowy przy zleceniu i realizacji robót wymienionych w pkt. 1.1.

**1.3. Zakres robót objętych SST**

Ustalenia zawarte w niniejszej specyfikacji obejmują wymagania ogólne, wspólne dla robót objętych szczegółowymi specyfikacjami technicznymi, wydanymi przez GDDP dla poszczególnych asortymentów robót drogowych

**1.4. Określenia podstawowe**

Użyte w SST wymienione poniżej określenia należy rozumieć w każdym przypadku następująco:

- 1.4.1.** Budowla drogowa - obiekt budowlany, nie będący budynkiem, stanowiący całość techniczno-użytkową (droga) albo jego część stanowiącą odrębny element konstrukcyjny lub technologiczny (obiekt mostowy, korpus ziemny, węzeł).
- 1.4.2.** Chodnik - wyznaczony pas terenu przy jezdni lub odsunięty od jezdni, przeznaczony do ruchu pieszych.
- 1.4.4.** Droga - wydzielony pas terenu przeznaczony do ruchu lub postoju pojazdów oraz ruchu pieszych wraz z wszelkimi urządzeniami technicznymi związanymi z prowadzeniem i zabezpieczeniem ruchu.
- 1.4.5.** Droga tymczasowa (montażowa) - droga specjalnie przygotowana, przeznaczona do ruchu pojazdów obsługujących zadanie budowlane na czas jego wykonania, przewidziana do usunięcia po jego zakończeniu.
- 1.4.6.** Dziennik budowy – zeszyt z ponumerowanymi stronami, opatrzony pieczęcią organu wydającego, wydany zgodnie z obowiązującymi przepisami, stanowiący urzędowy dokument przebiegu robót budowlanych, służący do notowania zdarzeń i okoliczności zachodzących w toku wykonywania robót, rejestrowania dokonywanych odbiorów robót, przekazywania poleceń i innej korespondencji technicznej pomiędzy Inżynierem/ Kierownikiem projektu, Wykonawcą i projektantem.
- 1.4.8.** Inżynier / Kierownik projektu – osoba wymieniona w danych kontraktowych (wyznaczona przez Zamawiającego, o której wyznaczeniu poinformowany jest Wykonawca), odpowiedzialna za nadzorowanie robót i administrowanie kontraktem.
- 1.4.9.** Jezdnia - część korony drogi przeznaczona do ruchu pojazdów.
- 1.4.10.** Kierownik budowy - osoba wyznaczona przez Wykonawcę, upoważniona do kierowania robotami i do występowania w jego imieniu w sprawach realizacji kontraktu.
- 1.4.11.** Korona drogi - jezdnia (jezdnie) z poboczami lub chodnikami, zatokami, pasami awaryjnego postoju i pasami dzielącymi jezdnie.
- 1.4.12.** Konstrukcja nawierzchni - układ warstw nawierzchni wraz ze sposobem ich połączenia.
- 1.4.13.** Konstrukcja nośna (przęsło lub przęsła obiektu mostowego) - część obiektu oparta na podporach mostowych, tworząca ustrój niosący dla przeniesienia ruchu pojazdów lub pieszych.
- 1.4.14.** Korpus drogowy - nasyp lub ta część wykopu, która jest ograniczona koroną drogi i skarpami rowów.
- 1.4.15.** Koryto - element uformowany w korpusie drogowym w celu ułożenia w nim konstrukcji nawierzchni.
- 1.4.16.** Książka obmiarów - akceptowany przez Inżyniera / Kierownika projektu zeszyt z ponumerowanymi stronami, służący do wpisywania przez Wykonawcę obmiaru dokonywanych robót w formie wyliczeń, szkiców i ew. dodatkowych załączników. Wpisy w książce obmiarów podlegają potwierdzeniu przez Inżyniera / Kierownika projektu.
- 1.4.17.** Laboratorium - drogowe lub inne laboratorium badawcze, zaakceptowane przez Zamawiającego, niezbędne do przeprowadzenia wszelkich badań i prób związanych z oceną jakości materiałów oraz robót.
- 1.4.18.** Materiały - wszelkie tworzywa niezbędne do wykonania robót, zgodne z dokumentacją projektową i specyfikacjami technicznymi, zaakceptowane przez Inżyniera/ Kierownika projektu.
- 1.4.20.** Nawierzchnia - warstwa lub zespół warstw służących do przejmowania i rozkładania obciążeń od ruchu na podłoże gruntowe i zapewniających dogodne warunki dla ruchu.
- a) Warstwa ścieralna - górna warstwa nawierzchni poddana bezpośrednio oddziaływaniu ruchu i czynników atmosferycznych.
- b) Podbudowa - dolna część nawierzchni służąca do przenoszenia obciążeń od ruchu na podłoże. Podbudowa może składać się z podbudowy zasadniczej i podbudowy pomocniczej.
- c) Podbudowa zasadnicza - górna część podbudowy spełniająca funkcje nośne w konstrukcji nawierzchni. Może ona składać się z jednej lub dwóch warstw.
- d) Podbudowa pomocnicza - dolna część podbudowy spełniająca, obok funkcji nośnych, funkcje zabezpieczenia nawierzchni przed działaniem wody, mrozu i przenikaniem cząstek podłoża. Może zawierać warstwę mrozochronną, odsączającą
- e) Warstwa mrozochronna - warstwa, której głównym zadaniem jest ochrona nawierzchni przed skutkami działania mrozu.
- f) Warstwa odsączająca - warstwa służąca do odprowadzenia wody przedostającej się do nawierzchni.
- 1.4.21.** Niweleta - wysokościowe i geometryczne rozwinięcie na płaszczyźnie pionowego przekroju w osi drogi lub obiektu mostowego.
- 1.4.23.** Objazd tymczasowy - droga specjalnie przygotowana i odpowiednio utrzymana do przeprowadzenia ruchu publicznego na okres budowy.

**1.4.24.** Odpowiednia (bliska) zgodność - zgodność wykonywanych robót z dopuszczonymi tolerancjami, a jeśli przedział tolerancji nie został określony - z przeciętnymi tolerancjami, przyjmowanymi zwyczajowo dla danego rodzaju robót budowlanych.

**1.4.25.** Pas drogowy - wydzielony liniami granicznymi pas terenu przeznaczony do umieszczania w nim drogi i związanych z nią urządzeń oraz drzew i krzewów. Pas drogowy może również obejmować teren przewidziany do rozbudowy drogi i budowy urządzeń chroniących ludzi i środowisko przed uciążliwościami powodowanymi przez ruch na drodze.

**1.4.26.** Pobocze - część korony drogi przeznaczona do chwilowego postoju pojazdów, umieszczenia urządzeń organizacji i bezpieczeństwa ruchu oraz do ruchu pieszych, służąca jednocześnie do bocznego oparcia konstrukcji nawierzchni.

**1.4.27.** Podłoże nawierzchni - grunt rodzimy lub nasypowy, leżący pod nawierzchnią do głębokości przemarzania.

**1.4.28.** Podłoże ulepszone nawierzchni - górna warstwa podłoża, leżąca bezpośrednio pod nawierzchnią, ulepszona w celu umożliwienia przejścia ruchu budowlanego i właściwego wykonania nawierzchni.

**1.4.29.** Polecenie Inżyniera / Kierownika projektu - wszelkie polecenia przekazane Wykonawcy przez Inżyniera / Kierownika projektu, w formie pisemnej, dotyczące sposobu realizacji robót lub innych spraw związanych z prowadzeniem budowy.

**1.4.30.** Projektant - uprawniona osoba prawna lub fizyczna będąca autorem dokumentacji projektowej.

**1.4.31.** Przedsięwzięcie budowlane - kompleksowa realizacja nowego połączenia drogowego lub całkowita modernizacja /przebudowa (zmiana parametrów geometrycznych trasy w planie i przekroju podłużnym) istniejącego połączenia.

**1.4.33.** Przeszkoda naturalna - element środowiska naturalnego, stanowiący utrudnienie w realizacji zadania budowlanego, na przykład dolina, bagno, rzeka, szlak wędrówek dzikich zwierząt itp.

**1.4.34.** Przeszkoda sztuczna - dzieło ludzkie, stanowiące utrudnienie w realizacji zadania budowlanego, na przykład droga, kolej, rurociąg, kanał, ciąg pieszy lub rowerowy itp.

**1.4.35.** Przetargowa dokumentacja projektowa - część dokumentacji projektowej, która wskazuje lokalizację, charakterystykę i wymiary obiektu będącego przedmiotem robót.

**1.4.37.** Rekultywacja - roboty mające na celu uporządkowanie i przywrócenie pierwotnych funkcji terenom naruszonym w czasie realizacji zadania budowlanego.

**1.4.39.** Szerokość całkowita obiektu (mostu / wiaduktu) - odległość między zewnętrznymi krawędziami konstrukcji obiektu, mierzona w linii prostopadłej do osi podłużnej, obejmuje całkowitą szerokość konstrukcyjną ustroju niosącego.

**1.4.40.** Szerokość użytkowa obiektu - szerokość jezdni (nawierzchni) przeznaczona dla poszczególnych rodzajów ruchu oraz szerokość chodników mierzona w świetle poręczy mostowych z wyłączeniem konstrukcji przy jezdni dołem oddzielającej ruch kołowy od ruchu pieszego.

**1.4.41.** Ślepy kosztorys - wykaz robót z podaniem ich ilości (przedmiarem) w kolejności technologicznej ich wykonania.

**1.4.42.** Teren budowy - teren udostępniony przez Zamawiającego dla wykonania na nim robót oraz inne miejsca wymienione w kontrakcie jako tworzące część terenu budowy.

**1.4.45.** Zadanie budowlane - część przedsięwzięcia budowlanego, stanowiąca odrębną całość konstrukcyjną lub technologiczną, zdolną do samodzielnego pełnienia funkcji techniczno-użytkowych. Zadanie może polegać na wykonywaniu robót związanych z budową, modernizacją/ przebudową, utrzymaniem oraz ochroną budowli drogowej lub jej elementu.

### **1.5. Ogólne wymagania dotyczące robót**

Wykonawca jest odpowiedzialny za jakość wykonanych robót, bezpieczeństwo wszelkich czynności na terenie budowy, metody użyte przy budowie oraz za ich zgodność z dokumentacją projektową, SST i poleceniami Inżyniera/Kierownika projektu.

#### **1.5.1. Przekazanie terenu budowy**

Zamawiający w terminie określonym w dokumentach kontraktowych przekazuje Wykonawcy teren budowy wraz ze wszystkimi wymaganymi uzgodnieniami prawnymi i administracyjnymi, dziennik budowy oraz dwa egzemplarze dokumentacji projektowej i dwa komplety SST. Dane dotyczące osnowy geodezyjnej poziomej i wysokościowej oraz punktów granicznych należy pobrać z właściwego Powiatowego Ośrodka Dokumentacji Geodezyjnej i Kartograficznej.

Na Wykonawcy spoczywa odpowiedzialność za ochronę znaków pomiarowych do chwili odbioru ostatecznego robót. W przypadku natrafienia na punkty poligonowe w ich rejonie roboty prowadzić ręcznie. Uszkodzone lub zniszczone znaki geodezyjne Wykonawca odtworzy i utrwali na własny koszt.

#### **1.5.2. Dokumentacja projektowa**

Dokumentacja projektowa będzie zawierać rysunki, obliczenia i dokumenty, zgodne z wykazem podanym w szczegółowych warunkach umowy, uwzględniającym podział na dokumentację projektową:

- Zamawiającego; wykaz pozycji, które stanowią przetargową dokumentację projektową oraz projektową dokumentację wykonawczą (techniczną) i zostaną przekazane Wykonawcy,
- Wykonawcy; wykaz zawierający spis dokumentacji projektowej, którą Wykonawca opracuje w ramach ceny kontraktowej.

#### **1.5.3. Zgodność robót z dokumentacją projektową i SST**

Dokumentacja projektowa, SST i wszystkie dodatkowe dokumenty przekazane Wykonawcy przez Inżyniera /Kierownika projektu stanowią część umowy, a wymagania określone w choćby jednym z nich są obowiązujące dla Wykonawcy tak jakby zawarte były w całej dokumentacji.

W przypadku rozbieżności w ustaleniach poszczególnych dokumentów obowiązuje kolejność ich ważności wymieniona w „Kontraktowych warunkach ogólnych” („Ogólnych warunkach umowy”).

Wykonawca nie może wykorzystywać błędów lub opuszczeń w dokumentach kontraktowych, a o ich wykryciu winien natychmiast powiadomić Inżyniera /Kierownika projektu, który podejmie decyzję o wprowadzeniu odpowiednich zmian i poprawek.

W przypadku rozbieżności, wymiary podane na piśmie są ważniejsze od wymiarów określonych na podstawie odczytu ze skali rysunku.

Wszystkie wykonane roboty i dostarczone materiały będą zgodne z dokumentacją projektową i SST.

Dane określone w dokumentacji projektowej i w SST będą uważane za wartości docelowe, od których dopuszczalne są odchylenia w ramach określonego przedziału tolerancji. Cechy materiałów i elementów budowli muszą wykazywać zgodność z określonymi wymaganiami, a rozrzuty tych cech nie mogą przekraczać dopuszczalnego przedziału tolerancji.

W przypadku, gdy materiały lub roboty nie będą w pełni zgodne z dokumentacją projektową lub SST i wpłynię to na niezadowalającą jakość elementu budowli, to takie materiały zostaną zastąpione innymi, a elementy budowli rozebrane i wykonane ponownie na koszt Wykonawcy.

#### 1.5.4. Zabezpieczenie terenu budowy

a) Roboty modernizacyjne/ przebudowa i remontowe („pod ruchem”)

Wykonawca jest zobowiązany do utrzymania ruchu publicznego oraz utrzymania istniejących obiektów (jezdnie, ścieżki rowerowe, ciągi piesze, znaki drogowe, bariery ochronne, ogrodzenia, urządzenia odwodnienia itp.) na terenie budowy, w okresie trwania realizacji kontraktu, aż do zakończenia i odbioru ostatecznego robót.

Przed przystąpieniem do robót Wykonawca przedstawi Inżynierowi /Kierownikowi projektu do zatwierdzenia, uzgodniony z odpowiednim zarządem drogi i organem zarządzającym ruchem, projekt organizacji ruchu i zabezpieczenia robót w okresie trwania budowy. W zależności od potrzeb i postępu robót projekt organizacji ruchu powinien być na bieżąco aktualizowany przez Wykonawcę. Każda zmiana, w stosunku do zatwierdzonego projektu organizacji ruchu, wymaga każdorazowo ponownego zatwierdzenia projektu.

W czasie wykonywania robót Wykonawca dostarczy, zainstaluje i będzie obsługiwał wszystkie tymczasowe urządzenia zabezpieczające takie jak: zapory, światła ostrzegawcze, sygnały, itp., zapewniając w ten sposób bezpieczeństwo pojazdów i pieszych.

Wykonawca zapewni stałe warunki widoczności w dzień i w nocy tych zapór i znaków, dla których jest to nieodzowne ze względów bezpieczeństwa.

Wszystkie znaki, zapory i inne urządzenia zabezpieczające będą akceptowane przez Inżyniera / Kierownika projektu.

Fakt przystąpienia do robót Wykonawca obwieści publicznie przed ich rozpoczęciem w sposób uzgodniony z Inżynierem / Kierownikiem projektu oraz przez umieszczenie, w miejscach i ilościach określonych przez Inżyniera / Kierownika projektu, tablic informacyjnych, których treść będzie zatwierdzona przez Inżyniera / Kierownika projektu. Tablice informacyjne będą utrzymywane przez Wykonawcę w dobrym stanie przez cały okres realizacji robót.

Koszt zabezpieczenia terenu budowy nie podlega odrębnej zapłacie i przyjmuje się, że jest włączony w cenę kontraktową.

b) Roboty o charakterze inwestycyjnym

Wykonawca jest zobowiązany do zabezpieczenia terenu budowy w okresie trwania realizacji kontraktu aż do zakończenia i odbioru ostatecznego robót.

Wykonawca dostarczy, zainstaluje i będzie utrzymywać tymczasowe urządzenia zabezpieczające, w tym: ogrodzenia, poręcze, oświetlenie, sygnały i znaki ostrzegawcze oraz wszelkie inne środki niezbędne do ochrony robót, wygody społeczności i innych.

W miejscach przylegających do dróg otwartych dla ruchu, Wykonawca ogrodzi lub wyraźnie oznakuje teren budowy, w sposób uzgodniony z Inżynierem / Kierownikiem projektu.

Wjazdy i wyjazdy z terenu budowy przeznaczone dla pojazdów i maszyn pracujących przy realizacji robót, Wykonawca odpowiednio oznakuje w sposób uzgodniony z Inżynierem / Kierownikiem projektu.

Fakt przystąpienia do robót Wykonawca obwieści publicznie przed ich rozpoczęciem w sposób uzgodniony z Inżynierem / Kierownikiem projektu oraz przez umieszczenie, w miejscach i ilościach określonych przez Inżyniera / Kierownika projektu, tablic informacyjnych, których treść będzie zatwierdzona przez Inżyniera / Kierownika projektu. Tablice informacyjne będą utrzymywane przez Wykonawcę w dobrym stanie przez cały okres realizacji robót.

Koszt zabezpieczenia terenu budowy nie podlega odrębnej zapłacie i przyjmuje się, że jest włączony w cenę kontraktową.

#### 1.5.5. Ochrona środowiska w czasie wykonywania robót

Wykonawca ma obowiązek znać i stosować w czasie prowadzenia robót wszelkie przepisy dotyczące ochrony środowiska naturalnego.

W okresie trwania budowy i wykańczania robót Wykonawca będzie:

- a) utrzymywać teren budowy i wykopy w stanie bez wody stojącej,
- b) podejmować wszelkie uzasadnione kroki mające na celu stosowanie się do przepisów i norm dotyczących ochrony środowiska na terenie i wokół terenu budowy oraz będzie unikać uszkodzeń lub uciążliwości dla osób lub dóbr publicznych i innych, a wynikających z nadmiernego hałasu, wibracji, zanieczyszczenia lub innych przyczyn powstałych w następstwie jego sposobu działania.

Stosując się do tych wymagań będzie miał szczególny wzgląd na:

- 1) lokalizację baz, warsztatów, magazynów, składowisk, ukopów i dróg dojazdowych,
- 2) środki ostrożności i zabezpieczenia przed:
  - a) zanieczyszczeniem zbiorników i cieków wodnych pyłami lub substancjami toksycznymi,
  - b) zanieczyszczeniem powietrza pyłami i gazami,
  - c) możliwością powstania pożaru.

#### 1.5.6. Ochrona przeciwpożarowa

Wykonawca będzie przestrzegać przepisy ochrony przeciwpożarowej.

Wykonawca będzie utrzymywać, wymagany na podstawie odpowiednich przepisów sprzątu przeciwpożarowy, na terenie baz produkcyjnych, w pomieszczeniach biurowych, mieszkalnych, magazynach oraz w maszynach i pojazdach.

Materiały łatwopalne będą składowane w sposób zgodny z odpowiednimi przepisami i zabezpieczone przed dostępem osób trzecich.

Wykonawca będzie odpowiedzialny za wszelkie straty spowodowane pożarem wywołanym jako rezultat realizacji robót albo przez personel Wykonawcy.

#### 1.5.7. Materiały szkodliwe dla otoczenia

Materiały, które w sposób trwały są szkodliwe dla otoczenia, nie będą dopuszczone do użycia.

Nie dopuszcza się użycia materiałów wywołujących szkodliwe promieniowanie o stężeniu większym od dopuszczalnego, określonego odpowiednimi przepisami.

Wszelkie materiały odpadowe użyte do robót będą miały aprobatę techniczną wydaną przez uprawnioną jednostkę, jednoznacznie określającą brak szkodliwego oddziaływania tych materiałów na środowisko.

Materiały, które są szkodliwe dla otoczenia tylko w czasie robót, a po zakończeniu robót ich szkodliwość zanika (np. materiały pyłaste) mogą być użyte pod warunkiem przestrzegania wymagań technologicznych w budownictwie. Jeżeli wymagają tego odpowiednie przepisy Wykonawca powinien otrzymać zgodę na użycie tych materiałów od właściwych organów administracji państwowej.

Jeżeli Wykonawca użył materiałów szkodliwych dla otoczenia zgodnie ze specyfikacjami, a ich użycie spowodowało jakiegokolwiek zagrożenie środowiska, to konsekwencje tego poniesie Zamawiający.

#### 1.5.8. Ochrona własności publicznej i prywatnej

Wykonawca odpowiada za ochronę instalacji na powierzchni ziemi i za urządzenia podziemne, takie jak rurociągi, kable itp. oraz uzyska od odpowiednich władz będących właścicielami tych urządzeń potwierdzenie informacji dostarczonych mu przez Zamawiającego w ramach planu ich lokalizacji. Wykonawca zapewni właściwe oznaczenie i zabezpieczenie przed uszkodzeniem tych instalacji i urządzeń w czasie trwania budowy.

Wykonawca zobowiązany jest umieścić w swoim harmonogramie rezerwę czasową dla wszelkiego rodzaju robót, które mają być wykonane w zakresie przełożenia instalacji i urządzeń podziemnych na terenie budowy i powiadomić Inżyniera/Kierownika projektu i władze lokalne o zamiarze rozpoczęcia robót. O fakcie przypadkowego uszkodzenia tych instalacji Wykonawca bezzwłocznie powiadomi Inżyniera/Kierownika projektu i zainteresowane władze oraz będzie z nimi współpracował dostarczając wszelkiej pomocy potrzebnej przy dokonywaniu napraw. Wykonawca będzie odpowiadać za wszelkie spowodowane przez jego działania uszkodzenia instalacji na powierzchni ziemi i urządzeń podziemnych wykazanych w dokumentach dostarczonych mu przez Zamawiającego.

Jeżeli teren budowy przylega do terenów z zabudową mieszkaniową, Wykonawca będzie realizować roboty w sposób powodujący minimalne niedogodności dla mieszkańców. Wykonawca odpowiada za wszelkie uszkodzenia zabudowy mieszkaniowej w sąsiedztwie budowy, spowodowane jego działalnością, w przypadku stwierdzenia uszkodzeń obiektów przed rozpoczęciem prac Wykonawca na własny koszt powoła rzeczoznawcę w celu monitorowania uszkodzeń.

Inżynier / Kierownik projektu będzie na bieżąco informowany o wszystkich umowach zawartych pomiędzy Wykonawcą a właścicielami nieruchomości i dotyczących korzystania z własności i dróg wewnętrznych. Jednakże, ani Inżynier / Kierownik projektu ani Zamawiający nie będzie ingerował w takie porozumienia, o ile nie będą one sprzeczne z postanowieniami zawartymi w warunkach umowy.

#### 1.5.9. Ograniczenie obciążeń osi pojazdów

Wykonawca będzie stosować się do ustawowych ograniczeń nacisków osi na drogach publicznych przy transporcie materiałów i wyposażenia na i z terenu robót. Wykonawca uzyska wszelkie niezbędne zezwolenia i uzgodnienia od właściwych władz co do przewozu nietypowych wagowo ładunków (ponadnormatywnych) i o każdym takim przewozie będzie powiadamiał Inżyniera / Kierownika projektu. Inżynier / Kierownik projektu może polecić, aby pojazdy nie spełniające tych warunków zostały usunięte z terenu budowy. Pojazdy powodujące nadmierne obciążenie osiowe nie będą dopuszczone na świeżo ukończony fragment budowy w obrębie terenu budowy i Wykonawca będzie odpowiadał za naprawę wszelkich robót w ten sposób uszkodzonych, zgodnie z poleceniami Inżyniera / Kierownika projektu.

#### 1.5.10. Bezpieczeństwo i higiena pracy

Podczas realizacji robót Wykonawca będzie przestrzegać przepisów dotyczących bezpieczeństwa i higieny pracy.

W szczególności Wykonawca ma obowiązek zadbać, aby personel nie wykonywał pracy w warunkach niebezpiecznych, szkodliwych dla zdrowia oraz nie spełniających odpowiednich wymagań sanitarnych.

Wykonawca zapewni i będzie utrzymywał wszelkie urządzenia zabezpieczające, socjalne oraz sprzęt i odpowiednią odzież dla ochrony życia i zdrowia osób zatrudnionych na budowie oraz dla zapewnienia bezpieczeństwa publicznego.

Uznaje się, że wszelkie koszty związane z wypełnieniem wymagań określonych powyżej nie podlegają odrębnej zapłacie i są uwzględnione w cenie kontraktowej.

#### 1.5.11. Ochrona i utrzymanie robót

Wykonawca będzie odpowiadał za ochronę robót i za wszelkie materiały i urządzenia używane do robót od daty rozpoczęcia do daty wydania potwierdzenia zakończenia robót przez Inżyniera / Kierownika projektu.

Wykonawca będzie utrzymywać roboty do czasu odbioru ostatecznego. Utrzymanie powinno być prowadzone w taki sposób, aby budowla drogowa lub jej elementy były w zadowalającym stanie przez cały czas, do momentu odbioru ostatecznego.

Jeśli Wykonawca w jakimkolwiek czasie zaniedba utrzymanie, to na polecenie Inżyniera / Kierownika projektu powinien rozpocząć roboty utrzymaniowe nie później niż w 24 godziny po otrzymaniu tego polecenia.

#### 1.5.12. Stosowanie się do prawa i innych przepisów

Wykonawca zobowiązany jest znać wszystkie zarządzenia wydane przez władze centralne i miejscowe oraz inne przepisy, regulaminy i wytyczne, które są w jakikolwiek sposób związane z wykonywanymi robotami i będzie w pełni odpowiedzialny za przestrzeganie tych postanowień podczas prowadzenia robót.

Wykonawca będzie przestrzegać praw patentowych i będzie w pełni odpowiedzialny za wypełnienie wszelkich wymagań prawnych odnośnie znaków firmowych, nazw lub innych chronionych praw w odniesieniu do sprzętu, materiałów lub urządzeń użytych lub związanych z wykonywaniem robót i w sposób ciągły będzie informować Inżyniera / Kierownika projektu o swoich działaniach, przedstawiając kopie zezwoleń i inne odnośne dokumenty. Wszelkie straty, koszty postępowania, obciążenia i wydatki wynikłe z lub związane z naruszeniem jakichkolwiek praw patentowych pokryje Wykonawca, z wyjątkiem przypadków, kiedy takie naruszenie wyniknie z wykonania projektu lub specyfikacji dostarczonej przez Inżyniera / Kierownika projektu.

#### 1.5.13. Równoważność norm i zbiorów przepisów prawnych

Gdziekolwiek w dokumentach kontraktowych powołane są konkretne normy i przepisy, które spełniać mają materiały, sprzęt i inne towary oraz wykonane i zbadane roboty, będą obowiązywać postanowienia najnowszego wydania lub poprawionego wydania powołanych norm i przepisów o ile w warunkach kontraktu nie postanowiono inaczej. W przypadku gdy powołane normy i przepisy są państwowe lub odnoszą się do konkretnego kraju lub regionu, mogą być również stosowane inne odpowiednie normy zapewniające równy lub wyższy poziom wykonania niż powołane normy lub przepisy, pod warunkiem ich sprawdzenia i pisemnego zatwierdzenia przez Inżyniera / Kierownika projektu. Różnice pomiędzy powołanymi normami a ich proponowanymi zamiennikami muszą być dokładnie opisane przez Wykonawcę i przedłożone Inżynierowi / Kierownikowi projektu do zatwierdzenia.

#### 1.5.14. Wykopaliska

Wszelkie wykopaliska, monety, przedmioty wartościowe, budowle oraz inne pozostałości o znaczeniu geologicznym lub archeologicznym odkryte na terenie budowy będą uważane za własność Zamawiającego. Wykonawca zobowiązany jest powiadomić Inżyniera / Kierownika projektu i postępować zgodnie z jego poleceniami. Jeżeli w wyniku tych poleceń Wykonawca poniesie koszty i / lub wystąpią opóźnienia w robotach, Inżynier / Kierownik projektu po uzgodnieniu z Zamawiającym i Wykonawcą ustali wydłużenie czasu wykonania robót i / lub wysokość kwoty, o którą należy zwiększyć cenę kontraktową.

#### 1.6. Zaplecze Zamawiającego (o ile warunki kontraktu przewidują realizację)

Wykonawca zobowiązany jest zabezpieczyć Zamawiającemu, pomieszczenia biurowe, sprzęt, transport oraz inne urządzenia towarzyszące, zgodnie z wymaganiami umowy.

#### 1.7. Gruz, humus, materiał na nasypy, grunt na odkład, karpy

Wykonawca w kosztach budowy musi skalkulować odwóz i dowóz w/w materiałów na składowiska ogólnie dostępne oraz opłaty za utylizację, pobór i składowanie. Materiał na nasypy pobierać z rejestrowanych źródeł.

### 2. MATERIAŁY

#### 2.1. Źródła uzyskania materiałów

Co najmniej na trzy tygodnie przed zaplanowanym wykorzystaniem jakichkolwiek materiałów przeznaczonych do robót, Wykonawca przedstawi Inżynierowi / Kierownikowi projektu do zatwierdzenia, szczegółowe informacje dotyczące proponowanego źródła wytwarzania, zamawiania lub wydobywania tych materiałów jak również odpowiednie świadectwa badań laboratoryjnych oraz próbki materiałów.

Zatwierdzenie partii materiałów z danego źródła nie oznacza automatycznie, że wszelkie materiały z danego źródła uzyskają zatwierdzenie.

Wykonawca zobowiązany jest do prowadzenia badań w celu wykazania, że materiały uzyskane z dopuszczonego źródła w sposób ciągły spełniają wymagania SST w czasie realizacji robót.

#### 2.2. Pozyskiwanie materiałów miejscowych

Wykonawca odpowiada za uzyskanie pozwoleń od właścicieli i odnośnych władz na pozyskanie materiałów ze źródeł miejscowych włączając w to źródła wskazane przez Zamawiającego i jest zobowiązany dostarczyć Inżynierowi / Kierownikowi projektu wymagane dokumenty przed rozpoczęciem eksploatacji źródła.

Wykonawca przedstawi Inżynierowi / Kierownikowi projektu do zatwierdzenia dokumentację zawierającą raporty z badań terenowych i laboratoryjnych oraz proponowaną przez siebie metodę wydobywania i selekcji, uwzględniając aktualne decyzje o eksploatacji, organów administracji państwowej i samorządowej.

Wykonawca ponosi odpowiedzialność za spełnienie wymagań ilościowych i jakościowych materiałów pochodzących ze źródeł miejscowych.

Wykonawca ponosi wszystkie koszty, z tytułu wydobywania materiałów, dzierżawy i inne jakie okażą się potrzebne w związku z dostarczeniem materiałów do robót.

Humus i nadkład czasowo zdjęte z terenu wykopów, dokopów i miejsc pozyskania materiałów miejscowych będą formowane w hałdy i wykorzystane przy zasypce i rekultywacji terenu po ukończeniu robót.

#### Zdjęcia i transportu humusu - ujęć w robotach ziemnych.

Wszelkie odpowiednie materiały pozyskane z wykopów na terenie budowy lub z innych miejsc wskazanych w dokumentach umowy będą wykorzystane do robót lub odwiezione na odkład odpowiednio do wymagań umowy lub wskazań Inżyniera / Kierownika projektu.

Materiały zbędne z wykopów Wykonawca odwiezie na wysypisko wskazane przez Zamawiającego lub na wysypisko gminne. Koszty transportu i rekultywacji poniesie Wykonawca.

Materiały do budowy nasypy Wykonawca pozyska z rejestrowanych zwirowni lub z miejsc wskazanych przez Zamawiającego.

Wykonawca nie będzie prowadził żadnych wykopów w obrębie terenu budowy poza tymi, które zostały wyszczególnione w dokumentach umowy, chyba, że uzyska na to pisemną zgodę Inżyniera / Kierownika projektu.

Eksploatacja źródeł materiałów będzie zgodna z wszelkimi regulacjami prawnymi obowiązującymi na danym obszarze.

### **2.3. Materiały nie odpowiadające wymaganiom**

Materiały nie odpowiadające wymaganiom zostaną przez Wykonawcę wywiezione z terenu budowy i złożone w miejscu wskazanym przez Inżyniera/Kierownika projektu. Jeśli Inżynier/Kierownik projektu zezwoli Wykonawcy na użycie tych materiałów do innych robót, niż te dla których zostały zakupione, to koszt tych materiałów zostanie odpowiednio przewartościowany (skorygowany) przez Inżyniera/Kierownika projektu.

Każdy rodzaj robót, w którym znajdują się nie zbadane i nie zaakceptowane materiały, Wykonawca wykonuje na własne ryzyko, licząc się z jego nieprzyjęciem, usunięciem i niezapłaceniem

### **2.4. Wariantowe stosowanie materiałów**

Jeśli dokumentacja projektowa lub SST przewidują możliwość wariantowego zastosowania rodzaju materiału w wykonywanych robotach, Wykonawca powiadomi Inżyniera/Kierownika projektu o swoim zamiarze co najmniej 3 tygodnie przed użyciem tego materiału, albo w okresie dłuższym, jeśli będzie to potrzebne z uwagi na wykonanie badań wymaganych przez Inżyniera/Kierownika projektu. Wybrany i zaakceptowany rodzaj materiału nie może być później zmieniany bez zgody Inżyniera/Kierownika projektu.

### **2.5. Przechowywanie i składowanie materiałów**

Wykonawca zapewni, aby tymczasowo składowane materiały, do czasu gdy będą one użyte do robót, były zabezpieczone przed zanieczyszczeniami, zachowały swoją jakość i właściwości i były dostępne do kontroli przez Inżyniera/Kierownika projektu.

Miejsca czasowego składowania materiałów będą zlokalizowane w obrębie terenu budowy w miejscach uzgodnionych z Inżynierem/Kierownikiem projektu lub poza terenem budowy w miejscach zorganizowanych przez Wykonawcę i zaakceptowanych przez Inżyniera/Kierownika projektu.

### **2.6. Inspekcja wytwórni materiałów**

Wytwórnie materiałów mogą być okresowo kontrolowane przez Inżyniera/ Kierownika projektu w celu sprawdzenia zgodności stosowanych metod produkcji z wymaganiami. Próbkę materiałów mogą być pobierane w celu sprawdzenia ich właściwości. Wyniki tych kontroli będą stanowić podstawę do akceptacji określonej partii materiałów pod względem jakości.

W przypadku, gdy Inżynier/Kierownik projektu będzie przeprowadzał inspekcję wytwórni, muszą być spełnione następujące warunki:

- a) Inżynier/Kierownik projektu będzie miał zapewnioną współpracę i pomoc Wykonawcy oraz producenta materiałów w czasie przeprowadzania inspekcji,
- b) Inżynier/Kierownik projektu będzie miał wolny dostęp, w dowolnym czasie, do tych części wytwórni, gdzie odbywa się produkcja materiałów przeznaczonych do realizacji robót,
- c) Jeżeli produkcja odbywa się w miejscu nie należącym do Wykonawcy, Wykonawca uzyska dla Inżyniera/Kierownika projektu zezwolenie dla przeprowadzenia inspekcji i badań w tych miejscach.

## **3. SPRZĘT**

Wykonawca jest zobowiązany do używania jedynie takiego sprzętu, który nie spowoduje niekorzystnego wpływu na jakość wykonywanych robót. Sprzęt używany do robót powinien być zgodny z ofertą Wykonawcy i powinien odpowiadać pod względem typów i ilości wskazaniom zawartym w SST, PZJ lub projekcie organizacji robót, zaakceptowanym przez Inżyniera/Kierownika projektu; w przypadku braku ustaleń w wymienionych wyżej dokumentach, sprzęt powinien być uzgodniony i zaakceptowany przez Inżyniera/Kierownika projektu.

Liczba i wydajność sprzętu powinny gwarantować przeprowadzenie robót, zgodnie z zasadami określonymi w dokumentacji projektowej, SST i wskazaniach Inżyniera/ Kierownika projektu.

Sprzęt będący własnością Wykonawcy lub wynajęty do wykonania robót ma być utrzymywany w dobrym stanie i gotowości do pracy. Powinien być zgodny z normami ochrony środowiska i przepisami dotyczącymi jego użytkowania.

Wykonawca dostarczy Inżynierowi/Kierownikowi projektu kopie dokumentów potwierdzających dopuszczenie sprzętu do użytkowania i badań okresowych, tam gdzie jest to wymagane przepisami.

Wykonawca będzie konserwować sprzęt jak również naprawiać lub wymieniać sprzęt niesprawny.

Jeżeli dokumentacja projektowa lub SST przewidują możliwość wariantowego użycia sprzętu przy wykonywanych robotach, Wykonawca powiadomi Inżyniera/ Kierownika projektu o swoim zamiarze wyboru i uzyska jego akceptację przed użyciem sprzętu. Wybrany sprzęt, po akceptacji Inżyniera/Kierownika projektu, nie może być później zmieniany bez jego zgody.

Jakikolwiek sprzęt, maszyny, urządzenia i narzędzia nie gwarantujące zachowania warunków umowy, zostaną przez Inżyniera/Kierownika projektu zdyskwalifikowane i nie dopuszczone do robót.

## **4. TRANSPORT**

Wykonawca jest zobowiązany do stosowania jedynie takich środków transportu, które nie wpłyną niekorzystnie na jakość wykonywanych robót i właściwości przewożonych materiałów.

Liczba środków transportu powinna zapewniać prowadzenie robót zgodnie z zasadami określonymi w dokumentacji projektowej, SST i wskazaniach Inżyniera/ Kierownika projektu, w terminie przewidzianym umową.

Przy ruchu na drogach publicznych pojazdy będą spełniać wymagania dotyczące przepisów ruchu drogowego w odniesieniu do dopuszczalnych nacisków na oś i innych parametrów technicznych. Środki transportu nie spełniające tych warunków mogą być dopuszczone przez Inżyniera/Kierownika projektu, pod warunkiem przywrócenia stanu pierwotnego użytkowanych odcinków dróg na koszt Wykonawcy.

Wykonawca będzie usuwać na bieżąco, na własny koszt, wszelkie zanieczyszczenia, uszkodzenia spowodowane jego pojazdami na drogach publicznych oraz dojazdach do terenu budowy.

## 5. WYKONANIE ROBÓT

Wykonawca jest odpowiedzialny za prowadzenie robót zgodnie z warunkami umowy oraz za jakość zastosowanych materiałów i wykonywanych robót, za ich zgodność z dokumentacją projektową, wymaganiami SST, PZJ, projektem organizacji robót opracowanym przez Wykonawcę oraz poleceniami Inżyniera/Kierownika projektu.

Wykonawca jest odpowiedzialny za stosowane metody wykonywania robót oraz sporządzenie koniecznych recept.

Wykonawca jest odpowiedzialny za dokładne wytyczenie w planie i wyznaczenie wysokości wszystkich elementów robót zgodnie z wymiarami i rzędnymi określonymi w dokumentacji projektowej lub przekazanymi na piśmie przez Inżyniera/Kierownika projektu.

Błędy popełnione przez Wykonawcę w wytyczeniu i wyznaczaniu robót zostaną, usunięte przez Wykonawcę na własny koszt, z wyjątkiem, kiedy dany błąd okaże się skutkiem błędu zawartego w danych dostarczonych Wykonawcy na piśmie przez Inżyniera/ Kierownika projektu.

Sprawdzenie wytyczenia robót lub wyznaczenia wysokości przez Inżyniera/ Kierownika projektu nie zwalnia Wykonawcy od odpowiedzialności za ich dokładność.

Decyzje Inżyniera/Kierownika projektu dotyczące akceptacji lub odrzucenia materiałów i elementów robót będą oparte na wymaganiach określonych w dokumentach umowy, dokumentacji projektowej i w SST, a także w normach i wytycznych. Przy podejmowaniu decyzji Inżynier/Kierownik projektu uwzględni wyniki badań materiałów i robót, rozrzuty normalnie występujące przy produkcji i przy badaniach materiałów, doświadczenia z przeszłości, wyniki badań naukowych oraz inne czynniki wpływające na rozważaną kwestię.

Polecenia Inżyniera/Kierownika projektu powinny być wykonywane przez Wykonawcę w czasie określonym przez Inżyniera/Kierownika projektu, pod groźbą zatrzymania robót. Skutki finansowe z tego tytułu poniesie Wykonawca.

## 6. KONTROLA JAKOŚCI ROBÓT

### 6.1. Program zapewnienia jakości

Wykonawca jest zobowiązany opracować i przedstawić do akceptacji Inżyniera/ Kierownika projektu program zapewnienia jakości. W programie zapewnienia jakości Wykonawca powinien określić, zamierzony sposób wykonywania robót, możliwości techniczne, kadrowe i plan organizacji robót gwarantujący wykonanie robót zgodnie z dokumentacją projektową, SST oraz ustaleniami.

Program zapewnienia jakości powinien zawierać:

a) część ogólną opisującą:

- organizację wykonania robót, w tym terminy i sposób prowadzenia robót,
- organizację ruchu na budowie wraz z oznakowaniem robót,
- sposób zapewnienia bhp,
- wykaz zespołów roboczych, ich kwalifikacje i przygotowanie praktyczne,
- wykaz osób odpowiedzialnych za jakość i terminowość wykonania poszczególnych elementów robót,
- system (sposób i procedurę) proponowanej kontroli i sterowania jakością wykonywanych robót,
- wyposażenie w sprzęt i urządzenia do pomiarów i kontroli (opis laboratorium własnego lub laboratorium, któremu Wykonawca zamierza zlecić prowadzenie badań),
- sposób oraz formę gromadzenia wyników badań laboratoryjnych, zapis pomiarów, nastaw mechanizmów sterujących, a także wyciąganych wniosków i zastosowanych korekt w procesie technologicznym, proponowany sposób i formę przekazywania tych informacji Inżynierowi/Kierownikowi projektu;

b) część szczegółową opisującą dla każdego asortymentu robót:

- wykaz maszyn i urządzeń stosowanych na budowie z ich parametrami technicznymi oraz wyposażeniem w mechanizmy do sterowania i urządzenia pomiarowo-kontrolne,
- rodzaje i ilość środków transportu oraz urządzeń do magazynowania i załadunku materiałów, spoiw, lepiszczy, kruszyw itp.,
- sposób zabezpieczenia i ochrony ładunków przed utratą ich właściwości w czasie transportu,
- sposób i procedurę pomiarów i badań (rodzaj i częstotliwość, pobieranie próbek, legalizacja i sprawdzanie urządzeń, itp.) prowadzonych podczas dostaw materiałów, wytwarzania mieszanek i wykonywania poszczególnych elementów robót,
- sposób postępowania z materiałami i robotami nie odpowiadającymi wymaganiom.

### 6.2. Zasady kontroli jakości robót

Celem kontroli robót będzie takie sterowanie ich przygotowaniem i wykonaniem, aby osiągnąć założoną jakość robót.

Wykonawca jest odpowiedzialny za pełną kontrolę robót i jakości materiałów. Wykonawca zapewni odpowiedni system kontroli, włączając personel, laboratorium, sprzęt, zaopatrzenie i wszystkie urządzenia niezbędne do pobierania próbek i badań materiałów oraz robót.

Przed zatwierdzeniem systemu kontroli Inżynier/Kierownik projektu może zażądać od Wykonawcy przeprowadzenia badań w celu zademonstrowania, że poziom ich wykonywania jest zadowalający.

Wykonawca będzie przeprowadzać pomiary i badania materiałów oraz robót z częstotliwością zapewniającą stwierdzenie, że roboty wykonano zgodnie z wymaganiami zawartymi w dokumentacji projektowej i SST

Minimalne wymagania co do zakresu badań i ich częstotliwość są określone w SST, normach i wytycznych. W przypadku, gdy nie zostały one tam określone, Inżynier/ Kierownik projektu ustali jaki zakres kontroli jest konieczny, aby zapewnić wykonanie robót zgodnie z umową.

Wykonawca dostarczy Inżynierowi/Kierownikowi projektu świadectwa, że wszystkie stosowane urządzenia i sprzęt badawczy posiadają ważną legalizację, zostały prawidłowo wykalibrowane i odpowiadają wymaganiom norm określających procedury badań.

Inżynier/Kierownik projektu będzie mieć nieograniczony dostęp do pomieszczeń laboratoryjnych, w celu ich inspekcji.

Inżynier/Kierownik projektu będzie przekazywać Wykonawcy pisemne informacje o jakichkolwiek niedociągnięciach dotyczących urządzeń laboratoryjnych, sprzętu, zaopatrzenia laboratorium, pracy personelu lub metod badawczych. Jeżeli niedociągnięcia te będą tak poważne, że mogą wpłynąć ujemnie na wyniki badań, Inżynier/Kierownik projektu natychmiast wstrzyma użycie do robót badanych materiałów i dopuści je do użycia dopiero wtedy, gdy niedociągnięcia w pracy laboratorium Wykonawcy zostaną usunięte i stwierdzona zostanie odpowiednia jakość tych materiałów.

Wszystkie koszty związane z organizowaniem i prowadzeniem badań materiałów ponosi Wykonawca.

### **6.3. Pobieranie próbek**

Próbki będą pobierane losowo. Zaleca się stosowanie statystycznych metod pobierania próbek, opartych na zasadzie, że wszystkie jednostkowe elementy produkcji mogą być z jednakowym prawdopodobieństwem wytypowane do badań.

Inżynier/Kierownik projektu będzie mieć zapewnioną możliwość udziału w pobieraniu próbek.

Pojemniki do pobierania próbek będą dostarczone przez Wykonawcę i zatwierdzone przez Inżyniera/Kierownika projektu. Próbki dostarczone przez Wykonawcę do badań wykonywanych przez Inżyniera/Kierownika projektu będą odpowiednio opisane i oznakowane, w sposób zaakceptowany przez Inżyniera/Kierownika projektu.

Na zlecenie Inżyniera/Kierownika projektu Wykonawca będzie przeprowadzać dodatkowe badania tych materiałów, które budzą wątpliwości co do jakości, o ile kwestionowane materiały nie zostaną przez Wykonawcę usunięte lub ulepszone z własnej woli. Koszty tych dodatkowych badań pokrywa Wykonawca tylko w przypadku stwierdzenia usterek; w przeciwnym przypadku koszty te pokrywa Zamawiający.

### **6.4. Badania i pomiary**

Wszystkie badania i pomiary będą przeprowadzone zgodnie z wymaganiami norm. W przypadku, gdy normy nie obejmują jakiegokolwiek badania wymaganego w SST, stosować można wytyczne krajowe, albo inne procedury, zaakceptowane przez Inżyniera/ Kierownika projektu.

Przed przystąpieniem do pomiarów lub badań, Wykonawca powiadomi Inżyniera/ Kierownika projektu o rodzaju, miejscu i terminie pomiaru lub badania. Po wykonaniu pomiaru lub badania, Wykonawca przedstawi na piśmie ich wyniki do akceptacji Inżyniera/ Kierownika projektu.

### **6.5. Raporty z badań**

Wykonawca będzie przekazywać Inżynierowi/Kierownikowi projektu kopie raportów z wynikami badań jak najszybciej, nie później jednak niż w terminie określonym w programie zapewnienia jakości.

Wyniki badań (kopie) będą przekazywane Inżynierowi/Kierownikowi projektu na formularzach według dostarczonego przez niego wzoru lub innych, przez niego zaakceptowanych.

### **6.6. Badania prowadzone przez Inżyniera/Kierownika projektu**

Inżynier/Kierownik projektu jest uprawniony do dokonywania kontroli, pobierania próbek i badania materiałów w miejscu ich wytwarzania/pozyskiwania, a Wykonawca i producent materiałów powinien udzielić mu niezbędnej pomocy.

Inżynier/Kierownik projektu, dokonując weryfikacji systemu kontroli robót prowadzonego przez Wykonawcę, poprzez między innymi swoje badania, będzie oceniać zgodność materiałów i robót z wymaganiami SST na podstawie wyników własnych badań kontrolnych jak i wyników badań dostarczonych przez Wykonawcę.

Inżynier/Kierownik projektu powinien pobierać próbki materiałów i prowadzić badania niezależnie od Wykonawcy, na swój koszt. Jeżeli wyniki tych badań wykażą, że raporty Wykonawcy są niewiarygodne, to Inżynier/Kierownik projektu oprze się wyłącznie na własnych badaniach przy ocenie zgodności materiałów i robót z dokumentacją projektową i SST. Może również zlecić, sam lub poprzez Wykonawcę, przeprowadzenie powtórnych lub dodatkowych badań niezależnemu laboratorium. W takim przypadku całkowite koszty powtórnych lub dodatkowych badań i pobierania próbek poniesione zostaną przez Wykonawcę.

### **6.7. Certyfikaty i deklaracje**

Inżynier/Kierownik projektu może dopuścić do użycia tylko te materiały, które posiadają:

1. certyfikat na znak bezpieczeństwa wykazujący, że zapewniono zgodność z kryteriami technicznymi określonymi na podstawie Polskich Norm, aprobat technicznych oraz właściwych przepisów i dokumentów technicznych,
2. deklarację zgodności lub certyfikat zgodności z:

- Polską Normą lub
- aprobatą techniczną, w przypadku wyrobów, dla których nie ustanowiono Polskiej Normy, jeżeli nie są objęte certyfikacją określoną w pkt 1

i które spełniają wymogi SST.

W przypadku materiałów, dla których ww. dokumenty są wymagane przez SST, każda partia dostarczona do robót będzie posiadać te dokumenty, określające w sposób jednoznaczny jej cechy.

Produkty przemysłowe muszą posiadać ww. dokumenty wydane przez producenta, a w razie potrzeby poparte wynikami badań wykonanych przez niego. Kopie wyników tych badań będą dostarczone przez Wykonawcę Inżynierowi/Kierownikowi projektu.

Jakiegokolwiek materiały, które nie spełniają tych wymagań będą odrzucone.

### **6.8. Dokumenty budowy**

(1) Dziennik budowy

Dziennik budowy jest wymaganym dokumentem prawnym obowiązującym Zamawiającego i Wykonawcę w okresie od przekazania Wykonawcy terenu budowy do końca okresu gwarancyjnego. Odpowiedzialność za prowadzenie dziennika budowy zgodnie z obowiązującymi przepisami [2] spoczywa na Wykonawcy.

Zapisy w dzienniku budowy będą dokonywane na bieżąco i będą dotyczyły przebiegu robót, stanu bezpieczeństwa ludzi i mienia oraz technicznej i gospodarczej strony budowy.

Każdy zapis w dzienniku budowy będzie opatrzony datą jego dokonania, podpisem osoby, która dokonała zapisu, z podaniem jej imienia i nazwiska oraz stanowiska służbowego. Zapisy będą czytelne, dokonane trwałą techniką, w porządku chronologicznym, bezpośrednio jeden pod drugim, bez przerw.

Załączone do dziennika budowy protokoły i inne dokumenty będą oznaczone kolejnym numerem załącznika i opatrzone datą i podpisem Wykonawcy i Inżyniera/ Kierownika projektu.

Do dziennika budowy należy wpisywać w szczególności:

- datę przekazania Wykonawcy terenu budowy,
- datę przekazania przez Zamawiającego dokumentacji projektowej,
- datę uzgodnienia przez Inżyniera/Kierownika projektu programu zapewnienia jakości i harmonogramów robót,
- terminy rozpoczęcia i zakończenia poszczególnych elementów robót,
- przebieg robót, trudności i przeszkody w ich prowadzeniu, okresy i przyczyny przerw w robotach,
- uwagi i polecenia Inżyniera/Kierownika projektu,
- daty zarządzenia wstrzymania robót, z podaniem powodu,
- zgłoszenia i daty odbiorów robót zanikających i ulegających zakryciu, częściowych i ostatecznych odbiorów robót,
- wyjaśnienia, uwagi i propozycje Wykonawcy,
- stan pogody i temperaturę powietrza w okresie wykonywania robót podlegających ograniczeniom lub wymaganiom szczególnym w związku z warunkami klimatycznymi,
- zgodność rzeczywistych warunków geotechnicznych z ich opisem w dokumentacji projektowej,
- dane dotyczące czynności geodezyjnych (pomiarowych) dokonywanych przed i w trakcie wykonywania robót,
- dane dotyczące sposobu wykonywania zabezpieczenia robót,
- dane dotyczące jakości materiałów, pobierania próbek oraz wyniki przeprowadzonych badań z podaniem, kto je przeprowadzał,
- wyniki prób poszczególnych elementów budowli z podaniem, kto je przeprowadzał,
- inne istotne informacje o przebiegu robót.

Propozycje, uwagi i wyjaśnienia Wykonawcy, wpisane do dziennika budowy będą przedłożone Inżynierowi/Kierownikowi projektu do ustosunkowania się.

Decyzje Inżyniera/Kierownika projektu wpisane do dziennika budowy Wykonawca podpisuje z zaznaczeniem ich przyjęcia lub zajęciem stanowiska.

Wpis projektanta do dziennika budowy obliguje Inżyniera/Kierownika projektu do ustosunkowania się. Projektant nie jest jednak stroną umowy i nie ma uprawnień do wydawania poleceń Wykonawcy robót.

#### (2) Książka obmiarów

Książka obmiarów stanowi dokument pozwalający na rozliczenie faktycznego postępu każdego z elementów robót. Obmiary wykonanych robót przeprowadza się w sposób ciągły w jednostkach przyjętych w kosztorysie i wpisuje do książki obmiarów.

#### (3) Dokumenty laboratoryjne

Dzienniki laboratoryjne, deklaracje zgodności lub certyfikaty zgodności materiałów, orzeczenia o jakości materiałów, recepty robocze i kontrolne wyniki badań Wykonawcy będą gromadzone w formie uzgodnionej w programie zapewnienia jakości. Dokumenty te stanowią załączniki do odbioru robót. Winny być udostępnione na każde życzenie Inżyniera/Kierownika projektu.

#### (4) Pozostałe dokumenty budowy

Do dokumentów budowy zalicza się, oprócz wymienionych w punktach (1) - (3) następujące dokumenty:

- a) pozwolenie na realizację zadania budowlanego,
- b) protokoły przekazania terenu budowy,
- c) umowy cywilno-prawne z osobami trzecimi i inne umowy cywilno-prawne,
- d) protokoły odbioru robót,
- e) protokoły z narad i ustaleń,
- f) korespondencję na budowie.

#### (5) Przechowywanie dokumentów budowy

Dokumenty budowy będą przechowywane na terenie budowy w miejscu odpowiednio zabezpieczonym.

Zaginięcie któregośkolwiek z dokumentów budowy spowoduje jego natychmiastowe odtworzenie w formie przewidzianej prawem.

Wszelkie dokumenty budowy będą zawsze dostępne dla Inżyniera/Kierownika projektu i przedstawiane do wglądu na życzenie Zamawiającego.

## 7. OBMIAR ROBÓT

### 7.1. Ogólne zasady obmiaru robót

Obmiar robót będzie określać faktyczny zakres wykonywanych robót zgodnie z dokumentacją projektową i SST, w jednostkach ustalonych w kosztorysie.

Obmiaru robót dokonuje Wykonawca po pisemnym powiadomieniu Inżyniera/ Kierownika projektu o zakresie obmierzanego robót i terminie obmiaru, co najmniej na 3 dni przed tym terminem.

Wyniki obmiaru będą wpisane do książki obmiarów.

Jakikolwiek błąd lub przeoczenie (opuszczenie) w ilościach podanych w ślepym kosztorysie lub gdzie indziej w SST nie zwalnia Wykonawcy od obowiązku ukończenia wszystkich robót. Błędne dane zostaną poprawione wg instrukcji Inżyniera/Kierownika projektu na piśmie.

Obmiar gotowych robót będzie przeprowadzony z częstością wymaganą do celu miesięcznej płatności na rzecz Wykonawcy lub w innym czasie określonym w umowie lub oczekiwanym przez Wykonawcę i Inżyniera/Kierownika projektu.

#### **7.2. Zasady określania ilości robót i materiałów**

Długości i odległości pomiędzy wyszczególnionymi punktami skrajnymi będą obmierzone poziomo wzdłuż linii osiowej.

Jeśli SST właściwe dla danych robót nie wymagają tego inaczej, objętości będą wyliczone w m<sup>3</sup> jako długość pomnożona przez średni przekrój.

Ilości, które mają być obmierzone wagowo, będą ważone w tonach lub kilogramach zgodnie z wymaganiami SST.

#### **7.3. Urządzenia i sprzęt pomiarowy**

Wszystkie urządzenia i sprzęt pomiarowy, stosowany w czasie obmiaru robót będą zaakceptowane przez Inżyniera/Kierownika projektu.

Urządzenia i sprzęt pomiarowy zostaną dostarczone przez Wykonawcę. Jeżeli urządzenia te lub sprzęt wymagają badań atestujących to Wykonawca będzie posiadać ważne świadectwa legalizacji.

Wszystkie urządzenia pomiarowe będą przez Wykonawcę utrzymywane w dobrym stanie, w całym okresie trwania robót.

#### **7.4. Wagi i zasady ważenia**

Wykonawca dostarczy i zainstaluje urządzenia wagowe odpowiadające odnośnym wymaganiom SST. Będzie utrzymywać to wyposażenie zapewniając w sposób ciągły zachowanie dokładności wg norm zatwierdzonych przez Inżyniera/Kierownika projektu.

#### **7.5. Czas przeprowadzenia obmiaru**

Obmiary będą przeprowadzone przed częściowym lub ostatecznym odbiorem odcinków robót, a także w przypadku występowania dłuższej przerwy w robotach.

Obmiar robót zanikających przeprowadza się w czasie ich wykonywania.

Obmiar robót podlegających zakryciu przeprowadza się przed ich zakryciem.

Roboty pomiarowe do obmiaru oraz nieodzowne obliczenia będą wykonane w sposób zrozumiały i jednoznaczny.

Wymiary skomplikowanych powierzchni lub objętości będą uzupełnione odpowiednimi szkicami umieszczonymi na karcie książki obmiarów. W razie braku miejsca szkice mogą być dołączone w formie oddzielnego załącznika do książki obmiarów, którego wzór zostanie uzgodniony z Inżynierem/Kierownikiem projektu.

### **8. ODBIÓR ROBÓT**

#### **8.1. Rodzaje odbiorów robót**

W zależności od ustaleń odpowiednich SST, roboty podlegają następującym etapom odbioru:

- a) odbiorowi robót zanikających i ulegających zakryciu,
- b) odbiorowi częściowemu,
- c) odbiorowi ostatecznemu,
- d) odbiorowi pogwarancyjnemu.

#### **8.2. Odbiór robót zanikających i ulegających zakryciu**

Odbiór robót zanikających i ulegających zakryciu polega na finalnej ocenie ilości i jakości wykonywanych robót, które w dalszym procesie realizacji ulegną zakryciu.

Odbiór robót zanikających i ulegających zakryciu będzie dokonany w czasie umożliwiającym wykonanie ewentualnych korekt i poprawek bez hamowania ogólnego postępu robót.

Odbioru robót dokonuje Inżynier/Kierownik projektu.

Gotowość danej części robót do odbioru zgłasza Wykonawca wpisem do dziennika budowy i jednoczesnym powiadomieniem Inżyniera/Kierownika projektu. Odbiór będzie przeprowadzony niezwłocznie, nie później jednak niż w ciągu 3 dni od daty zgłoszenia wpisem do dziennika budowy i powiadomienia o tym fakcie Inżyniera/Kierownika projektu.

Jakość i ilość robót ulegających zakryciu ocenia Inżynier/Kierownik projektu na podstawie dokumentów zawierających komplet wyników badań laboratoryjnych i w oparciu o przeprowadzone pomiary, w konfrontacji z dokumentacją projektową, SST i uprzednimi ustaleniami.

#### **8.3. Odbiór częściowy**

Odbiór częściowy polega na ocenie ilości i jakości wykonanych części robót. Odbioru częściowego robót dokonuje się wg zasad jak przy odbiorze ostatecznym robót. Odbioru robót dokonuje Inżynier/Kierownik projektu.

#### **8.4. Odbiór ostateczny robót**

##### **8.4.1. Zasady odbioru ostatecznego robót**

Odbiór ostateczny polega na finalnej ocenie rzeczywistego wykonania robót w odniesieniu do ich ilości, jakości i wartości.

Całkowite zakończenie robót oraz gotowość do odbioru ostatecznego będzie stwierdzona przez Wykonawcę wpisem do dziennika budowy z bezzwłocznym powiadomieniem na piśmie o tym fakcie Inżyniera/Kierownika projektu.

Odbiór ostateczny robót nastąpi w terminie ustalonym w dokumentach umowy, licząc od dnia potwierdzenia przez Inżyniera/Kierownika projektu zakończenia robót i przyjęcia dokumentów, o których mowa w punkcie 8.4.2.

Odbioru ostatecznego robót dokona komisja wyznaczona przez Zamawiającego w obecności Inżyniera/Kierownika projektu i Wykonawcy. Komisja odbierająca roboty dokona ich oceny jakościowej na podstawie

przedłożonych dokumentów, wyników badań i pomiarów, ocenie wizualnej oraz zgodności wykonania robót z dokumentacją projektową i SST.

W toku odbioru ostatecznego robót komisja zapozna się z realizacją ustaleń przyjętych w trakcie odbiorów robót zanikających i ulegających zakryciu, zwłaszcza w zakresie wykonania robót uzupełniających i robót poprawkowych.

W przypadkach niewykonania wyznaczonych robót poprawkowych lub robót uzupełniających w warstwie ścieralnej lub robotach wykończeniowych, komisja przerwie swoje czynności i ustali nowy termin odbioru ostatecznego.

W przypadku stwierdzenia przez komisję, że jakość wykonywanych robót w poszczególnych asortymentach nieznacznie odbiega od wymaganej dokumentacją projektową i SST z uwzględnieniem tolerancji i nie ma większego wpływu na cechy eksploatacyjne obiektu i bezpieczeństwo ruchu, komisja dokona potrąceń, oceniając pomniejszoną wartość wykonywanych robót w stosunku do wymagań przyjętych w dokumentach umowy.

#### 8.4.2. Dokumenty do odbioru ostatecznego

Podstawowym dokumentem do dokonania odbioru ostatecznego robót jest protokół odbioru ostatecznego robót sporządzony wg wzoru ustalonego przez Zamawiającego.

Do odbioru ostatecznego Wykonawca jest zobowiązany przygotować następujące dokumenty:

1. dokumentację projektową podstawową z naniesionymi zmianami oraz dodatkową, jeśli została sporządzona w trakcie realizacji umowy,
2. szczegółowe specyfikacje techniczne (podstawowe z dokumentów umowy i ew. uzupełniające lub zamiennie),
3. recepty i ustalenia technologiczne,
4. dzienniki budowy i książki obmiarów (oryginały),
5. wyniki pomiarów kontrolnych oraz badań i oznaczeń laboratoryjnych, zgodne z SST i PZJ,
6. deklaracje zgodności lub certyfikaty zgodności wbudowanych materiałów zgodnie z SST i PZJ,
7. opinię technologiczną sporządzoną na podstawie wszystkich wyników badań i pomiarów załączonych do dokumentów odbioru, wykonanych zgodnie z SST i PZJ,
8. rysunki (dokumentacje) na wykonanie robót towarzyszących (np. na przełożenie linii telefonicznej, energetycznej, gazowej, oświetlenia itp.) oraz protokoły odbioru i przekazania tych robót właścicielom urządzeń,
9. geodezyjną inwentaryzację powykonawczą robót i sieci uzbrojenia terenu,
10. kopię mapy zasadniczej powstałej w wyniku geodezyjnej inwentaryzacji powykonawczej.

W przypadku, gdy wg komisji, roboty pod względem przygotowania dokumentacyjnego nie będą gotowe do odbioru ostatecznego, komisja w porozumieniu z Wykonawcą wyznaczy ponowny termin odbioru ostatecznego robót.

Wszystkie zarządzone przez komisję roboty poprawkowe lub uzupełniające będą zestawione wg wzoru ustalonego przez Zamawiającego.

Termin wykonania robót poprawkowych i robót uzupełniających wyznaczy komisja.

#### 8.5. Odbiór pogwarancyjny

Odbiór pogwarancyjny polega na ocenie wykonanych robót związanych z usunięciem wad stwierdzonych przy odbiorze ostatecznym i zaistniałych w okresie gwarancyjnym.

Odbiór pogwarancyjny będzie dokonany na podstawie oceny wizualnej obiektu z uwzględnieniem zasad opisanych w punkcie 8.4 „Odbiór ostateczny robót”.

### 9. PODSTAWA PŁATNOŚCI

#### 9.1. Ustalenia ogólne

Podstawą płatności jest cena jednostkowa (nie podlega zmianie) skalkulowana przez Wykonawcę za jednostkę obmiarową (uzyskaną w wyniku pomiaru na budowie) ustaloną dla danej pozycji kosztorysu.

Dla pozycji kosztorysowych wycenionych ryczałtowo podstawą płatności jest wartość (kwota) podana przez Wykonawcę w danej pozycji kosztorysu.

Cena jednostkowa lub kwota ryczałtowa pozycji kosztorysowej będzie uwzględniać wszystkie czynności, wymagania i badania składające się na jej wykonanie, określone dla tej roboty w SST i w dokumentacji projektowej.

Ceny jednostkowe lub kwoty ryczałtowe robót będą obejmować:

- robociznę bezpośrednią wraz z towarzyszącymi kosztami,
- wartość zużytych materiałów wraz z kosztami zakupu, magazynowania, ubytkami i transportu na teren budowy,
- wartość pracy sprzętu wraz z towarzyszącymi kosztami,
- koszty pośrednie, zysk kalkulacyjny i ryzyko,
- podatki obliczone zgodnie z obowiązującymi przepisami.

Do cen jednostkowych nie należy wliczać podatku VAT.

#### 9.2. Warunki umowy i wymagania ogólne D--00.00.00

Koszt dostosowania się do wymagań warunków umowy i wymagań ogólnych zawartych w D--00.00.00 obejmuje wszystkie warunki określone w ww. dokumentach, a nie wyszczególnione w kosztorysie.

#### 9.3. Objazdy, przejazdy i organizacja ruchu

Koszt wybudowania objazdów/przejazdów i organizacji ruchu obejmuje:

- (a) opracowanie oraz uzgodnienie z Inżynierem/Kierownikiem projektu i odpowiednimi instytucjami projektu organizacji ruchu na czas trwania budowy, wraz z dostarczeniem kopii projektu Inżynierowi/Kierownikowi projektu i wprowadzaniem dalszych zmian i uzgodnień wynikających z postępu robót,
- (b) ustawienie tymczasowego oznakowania i oświetlenia zgodnie z wymaganiami bezpieczeństwa ruchu,
- (c) opłaty/dzierżawy terenu,
- (d) przygotowanie terenu,
- (e) konstrukcję tymczasowej nawierzchni, ramp, chodników, krawężników, barier, oznakowań i drenażu,
- (f) tymczasową przebudowę urządzeń obcych.

Koszt utrzymania objazdów/przejazdów i organizacji ruchu obejmuje:

(a) oczyszczenie, przestawienie, przykrycie i usunięcie tymczasowych oznakowań pionowych, poziomych, barier i świateł,

(b) utrzymanie płynności ruchu publicznego.

Koszt likwidacji objazdów/przejazdów i organizacji ruchu obejmuje:

(a) usunięcie wbudowanych materiałów i oznakowania,

(b) doprowadzenie terenu do stanu pierwotnego.

#### **9.4. Kolejność ważności dokumentów**

W przypadku wątpliwości interpretacyjnych co do rodzaju i zakresu robót określonych w umowie oraz zakresu praw i obowiązków Zamawiającego i Wykonawcy, będzie obowiązywać następująca kolejność ważności dokumentów:

- umowa
- oferta Wykonawcy
- szczegółowe warunki umowy
- ogólne warunki umowy
- specyfikacje techniczne
- dokumentacja projektowa
- kosztorys ofertowy Wykonawcy
- inne dokumenty stanowiące część umowy

#### **10. PRZEPISY ZWIĄZANE**

1. Ustawa z dnia 7 lipca 1994 r. - Prawo budowlane (Dz. U. Nr 89, poz. 414 z późniejszymi zmianami).

2. Zarządzenie Ministra Infrastruktury z dnia 19 listopada 2001 r. w sprawie dziennika budowy, montażu i rozbiórki oraz tablicy informacyjnej (Dz. U. Nr 138, poz. 1555).

## D-01.01.01/1998 - OBSŁUGA GEODEZYJNA

### **1. WSTĘP**

#### **1.1. Przedmiot SST**

Przedmiotem niniejszej szczegółowej specyfikacji technicznej (SST) są wymagania dotyczące wykonania i odbioru robót związanych z wyznaczeniem, granic, obiektu i jego punktów wysokościowych dla zadania pn.: *Zagospodarowanie przestrzeni publicznej przy ul. Kopernika w Nidzicy na dz. nr 113/19, 113/21, 196/1, 115/5*

#### **1.2. Zakres stosowania SST**

Szczegółowe specyfikacja techniczna (SST) stanowi obowiązującą dokument przetargowy i kontraktowy przy zlecaniu i realizacji robót wymienionych w pkt. 1.1.

#### **1.3. Zakres robót objętych SST**

- **wyznaczenie obiektu oraz granic, obsługa geodezyjna, pomiar powykonawczy**

##### **1.3.1. Wyznaczenie obiektu, punktów wysokościowych, granic.**

W zakres robót pomiarowych, związanych z wyznaczeniem trasy i punktów wysokościowych, granic wchodzi:

- a) wyznaczenia sytuacyjnego i wysokościowego punktów głównych osi trasy i punktów wysokościowych, granic
- b) uzupełnienie osi trasy dodatkowymi punktami (wyznaczenie osi),
- c) wyznaczenie dodatkowych punktów wysokościowych (reperów roboczych),
- d) wyznaczenie przekrojów poprzecznych,
- e) zastabilizowanie punktów w sposób trwały, ochrona ich przed zniszczeniem oraz oznakowanie w sposób ułatwiający odszukanie i ewentualne odtworzenie,
- f) pomiar powykonawczy

#### **1.4. Określenia podstawowe**

**1.4.1.** Punkty główne trasy - punkty załamania osi trasy, punkty kierunkowe oraz początkowy i końcowy punkt trasy.

**1.4.2.** Pozostałe określenia podstawowe są zgodne z obowiązującymi, odpowiednimi polskimi normami i z definicjami podanymi w SST D--00.00.00 „Wymagania ogólne” pkt. 1.4.

#### **1.5. Ogólne wymagania dotyczące robót**

Ogólne wymagania dotyczące robót podano w SST D--00.00.00 „Wymagania ogólne” pkt. 1.5.

### **2. MATERIAŁY**

#### **2.1. Ogólne wymagania dotyczące materiałów**

Ogólne wymagania dotyczące materiałów, ich pozyskiwania i składowania podano w SST D--00.00.00 „Wymagania ogólne” pkt. 2.

#### **2.2. Rodzaje materiałów**

Do utrwalenia punktów głównych trasy należy stosować pale drewniane z gwoździem lub prętem stalowym, słupki betonowe albo rury metalowe o długości około 0,50 metra.

Pale drewniane umieszczone poza granicą robót ziemnych, w sąsiedztwie punktów załamania trasy, powinny mieć średnicę od 0,15 do 0,20 m i długość od 1,5 do 1,7 m.

Do stabilizacji pozostałych punktów należy stosować paliki drewniane średnicy od 0,05 do 0,08 m i długości około 0,30 m, a dla punktów utrwalanych w istniejącej nawierzchni bolce stalowe średnicy 5 mm i długości od 0,04 do 0,05 m.

„Świadki” powinny mieć długość około 0,50 m i przekrój prostokątny.

### **3. SPRZĘT**

#### **3.1. Ogólne wymagania dotyczące sprzętu**

Ogólne wymagania dotyczące sprzętu podano w SST D--00.00.00 „Wymagania ogólne” pkt. 3.

#### **3.2. Sprzęt pomiarowy**

Do odtworzenia sytuacyjnego trasy i punktów wysokościowych należy stosować następujący sprzęt:

- teodolity lub tachimetry,
- niwelatory,
- dalmierze,
- tyczki,
- łąty,
- taśmy stalowe, szpilki.

Sprzęt stosowany do wyznaczenia trasy drogowej i jej punktów wysokościowych powinien gwarantować uzyskanie wymaganej dokładności pomiaru.

### **4. TRANSPORT**

#### **4.1. Ogólne wymagania dotyczące transportu**

Ogólne wymagania dotyczące transportu podano w SST D--00.00.00 „Wymagania ogólne” pkt. 4.

#### **4.2. Transport sprzętu i materiałów**

Sprzęt i materiały do odtworzenia trasy można przewozić dowolnymi środkami transportu.

### **5. WYKONANIE ROBÓT**

#### **5.1. Ogólne zasady wykonania robót**

Ogólne zasady wykonania robót podano w SST D--00.00.00 „Wymagania ogólne” pkt. 5.

#### **5.2. Zasady wykonywania prac pomiarowych**

Prace pomiarowe powinny być wykonane zgodnie z obowiązującymi Instrukcjami GUGiK

Przed przystąpieniem do robót Wykonawca pobierze dane dotyczące osnowy geodezyjnej poziomej i wysokościowej oraz punktów granicznych z właściwego Powiatowego Ośrodka Dokumentacji Geodezyjnej i Kartograficznej (PODGiK) a repery robocze wykona we własnym zakresie.

W oparciu o materiały dostarczone przez Zamawiającego, Wykonawca powinien przeprowadzić obliczenia i pomiary geodezyjne niezbędne do szczegółowego wytyczenia robót. Prace pomiarowe powinny być wykonane przez osoby posiadające odpowiednie kwalifikacje i uprawnienia.

Wykonawca powinien sprawdzić czy rzędne terenu określone w dokumentacji projektowej są zgodne z rzeczywistymi rzędnymi terenu. Jeżeli Wykonawca stwierdzi, że rzeczywiste rzędne terenu istotnie różnią się od rzędnych określonych w dokumentacji projektowej, to powinien powiadomić o tym Inżyniera. Ukształtowanie terenu w takim rejonie nie powinno być zmieniane przed podjęciem odpowiedniej decyzji przez Inżyniera. Wszystkie roboty dodatkowe, wynikające z różnic rzędnych terenu podanych w dokumentacji projektowej i rzędnych rzeczywistych, akceptowane przez Inżyniera, zostaną wykonane na koszt Zamawiającego. Zaniechanie powiadomienia Inżyniera oznacza, że roboty dodatkowe w takim przypadku obciążą Wykonawcę.

Wszystkie roboty, które bazują na pomiarach Wykonawcy, nie mogą być rozpoczęte przed zaakceptowaniem wyników pomiarów przez Inżyniera.

Punkty graniczne, wierzchołkowe, punkty główne trasy i punkty pośrednie osi trasy muszą być zaopatrzone w oznaczenia określające w sposób wyraźny i jednoznaczny charakterystykę i położenie tych punktów. Forma i wzór tych oznaczeń powinny być zaakceptowane przez Inżyniera.

Wykonawca jest odpowiedzialny za ochronę wszystkich punktów pomiarowych i ich oznaczeń w czasie trwania robót. Jeżeli znaki pomiarowe przekazane przez Zamawiającego zostaną zniszczone przez Wykonawcę świadomie lub wskutek zaniedbania, a ich odtworzenie jest konieczne do dalszego prowadzenia robót, to zostaną one odtworzone na koszt Wykonawcy.

Wszystkie pozostałe prace pomiarowe konieczne dla prawidłowej realizacji robót należą do obowiązków Wykonawcy.

### **5.3. Wyznaczenia punktów głównych osi trasy, punktów wysokościowych, granic**

Punkty graniczne, wierzchołkowe trasy i inne punkty główne powinny być zastabilizowane w sposób trwały, przy użyciu pali drewnianych lub słupków betonowych, a także dowiązane do punktów pomocniczych, położonych poza granicą robót ziemnych. Maksymalna odległość pomiędzy punktami głównymi na odcinkach prostych nie może przekraczać 500 m.

Zamawiający informuje, że rzędne punktów wysokościowych wyznaczono w oparciu o repery niwelacji państwowej. Uprawniony geodeta na koszt Wykonawcy wyznaczy granice, repery robocze wzdłuż osi trasy drogowej, a także przy każdym obiekcie inżynierskim.

Maksymalna odległość między reperami roboczymi wzdłuż trasy drogowej w terenie płaskim powinna wynosić 500 metrów, natomiast w terenie falistym i górskim powinna być odpowiednio zmniejszona, zależnie od jego konfiguracji.

Repery robocze należy założyć poza granicami robót związanych z wykonaniem trasy drogowej i obiektów towarzyszących. Jako repery robocze można wykorzystać punkty stałe na stabilnych, istniejących budowlach wzdłuż trasy drogowej. O ile brak takich punktów, repery robocze należy założyć w postaci słupków betonowych lub grubych kształtowników stalowych, osadzonych w gruncie w sposób wykluczający osiadanie, zaakceptowany przez Inżyniera.

Rzędne reperów roboczych należy określać z taką dokładnością, aby średni błąd niwelacji po wyrównaniu był mniejszy od 4 mm/km, stosując niwelację podwójną w nawiązaniu do reperów państwowych.

Repery robocze powinny być wyposażone w dodatkowe oznaczenia, zawierające wyraźne i jednoznaczne określenie nazwy repery i jego rzędnej.

### **5.4. Wyznaczenie osi trasy**

Tyczenie osi trasy należy wykonać w oparciu o dokumentację projektową oraz inne dane geodezyjne przekazane przez Zamawiającego lub pobrane z PODGiK, przy wykorzystaniu sieci poligonizacji państwowej albo innej osnowy geodezyjnej, określonej w dokumentacji projektowej.

Oś trasy powinna być wyznaczona w punktach głównych i w punktach pośrednich w odległości zależnej od charakterystyki terenu i ukształtowania trasy, lecz nie rzadziej niż co 50 metrów.

Dopuszczalne odchylenie sytuacyjne wytyczonej osi trasy w stosunku do dokumentacji projektowej nie może być większe niż 3 cm dla autostrad i dróg ekspresowych lub 5 cm dla pozostałych dróg. Rzędne niwelety punktów osi trasy należy wyznaczyć z dokładnością do 1 cm w stosunku do rzędnych niwelety określonych w dokumentacji projektowej.

Do utrwalenia osi trasy w terenie należy użyć materiałów wymienionych w pkt 2.2.

Usunięcie pali z osi trasy jest dopuszczalne tylko wówczas, gdy Wykonawca robót zastąpi je odpowiednimi palami po obu stronach osi, umieszczonych poza granicą robót.

### **5.5. Wyznaczenie przekrojów poprzecznych**

Wyznaczenie przekrojów poprzecznych obejmuje wyznaczenie krawędzi nasypów i wykopów na powierzchni terenu (określenie granicy robót), zgodnie z dokumentacją projektową oraz w miejscach wymagających uzupełnienia dla poprawnego przeprowadzenia robót i w miejscach zaakceptowanych przez Inżyniera.

Do wyznaczania krawędzi nasypów i wykopów należy stosować dobrze widoczne paliki lub wiechy. Wiechy należy stosować w przypadku nasypów o wysokości przekraczającej 1 metr oraz wykopów głębszych niż 1 metr. Odległość między palikami lub wiechami należy dostosować do ukształtowania terenu oraz geometrii trasy drogowej. Odległość ta co najmniej powinna odpowiadać odstępowi kolejnych przekrojów poprzecznych.

Profilowanie przekrojów poprzecznych musi umożliwiać wykonanie nasypów i wykopów o kształcie zgodnym z dokumentacją projektową.

### **5.6. Pomiar powykonawczy**

Pomiar powykonawczy wykona uprawniony geodeta w oparciu o w/w zasady i wyniki przekaże Inżynierowi do kontroli zgodności wykonanego zadania z dokumentacją projektową. Jeden egzemplarz opracowania zostanie przekazany do Ośrodka Dokumentacji Geodezyjnej Starostwa.

## **6. KONTROLA JAKOŚCI ROBÓT**

### **6.1. Ogólne zasady kontroli jakości robót**

Ogólne zasady kontroli jakości robót podano w SST D--00.00.00 „Wymagania ogólne” pkt. 6.

### **6.2. Kontrola jakości prac pomiarowych**

Kontrolę jakości prac pomiarowych związanych z wyznaczeniem trasy i punktów wysokościowych należy prowadzić według ogólnych zasad określonych w instrukcjach i wytycznych GUGiK zgodnie z wymaganiami podanymi w pkt. 5.4.

## **7. OBMIAR ROBÓT**

### **7.1. Ogólne zasady obmiaru robót**

Ogólne zasady obmiaru robót podano w SST D--00.00.00 „Wymagania ogólne” pkt. 7.

### **7.2. Jednostka obmiarowa**

Jednostką obmiarową jest km (kilometr) lub ha (hektar) wyznaczonej trasy w terenie. Obmiar robót związanych z wyznaczeniem obiektów jest częścią obmiaru robót mostowych.

## **8. ODBIÓR ROBÓT**

### **8.1. Ogólne zasady odbioru robót**

Ogólne zasady odbioru robót podano w SST D--00.00.00 „Wymagania ogólne” pkt. 8.

### **8.2. Sposób odbioru robót**

Odbiór robót związanych z wyznaczeniem trasy w terenie następuje na podstawie szkiców i dzienników pomiarów geodezyjnych lub protokołu z kontroli geodezyjnej, które Wykonawca przedkłada Inżynierowi.

## **9. PODSTAWA PŁATNOŚCI**

### **9.1. Ogólne ustalenia dotyczące podstawy płatności**

Ogólne ustalenia dotyczące podstawy płatności podano w SST D--00.00.00 „Wymagania ogólne” pkt. 9.

### **9.2. Cena jednostki obmiarowej**

Cena 1 km / ha wykonania robót obejmuje:

- wyznaczenia punktów głównych osi trasy i punktów wysokościowych, granic
- uzupełnienie osi trasy dodatkowymi punktami,
- wyznaczenie dodatkowych punktów wysokościowych,
- wyznaczenie przekrojów poprzecznych z ewentualnym wytyczeniem dodatkowych przekrojów,
- zastabilizowanie punktów w sposób trwały, ochrona ich przed zniszczeniem i oznakowanie ułatwiające odszukanie i ewentualne odtworzenie,
- pomiar powykonawczy

## **10. PRZEPISY ZWIĄZANE**

1. Instrukcja techniczna wydane przez GUGiK

## **1. WSTĘP**

### **1.1. Przedmiot SST**

Przedmiotem niniejszej szczegółowej specyfikacji technicznej (SST) są wymagania dotyczące wykonania i odbioru robót związanych z rozbiórką elementów dla zadania pn.: *Zagospodarowanie przestrzeni publicznej przy ul. Kopernika w Nidzicy na dz. nr 113/19, 113/21, 196/1, 115/5*

### **1.2. Zakres stosowania SST**

Szczegółowe specyfikacja techniczna (SST) stanowi obowiązującą dokument przetargowy i kontraktowy przy zleceniu i realizacji robót wg pkt 1.1.

### **1.3. Zakres robót objętych SST**

- rozebranie elementów: płytki , obrzeża, kostki betonowej, krawężnik, beton, płyty drogowe, mury ceglane, nawierzchnie z betonu asfaltowego, podbudowa, ogrodzenia itp.
- segregacja materiału rozbiórkowego , ułożenia na paletach ( Wykonawcy ) i zafoliowanie
- wywóz gruzu na składowisko gminne

### **1.5. Ogólne wymagania dotyczące robót**

Ogólne wymagania dotyczące robót podano w SST D-00.00.00 „Wymagania ogólne” pkt 1.5.

## **2. MATERIAŁY**

### **2.1. Ogólne wymagania dotyczące materiałów**

Ogólne wymagania dotyczące materiałów, ich pozyskiwania i składowania, podano w SST D-00.00.00 „Wymagania ogólne” pkt 2.

## **3. SPRZĘT**

### **3.1. Ogólne wymagania dotyczące sprzętu**

Ogólne wymagania dotyczące sprzętu podano w SST D-00.00.00 „Wymagania ogólne” pkt 3.

### **3.2. Sprzęt do rozbiórki**

Do wykonania robót związanych z rozbiórką elementów dróg, może być wykorzystany sprzęt podany poniżej, lub inny zaakceptowany przez Inżyniera:

- spycharki,
- ładowarki,
- żurawie samochodowe,
- samochody ciężarowe,
- zrywarki,
- młoty pneumatyczne,
- piły mechaniczne,
- frezarki nawierzchni,
- koparki.

### **3.3. Sprzęt do frezowania**

Należy stosować frezarki drogowe umożliwiające frezowanie nawierzchni asfaltowej na zimno na określonej głębokość.

Frezarka powinna być sterowana elektronicznie i zapewniać zachowanie wymaganej równości oraz pochyłeń poprzecznych i podłużnych powierzchni po frezowaniu. Do małych robót (naprawy części jezdni) Inżynier może dopuścić frezarki sterowane mechanicznie.

Szerokość bębna frezującego powinna być dobrana zależnie od zakresu robót. Przy lokalnych naprawach szerokość bębna może być dostosowana do szerokości skrawanych elementów nawierzchni. Przy frezowaniu całej jezdni szerokość bębna skrawającego powinna być co najmniej równa 1200 m.

Przy dużych robotach frezarki muszą być wyposażone w przenośnik sfrezowanego materiału, podający go z jezdni na środki transportu.

Przy frezowaniu warstw asfaltowych na głębokość ponad 50 mm, z przeznaczeniem odzyskanego materiału do recyklingu na gorąco w otaczarce, zaleca się frezowanie współbieżne, tzn. takie, w którym kierunek obrotów bębna skrawającego jest zgodny z kierunkiem ruchu frezarki. Za zgodą Inżyniera może być dopuszczone frezowanie przeciwbieżne, tzn. takie, w którym kierunek obrotów bębna skrawającego jest przeciwny do kierunku ruchu frezarki.

Przy pracach prowadzonych w terenie zabudowanym frezarki muszą, a poza nimi powinny, być zaopatrzone w systemy odpylania. Za zgodą Inżyniera można dopuścić frezarki bez tego systemu:

- a) na drogach zamiejskich w obszarach niezabudowanych,
- b) na drogach miejskich, przy małym zakresie robót.

Wykonawca może używać tylko frezarki zaakceptowane przez Inżyniera. Wykonawca powinien przedstawić dane techniczne frezarek, a w przypadkach jakichkolwiek wątpliwości przeprowadzić demonstrację pracy frezarki, na własny koszt.

## **4. TRANSPORT**

### **4.1. Ogólne wymagania dotyczące transportu**

Ogólne wymagania dotyczące transportu podano w SST D-00.00.00 „Wymagania ogólne” pkt 4.

### **4.2. Transport materiałów z rozbiórki**

Materiał z rozbiórki można przewozić dowolnym środkiem transportu.

## **5. WYKONANIE ROBÓT**

### **5.1. Ogólne zasady wykonania robót**

Ogólne zasady wykonania robót podano w SST D-00.00.00 „Wymagania ogólne” pkt 5.

## 5.2. Wykonanie robót rozbiórkowych

Roboty rozbiórkowe elementów dróg, ogrodzeń i przepustów obejmują usunięcie z terenu budowy wszystkich elementów wymienionych w pkt 1.3, zgodnie z dokumentacją projektową, SST lub wskazanych przez Inżyniera.

Jeśli dokumentacja projektowa nie zawiera dokumentacji inwentaryzacyjnej lub/i rozbiórkowej, Inżynier może polecić Wykonawcy sporządzenie takiej dokumentacji, w której zostanie określony przewidziany odzysk materiałów.

Roboty rozbiórkowe można wykonywać mechanicznie lub ręcznie w sposób określony w SST lub przez Inżyniera.

## 5.3. Wykonanie frezowania

Nawierzchnia powinna być frezowana do głębokości, szerokości i pochyłeń zgodnych z dokumentacją projektową i SST.

Jeżeli frezowana nawierzchnia ma być oddana do ruchu bez ułożenia nowej warstwy ścieralnej, to jej tekstura powinna być jednorodna, złożona z nieciągłych prążków podłużnych lub innych form geometrycznych, gwarantujących równość, szorstkość i estetyczny wygląd.

Jeżeli ruch drogowy ma być dopuszczony po sfrezowanej części jezdni, to wówczas, ze względów bezpieczeństwa należy spełnić następujące warunki:

- należy usunąć ścięty materiał i oczyścić nawierzchnię,
- przy frezowaniu poszczególnych pasów ruchu, wysokość podłużnych pionowych krawędzi nie może przekraczać 40 mm,
- przy lokalnych naprawach polegających na sfrezowaniu nawierzchni przy linii krawężnika (ścieku) dopuszcza się większy uskok niż określono w pkt b), ale przy głębokości większej od 75 mm wymaga on specjalnego oznakowania,
- krawędzie poprzeczne na zakończenie dnia roboczego powinny być klinowo ścięte.

## 5.7. Frezowanie przy kapitalnych naprawach nawierzchni

Przy kapitalnych naprawach nawierzchni frezowanie obejmuje kilka lub wszystkie warstwy nawierzchni na głębokość określoną w dokumentacji projektowej

## 6. KONTROLA JAKOŚCI ROBÓT

### 6.1. Ogólne zasady kontroli jakości robót

Ogólne zasady kontroli jakości robót podano w SST D-00.00.00 „Wymagania ogólne” pkt 6.

### 6.2. Kontrola jakości robót rozbiórkowych

Kontrola jakości robót polega na wizualnej ocenie kompletności wykonanych robót rozbiórkowych oraz sprawdzeniu stopnia uszkodzenia elementów przewidzianych do powtórnego wykorzystania.

Zagęszczenie gruntu wypełniającego ewentualne doły po usuniętych elementach nawierzchni, ogrodzeń i przepustów powinno spełniać odpowiednie wymagania określone w SST D-02.00.00 „Roboty ziemne”.

### 6.3. Częstotliwość oraz zakres pomiarów kontrolnych

#### 6.3.1. Minimalna częstotliwość pomiarów

Częstotliwość oraz zakres pomiarów dla nawierzchni frezowanej na zimno podano w tablicy 1.

Tablica 1. Częstotliwość oraz zakres pomiarów kontrolnych nawierzchni frezowanej na zimno

Lp.	Właściwość nawierzchni	Minimalna częstotliwość pomiarów
1	Równość podłużna	łąką 4-metrową co 20 metrów
2	Równość poprzeczna	łąką 4-metrową co 20 metrów
3	Spadki poprzeczne	co 50 m
4	Szerokość frezowania	co 50 m
5	Głębokość frezowania	na bieżąco, według SST

#### 6.3.2. Równość nawierzchni

Nierówności powierzchni po frezowaniu mierzone łąką 4-metrową zgodnie z BN-68/8931-04 [1] nie powinny przekraczać 6 mm.

#### 6.3.3. Spadki poprzeczne

Spadki poprzeczne nawierzchni po frezowaniu powinny być zgodne z dokumenta. projekt. z tolerancją  $\pm 0,5\%$ .

#### 6.3.4. Szerokość frezowania

Szerokość frezowania powinna odpowiadać szerokości określonej w dokument. projekt. z dokładnością  $\pm 5$  cm.

#### 6.3.5. Głębokość frezowania

Głębokość frezowania powinna odpowiadać głębokości określonej w dokum. projekt.j z dokładnością  $\pm 5$  mm.

Powyższe ustalenia dotyczące dokładności frezowania nie dotyczą wyburzenia kilku lub wszystkich warstw nawierzchni przy naprawach kapitalnych. W takim przypadku wymagania powinny być określone w SST w dostosowaniu do potrzeb wynikających z przyjętej technologii naprawy.

## 7. OBMIAK ROBÓT

### 7.1. Ogólne zasady obmiaru robót

Ogólne zasady obmiaru robót podano w SST D-00.00.00 „Wymagania ogólne” pkt 7.

### 7.2. Jednostka obmiarowa

Jednostką obmiarową robót związanych z rozbiórką elementów dróg jest:

- dla nawierzchni i chodnika -  $m^2$  (metr kwadratowy),
- dla krawężnika, obrzeża, - m (metr),

## 8. ODBIÓR ROBÓT

Ogólne zasady odbioru robót podano w SST D--00.00.00 „Wymagania ogólne” pkt 8.

## 9. PODSTAWA PŁATNOŚCI

### 9.1. Ogólne ustalenia dotyczące podstawy płatności

Ogólne ustalenia dotyczące podstawy płatności podano w SST D--00.00.00 „Wymagania ogólne” pkt 9.

### 9.2. Cena jednostki obmiarowej

Cena wykonania robót obejmuje:

- a) dla rozbiórki warstw nawierzchni:
- wyznaczenie powierzchni przeznaczonej do rozbiórki,
  - rozkucie i zerwanie nawierzchni,
  - przesortowanie materiału uzyskanego z rozbiórki, w celu ponownego jej użycia, z ułożeniem na poboczu,
  - załadunek i wywiezienie materiałów z rozbiórki,
  - wyrównanie podłoża i uporządkowanie terenu rozbiórki;
- b) dla rozbiórki krawężników, obrzeży:
- odkopanie krawężników, obrzeży i oporników wraz z wyjęciem i oczyszczeniem,
  - zerwanie podsypki cementowo-piaskowej i ław,
  - załadunek i wywiezienie materiału z rozbiórki,
  - wyrównanie podłoża i uporządkowanie terenu rozbiórki;
- c) dla rozbiórki chodników:
- ręczne wyjęcie płyt chodnikowych, lub rozkucie i zerwanie innych materiałów chodnikowych,
  - przesortowanie materiału uzyskanego z rozbiórki w celu ponownego jego użycia, z ułożeniem na poboczu,
  - zerwanie podsypki cementowo-piaskowej,
  - załadunek i wywiezienie materiałów z rozbiórki,
  - wyrównanie podłoża i uporządkowanie terenu rozbiórki;
- d) dla rozbiórki różnych elementów:
- rozkucie i zerwanie
  - przesortowanie materiału uzyskanego z rozbiórki w celu ponownego jego użycia, z ułożeniem na poboczu,
  - załadunek i wywiezienie materiałów z rozbiórki,
  - wyrównanie podłoża i uporządkowanie terenu rozbiórki;
- e) dla frezowania na zimno nawierzchni asfaltowej
- prace pomiarowe,
  - oznakowanie robót,
  - frezowanie,
  - transport sfrezowanego materiału,
  - przeprowadzenie pomiarów wymaganych w specyfikacji technicznej.

Materiał z rozbiórki należy; dostarczyć na wysypisko gminne, posortować, ponieść opłaty za składowanie.

## 10. PRZEPISY ZWIĄZANE

### Normy

- |    |               |   |
|----|---------------|---|
| 1. | PN-D-95017    | Surowiec drzewny. Drewno tartaczne iglaste.                                 |
| 2. | PN-D-96000    | Tarcica iglasta ogólnego przeznaczenia                                      |
| 3. | PN-D-96002    | Tarcica liściasta ogólnego przeznaczenia                                    |
| 4. | PN-H-74219    | Rury stalowe bez szwu walcowane na gorąco ogólnego stosowania               |
| 5. | PN-H-74220    | Rury stalowe bez szwu ciągnione i walcowane na zimno ogólnego przeznaczenia |
| 6. | PN-H-93401    | Stal walcowana. Kątowniki równoramienne                                     |
| 7. | PN-H-93402    | Kątowniki nierównoramienne stalowe walcowane na gorąco                      |
| 8. | BN-87/5028-12 | Gwoździe budowlane. Gwoździe z trzpieniem gładkim, okrągłym i kwadratowym   |
| 9. | BN-77/8931-12 | Oznaczenie wskaźnika zagęszczenia gruntu.                                   |

## **1. WSTĘP**

### **1.1. Przedmiot SST**

Przedmiotem niniejszej szczegółowej specyfikacji technicznej (SST) są wymagania dotyczące wykonania i odbioru robót związanych z usunięciem, ochroną, prześwietlaniem drzew i krzaków dla zadania pn.: *Zagospodarowanie przestrzeni publicznej przy ul. Kopernika w Nidzicy na dz. nr 113/19, 113/21, 196/1, 115/5*

### **1.2. Zakres stosowania SST**

- usunięcie krzewów
- karczowanie drzew
- ochrona, prześwietlanie na całej trasie
- odwóz na miejsce wskazane przez Inwestora
- uzyskane drewno Wykonawca przekaże lub odkupi od Inwestora (ustalić w SIWZ, umowie lub innym dokumencie)

### **1.3. Zakres robót objętych SST**

Ustalenia zawarte w niniejszej specyfikacji dotyczą zasad prowadzenia robót związanych z: ochroną, pielęgnacją, usunięciem drzew i krzaków, wykonywanych w ramach robót przygotowawczych.

### **1.4. Określenia podstawowe**

Stosowane określenia podstawowe są zgodne z obowiązującymi, odpowiednimi polskimi normami oraz z definicjami podanymi w SST D- 00.00.00 „Wymagania ogólne” pkt 1.4.

### **1.5. Ogólne wymagania dotyczące robót**

Ogólne wymagania dotyczące robót podano w SST D-00.00.00 „Wymagania ogólne” pkt 1.5.

## **2. MATERIAŁY**

### **2.1. Ogólne wymagania dotyczące materiałów**

Ogólne wymagania dotyczące materiałów, ich pozyskiwania i składowania, podano w SST D-00.00.00 „Wymagania ogólne” [1] pkt 2.

### **2.2. Materiały do wykonania robót**

#### **2.2.1. Zgodność materiałów z dokumentacją projektową**

Materiały do wykonania robót powinny być zgodne z ustaleniami dokumentacji projektowej lub ST.

#### **2.2.2. Stosowane materiały**

Przy ochronie i zabezpieczeniu istniejących drzew w okresie budowy drogi można stosować następujące materiały:

a) materiały do wykonania tymczasowej ochrony drzew, jak:

- deski iglaste grubości min. 20 mm, słupki drewniane, żerdzie, itp.,
- maty słomiane,
- zużyte opony samochodowe,
- drut, taśmę stalową, gwoździe,
- wodę,

b) materiały do wykonania stałych konstrukcji ochronnych wokół drzew, jak:

- mury kamienne, np. z kamienia łamanego na zaprawie bądź na sucho,
- mury betonowe i ew. żelbetowe,
- mury klinkierowe, z betonowej kostki brukowej, ceglane i inne, materiały pielęgnacyjne drzew uszkodzonych, jak:
- preparaty emulsyjne, powierzchniowe,
- środki impregnujące, nawozy
- wodę.

Materiały stosowane do tymczasowej ochrony drzew i materiały pielęgnacyjne powinny być zaproponowane przez Wykonawcę i zaakceptowane przez Inżyniera. Wymagania dotyczące materiałów do wykonania stałych konstrukcji ochronnych wokół drzew, powinny odpowiadać ustaleniom dokumentacji projektowej

Zaleca się, aby:

- elementy stalowe były ocynkowane lub w inny sposób zabezpieczone przed korozją,
- beton do drobnych elementów miał klasę co najmniej B 35.

## **3. SPRZĘT**

### **3.1. Ogólne wymagania dotyczące sprzętu**

Ogólne wymagania dotyczące sprzętu podano w SST D-00.00.00 „Wymagania ogólne” pkt 3.

### **3.2. Sprzęt do usuwania drzew i krzaków**

Do wykonywania robót związanych z w/w zadaniami należy stosować:

- piły mechaniczne, ręczny sprzęt do prac ziemnych: szpadle, dragi, łopaty, drabiny, konewki itp.
- specjalne maszyny przeznaczone do karczowania pni oraz ich usunięcia z pasa drogowego,
- spycharki, beczkowsy
- koparki lub ciągniki ze specjalnym osprzętem do prowadzenia prac związanych z wyrębem drzew.

## **4. TRANSPORT**

### **4.1. Ogólne wymagania dotyczące transportu**

Ogólne wymagania dotyczące transportu podano w SST D-00.00.00 „Wymagania ogólne” pkt 4.

### **4.2. Transport pni i karpiny**

Pnie, karpinę oraz gałęzie należy przewozić transportem samochodowym.

Pnie przedstawiające wartość jako materiał użytkowy (np. budowlany, meblarski itp.) powinny być transportowane w sposób nie powodujący ich uszkodzeń.

## **5. WYKONANIE ROBÓT**

### 5.1. Ogólne zasady wykonania robót

Ogólne zasady wykonania robót podano w SST D-00.00.00 „Wymagania ogólne” pkt 5.

### 5.2. Zasady oczyszczania terenu z drzew i krzaków

Roboty związane z usunięciem drzew i krzaków obejmują wycięcie i wykarczowanie drzew i krzaków, wywiezienie pni, karpiny i gałęzi poza teren budowy na wskazane miejsce, zasypanie i zagęszczenie dołów oraz spalenie na miejscu pozostałości po wykarczowaniu. Teren pod budowie drogi w pasie robót ziemnych, w miejscach dokopów i w innych miejscach wskazanych w dokumentacji projektowej, powinien być oczyszczony z drzew i krzaków. Zgoda na prace związane z usunięciem drzew i krzaków powinna być uzyskana przez Zamawiającego. Wycinkę drzew o właściwościach materiału użytkowego należy wykonywać w tzw. sezonie rębnym, ustalonym przez Inżyniera.

W miejscach dokopów i tych wykopów, z których grunt jest przeznaczony do wbudowania w nasypy, teren należy oczyścić z roślinności, wykarczować pnie i usunąć korzenie tak, aby zawartość części organicznych w gruntach przeznaczonych do wbudowania w nasypy nie przekraczała 2%.

W miejscach nasypów teren należy oczyścić tak, aby części roślinności nie znajdowały się na głębokości do 60 cm poniżej niwelety robót ziemnych i linii skarp nasypu, z wyjątkiem przypadków podanych w punkcie 5.3. Roślinność istniejąca w pasie robót drogowych, nie przeznaczona do usunięcia, powinna być przez Wykonawcę zabezpieczona przed uszkodzeniem. Jeżeli roślinność, która ma być zachowana, zostanie uszkodzona lub zniszczona przez Wykonawcę, to powinna być ona odtworzona na koszt Wykonawcy, w sposób zaakceptowany przez odpowiednie władze.

### 5.3. Usunięcie drzew i krzewów

Pnie drzew i krzaków znajdujące się w pasie robót ziemnych, powinny być wykarczowane, za wyjątkiem następujących przypadków:

a) w obrębie nasypów - jeżeli średnica pni jest mniejsza od 8 cm i istniejąca rzędna terenu w tym miejscu znajduje się co najmniej 2 metry od powierzchni projektowanej korony drogi albo powierzchni skarpy nasypu. Pnie pozostawione pod nasypami powinny być ścięte nie wyżej niż 10 cm ponad powierzchnia terenu. Powyższe odstępstwo od ogólnej zasady, wymagającej karczowania pni, nie ma zastosowania, jeżeli przewidziano stopniowanie powierzchni terenu pod podstawę nasypu,

b) w obrębie wyokrąglenia skarpy wykopu przecinającego się z terenem. W tym przypadku pnie powinny być ścięte równo z powierzchnią skarpy albo poniżej jej poziomu.

Poza miejscami wykopów doły po wykarczowanych pniach należy wypełnić gruntem przydatnym do budowy nasypów i zagęścić, zgodnie z wymaganiami zawartymi w SST D-02.00.00 „Roboty ziemne”.

Doły w obrębie przewidywanych wykopów, należy tymczasowo zabezpieczyć przed gromadzeniem się w nich wody.

Wykonawca ma obowiązek prowadzenia robót w taki sposób, aby drzewa przedstawiające wartość jako materiał użytkowy (np. budowlany, meblarski itp.) nie utraciły tej właściwości w czasie robót.

Młode drzewa i inne rośliny przewidziane do ponownego sadzenia powinny być wykopane z dużą ostrożnością, w sposób który nie spowoduje trwałych uszkodzeń, a następnie zasadzone w odpowiednim gruncie.

### 5.4. Zniszczenie pozostałości po usuniętej roślinności

Sposób zniszczenia pozostałości po usuniętej roślinności powinien być zgodny z ustaleniami SST lub wskazaniami Inżyniera.

Jeżeli dopuszczono przerobienie gałęzi na korę drzewna za pomocą specjalistycznego sprzętu, to sposób wykonania powinien odpowiadać zaleceniom producenta sprzętu. Nieużyteczne pozostałości po przeróbce powinny być usunięte przez Wykonawcę z terenu budowy.

Jeżeli dopuszczono spalanie roślinności usuniętej w czasie robót przygotowawczych Wykonawca ma obowiązek zadbać, aby odbyło się ono z zachowaniem wszystkich wymogów bezpieczeństwa i odpowiednich przepisów.

Zaleca się stosowanie technologii, umożliwiających intensywne spalanie, z powstawaniem małej ilości dymu, to jest spalanie w wysokich stosach albo spalanie w dołach z wymuszonym dopływem powietrza. Po zakończeniu spalania ogień powinien być całkowicie wygaszony, bez pozostawienia tłących się części.

Jeżeli warunki atmosferyczne lub inne względy zmusiły Wykonawcę do odstąpienia od spalania lub jego przerwania, a nagromadzony materiał do spalania stanowi przeszkodę w prowadzeniu innych prac, Wykonawca powinien usunąć go w miejsce tymczasowego składowania lub w inne miejsce zaakceptowane przez Inżyniera, w którym będzie możliwe dalsze spalanie.

Pozostałości po spalaniu powinny być usunięte przez Wykonawcę z terenu budowy. Jeśli pozostałości po spalaniu, za zgodą Inżyniera, są zakopywane na terenie budowy, to powinny być one układane w warstwach. Każda warstwa powinna być przykryta warstwą gruntu. Ostatnia warstwa powinna być przykryta warstwą gruntu o grubości co najmniej 30 cm i powinna być odpowiednio wyrównana i zagęszczona. Pozostałości po spalaniu nie mogą być zakopywane pod rowami odwadniającymi ani pod jakimkolwiek obszarami, na których odbywa się przepływ wód powierzchniowych.

### 5.5. Tymczasowe zabezpieczenie drzew, na okres budowy

Tymczasowe zabezpieczenie drzew, które pozostaną w terenie po zakończeniu robót drogowych, a są narażone na uszkodzenia w czasie robót budowlanych, wymaga wykonania wszystkich czynności:

- w sposób uniemożliwiający uszkodzenie mechaniczne drzew,
- tylko ręcznie w zasięgu korony drzewa i w odległości co najmniej 2 m na zewnątrz od obrysu korony drzewa, przy czym wyjątkowo zastosowanie sprzętu mechanicznego wymaga zgody Inżyniera.

W zasięgu korony drzewa i w odległości co najmniej 2 m na zewnątrz od obrysu korony drzewa (lub w strefie 4 × 4 m wokół drzewa) nie powinno dopuścić się do:

- wykonania placów składowych i dróg dojazdowych,
- poruszania się sprzętu mechanicznego,
- składowania materiałów budowlanych,

– zmian poziomu gruntu.

Zaleca się, aby w strefie do 10 m od pnia drzewa nie składać cementu, kruszywa, olejów, paliw i lepiszczy.

Zaleca się, aby roboty ziemne w obrębie korzeni drzewa nie były prowadzone w okresie wegetacji roślin, a szczególnie w okresie letnim. Najkorzystniejszym okresem do wykonania tych robót są miesiące od października do kwietnia.

Zaleca się, aby czasowe wykopy instalacyjne wykonywane w strefie korzeniowej drzew były wykonywane wyłącznie ręcznie. Za deskowaniem czasowego wąskiego wykopu powinno się wykonać osłonę korzeni w formie szczeliny o szerokości  $0,3 \div 0,5$  m i głębokości  $1,5 \div 2,0$  m wypełnionej kompostem i torfem. Wskazane jest wykonanie takiej osłony rok wcześniej niż właściwy wykop. Z osłon takich można zrezygnować pod warunkiem wykonania robót instalacyjnych poza okresem wegetacji roślin (patrz rys. 1).

Zabezpieczenie drzewa na okres budowy drogi powinno obejmować:

– owinięcie pnia matami słomianymi (np. w ilości  $4 \text{ m}^2$  na jeden pień) lub zużytymi oponami samochodowymi, a następnie oszalowanie ich deskami do wysokości pierwszych gałęzi. Dolna część każdej deski powinna opierać się na podłożu, będąc lekko wkopana w grunt lub obsypana ziemią. Oszalowanie powinno być otoczone opaskami z drutu lub taśmy stalowej w odległości wzajemnej co  $40 \div 60$  cm,

– przykrycie odkrytych korzeni matami słomianymi w ilości około  $4 \text{ m}^2$  na jedno drzewo,

– podlewanie drzewa wodą w ilości około  $20 \text{ dm}^3$  na jedno drzewo przez cały okres trwania robót, w zależności od warunków atmosferycznych oraz wskazania Inżyniera.

Po zakończeniu robót należy wykonać demontaż: zabezpieczenia drzewa, obejmujący:

– rozebranie konstrukcji zabezpieczającej drzewo,

– usunięcie materiałów zabezpieczających,

– lekkie spulchnienie ziemi w strefie korzeniowej drzewa.

### 5.6. Stałe zabezpieczenie drzew

Drzewa, które dokumentacja projektowa przewiduje pozostawić po zakończeniu drogowych robót budowlanych, mogą podlegać:

– tymczasowemu zabezpieczeniu, według punktu 5.4, jeśli poziom terenu wokół drzewa nie zmienia się,

– niewielkim robotom ziemnym, przy nieznacznym obniżeniu lub podwyższeniu terenu wokół drzewa,

– obudowie stałymi konstrukcjami ochronnymi wokół drzewa, przy większych różnicach pomiędzy terenem istniejącym a projektowanym.

Decyzja, dotycząca sposobu stałego zabezpieczenia każdego drzewa oraz rodzaju konstrukcji ochronnej wokół określonych drzew powinna być zawarta w dokumentacji projektowej. W przypadku niepełnych danych można przyjmować następujące rozwiązania, po akceptacji ich przez Inżyniera:

– przy obniżeniu terenu o  $1 \div 1,2$  m można wokół drzewa pozostawić ścięty stożek gruntowy ze skarpami 1:1, ochraniający korzenie drzewa (patrz rys. 2a), ew. na skarpach może być rumosz skalny, otoczaki bądź kamienie,

– przy obniżeniu terenu ponad 1 m, wokół drzewa można wykonać ściankę oporową o kształcie okrągłym lub prostokątnym z kamienia, klinkieru, betonowej kostki brukowej lub betonu z otworami (patrz rys.2b). Wykonanie ścianki powinno odpowiadać wymaganiom OST D-10.01.01 [9],

– przy podwyższeniu terenu o  $0,2 \div 0,4$  m, a niekiedy większym, można wymodelować nieckę o łagodnym pochyleniu wokół drzewa pod warunkiem, że warunki miejscowe na to pozwolą, obsypując drzewo lekką ziemią (patrz rys. 3),

– przy podwyższeniu terenu o około 0,2 m pnie drzew można obsypać ziemią ponad pierwotny poziom terenu,

– przy podwyższeniu terenu o  $0,2 \div 0,5$  m pnie drzew można obsypać ziemią, lecz z wykonaniem specjalnych napowietrzających warstw: wirowych i urządzeń (patrz rys. 4), które można wykonać stosując się do zaleceń OST D-03.03.01 [4],

– przy podwyższeniu terenu powyżej 0,5 m wykonuje się mury lub studzienki zabezpieczające pień przed zasypaniem z urządzeniami napowietrzającymi (patrz rys. 5), przy korzystaniu z zaleceń OST D-10.01.01 [9].

W warunkach miejskich studzienkę można przykryć kratą.

### 5.7. Pielęgnacja drzew, uszkodzonych w czasie prowadzenia robót budowlanych

Drzewa uszkodzone w czasie prowadzenia robót powinny być natychmiast poddane zabiegom pielęgnacyjnym.

Należy wykonać następujące zabiegi pielęgnacyjne uzależnione od rodzaju uszkodzenia:

a) przy uszkodzeniu korzeni:

– zmniejszyć koronę drzewa, proporcjonalnie do ubytku korzeni,

– wykonać ciecia sanitarne korzeni pod kątem prostym, dokonując ciecia tam, gdzie zaczyna się korzeń zdrowy (żywy),

– zabezpieczyć powierzchnie ran preparatem impregnującym,

– posypać glebę na bieżąco zabezpieczone korzenie,

– zastąpić, przynajmniej w najbliższym otoczeniu uszkodzonych korzeni, dotychczasową ziemię glebą bardziej zasobną,

b) przy uszkodzeniu gałęzi:

– wykonywać ciecia gałęzi o średnicy powyżej 3 cm zawsze trzyetapowo,

– zabezpieczyć natychmiast powstałą ranę po usunięciu żywej gałęzi:

- o średnicy do 10 cm, zaszmarowując w całości preparatem o działaniu powierzchniowym,

- o średnicy ponad 10 cm, zabezpieczając dwuskładnikowo, tj. krawędzie rany (miejsca, z których będzie wyrastała tkanka żywa – kalus) i drewno czynne (pierścień o grubości  $1,5 \div 2$  cm) – środkiem o działaniu powierzchniowym, a pozostałą część rany wewnątrz pierścienia – środkiem impregnującym,

c) przy ubytkach powierzchniowych:

– wygładzić i uformować powierzchnię rany,

– uformować krawędź rany (ubytku),

– zabezpieczyć całą powierzchnię rany, z tym, że świeże rany zabezpieczyć jedynie przez zaszmarowanie w całości preparatem emulsyjnym, powierzchniowym typu Dendromal, Lak-Balsam lub Funaben.

## 5.8. Roboty wykończeniowe

Roboty wykończeniowe powinny być zgodne z dokumentacją projektową i ST. Do robót wykończeniowych należą prace związane z dostosowaniem wykonanych robót do istniejących warunków terenowych, takie jak:

- odtworzenie przeszkód czasowo usuniętych,
- niezbędne uzupełnienia zniszczonej w czasie robót roślinności, np. zatrawienia,
- roboty porządkujące otoczenie terenu

## 5.9. Pielęgnacja istniejących (starszych) drzew i krzewów

Najczęściej stosowanym zabiegiem w pielęgnacji drzew i krzewów jest ciecienie, które powinno uwzględniać cechy poszczególnych gatunków roślin, a mianowicie:

- sposób wzrostu,
- rozgałęzienie i zagęszczenie gałęzi,
- konstrukcje korony.

Projektując ciecienie zmierzające do usunięcia znacznej części gałęzi lub konarów, należy unikać ich jako jednorazowego zabiegu. Ciecienie takie lepiej przeprowadzić stopniowo, przez 2 do 3 lat.

W zależności od określonego celu, stosuje się następujące rodzaje ciecienia:

- a) ciecienie drzew dla zapewnienia bezpieczeństwa pojazdów, przechodniów lub mieszkańców, drzew rosnących na koronie dróg i ulic oraz w pobliżu budynków mieszkalnych. Dla uniknięcia kolizji z pojazdami usuwa się gałęzie zwisające poniżej 4,50 m nad jezdnią dróg i poniżej 2,20 m nad chodnikami;
- b) ciecienie krzewów lub gałęzi drzew ograniczających widoczność na skrzyżowaniach dróg;
- c) ciecienie drzew i krzewów przesadzonych dla doprowadzenia do równowagi między zmniejszonym systemem korzeniowym a koroną, co może mieć również miejsce przy naruszeniu systemu korzeniowego w trakcie prowadzenia robót ziemnych. W zależności od zmniejszenia systemu korzeniowego usuwa się od 20 do 50% gałęzi;
- d) ciecienie odmładzające krzewów, których gałęzie wykazują małą żywotność, powodują niepożądane zagęszczenie, zbyt duże rozmiary krzewu. Zabieg odmładzania można przeprowadzać na krzewach rosnących w warunkach normalnego oświetlenia, z odpowiednim nawożeniem i podlewaniem;
- e) ciecienie sanitarne, zapobiegające rozprzestrzenianiu czynnika chorobotwórczego, poprzez usuwanie gałęzi porażonych przez chorobę lub martwych;
- f) ciecienie żywopłotów powinny być intensywne od pierwszych lat po posadzeniu. Ciecienie po posadzeniu powinno być możliwie krótkie i wykonywane na każdym krzewie osobno, dopiero w następnych latach po uzyskaniu zagęszczenia pędów, ciecienie dokonuje się w określonej płaszczyźnie. Najczęściej stosowane są płaskie ciecienie górnej powierzchni żywopłotu.
- g) ciecienie w obrębie dużych skupisk zieleni i wszędzie tam, gdzie istnieje ryzyko uszkodzenia roślin przy zastosowaniu sprzętu ciężkiego powinno być wykonane metoda alpinistyczna (z drzewa na drzewo) przez wyspecjalizowaną firmę.

## 5.10. Pielęgnacja drzew starszych po przesadzeniu

Pielęgnacja polega na następujących zabiegach:

- uzupełnieniu strat wody przez staranne podlewanie, nie dopuszczając jednak do nadmiernego nawilgocenia, zwłaszcza na glebach ciężkich (grunty spoiste). Nie stosuje się podlewania w czasie chłodnej i wilgotnej pogody,
- ograniczeniu strat wody przez duże drzewa w czasie nagrzewania się pnia i konarów oraz działania wiatrów, poprzez stosowanie owijania pnia i konarów (np. papierem lub tkaninami) lub spryskiwania kory pnia i konarów emulsjami (np. emulsje parafinowe, lateksowe),
- układaniu ściółki wokół świeżo przesadzonego drzewa,
- usuwaniu chwastów.

## 6. KONTROLA JAKOŚCI ROBÓT

### 6.1. Ogólne zasady kontroli jakości robót

Ogólne zasady kontroli jakości robót podano w SST D-00.00.00 „Wymagania ogólne” pkt 6.

### 6.2. Kontrola robót

Sprawdzenie jakości robót polega na wizualnej ocenie kompletności usunięcia roślinności, wykarczowania korzeni i zasypiania dołów. Zagęszczenie gruntu wypełniającego doły powinno spełniać odpowiednie wymagania określone w SST D-02.00.00 „Roboty ziemne”.

Sprawdzenie zabezpieczenia i prześwietlania drzew i krzewów polega na ocenie wizualnej i zgodności z projektem zabezpieczeń.

## 7. OBMIAR ROBÓT

### 7.1. Ogólne zasady obmiaru robót

Ogólne zasady obmiaru robót podano w SST D-00.00.00 „Wymagania ogólne” pkt 7.

### 7.2. Jednostka obmiarowa

Jednostka obmiarowa robót jest:

- dla drzew - sztuka,
- dla krzaków - hektar.

## 8. ODBIÓR ROBÓT

### 8.1. Ogólne zasady odbioru robót

Ogólne zasady odbioru robót podano w SST D-00.00.00 „Wymagania ogólne” pkt 8.

### 8.2. Odbiór robót zanikających i ulegających zakryciu

Odbiorowi robót zanikających i ulegających zakryciu podlega sprawdzenie dołów po wykarczowanych pniach, przed ich zasypaniem.

## 9. PODSTAWA PŁATNOŚCI

### 9.1. Ogólne ustalenia dotyczące podstawy płatności

Ogólne ustalenia dotyczące podstawy płatności podano w SST D-00.00.00 „Wymagania ogólne” pkt 9.

## 9.2. Cena jednostki obmiarowej

Płatność należy przyjmować na podstawie jednostek obmiarowych według pkt 7.

Cena wykonania robót obejmuje:

- wycięcie i wykarczowanie drzew i krzaków,
- roboty pomiarowe, dostarczenie materiałów i sprzętu
- wywiezienie pni, karpiny i gałęzi poza teren budowy lub przerobienie gałęzi na korę drzewną, spalanie na miejscu pozostałości po wykarczowaniu,
- zabezpieczenie drzew
- prześwietlenie drzew
- zasypanie i zagęszczenie dołów,
- uporządkowanie miejsca prowadzonych robót.

## 10. PRZEPISY ZWIĄZANE

D-09.01.01 Zieleń drogowa

Zasady ochrony środowiska w drogownictwie. dział 4

## ZAŁĄCZNIKI

### ZAŁĄCZNIK 1

#### ZASADY TYMCZASOWEGO ZABEZPIECZENIA DRZEW (wg [10])

Tymczasowe zabezpieczenie drzewa, które pozostanie w terenie po zakończeniu robót drogowych i jest narażone na uszkodzenia związane z robotami drogowymi, wykonuje się przede wszystkim:

- na obszarze pasa robót drogowych, poza jezdni, gdy nie powodują zmiany poziomu gruntu,
- na terenie zaplecza budowy drogi,
- w pobliżu dróg tymczasowych, związanych z dojazdem do placu budowy.

Wokół każdego zagrożonego drzewa z zagrożoną bryłą korzeniową, zaleca się wydzielić strefę bezpieczeństwa o minimalnych wymiarach  $4 \times 4$  m, wygradzona płotem z desek lub żerdzi. Konstrukcja wygradzenia oparta jest na słupkach, wbitych w narożnikach. Wzmocnienie wygradzenia dokonuje się drutem lub taśmą stalową, opasująca całość wygradzenia. Wokół wygradzenia, w połowie jego wysokości, zaleca się umieścić pomalowaną deskę, zwracającą uwagę na wykonane zabezpieczenie. Na rysunku 6 przedstawiono przykład zabezpieczenia drzewa i jego bryły korzeniowej z lokalizacją urządzeń i materiałów placu budowy.

Zaleca się, aby w strefie do 10 m od pnia drzewa nie składować cementu, kruszywa, olejów, paliw i lepiszczy, jako materiałów powodujących duże zagęszczenie gruntu względnie niebezpiecznych dla gleb w przypadku awarii, np. wycieku.

Drzewa, przy których głównym zadaniem jest ochrona ich pnia, mogą być zabezpieczane w sposób bezpośrednio chroniący pień.

### ZAŁĄCZNIK 2

#### ZASADY STAŁEGO ZABEZPIECZENIA DRZEW NA TERENIE BUDOWY DROGI

(wg N.P. Ornatski: Drogi i ochrona przyrody, Transport 1982)

Pozostawienie istniejących drzew (niewycinanie ich) przy budowie drogi powinno być najszerzej stosowana praktyka projektowa i wykonawcza.

Najczęściej drzewa pozostawia się na zewnętrznym terenie granicznym pasa drogowego (pasa wyłączenia), na obszarze przyszłych miejsc obsługi podróżnych, parkingów, miejsc wypoczynku i w pasach dzielących dróg dwujezdniowych, pod warunkiem, że w zasadzie:

- teren projektowany będzie obniżony lub podwyższony w stosunku do terenu istniejącego, w sposób pozwalający na zastosowanie rozwiązań technicznych, umożliwiających pozostawienie drzewa na stałe w terenie,
- drzewo nie ograniczy widoczności poziomej i pionowej na drodze,
- system korzeniowy drzewa nie będzie zagrażał niszczeniem konstrukcji jezdni drogi.

Drzewa, które przewidziano do pozostawienia, w czasie wykonywania robót ziemnych mogą być poddane niekorzystnym oddziaływaniom, np.:

- w wykopach mogą nastąpić podcięcia korzeni oraz pogorszenie nawodnienia bryły korzeniowej,
- w nasypach, zasypanie dolnej części drzewa może spowodować gnicie pnia oraz utrudnienie dostępu powietrza i wody do korzeni.

Decyzja o pozostawieniu drzewa zależy od stanu zdrowia drzewa i sposobu pogorszenia tego stanu w zależności od wysokości nasypu, gatunku drzewa, głębokości bryły korzeniowej i warunków nawodnienia. Drzewa z głębokim systemem korzeniowym, takie jak dąb, są bardziej odporne na zasypanie dolnej części pnia niż drzewa z powierzchniowym systemem korzeniowym, takie jak wiąz, topole, wierzby, akacje. Rodzaj gruntu wpływa również na możliwość pogorszenia stanu drzewa. Ciężka gleba gliniasta może pogarszać stan korzeni nawet przy kilkucentymetrowej nadsypce terenu, natomiast grunty piaszczyste są mniej szkodliwe przy grubszej warstwie. Zasyпка żwirem lub kruszywem kamiennym nie jest zbyt szkodliwa, gdy: umożliwia łatwiejsze napowietrzenie i nawodnienie korzeni, a ułożenie warstwy  $5\div 10$  cm: wiru zwykle powoduje wypuszczenie nowych korzeni w tę warstwę. Również obniżenie terenu o  $10\div 15$  cm wokół drzewa spowoduje jego szybkie dostosowanie się do nowych warunków.

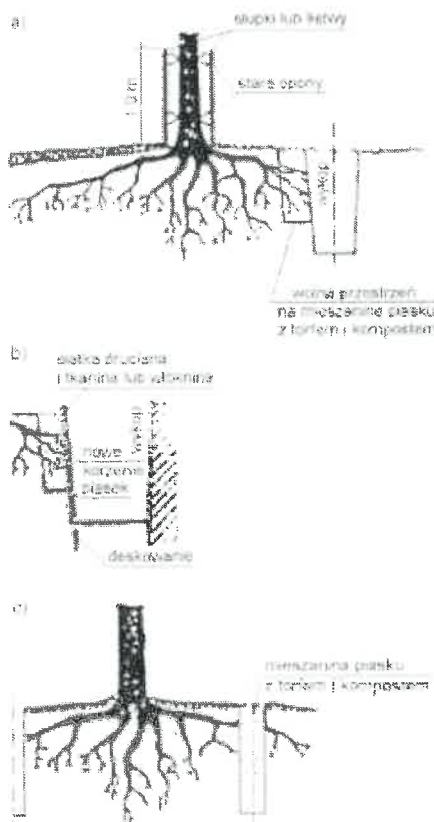
Przy głębszych wykopach (ponad 0,5 m), wymagane są specjalne konstrukcje chroniące drzewo, zwykle w postaci studni szczelnie chroniących ucieczkę wody lub muru kamiennego układanego na sucho. Przy nasypach z gruntu związłego wokół drzewa z rozwiniętą bryłą korzeniową, wykonuje się wokół pnia okrągłą studnię na wysokość nasypu. Odległość od ściany studni do pnia średnicy 8-10 cm powinno wynosić co najmniej 50 cm. Na terenach zamieszkałych

wnętrze studni pozostawia się puste, a wierzch studni przykrywa się metalowym rusztem. Poza terenami zamieszkałymi, studnie wypełnia się piaskiem i ew. węglem drzewnym w stosunku 1:1, a na wierzchu układa się warstwę 10÷12 cm :wiru lub kruszywa, tak aby warstwa ta zrównana była z poziomem otaczającego gruntu. W zależności od potrzeb można zastosować odwodnienie studni saszkami :wirowymi lub ceramicznymi i z tworzyw sztucznych. Pojedyncze cenne drzewa można zabezpieczyć przy większej różnicy obniżonego terenu, np. przy wysokości 1 ÷ 1,2 m usypać ścięty stożek gruntowy ze skarpami 1:1. Jeśli teren zostanie obniżony na głębokość większa od 1 m, wokół drzewa wykonuje się ściankę oporową o kształcie okrągłym lub prostokątnym z kamienia, klinkieru lub betonu, z otworami. Na terenie miejsc wypoczynkowych ściankę wokół drzewa można wykorzystać jako ławkę, odpowiednio ją dostosowując do odpoczynku podróźnych (rys. 2c).

### ZALACZNIK 3

#### RYSUNKI

Rys. 1. Wykonywanie wykopów instalacyjnych w obrębie strefy korzeniowej drzew (wg [10])

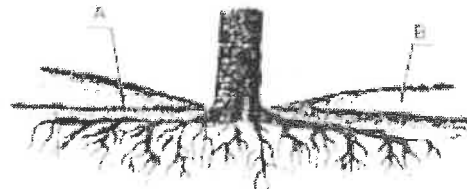


a) przekrój ogólny, b) szczegół wykopu, c) wstępna faza zabezpieczenia, wykonywana najlepiej rok przed właściwym wykopem

Rys. 2. Zabezpieczenie drzew przy obniżeniu terenu, po wykonaniu wykopów (wg N.P. Ornatski: Drogi i ochrona przyrody, Transport 1982)

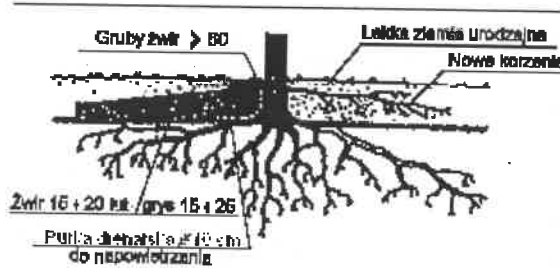


a) pozostawiony ścięty stożek z gruntu, ochraniający korzenie drzewa  
 b) ścianka podporowa z kamienia wokół drzewa pozostawionego na skarpie  
 c) ścianka oporowa dostosowana do odpoczynku podróźnych przez wykonanie ławki na jej górnej powierzchni  
 Rys. 3. Niecka o łagodnym pochyleniu, dostosowująca drzewo do otaczającego terenu podwyższonego o 0,2 ÷ 0,4 m (wg [10])

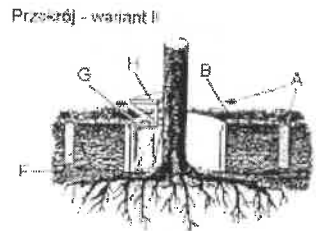
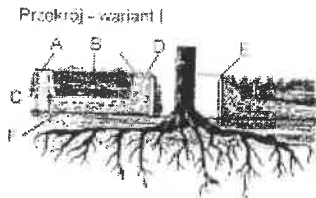


A - pierwotny poziom gruntu B - obsypka z lekką ziemi

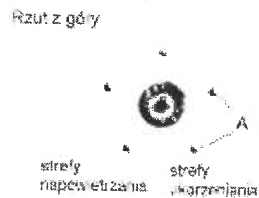
Rys. 4. Pień drzewa obsypany na wysokość 0,2 ÷ 0,5 m ze specjalnymi napowietrzającymi warstwami żwirowymi (wg [10])



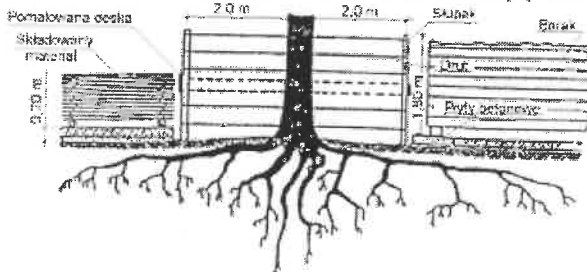
Rys. 5. Studzienka zabezpieczająca pień drzewa przy podwyższeniu terenu powyżej 0,5 m (wg [10])



- Objaśnienia:
- A - szyb napowietrzający z sznurowym przyłączeniem.
  - B - nowy poziom terenu.
  - C - żwir.
  - D - perforowane rurki drenarskie.
  - E - krąg betonowy.
  - F - dawny poziom terenu.
  - G - metalowa kratka, H - ławka.



Rys. 6. Przykład ekologicznego zabezpieczenia drzewa z bryłą korzeniową na placu składowym (wg [10])



(Oprócz wygrodzenia drzewa plotem z drutów lub żerdzi pokazano z lewej sposób składowania materiału, a z prawej lokalizację baraku budowy)

**1. WSTĘP**

**1.1. Przedmiot SST**

Przedmiotem niniejszej szczegółowej specyfikacji technicznej (SST) są wymagania dotyczące wykonania i odbioru robót ziemnych dla zadania pn.: *Zagospodarowanie przestrzeni publicznej przy ul. Kopernika w Nidzicy na dz. nr 113/19, 113/21, 196/1, 115/5*

**1.2. Zakres stosowania SST**

Szczegółowe specyfikacja techniczna (SST) stanowi obowiązującą dokument przetargowy i kontraktowy przy realizacji robót wg pkt. 1.1.

**1.3. Zakres robót objętych SST**

Ustalenia zawarte w niniejszej specyfikacji dotyczą zasad prowadzenia robót ziemnych w czasie budowy lub modernizacji dróg i obejmują:

- a) wykonanie wykopów w gruntach nieskalistych,
- b) budowę nasypów drogowych,
- c) pozyskiwanie gruntu z ukopu lub dokopu.

**1.4. Określenia podstawowe**

1.4.1. Budowla ziemna - budowla wykonana w gruncie lub z gruntu naturalnego lub z gruntu antropogenicznego spełniająca warunki stateczności i odwodnienia.

1.4.2. Korpus drogowy - nasyp lub ta część wykopu, która jest ograniczona koroną drogi i skarpami rowów.

1.4.3. Wysokość nasypu lub głębokość wykopu - różnica rzędnej terenu i rzędnej robót ziemnych, wyznaczonych w osi nasypu lub wykopu.

1.4.4. Nasyp niski - nasyp, którego wysokość jest mniejsza niż 1 m.

1.4.5. Nasyp średni - nasyp, którego wysokość jest zawarta w granicach od 1 do 3 m.

1.4.6. Nasyp wysoki - nasyp, którego wysokość przekracza 3 m.

1.4.7. Wykop płytki - wykop, którego głębokość jest mniejsza niż 1 m.

1.4.8. Wykop średni - wykop, którego głębokość jest zawarta w granicach od 1 do 3 m.

1.4.9. Wykop głęboki - wykop, którego głębokość przekracza 3 m.

1.4.10. Bagno - grunt organiczny nasycony wodą, o małej nośności, charakteryzujący się znacznym i długotrwałym osiadaniem pod obciążeniem.

1.4.11. Grunt nieskalisty - każdy grunt rodzimy, nie określony w punkcie 1.4.12 jako grunt skalisty.

1.4.12. Grunt skalisty - grunt rodzimy, lity lub spękany o nieprzesuniętych blokach, którego próbki nie wykazują zmian objętości ani nie rozpadają się pod działaniem wody destylowanej; mają wytrzymałość na ścisnienie  $R_c$  ponad 0,2 MPa; wymaga użycia środków wybuchowych albo narzędzi pneumatycznych lub hydraulicznych do odspojenia.

1.4.13. Ukop - miejsce pozyskania gruntu do wykonania nasypów, położone w obrębie pasa robót drogowych.

1.4.14. Dokop - miejsce pozyskania gruntu do wykonania nasypów, położone poza pasem robót drogowych.

1.4.15. Odkład - miejsce wbudowania lub składowania (odwiezienia) gruntów pozyskanych w czasie wykonywania wykopów, a nie wykorzystanych do budowy nasypów oraz innych prac związanych z trasą drogową.

1.4.16. Wskaźnik zagęszczenia gruntu - wielkość charakteryzująca stan zagęszczenia gruntu, określona wg wzoru:

$$I_s = \frac{\rho_d}{\rho_{ds}}$$

gdzie:

$\rho_d$  - gęstość objętościowa szkieletu zagęszczonego gruntu, zgodnie z BN-77/8931-12 [9], ( $\text{Mg/m}^3$ ),

$\rho_{ds}$  - maksymalna gęstość objętościowa szkieletu gruntowego przy wilgotności optymalnej, zgodnie z PN-B-04481:1988 [2], służąca do oceny zagęszczenia gruntu w robotach ziemnych, ( $\text{Mg/m}^3$ ).

1.4.17. Wskaźnik różnoziarnistości - wielkość charakteryzująca zagęszczalność gruntów niespoistych, określona wg wzoru:

$$U = \frac{d_{60}}{d_{10}}$$

gdzie:

$d_{60}$  - średnica oczek sита, przez które przechodzi 60% gruntu, (mm),

$d_{10}$  - średnica oczek sита, przez które przechodzi 10% gruntu, (mm).

1.4.18. Wskaźnik odkształcenia gruntu - wielkość charakteryzująca stan zagęszczenia gruntu, określona wg wzoru:

$$I_0 = \frac{E_2}{E_1}$$

gdzie:

$E_1$  - moduł odkształcenia gruntu oznaczony w pierwszym obciążeniu badanej warstwy zgodnie z PN-S-02205:1998 [4],

$E_2$  - moduł odkształcenia gruntu oznaczony w powtórnym obciążeniu badanej warstwy zgodnie z PN-S-02205:1998 [4].

1.4.20. Pozostałe określenia podstawowe są zgodne z obowiązującymi, odpowiednimi polskimi normami i z definicjami podanymi w SST D--00.00.00 „Wymagania ogólne” pkt. 1.4.

### 1.5. Ogólne wymagania dotyczące robót

Ogólne wymagania dotyczące robót podano w SST D--00.00.00 „Wymagania ogólne” pkt. 1.5.

## 2. MATERIAŁY (grunty)

### 2.1. Ogólne wymagania dotyczące materiałów

Ogólne wymagania dotyczące materiałów, ich pozyskiwania i składowania, podano w SST D--00.00.00 „Wymagania ogólne” pkt. 2.

### 2.2. Podział gruntów

Podział gruntów pod względem wysadzinowości podaje tablica 1.

Podział gruntów pod względem przydatności do budowy nasypów podano w SST D-02.03.01 pkt. 2.

### 2.3. Zasady wykorzystania gruntów

Grunty uzyskane przy wykonywaniu wykopów powinny być przez Wykonawcę wykorzystane w maksymalnym stopniu do budowy nasypów. Grunty przydatne do budowy nasypów mogą być wywiezione poza teren budowy tylko wówczas, gdy stanowią nadmiar objętości robót ziemnych i za zezwoleniem Inżyniera.

Jeżeli grunty przydatne, uzyskane przy wykonaniu wykopów, nie będąc nadmiarem objętości robót ziemnych, zostały za zgodą Inżyniera wywiezione przez Wykonawcę poza teren budowy z przeznaczeniem innym niż budowa nasypów lub wykonanie prac objętych kontraktem, Wykonawca jest zobowiązany do dostarczenia równoważnej objętości gruntów przydatnych ze źródeł własnych, zaakceptowanych przez Inżyniera.

Grunty i materiały nieprzydatne do budowy nasypów, określone w OST D-02.03.01 pkt 2.4, powinny być wywiezione przez Wykonawcę na odkład. Zapewnienie terenów na odkład należy do obowiązków Zamawiającego, o ile nie określono tego inaczej w kontrakcie. Inżynier może nakazać pozostawienie na terenie budowy gruntów, których czasowa nieprzydatność wynika jedynie z powodu zamarznięcia lub nadmiernej wilgotności.

Tablica 1. Podział gruntów pod względem wysadzinowości wg PN-S-02205:1998 [4]

Lp.	Wyszczególnie nie właściwości	Jednostki	Grupy gruntów		
			niewysadzinowe	wątpliwe	wysadzinowe
1	Rodzaj gruntu		<ul style="list-style-type: none"><li>- rumosz niegliniasty</li><li>- żwir</li><li>- pospółka</li><li>- piasek grubo</li><li>- piasek średni</li><li>- piasek drobny</li><li>- żużel nierozpadowy</li></ul>	<ul style="list-style-type: none"><li>- piasek pylasty</li><li>- zwietrzelina gliniasta</li><li>- rumosz gliniasty</li><li>- żwir gliniasty</li><li>- pospółka gliniasta</li></ul>	<ul style="list-style-type: none"><li><b>mało wysadzinowe</b></li><li>- glina piaszczysta</li><li>- glina zwięzła, glina zwięzła, glina pylasta</li><li>- glina zwięzła</li><li>- ił, ił piaszczysty, ił pylasty</li><li><b>bardzo wysadzinowe</b></li><li>- piasek gliniasty</li><li>- pył, pył piaszczysty</li><li>- glina piaszczysta, glina, glina pylasta</li><li>- ił warwowy</li></ul>
2	Zawartość cząstek ≤ 0,075 mm ≤ 0,02 mm	%	< 15 < 3	od 15 do 30 od 3 do 10	> 30 > 10
3	Kapilarność bierna $H_{kb}$	m	< 1,0	≥ 1,0	> 1,0
4	Wskaźnik piaskowy WP		> 35	od 25 do 35	< 25

## 3. SPRZĘT

### 3.1. Ogólne wymagania dotyczące sprzętu

Ogólne wymagania dotyczące sprzętu podano w SST D-00.00.00 „Wymagania ogólne” pkt. 3.

### 3.2. Sprzęt do robót ziemnych

Wykonawca przystępujący do wykonania robót ziemnych powinien wykazać się możliwością korzystania z następującego sprzętu do:

- odspajania i wydobywania gruntów (narzędzia mechaniczne, młoty pneumatyczne, zrywarki, koparki, ładowarki, wiertarki mechaniczne itp.),
- jednoczesnego wydobywania i przemieszczania gruntów (spycharki, zgarniarki, równiarki, urządzenia do hydromechanizacji itp.),
- transportu mas ziemnych (samochody wywrotki, samochody skrzyniowe, taśmociągi itp.),
- sprzętu zagęszczającego (walce, ubijaki, płyty wibracyjne itp.).

#### **4. TRANSPORT**

##### **4.1. Ogólne wymagania dotyczące transportu**

Ogólne wymagania dotyczące transportu podano w SST D--00.00.00 „Wymagania ogólne” pkt. 4.

##### **4.2. Transport gruntów**

Wybór środków transportowych oraz metod transportu powinien być dostosowany do rodzaju gruntu (materiału), jego objętości, sposobu odspajania i załadunku oraz do odległości transportu. Wydajność środków transportowych powinna być ponadto dostosowana do wydajności sprzętu stosowanego do urabiania i wbudowania gruntu (materiału).

Zwiększenie odległości transportu ponad wartości zatwierdzone nie może być podstawą roszczeń Wykonawcy, dotyczących dodatkowej zapłaty za transport, o ile zwiększone odległości nie zostały wcześniej zaakceptowane na piśmie przez Inżyniera.

Przed i po robotach ziemnych Wykonawca zwoła komisję w składzie : Wykonawca i Zarządca dróg po których odbywa się transport i dokonają wspólnie oceny stanu dróg przed i po zakończeniu robót. Wykonawca na własny koszt doprowadzi drogi do poprzedniego stanu.

#### **5. WYKONANIE ROBÓT**

##### **5.1. Ogólne zasady wykonania robót**

Ogólne zasady wykonania robót podano w SST D-00.00.00 „Wymagania ogólne” pkt. 5.

##### **5.2. Dokładność wykonania wykopów i nasypów**

Odchylenie osi korpusu ziemnego, w wykopie lub nasypie, od osi projektowanej nie powinny być większe niż  $\pm 10$  cm . Różnica w stosunku do projektowanych rzędnych robót ziemnych nie może przekraczać  $+ 1$  cm i  $-3$  cm .

Szerokość górnej powierzchni korpusu nie może różnić się od szerokości projektowanej o więcej niż  $\pm 10$  cm, a krawędzie korony drogi nie powinny mieć wyraźnych załamań w planie.

Pochylenie skarp nie powinno różnić się od projektowanego o więcej niż 10% jego wartości wyrażonej tangensem kąta. Maksymalne nierówności na powierzchni skarp nie powinny przekraczać  $\pm 10$  cm przy pomiarze łąką 3-metrową, albo powinny być spełnione inne wymagania dotyczące nierówności, wynikające ze sposobu umocnienia powierzchni skarpy.

W gruntach skalistych wymagania, dotyczące równości powierzchni dna wykopu oraz pochylenia i równości skarp, powinny być określone w dokumentacji projektowej i SST.

##### **5.3. Odwodnienia pasa robót ziemnych**

Niezależnie od budowy urządzeń, stanowiących elementy systemów odwadniających, ujętych w dokumentacji projektowej, Wykonawca powinien, o ile wymagają tego warunki terenowe, wykonać urządzenia, które zapewnią odprowadzenie wód gruntowych i opadowych poza obszar robót ziemnych tak, aby zabezpieczyć grunty przed przewilgoceniem i nawodnieniem. Wykonawca ma obowiązek takiego wykonywania wykopów i nasypów, aby powierzchniom gruntu nadawać w całym okresie trwania robót spadki, zapewniające prawidłowe odwodnienie.

Jeżeli, wskutek zaniedbania Wykonawcy, grunty ulegną nawodnieniu, które spowoduje ich długotrwałą nieprzydatność, Wykonawca ma obowiązek usunięcia tych gruntów i zastąpienia ich gruntami przydatnymi na własny koszt bez jakichkolwiek dodatkowych opłat ze strony Zamawiającego za te czynności, jak również za dowieziony grunt.

Odprowadzenie wód do istniejących zbiorników naturalnych i urządzeń odwadniających musi być poprzedzone uzgodnieniem z odpowiednimi instytucjami.

##### **5.4. Odwodnienie wykopów**

Technologia wykonania wykopu musi umożliwiać jego prawidłowe odwodnienie w całym okresie trwania robót ziemnych. Wykonanie wykopów powinno postępować w kierunku podnoszenia się niwelety.

W czasie robót ziemnych należy zachować odpowiedni spadek podłużny i nadać przekrojom poprzecznym spadki, umożliwiające szybki odpływ wód z wykopu. O ile w dokumentacji projektowej nie zawarto innego wymagania, spadek poprzeczny nie powinien być mniejszy niż 4% w przypadku gruntów spoistych i nie mniejszy niż 2% w przypadku gruntów niespoistych. Należy uwzględnić ewentualny wpływ kolejności i sposobu odspajania gruntów oraz terminów wykonywania innych robót na spełnienie wymagań dotyczących prawidłowego odwodnienia wykopu w czasie postępu robót ziemnych.

Źródła wody, odsłonięte przy wykonywaniu wykopów, należy ująć w rowy i /lub dreny. Wody opadowe i gruntowe należy odprowadzić poza teren pasa robót ziemnych.

##### **5.5. Rowy**

Rowy boczne oraz rowy stokowe powinny być wykonane zgodnie z dokumentacją projektową i SST. Szerokość dna i głębokość rowu nie mogą różnić się od wymiarów projektowanych o więcej niż  $\pm 5$  cm. Dokładność wykonania skarp rowów powinna być zgodna z określoną dla skarp wykopów w SST D-02.01.01.

#### **6. KONTROLA JAKOŚCI ROBÓT**

##### **6.1. Ogólne zasady kontroli jakości robót**

Ogólne zasady kontroli jakości robót podano w SST D--00.00.00 „Wymagania ogólne” pkt. 6.

##### **6.2. Badania i pomiary w czasie wykonywania robót ziemnych**

###### **6.2.1. Sprawdzenie odwodnienia**

Sprawdzenie odwodnienia korpusu ziemnego polega na kontroli zgodności z wymaganiami specyfikacji określonymi w pkt. 5 oraz z dokumentacją projektową.

Szczególne uwagi należy zwrócić na:

- właściwe ujęcie i odprowadzenie wód opadowych,
- właściwe ujęcie i odprowadzenie wód gruntowych.

###### **6.2.2. Sprawdzenie jakości wykonania robót**

Czynności wchodzące w zakres sprawdzenia jakości wykonania robót określono w pkt. 6 SST D-02.01.01, D-02.02.01 oraz D-02.03.01.

### 6.3. Badania do odbioru korpusu ziemnego

#### 6.3.1. Częstotliwość oraz zakres badań i pomiarów

Częstotliwość oraz zakres badań i pomiarów do odbioru korpusu ziemnego podaje tablica 2.

Tablica 2. Częstotliwość oraz zakres badań i pomiarów wykonanych robót ziemnych

Lp.	Badana cecha	Minimalna częstotliwość badań i pomiarów
1	Pomiar szerokości korpusu ziemnego	Pomiar taśmą, szablonem, łątą o długości 3 m i poziomicą lub niwelatorem, w odstępach co 200 m na prostych, w punktach głównych łuku, co 100 m na łukach o $R \geq 100$ m co 50 m na łukach o $R < 100$ m oraz w miejscach, które budzą wątpliwości
2	Pomiar szerokości dna rowów	
3	Pomiar rzędnych powierzchni korpusu ziemnego	
4	Pomiar pochylenia skarp	jw.
5	Pomiar równości powierzchni korpusu	jw.
6	Pomiar równości skarp	jw.
7	Pomiar spadku podłużnego powierzchni korpusu lub dna rowu	Pomiar niwelatorem rzędnych w odstępach co 200 m oraz w punktach wątpliwych
8	Badanie zagęszczenia gruntu	Wskaźnik zagęszczenia określać dla każdej ułożonej warstwy lecz nie rzadziej niż w trzech punktach na 1000 m <sup>2</sup> warstwy

#### 6.3.2. Szerokość korpusu ziemnego

Szerokość korpusu ziemnego nie może różnić się od szerokości projektowanej o więcej niż  $\pm 10$  cm.

#### 6.3.3. Szerokość dna rowów

Szerokość dna rowów nie może różnić się od szerokości projektowanej o więcej niż  $\pm 5$  cm

#### 6.3.4. Rzędne korony korpusu ziemnego

Rzędne korony korpusu ziemnego nie mogą różnić się od rzędnych projektowanych o więcej niż -3 cm lub +1 cm.

#### 6.3.5. Pochylenie skarp

Pochylenie skarp nie może różnić się od pochylenia projektowanego o więcej niż 10% wartości pochylenia wyrażonego tangensem kąta.

#### 6.3.6. Równość korony korpusu

Nierówności powierzchni korpusu ziemnego mierzone łątą 3-metrową, nie mogą przekraczać 3 cm

#### 6.3.7. Równość skarp

Nierówności skarp, mierzone łątą 3-metrową, nie mogą przekraczać  $\pm 10$  cm

#### 6.3.8. Spadek podłużny korony korpusu lub dna rowu

Spadek podłużny powierzchni korpusu ziemnego lub dna rowu, sprawdzony przez pomiar niwelatorem rzędnych wysokościowych, nie może dawać różnic, w stosunku do rzędnych projektowanych, większych niż -3 cm lub +1 cm

#### 6.3.9. Zagęszczenie gruntu

Wskaźnik zagęszczenia gruntu określony zgodnie z BN-77/8931-12 [9] powinien być zgodny z założonym dla odpowiedniej kategorii ruchu. W przypadku gruntów dla których nie można określić wskaźnika zagęszczenia należy określić wskaźnik odkształcenia  $I_0$ , zgodnie z normą PN-S-02205:1998 [4].

### 6.5. Zasady postępowania z wadliwie wykonanymi robotami

Wszystkie materiały nie spełniające wymagań podanych w odpowiednich punktach specyfikacji, zostaną odrzucone. Jeśli materiały nie spełniające wymagań zostaną wbudowane lub zastosowane, to na polecenie Inżyniera Wykonawca wymieni je na właściwe, na własny koszt.

Wszystkie roboty, które wykazują większe odchylenia cech od określonych w punktach 5 i 6 specyfikacji powinny być ponownie wykonane przez Wykonawcę na jego koszt.

Na pisemne wystąpienie Wykonawcy, Inżynier może uznać wadę za nie mającą zasadniczego wpływu na cechy eksploatacyjne drogi i ustali zakres i wielkość potrąceń za obniżoną jakość.

## 7. OBMIAR ROBÓT

### 7.1. Ogólne zasady obmiaru robót

Ogólne zasady obmiaru robót podano w SST D-00.00.00 „Wymagania ogólne” pkt. 7.

### 7.2. Obmiar robót ziemnych

Jednostka obmiarową jest m<sup>3</sup> (metr sześcienny) wykonanych robót ziemnych.

## 8. ODBIÓR ROBÓT

Ogólne zasady odbioru robót podano w SST D-00.00.00 „Wymagania ogólne” pkt. 8.

Roboty ziemne uznaje się za wykonane zgodnie z dokumentacją projektową, SST i wymaganiami Inżyniera, jeżeli wszystkie pomiary i badania z zachowaniem tolerancji wg pkt 6 dały wyniki pozytywne.

## 9. PODSTAWA PŁATNOŚCI

Ogólne ustalenia dotyczące podstawy płatności podano w SST D--00.00.00 „Wymagania ogólne” pkt. 9.

Zakres czynności objętych ceną jednostkową podano w SST D-02.01.01, D-02.02.01 oraz D-02.03.01 pkt. 9.

## **10. Przepisy związane**

### **10.1. Normy**

1. PN-B-02480:1986 Grunty budowlane. Określenia. Symbole. Podział i opis gruntów
2. PN-B-04481:1988 Grunty budowlane. Badania próbek gruntów
3. PN-B-04493:1960 Grunty budowlane. Oznaczanie kapilarności biernej
4. PN-S-02205:1998 Drogi samochodowe. Roboty ziemne. Wymagania i badania
5. PN-ISO10318:1993 Geotekstyliia – Terminologia
6. PN-EN-963:1999 Geotekstyliia i wyroby pokrewne
7. BN-64/8931-01 Drogi samochodowe. Oznaczenie wskaźnika piaskowego
8. BN-64/8931-02 Drogi samochodowe. Oznaczenie modułu odkształcenia nawierzchni podatnych i podłoża przez obciążenie płytą
9. BN-77/8931-12 Oznaczenie wskaźnika zagęszczenia gruntu

### **10.2. Inne dokumenty**

10. Wykonanie i odbiór robót ziemnych dla dróg szybkiego ruchu, IBDiM, Warszawa 1978.
11. Instrukcja badań podłoża gruntowego budowli drogowych i mostowych, GDDP, Warszawa 1998.
12. Katalog typowych konstrukcji nawierzchni podatnych i półsztywnych, IBDiM, Warszawa 1997.
13. Wytyczne wzmacniania podłoża gruntowego w budownictwie drogowym, IBDiM, Warszawa 2002.

## D - 02.01.01. / 2002 WYKOPY W GRUNTACH NIESKALISTYCH

### 1. WSTĘP

#### 1.1. Przedmiot SST

Przedmiotem niniejszej szczegółowej specyfikacji technicznej (SST) są wymagania dotyczące wykonania i odbioru wykopów w gruntach nieskalistych dla zadania pn.: *Zagospodarowanie przestrzeni publicznej przy ul. Kopernika w Nidzicy na dz. nr 113/19, 113/21, 196/1, 115/5*

#### 1.2. Zakres stosowania SST

Szczegółowa specyfikacja techniczna (SST) stanowi obowiązującą dokument przetargowy i kontraktowy obejmując wykonanie wykopów w gruntach nieskalistych.

- wykop na odkład wskazany przez Inwestora
- zasypanie wykopu z materiału dowiezionego, zagęszczalnego

#### 1.4. Określenia podstawowe

Podstawowe określenia zostały podane w SST D-02.00.01 pkt. 1.4.

#### 1.5. Ogólne wymagania dotyczące robót

Ogólne wymagania dotyczące robót podano w SST D-02.00.01 pkt 1.5.

### 2. MATERIAŁY (grunty)

Materiał występujący w podłożu wykopu jest gruntem rodzimym, który będzie stanowił podłoże nawierzchni. Zgodnie z Katalogiem typowych konstrukcji nawierzchni podatnych i półsztywnych [12] powinien charakteryzować się grupą nośności  $G_1$ . Gdy podłoże nawierzchni zaklasyfikowano do innej grupy nośności, należy podłoże doprowadzić do grupy nośności  $G_1$  zgodnie z dokumentacją projektową i SST.

### 3. SPRZĘT

Ogólne wymagania i ustalenia dotyczące sprzętu określono w SST D-02.00.01 pkt 3.

### 4. TRANSPORT

Ogólne wymagania i ustalenia dotyczące transportu określono w SST D-02.00.01 pkt 4.

### 5. WYKONANIE ROBOT

#### 5.1. Zasady prowadzenia robót

Ogólne zasady prowadzenia robót podano w SST D-02.00.01 pkt 5.

Sposób wykonania skarp wykopu powinien gwarantować ich stateczność w całym okresie prowadzenia robót, a naprawa uszkodzeń, wynikających z nieprawidłowego ukształtowania skarp wykopu, ich podcięcia lub innych odstępstw od dokumentacji projektowej obciąża Wykonawcę.

Wykonawca powinien wykonywać wykopy w taki sposób, aby grunty o różnym stopniu przydatności do budowy nasypów były odpajane oddzielnie, w sposób uniemożliwiający ich wymieszanie. Odstępstwo od powyższego wymagania, uzasadnione skomplikowanym układem warstw geotechnicznych, wymaga zgody Inżyniera.

Odspojone grunty przydatne do wykonania nasypów powinny być bezpośrednio wbudowane w nasyp lub przewiezione na odkład. O ile Inżynier dopuści czasowe składowanie odspojonych gruntów, należy je odpowiednio zabezpieczyć przed nadmiernym zawilgoceniem.

#### 5.2. Wymagania dotyczące zagęszczenia i nośności gruntu

Zagęszczenie gruntu w wykopach i miejscach zerowych robót ziemnych powinno spełniać wymagania, dotyczące minimalnej wartości wskaźnika zagęszczenia ( $I_s$ ), podanego w tablicy 1.

Tablica 1. Minimalne wartości wskaźnika zagęszczenia w wykopach i miejscach zerowych robót ziemnych

Strefa korpusu	Minimalna wartość $I_s$ dla:	
	autostrad i dróg ekspresowych	innych dróg kategoria ruchu KR1-KR2
Górna warstwa o grubości 20 cm		1,00
Na głębokości od 20 do 50 cm od powierzchni robót ziemnych		0,97

Jeżeli grunty rodzime w wykopach i miejscach zerowych nie spełniają wymaganego wskaźnika zagęszczenia, to przed ułożeniem konstrukcji nawierzchni należy je dogęścić do wartości  $I_s$ , podanych w tablicy 1.

Jeżeli wartości wskaźnika zagęszczenia określone w tablicy 1 nie mogą być osiągnięte przez bezpośrednie zagęszczanie gruntów rodzimych, to należy podjąć środki w celu ulepszenia gruntu podłoża, umożliwiającego uzyskanie wymaganych wartości wskaźnika zagęszczenia. Możliwe do zastosowania środki, o ile nie są określone w SST, proponuje Wykonawca i przedstawia do akceptacji Inżynierowi.

Dodatkowo można sprawdzić nośność warstwy gruntu na powierzchni robót ziemnych na podstawie pomiaru wtórnego modułu odkształcenia  $E_2$  zgodnie z PN-02205:1998 [4] rysunek 4.

#### 5.3. Ruch budowlany

Nie należy dopuszczać ruchu budowlanego po dnie wykopu o ile grubość warstwy gruntu (nadkładu) powyżej rzędnych robót ziemnych jest mniejsza niż 0,3 m.

Z chwilą przystąpienia do ostatecznego profilowania dna wykopu dopuszcza się po nim jedynie ruch maszyn wykonujących tę czynność budowlaną. Może odbywać się jedynie sporadyczny ruch pojazdów, które nie spowodują uszkodzeń powierzchni korpusu.

Naprawa uszkodzeń powierzchni robót ziemnych, wynikających z niedotrzymania podanych powyżej warunków obciąża Wykonawcę robót ziemnych.

#### 5.4. Rury osłonowe

Rury osłonowe założyć w miejscach przejścia sieci podziemnej. Lokalizację i przekrój rury uzgodnić z właścicielami sieci. Przekopy próbne w celu odszukania sieci wykonywać ręcznie. Zasypanie przekopów wykonać ręcznie. Zagęszczenie wykonać zgodnie z pkt. 5.2.

## **6. KONTROLA JAKOŚCI ROBÓT**

### **6.1. Ogólne zasady kontroli jakości robót**

Ogólne zasady kontroli jakości robót podano w SST D-02.00.01 pkt 6.

### **6.2. Kontrola wykonania wykopów**

Kontrola wykonania wykopów polega na sprawdzeniu zgodności z wymaganiami określonymi w dokumentacji projektowej i SST. W czasie kontroli szczególną uwagę należy zwrócić na:

- a) sposób odspajania gruntów nie pogarszający ich właściwości,
- b) zapewnienie stateczności skarp,
- c) odwodnienie wykopów w czasie wykonywania robót i po ich zakończeniu,
- d) dokładność wykonania wykopów (usytuowanie i wykończenie),
- e) zagęszczenie górnej strefy korpusu w wykopie według wymagań określonych w pktcie 5.2.

## **7. OBMIAR ROBÓT**

### **7.1. Ogólne zasady obmiaru robót**

Ogólne zasady obmiaru robót podano w SST D-02.00.01 pkt 7.

### **7.2. Jednostka obmiarowa**

Jednostką obmiarową jest m<sup>3</sup> (metr sześcienny) wykonanego wykopu.

## **8. ODBIÓR ROBÓT**

Ogólne zasady odbioru robót podano w SST D-02.00.01 pkt 8.

## **9. PODSTAWA PŁATNOŚCI**

### **9.1. Ogólne ustalenia dotyczące podstawy płatności**

Ogólne ustalenia dotyczące podstawy płatności podano w SST D-02.00.01 pkt 9.

### **9.2. Cena jednostki obmiarowej**

Cena wykonania 1 m<sup>3</sup> wykopów w gruntach nieskalistych obejmuje:

- prace pomiarowe i roboty przygotowawcze,
- oznakowanie robót,
- wykonanie wykopu z transportem urobku na nasyp lub odkład, obejmujące: odspojenie, przemieszczenie, załadunek, przewiezienie i wyładunek,
- odwodnienie wykopu na czas jego wykonywania,
- profilowanie dna wykopu, rowów, skarp,
- zagęszczenie
- przeprowadzenie pomiarów i badań laboratoryjnych, wymaganych w specyfikacji technicznej,
- rozplantowanie urobku na odkładzie,
- wykonanie, a następnie rozebranie dróg dojazdowych,
- rekultywację terenu.

## **10. PRZEPISY ZWIĄZANE**

Spis przepisów związanych podano w SST D-02.00.01 pkt 10.

**D - 02.03.01./2002 - FORMOWANIE NASYPÓW**

**1. WSTĘP**

**1.1. Przedmiot SST**

Przedmiotem niniejszej szczegółowej specyfikacji technicznej (SST) są wymagania dotyczące wykonania i odbioru nasypów dla zadania pn.: *Zagospodarowanie przestrzeni publicznej przy ul. Kopernika w Nidzicy na dz. nr 113/19, 113/21, 196/1, 115/5*

**1.2. Zakres stosowania SST**

Szczegółowa specyfikacja techniczna (SST) stanowi obowiązującą dokument przetargowy i kontraktowy przy zleceniu i realizacji robót drogowych

**1.3. Zakres robót objętych SST**

- wykonanie nasypów i zagęszczenie

**1.4. Określenia podstawowe**

Podstawowe określenia zostały podane w SST D-02.00.01 pkt 1.4.

**1.5. Ogólne wymagania dotyczące robót**

Ogólne wymagania dotyczące robót podano w SST D-02.00.01 pkt 1.5.

**2. MATERIAŁY (GRUNTY)**

**2.1. Ogólne wymagania dotyczące materiałów**

Ogólne wymagania dotyczące materiałów, ich pozyskiwania i składowania, podano w SST D-02.00.01 pkt 2.

**2.2. Grunty i materiały do nasypów**

Grunty i materiały dopuszczone do budowy nasypów powinny spełniać wymagania określone w PN-S-02205 :1998 [4].

Grunty i materiały do budowy nasypów podaje tablica 1.

Tablica 1. Przydatność gruntów do wykonywania budowli ziemnych wg PN-S-02205 :1998 [4].

Przeznaczenie	Przydatne	Przydatne z zastrzeżeniami	Treść zastrzeżenia
Na dolne warstwy nasypów poniżej strefy przemarzania	1. Rozdrobnione grunty skaliste twarde oraz grunty kamieniste, zwietrzelinowe, rumosze i otoczaki 2. Żwiry i pospółki, również gliniaste 3. Piaski grubo, średnio i drobnoziarniste, naturalne i łamane 4. Piaski gliniaste z domieszką frakcji żwirowo-kamienistej (morenowe) o wskaźniku różnoziarnistości $U \geq 15$ 5. Żuźle wielkopieczowe i inne metalurgiczne ze starych zwałów (powyżej 5 lat) 6. Łupki przywęglowe przepalone 7. Wysiewki kamienne o zawartości frakcji ilowej poniżej 2%	1. Rozdrobnione grunty skaliste miękkie	- gdy pory w gruncie skalistym będą wypełnione gruntem lub materiałem drobnoziarnistym
		2. Zwietrzeliny i rumosze gliniaste	- gdy będą wbudowane w miejsca suche lub zabezpieczone od wód gruntowych i powierzchniowych
		3. Piaski pylaste, piaski gliniaste, pyły piaszczyste i pyły	
		4. Piaski próchniczne, z wyjątkiem pylastych piasków próchnicznych	
		5. Gliny piaszczyste, gliny i gliny pylaste oraz inne o $w_l < 35\%$	- do nasypów nie wyższych niż 3 m, zabezpieczonych przed zawilgoceniem
		6. Gliny piaszczyste zwięzłe, gliny zwięzłe i gliny pylaste zwięzłe oraz inne grunty o granicy płynności $w_l$ od 35 do 60%	- w miejscach suchych lub przejściowo zawilgoconych
		7. Wysiewki kamienne gliniaste o zawartości frakcji ilowej ponad 2%	- do nasypów nie wyższych niż 3 m: zabezpieczonych przed zawilgoceniem lub po ulepszeniu spoiwami
		8. Żuźle wielkopieczowe i inne metalurgiczne z nowego studzenia (do 5 lat)	- gdy zwierciadło wody gruntowej znajduje się na głębokości większej od kapilarności biernej gruntu podłoża
		9. Łupki przywęglowe nieprzepalone	- o ograniczonej podatności na rozpad - łączne straty masy do 5%
		10. Popioły lotne i mieszaniny popiołowo-żuźłowe	- gdy wolne przestrzenie zostaną wypełnione materiałem drobnoziarnistym - gdy zalegają w miejscach suchych lub są izolowane od wody
Na górne warstwy nasypów w strefie przemarzania	1. Żwiry i pospółki 2. Piaski grubo i średnioziarniste 3. Łupki przywęglowe przepalone zawierające mniej niż 15% ziarn mniejszych od 0,075 mm 4. Wysiewki kamienne o uziarnieniu odpowiadającym pospółkom lub żwirom	1. Żwiry i pospółki gliniaste	- pod warunkiem ulepszenia tych gruntów spoiwami, takimi jak: cement, wapno, aktywne popioły itp.
		2. Piaski pylaste i gliniaste	
		3. Pyły piaszczyste i pyły	
		4. Gliny o granicy płynności mniejszej niż 35%	
W wykopach i miejscach zerowych do głębokości przemarzania	Grunty niewysadzinowe	5. Mieszaniny popiołowo-żuźłowe z węgla kamiennego	- drobnoziarniste i nierozpadowe: straty masy do 1%
		6. Wysiewki kamienne gliniaste o zawartości frakcji ilowej $> 2\%$	- o wskaźniku nośności $w_{nos} \geq 10$
		7. Żuźle wielkopieczowe i inne metalurgiczne	
		8. Piaski drobnoziarniste	
		Grunty wątliwe i wysadzinowe	- gdy są ulepszone spoiwami (cementem, wapnem, aktywnymi popiołami itp.)

### 3. SPRZĘT

#### 3.1. Ogólne wymagania dotyczące sprzętu

Ogólne wymagania i ustalenia dotyczące sprzętu określono w SST D-02.00.01 pkt 3.

#### 3.2. Dobór sprzętu zagęszczającego

W tablicy 2 podano, dla różnych rodzajów gruntów, orientacyjne dane przy doborze sprzętu zagęszczającego. Sprzęt do zagęszczania powinien być zatwierdzony przez Inżyniera.

Tablica 2. Orientacyjne dane przy doborze sprzętu zagęszczającego wg [13]

Rodzaje urządzeń zagęszczających	Rodzaje gruntu						Uwagi o przydatności maszyn
	niespoiste: piaski, żwiry, pospółki		spoisłe: pyły gliny, ily		gruboziarniste i kamieniste		
	grubość warstwy [ m ]	liczba przejeść n ***	grubość warstwy [ m ]	liczba przejeść n ***	grubość warstwy [ m ]	liczba przejeść n ***	
Walce statyczne gładkie *	0,1 do 0,2	4 do 8	0,1 do 0,2	4 do 8	0,2 do 0,3	4 do 8	1)
Walce statyczne okółkowane *	-	-	0,2 do 0,3	8 do 12	0,2 do 0,3	8 do 12	2)
Walce statyczne ogumione *	0,2 do 0,5	6 do 8	0,2 do 0,4	6 do 10	-	-	3)
Walce wibracyjne gładkie **	0,4 do 0,7	4 do 8	0,2 do 0,4	3 do 4	0,3 do 0,6	3 do 5	4)
Walce wibracyjne okółkowane **	0,3 do 0,6	3 do 6	0,2 do 0,4	6 do 10	0,2 do 0,4	6 do 10	5)
Zagęszczarki wibracyjne **	0,3 do 0,5	4 do 8	-	-	0,2 do 0,5	4 do 8	6)
Ubijaki szybkouderzające	0,2 do 0,4	2 do 4	0,1 do 0,3	3 do 5	0,2 do 0,4	3 do 4	6)
Ubijaki o masie od 1 do 10 Mg zrzucane z wysokości od 5 do 10 m	2,0 do 8,0	4 do 10 uderzeń w punkt	1,0 do 4,0	3 do 6 uderzeń w punkt	1,0 do 5,0	3 do 6 uderzeń w punkt	

\*) Walce statyczne są mało przydatne w gruntach kamienistych.

\*\*) Wibracyjnie należy zagęszczać warstwy grubości  $\geq 15$  cm, cieńsze warstwy należy zagęszczać statycznie.

\*\*\*) Wartości orientacyjne, właściwe należy ustalić na odcinku doświadczalnym.

Uwagi: 1) Do zagęszczania górnych warstw podłoża. Zalecane do codziennego wygładzania (przywałowania) gruntów spoiстых w miejscu pobrania i w nasypie.

2) Nie nadają się do gruntów nawodnionych.

3) Mało przydatne w gruntach spoiстых.

4) Do gruntów spoiстых przydatne są walce średnie i ciężkie, do gruntów kamienistych - walce bardzo ciężkie.

5) Zalecane do piasków pylastych i gliniastych, pospółek gliniastych i glin piaszczystych.

6) Zalecane do zasypiek wąskich przekopów

### 4. TRANSPORT

Ogólne wymagania dotyczące transportu podano w SST D-02.00.01 pkt 4.

### 5. WYKONANIE ROBÓT

#### 5.1. Ogólne zasady wykonania robót

Ogólne zasady wykonania robót podano w SST D-02.00.01 pkt 5.

#### 5.2. Ukop i dokop

##### 5.2.1. Miejsce ukopu lub dokopu

Miejsce ukopu lub dokopu powinno być wskazane w dokumentacji projektowej, w innych dokumentach kontraktowych lub przez Inżyniera. Jeżeli miejsce to zostało wybrane przez Wykonawcę, musi być ono zaakceptowane przez Inżyniera.

Miejsce ukopu lub dokopu powinno być tak dobrane, żeby zapewnić przewóz lub przemieszczanie gruntu na jak najkrótszych odległościach. O ile to możliwe, transport gruntu powinien odbywać się w poziomie lub zgodnie ze spadkiem terenu. Ukopy mogą mieć kształt poszerzonych rowów przyległych do korpusu. Ukopy powinny być wykonywane równoległe do osi drogi, po jednej lub obu jej stronach.

##### 5.2.2. Zasady prowadzenia robót w ukopie i dokopie

Pozyskiwanie gruntu z ukopu lub dokopu może rozpocząć się dopiero po pobraniu próbek i zbadaniu przydatności zalegającego gruntu do budowy nasypów oraz po wydaniu zgody na piśmie przez Inżyniera. Głębokość na jaką należy ocenić przydatność gruntu powinna być dostosowana do zakresu prac.

Grнты nieprzydatne do budowy nasypów nie powinny być odpajane, chyba że wymaga tego dostęp do gruntu przeznaczonego do przewiezienia z dokopu w nasyp. Odspojone przez Wykonawcę grнты nieprzydatne powinny być wbudowane z powrotem w miejscu ich pozyskania, zgodnie ze wskazaniami Inżyniera. Roboty te będą włączone do obmiaru robót i opłacone przez Zamawiającego tylko wówczas, gdy odspojenie gruntów nieprzydatnych było konieczne i zostało potwierdzone przez Inżyniera.

Dno ukopu należy wykonać ze spadkiem od 2 do 3% w kierunku możliwego spływu wody. O ile to konieczne, ukop (dokop) należy odwodnić przez wykonanie rowu odpływowego.

Jeżeli ukop jest zlokalizowany na zboczu, nie może on naruszać stateczności zbocza.

Dno i skarpy ukopu po zakończeniu jego eksploatacji powinny być tak ukształtowane, aby harmonizowały z otaczającym terenem. Na dnie i skarpach ukopu należy przeprowadzić rekultywację według odrębnej dokumentacji projektowej.

#### 5.3. Wykonanie nasypów

##### 5.3.1. Przygotowanie podłoża w obrębie podstawy nasypu

Przed przystąpieniem do budowy nasypu należy w obrębie jego podstawy zakończyć roboty przygotowawcze, określone w SST D-01.00.00 „Roboty przygotowawcze”.

#### 5.3.1.1. Wycięcie stopni w zboczu

Jeżeli pochylenie poprzeczne terenu w stosunku do osi nasypu jest większe niż 1:5 należy, dla zabezpieczenia przed zsuwaniem się nasypu, wykonać w zboczu stopnie o spadku górnej powierzchni, wynoszącym około  $4\% \pm 1\%$  i szerokości od 1,0 do 2,5 m.

#### 5.3.1.2. Zagęszczenie gruntu i nośność w podłożu nasypu

Wykonawca powinien skontrolować wskaźnik zagęszczenia gruntów rodzimych, zalegających w strefie podłoża nasypu, do głębokości 0,5 m od powierzchni terenu. Jeżeli wartość wskaźnika zagęszczenia jest mniejsza niż określona w tablicy 3, Wykonawca powinien dociąć podłoże tak, aby powyższe wymaganie zostało spełnione.

Jeżeli wartości wskaźnika zagęszczenia określone w tablicy 3 nie mogą być osiągnięte przez bezpośrednie zagęszczanie podłoża, to należy podjąć środki w celu ulepszenia gruntu podłoża, umożliwiające uzyskanie wymaganych wartości wskaźnika zagęszczenia.

Tablica 3. Minimalne wartości wskaźnika zagęszczenia dla podłoża nasypów do głębokości 0,5 m od powierzchni terenu

Nasypy o wysokości, m	Minimalna wartość $I_s$ dla:		
	autostrad	innych dróg	
		kategoria ruchu KR3-KR6	kategoria ruchu KR1-KR2
do 2		0,97	0,95
ponad 2		0,97	0,95

Dodatkowo można sprawdzić nośność warstwy gruntu podłoża nasypu na podstawie pomiaru wtórnego modułu odkształcenia  $E_2$  zgodnie z PN-02205:1998 [4] rysunek 3.

#### 5.3.1.3. Spulchnienie gruntów w podłożu nasypów

Jeżeli nasyp ma być budowany na powierzchni skały lub na innej gładkiej powierzchni, to przed przystąpieniem do budowy nasypu powinna ona być rozdrobniona lub spulchniona na głębokość co najmniej 15 cm, w celu poprawy jej powiązania z podstawą nasypu.

#### 5.3.2. Wybór gruntów i materiałów do wykonania nasypów

Wybór gruntów i materiałów do wykonania nasypów powinien być dokonany z uwzględnieniem zasad podanych w pktcie 2.

#### 5.3.3. Zasady wykonania nasypów

##### 5.3.3.1. Ogólne zasady wykonywania nasypów

Nasypy powinny być wznoszone przy zachowaniu przekroju poprzecznego i profilu podłużnego, które określono w dokumentacji projektowej, z uwzględnieniem ewentualnych zmian wprowadzonych wcześniej przez Inżyniera.

W celu zapewnienia stateczności nasypu i jego równomiernego osiadania należy przestrzegać następujących zasad:

- Nasypy należy wykonywać metodą warstwową, z gruntów przydatnych do budowy nasypów. Nasypy powinny być wznoszone równomiernie na całej szerokości.
- Grubość warstwy w stanie luźnym powinna być odpowiednio dobrana w zależności od rodzaju gruntu i sprzętu używanego do zagęszczania. Przystąpienie do wbudowania kolejnej warstwy nasypu może nastąpić dopiero po stwierdzeniu przez Inżyniera prawidłowego wykonania warstwy poprzedniej.
- Grunty o różnych właściwościach należy wbudowywać w oddzielnych warstwach, o jednakowej grubości na całej szerokości nasypu. Grunty spoiście należy wbudowywać w dolne, a grunty niespoiście w górne warstwy nasypu.
- Warstwy gruntu przepuszczalnego należy wbudowywać poziomo, a warstwy gruntu mało przepuszczalnego (o współczynniku  $K_{10} \leq 10^{-5}$  m/s) ze spadkiem górnej powierzchni około  $4\% \pm 1\%$ . Kiedy nasyp jest budowany w terenie płaskim spadek powinien być obustronny, gdy nasyp jest budowany na zboczu spadek powinien być jednostronny, zgodny z jego pochyleniem. Ukształtowanie powierzchni warstwy powinno uniemożliwiać lokalne gromadzenie się wody.
- Jeżeli w okresie zimowym następuje przerwa w wykonywaniu nasypu, a górna powierzchnia jest wykonana z gruntu spoiстого, to jej spadki poręczne powinny być ukształtowane ku osi nasypu, a woda odprowadzona poza nasyp z zastosowaniem ścieku. Takie ukształtowanie górnej powierzchni gruntu spoiстого zapobiega powstaniu potencjalnych powierzchni poślizgu w gruncie tworzącym nasyp.
- Górną warstwę nasypu, o grubości co najmniej 0,5 m należy wykonać z gruntów niewysadzinowych, o wskaźniku wodoprzepuszczalności  $K_{10} \geq 6 \times 10^{-5}$  m/s i wskaźniku różnoziarnistości  $U \geq 5$ . Jeżeli Wykonawca nie dysponuje gruntem o takich właściwościach, Inżynier może wyrazić zgodę na ulepszenie górnej warstwy nasypu poprzez stabilizację cementem, wapnem lub popiołami lotnymi. W takim przypadku jest konieczne sprawdzenie warunku nośności i mrozoodporności konstrukcji nawierzchni i wprowadzenie korekty, polegającej na rozbudowaniu podbudowy pomocniczej.
- Na terenach o wysokim stanie wód gruntowych oraz na terenach zalewowych dolne warstwy nasypu, o grubości co najmniej 0,5 m powyżej najwyższego poziomu wody, należy wykonać z gruntu przepuszczalnego.
- Przy wykonywaniu nasypów z popiołów lotnych, warstwę pod popiołami, grubości 0,3 do 0,5 m, należy wykonać z gruntu lub materiałów o dużej przepuszczalności. Górnej powierzchni warstwy popiołu należy nadać spadki poprzeczne  $4\% \pm 1\%$  według poz. d).
- Grunt przewieszony w miejsce wbudowania powinien być bezzwłocznie wbudowany w nasyp. Inżynier może dopuścić czasowe składowanie gruntu, pod warunkiem jego zabezpieczenia przed nadmiernym zawilgoceniem.

### 5.3.3.2. Wykonywanie nasypów z gruntów kamienistych lub gruboziarnistych odpadów przemysłowych

Wykonywanie nasypów z gruntów kamienistych lub gruboziarnistych odpadów przemysłowych powinno odbywać się według jednej z niżej podanych metod, jeśli nie zostało określone inaczej w dokumentacji projektowej, SST lub przez Inżyniera:

- a) Wykonywanie nasypów z gruntów kamienistych lub gruboziarnistych odpadów przemysłowych z wypełnieniem wolnych przestrzeni

Każdą rozłożoną warstwę materiałów gruboziarnistych o grubości nie większej niż 0,3 m, należy przykryć warstwą żwiru, pospółki, piasku lub gruntu (materiału) drobnoziarnistego. Materiałem tym wskutek zagęszczania (najlepiej sprzętem wibracyjnym), wypełnia się wolne przestrzenie między grubymi ziarnami. Przy tym sposobie budowania nasypów można stosować skały oraz odpady przemysłowe, które są miękkie (zgodnie z charakterystyką podaną w tabelicy 1).

- b) Wykonywanie nasypów z gruntów kamienistych lub gruboziarnistych odpadów przemysłowych bez wypełnienia wolnych przestrzeni

Warstwy nasypu wykonane według tej metody powinny być zbudowane z materiałów mrozoodpornych. Warstwy te należy oddzielić od podłoża gruntowego pod nasypem oraz od górnej strefy nasypu około 10-centymetrową warstwą żwiru, pospółki lub nieodsianego kruszywa łamanego, zawierającego od 25 do 50% ziarn mniejszych od 2 mm i spełniających warunki:

$$4 d_{85} \geq D_{15} \geq 4 d_{15}$$

gdzie:

$d_{85}$  i  $d_{15}$  - średnica oczek sita, przez które przechodzi 85% i 15% gruntu podłoża lub gruntu górnej warstwy nasypu (mm),

$D_{15}$  - średnica oczek sita, przez które przechodzi 15% materiału gruboziarnistego (mm).

Części nasypów wykonywane tą metodą nie mogą sięgać wyżej niż 1,2 m od projektowanej niwelety nasypu.

- c) Warstwa oddzielająca z geotekstyliów przy wykonywaniu nasypów z gruntów kamienistych

Rolę warstw oddzielających mogą również pełnić warstwy geotekstyliów. Geotekstyli przewidziane do użycia w tym celu powinny posiadać aprobatę techniczną, wydaną przez uprawnioną jednostkę. W szczególności wymagana jest odpowiednia wytrzymałość mechaniczna geotekstyliów, uniemożliwiająca ich przebicie przez ziarna materiału gruboziarnistego oraz odpowiednie właściwości filtracyjne, dostosowane do uziarniania przyległych warstw.

### 5.3.3.3. Wykonywanie nasypów na dojazdach do obiektów mostowych

Do wykonywania nasypów na dojazdach do obiektów mostowych, na długości równej długości klina odłamu, zaleca się stosowanie gruntów stabilizowanych cementem.

Do wykonania nasypów na dojazdach do mostów i wiaduktów, bez ulepszania gruntów spoiwem, mogą być stosowane żwiry, pospółki, piaski średnioziarniste i gruboziarniste, o wskaźniku różnoziarnistości  $U \geq 5$  i współczynniku wodoprzepuszczalności  $k_{10} > 10^{-5}$  m/s.

W czasie wykonywania nasypu na dojazdach należy spełnić wymagania ogólne, sformułowane w pktcie 5.3.3.1. Wskaźnik zagęszczenia gruntu  $I_s$  powinien być nie mniejszy niż 1,00 na całej wysokości nasypu (dla autostrad i dróg ekspresowych górne 0,2 m nasypu - 1,03 tablica 4).

### 5.3.3.4. Wykonanie nasypów nad przepustami

Nasypy w obrębie przepustów należy wykonywać jednocześnie z obu stron przepustu z jednakowych, dobrze zagęszczonych poziomych warstw gruntu. Dopuszcza się wykonanie przepustów z innych poprzecznych elementów odwodnienia w przekopach (wcinkach) wykonanych w poprzek uformowanego nasypu. W tym przypadku podczas wykonania nasypu w obrębie przekopu należy uwzględnić wymagania określone w pktcie 5.3.3.6.

### 5.3.3.5. Wykonywanie nasypów na zboczach

Przy budowie nasypu na zboczu o pochyłości od 1:5 do 1:2 należy zabezpieczyć nasyp przed zsuwaniem się przez:

- a) wycięcie w zboczu stopni wg pkt. 5.3.1.1,  
b) wykonanie rowu stokowego powyżej nasypu.

Przy pochyłościach zbocza większych niż 1:2 wskazane jest zabezpieczenie stateczności nasypu przez podparcie go murem oporowym.

### 5.3.3.6. Poszerzenie nasypu

Przy poszerzeniu istniejącego nasypu należy wykonywać w jego skarpie stopnie o szerokości do 1,0 m. Spadek górnej powierzchni stopni powinien wynosić  $4\% \pm 1\%$  w kierunku zgodnym z pochyleniem skarpy.

Wycięcie stopni obowiązuje zawsze przy wykonywaniu styku dwóch przyległych części nasypu, wykonanych z gruntów o różnych właściwościach lub w różnym czasie.

### 5.3.3.7. Wykonywanie nasypów na bagnach

Nasypy na bagnach powinny być wykonane według oddzielnych wymagań, opartych na:

- a) wynikach badań głębokości, typu i warunków hydrologicznych bagna,  
b) wynikach badań próbek gruntu bagiennego z uwzględnieniem określenia rodzaju gruntu wypełniającego bagno, współczynników filtracji, badań edometrycznych, wilgotności itp.,  
c) obliczeniach stateczności nasypu,  
d) obliczeniach wielkości i czasu osiadania,  
e) uzasadnieniu ekonomicznym obranej metody budowy nasypu.

W czasie wznoszenia korpusu metodą warstwową obowiązują ogólne zasady określone w pktcie 5.3.3.1.

### 5.3.3.8. Wykonywanie nasypów w okresie deszczów

Wykonywanie nasypów należy przerwać, jeżeli wilgotność gruntu przekracza wartość dopuszczalną, to znaczy jest większa od wilgotności optymalnej o więcej niż 10% jej wartości.

Na warstwie gruntu nadmiernie zawilgoconego nie wolno układać następnej warstwy gruntu.

Osuszenie można przeprowadzić w sposób mechaniczny lub chemiczny, poprzez wymieszanie z wapnem palonym albo hydratyzowanym.

W celu zabezpieczenia nasypu przed nadmiernym zawilgoceniem, poszczególne jego warstwy oraz korona nasypu po zakończeniu robót ziemnych powinny być równe i mieć spadki potrzebne do prawidłowego odwodnienia, według pktu 5.3.3.1, poz. d).

W okresie deszczowym nie należy pozostawiać nie zagęszczonej warstwy do dnia następnego. Jeżeli warstwa gruntu niezagęszczonego uległa przewilgoceniu, a Wykonawca nie jest w stanie osuszyć jej i zagęścić w czasie zaakceptowanym przez Inżyniera, to może on nakazać Wykonawcy usunięcie wadliwej warstwy.

#### 5.3.3.9. Wykonywanie nasypów w okresie mrozów

Niedopuszczalne jest wykonywanie nasypów w temperaturze przy której nie jest możliwe osiągnięcie w nasypie wymaganego wskaźnika zagęszczenia gruntów.

Nie dopuszcza się wbudowania w nasyp gruntów zamrzniętych lub gruntów przemieszanych ze śniegiem lub lodem.

W czasie dużych opadów śniegu wykonywanie nasypów powinno być przerwane. Przed wznowieniem prac należy usunąć śnieg z powierzchni wznoszonego nasypu.

Jeżeli warstwa niezagęszczonego gruntu zamrzła, to nie należy jej przed rozmarznięciem zagęszczać ani układać na niej następnych warstw.

#### 5.3.4. Zagęszczenie gruntu

##### 5.3.4.1. Ogólne zasady zagęszczania gruntu

Każda warstwa gruntu jak najszybciej po jej rozłożeniu, powinna być zagęszczona z zastosowaniem sprzętu odpowiedniego dla danego rodzaju gruntu oraz występujących warunków.

Rozłożone warstwy gruntu należy zagęszczać od krawędzi nasypu w kierunku jego osi.

##### 5.3.4.2. Grubość warstwy

Grubość warstwy zagęszczonego gruntu oraz liczbę przejazdów maszyny zagęszczającej zaleca się określić doświadczalnie dla każdego rodzaju gruntu i typu maszyny, zgodnie z zasadami podanymi w pktcie 5.3.4.5.

Orientacyjne wartości, dotyczące grubości warstw różnych gruntów oraz liczby przejazdów różnych maszyn do zagęszczania podano w pktcie 3.

##### 5.3.4.3. Wilgotność gruntu

Wilgotność gruntu w czasie zagęszczania powinna być równa wilgotności optymalnej, z tolerancją:

- a) w gruntach niespoistych  $\pm 2\%$
- b) w gruntach mało i średnio spoistych  $+0\%, -2\%$
- c) w mieszaninach popiołowo-żuźlowych  $+2\%, -4\%$

Sprawdzenie wilgotności gruntu należy przeprowadzać laboratoryjnie, z częstotliwością określoną w pkt. 6.3.2

i 6.3.3.

##### 5.3.4.4. Wymagania dotyczące zagęszczania

W zależności od uziarnienia stosowanych materiałów, zagęszczenie warstwy należy określać za pomocą oznaczenia wskaźnika zagęszczenia lub porównania pierwotnego i wtórnego modułu odkształcenia.

Kontrolę zagęszczenia na podstawie porównania pierwotnego i wtórnego modułu odkształcenia, określonych zgodnie z normą PN-S-02205:1998 [4], należy stosować tylko dla gruntów gruboziarnistych, dla których nie jest możliwe określenie wskaźnika zagęszczenia  $I_s$ , według BN-77/8931-12 [9].

Wskaźnik zagęszczenia gruntów w nasypach, określony według normy BN-77/8931-12 [9], powinien na całej szerokości korpusu spełniać wymagania podane w tabelicy 4.

Tablica 4. Minimalne wartości wskaźnika zagęszczenia gruntu w nasypach

Strefa nasypu	Minimalna wartość $I_s$ dla:		
	autostrad	innych dróg	
		kategoria ruchu KR3-KR6	kategoria ruchu KR1-KR2
Górna warstwa o grubości 20 cm		1,00	1,00
Niżej leżące warstwy nasypu do głębokości od powierzchni robót ziemnych: - 0,2 do 1,2 m (inne drogi)		1,00	0,97
Warstwy nasypu na głębokości od powierzchni robót ziemnych poniżej: - 1,2 m (inne drogi)		0,97	0,95

Jako zastępcze kryterium oceny wymaganego zagęszczenia gruntów dla których trudne jest pomierzenie wskaźnika zagęszczenia, przyjmuje się wartość wskaźnika odkształcenia  $I_0$  określonego zgodnie z normą PN-S-02205:1998 [4].

Wskaźnik odkształcenia nie powinien być większy niż:

- a) dla żwirów, pospółek i piasków
- b) 2,2 przy wymaganej wartości  $I_s \geq 1,0$ ,
- c) 2,5 przy wymaganej wartości  $I_s < 1,0$ ,
- d) dla gruntów drobnoziarnistych o równomiernym uziarnieniu (pyłów, glin pylastych, glin zwięzłych, ilów – 2,0,
- e) dla gruntów różnoziarnistych (żwirów gliniastych, pospółek gliniastych, pyłów piaszczystych, piasków gliniastych, glin piaszczystych, glin piaszczystych zwięzłych) – 3,0,
- f) dla narzutów kamiennych, rumoszy – 4,

g) dla gruntów antropogenicznych – na podstawie badań poligonowych.

Jeżeli badania kontrolne wykazą, że zagęszczenie warstwy nie jest wystarczające, to Wykonawca powinien spulchnić warstwę, doprowadzić grunt do wilgotności optymalnej i powtórnie zagęścić. Jeżeli powtórne zagęszczenie nie spowoduje uzyskania wymaganego wskaźnika zagęszczenia, Wykonawca powinien usunąć warstwę i wbudować nowy materiał, o ile Inżynier nie zezwoli na ponowienie próby prawidłowego zagęszczenia warstwy.

#### 5.3.4.5. Próbné zagęszczenie

Należy wykonać odcinek doświadczalny dla próbnego zagęszczenia gruntu o minimalnej powierzchni 300 m<sup>2</sup>, powinien być wykonane na terenie oczyszczonym z gleby, na którym układa się grunt czterema pasmami o szerokości od 3,5 do 4,5 m każde. Poszczególne warstwy układanego gruntu powinny mieć w każdym pasie inną grubość z tym, że wszystkie muszą mieścić się w granicach właściwych dla danego sprzętu zagęszczającego. Wilgotność gruntu powinna być równa optymalnej z tolerancją podaną w pktcie 5.3.4.3. Grunt ułożony na poletku według podanej wyżej zasady powinien być następnie zagęszczony, a po każdej serii przejść maszyny należy określić wskaźniki zagęszczenia, dopuszczając stosowanie innych, szybkich metod pomiaru (sonda izotopowa, ugięciomierz udarowy po ich skalibrowaniu w warunkach terenowych).

Oznaczenie wskaźnika zagęszczenia należy wykonać co najmniej w 4 punktach, z których co najmniej 2 powinny umożliwić ustalenie wskaźnika zagęszczenia w dolnej części warstwy. Na podstawie porównania uzyskanych wyników zagęszczenia z wymaganiami podanymi w pktcie 5.3.4.4 dokonuje się wyboru sprzętu i ustala się potrzebną liczbę przejść oraz grubość warstwy rozkładanego gruntu.

### 5.4. Odkłady

#### 5.4.1. Warunki ogólne wykonania odkładów

Roboty omówione w tym punkcie dotyczą postępowania z gruntami lub innymi materiałami, które zostały pozyskane w czasie wykonywania wykopów, a które nie będą wykorzystane do budowy nasypów oraz innych prac związanych z trasą drogową.

Grunty lub inne materiały powinny być przewiezione na odkład, jeżeli:

- a) stanowią nadmiar objętości w stosunku do objętości gruntów przewidzianych do wbudowania,
- b) są nieprzydatne do budowy nasypów oraz wykorzystania w innych pracach, związanych z budową trasy drogowej,
- c) ze względu na harmonogram robót nie jest ekonomicznie uzasadnione oczekiwanie na wbudowanie materiałów pozyskiwanych z wykopu.

Wykonawca może przyjąć, że zachodzi jeden z podanych wyżej przypadków tylko wówczas, gdy zostało to jednoznacznie określone w dokumentacji projektowej, harmonogramie robót lub przez Inżyniera.

#### 5.4.2. Lokalizacja odkładu

Jeżeli pozwalają na to właściwości materiałów przeznaczonych do przewiezienia na odkład, materiały te powinny być w razie możliwości wykorzystane do wyrównania terenu, zasypiania dołów i sztucznych wyrobisk oraz do ewentualnego poszerzenia nasypów. Roboty te powinny być wykonane zgodnie z dokumentacją projektową i odpowiednimi zasadami, dotyczącymi wbudowania i zagęszczenia gruntów oraz wskazówkami Inżyniera.

Jeżeli nie przewidziano zagospodarowania nadmiaru objętości w sposób określony powyżej, materiały te należy przewieźć na odkład.

Lokalizacja odkładu powinna być wskazana w dokumentacji projektowej lub przez Inżyniera. Jeżeli miejsce odkładu zostało wybrane przez Wykonawcę, musi być ono zaakceptowane przez Inżyniera. Niezależnie od tego, Wykonawca musi uzyskać zgodę właściciela terenu.

Jeżeli odkłady są zlokalizowane wzdłuż odcinka trasy przebiegającego w wykopie, to:

- a) odkłady można wykonać z obu stron wykopu, jeżeli pochylenie poprzeczne terenu jest niewielkie, przy czym odległość podnóża skarpy odkładu od górnej krawędzi wykopu powinna wynosić:
  - nie mniej niż 3 m w gruntach przepuszczalnych,
  - nie mniej niż 5 m w gruntach nieprzepuszczalnych,
- b) przy znacznym pochyleniu poprzecznym terenu, jednak mniejszym od 20%, odkład należy wykonać tylko od górnej strony wykopu, dla ochrony od wody stokowej,
- c) przy pochyleniu poprzecznym terenu wynoszącym ponad 20%, odkład należy zlokalizować poniżej wykopu,
- d) na odcinkach zagrożonych przez zasypywanie drogi śniegiem, odkład należy wykonać od strony najczęściej wiejących wiatrów, w odległości ponad 20 m od krawędzi wykopu.

Jeśli odkład zostanie wykonany w nie uzgodnionym miejscu lub niezgodnie z wymaganiami, to zostanie on usunięty przez Wykonawcę na jego koszt, według wskazań Inżyniera.

Konsekwencje finansowe i prawne, wynikające z ewentualnych uszkodzeń środowiska naturalnego wskutek prowadzenia prac w nie uzgodnionym do tego miejscu, obciążają Wykonawcę.

#### 5.4.3. Zasady wykonania odkładów

Wykonanie odkładów, a w szczególności ich wysokość, pochylenie, zagęszczenie oraz odwodnienie powinny być zgodne z wymaganiami podanymi w dokumentacji projektowej lub SST. Jeżeli nie określono inaczej, należy przestrzegać ustaleń podanych w normie PN-S-02205:1998 [4] to znaczy odkład powinien być uformowany w przyzmy o wysokości do 1,5 m, pochyleniu skarp od 1 do 1,5 i spadku korony od 2% do 5%.

Odkłady powinny być tak ukształtowane, aby harmonizowały z otaczającym terenem. Powierzchnie odkładów powinny być obsiane trawą, obsadzone krzewami lub drzewami albo przeznaczone na użytki rolne lub leśne, zgodnie z dokumentacją projektową.

Odsparowanie materiału przewidzianego do przewiezienia na odkład powinno być przerwane, o ile warunki atmosferyczne lub inne przyczyny uniemożliwiają jego wbudowanie zgodnie z wymaganiami sformułowanymi w tym zakresie w dokumentacji projektowej, SST lub przez Inżyniera.

Przed przewiezieniem gruntu na odkład Wykonawca powinien upewnić się, że spełnione są warunki określone w pktcie 5.4.1. Jeżeli wskutek pochopnego przewiezienia gruntu na odkład przez Wykonawcę, zajdzie konieczność dowiezienia gruntu do wykonania nasypów z ukopu, to koszt tych czynności w całości obciąża Wykonawcę.

## 6. KONTROLA JAKOŚCI ROBÓT

### 6.1. Ogólne zasady kontroli jakości robót

Ogólne zasady kontroli jakości robót podano w SST D-02.00.01 pkt 6.

### 6.2. Sprawdzenie wykonania ukopu i dokopu

Sprawdzenie wykonania ukopu i dokopu polega na kontrolowaniu zgodności z wymaganiami określonymi w pkt 5.2 niniejszej specyfikacji oraz w dokumentacji projektowej i SST. W czasie kontroli należy zwrócić szczególną uwagę na sprawdzenie:

- zgodności rodzaju gruntu z określonym w dokumentacji projektowej i SST,
- zachowania kształtu zboczy, zapewniającego ich stateczność,
- odwodnienia,
- zagospodarowania (rekułtywacji) terenu po zakończeniu eksploatacji ukopu.

### 6.3. Sprawdzenie jakości wykonania nasypów

#### 6.3.1. Rodzaje badań i pomiarów

Sprawdzenie jakości wykonania nasypów polega na kontrolowaniu zgodności z wymaganiami określonymi w pkt. 2,3 oraz 5.3 niniejszej specyfikacji, w dokumentacji projektowej i SST.

Szczególną uwagę należy zwrócić na:

- badania przydatności gruntów do budowy nasypów,
- badania prawidłowości wykonania poszczególnych warstw nasypu,
- badania zagęszczenia nasypu,
- pomiary kształtu nasypu.
- odwodnienie nasypu

#### 6.3.2. Badania przydatności gruntów do budowy nasypów

Badania przydatności gruntów do budowy nasypu powinny być przeprowadzone na próbkach pobranych z każdej partii przeznaczonej do wbudowania w korpus ziemny, pochodzącej z nowego źródła, jednak nie rzadziej niż jeden raz na 3000 m<sup>3</sup>. W każdym badaniu należy określić następujące właściwości:

- skład granulometryczny, wg PN-B-04481:1988 [1],
- zawartość części organicznych, wg PN-B-04481:1988 [1],
- wilgotność naturalną, wg PN-B-04481:1988 [1],
- wilgotność optymalną i maksymalną gęstość objętościową szkieletu gruntowego, wg PN-B-04481:1988 [1],
- granicę płynności, wg PN-B-04481:1988 [1],
- kapilarność bierną, wg PN-B-04493:1960 [3],
- wskaźnik piaskowy, wg BN-64/8931-01 [7].

#### 6.3.3. Badania kontrolne prawidłowości wykonania poszczególnych warstw nasypu

Badania kontrolne prawidłowości wykonania poszczególnych warstw nasypu polegają na sprawdzeniu:

- prawidłowości rozmieszczenia gruntów o różnych właściwościach w nasypie,
- odwodnienia każdej warstwy,
- grubości każdej warstwy i jej wilgotności przy zagęszczaniu; badania należy przeprowadzić nie rzadziej niż jeden raz na 500 m<sup>2</sup> warstwy,
- nadania spadków warstwowi z gruntów spoistych według pkt. 5.3.3.1 poz. d),
- przestrzegania ograniczeń określonych w pkt. 5.3.3.8 i 5.3.3.9, dotyczących wbudowania gruntów w okresie deszczów i mrozów.

#### 6.3.4. Sprawdzenie zagęszczenia nasypu oraz podłoża nasypu

Sprawdzenie zagęszczenia nasypu oraz podłoża nasypu polega na skontrolowaniu zgodności wartości wskaźnika zagęszczenia  $I_s$  lub stosunku modułów odkształcenia z wartościami określonymi w pkt. 5.3.1.2 i 5.3.4.4. Do bieżącej kontroli zagęszczenia dopuszcza się aparaty izotopowe.

Oznaczenie wskaźnika zagęszczenia  $I_s$  powinno być przeprowadzone według normy BN-77/8931-12 [9], oznaczenie modułów odkształcenia według normy PN-S-02205:1998 [4].

Zagęszczenie każdej warstwy należy kontrolować nie rzadziej niż:

- jeden raz w trzech punktach na 1000 m<sup>2</sup> warstwy, w przypadku określenia wartości  $I_s$ ,
- jeden raz w trzech punktach na 2000 m<sup>2</sup> warstwy w przypadku określenia pierwotnego i wtórnego modułu odkształcenia.

Wyniki kontroli zagęszczenia robót Wykonawca powinien wpisywać do dokumentów laboratoryjnych. Prawidłowość zagęszczenia konkretnej warstwy nasypu lub podłoża pod nasypem powinna być potwierdzona przez Inżyniera wpisem w dzienniku budowy.

#### 6.3.5. Pomiary kształtu nasypu

Pomiary kształtu nasypu obejmują kontrolę:

- prawidłowości wykonania skarp,
- szerokości korony korpusu.

Sprawdzenie prawidłowości wykonania skarp polega na skontrolowaniu zgodności z wymaganiami dotyczącymi pochyłości i dokładności wykonania skarp, określonymi w dokumentacji projektowej, SST oraz w pkt 5.3.5 niniejszej specyfikacji.

Sprawdzenie szerokości korony korpusu polega na porównaniu szerokości korony korpusu na poziomie wykonywanej warstwy nasypu z szerokością wynikającą z wymiarów geometrycznych korpusu, określonych w dokumentacji projektowej.

### 6.4. Sprawdzenie jakości wykonania odkładu

Sprawdzenie wykonania odkładu polega na sprawdzeniu zgodności z wymaganiami określonymi w pkt. 2 oraz 5.4 niniejszej specyfikacji, w dokumentacji projektowej i SST.

Szczególną uwagę należy zwrócić na:

- a) prawidłowość usytuowania i kształt geometryczny odkładu,
- b) odpowiednie wbudowanie gruntu,
- c) właściwe zagospodarowanie (rekultywację) odkładu.

## **7. OBMIAR ROBÓT**

### **7.1. Ogólne zasady obmiaru robót**

Ogólne zasady obmiaru robót podano w SST D-02.00.01 pkt 7.

### **7.2. Jednostka obmiarowa**

Jednostką obmiarową jest m<sup>3</sup> (metr sześcienny).

Objętość ukopu i dokopu będzie ustalona w metrach sześciennych jako różnica ogólnej objętości nasypów i ogólnej objętości wykopów, pomniejszonej o objętość gruntów nieprzydatnych do budowy nasypów, z uwzględnieniem spulchnienia gruntu, tj. procentowego stosunku objętości gruntu w stanie rodzimym do objętości w nasypie.

Objętość nasypów będzie ustalona w metrach sześciennych na podstawie obliczeń z przekrojów poprzecznych, w oparciu o poziom gruntu rodzimego lub poziom gruntu po usunięciu warstw gruntów nieprzydatnych.

Objętość odkładu będzie określona w metrach sześciennych na podstawie obmiaru jako różnica objętości wykopów, powiększonej o objętość ukopów i objętości nasypów, z uwzględnieniem spulchnienia gruntu i zastrzeżeń sformułowanych w pkt 5.4.

## **8. ODBIÓR ROBÓT**

Ogólne zasady odbioru podano w SST D-02.00.01 pkt 8.

## **9. PODSTAWA PŁATNOŚCI**

### **9.1. Ogólne ustalenia dotyczące podstawy płatności**

Ogólne ustalenia dotyczące podstawy płatności podano w SST D-02.00.01 pkt 9.

### **9.2. Cena jednostki obmiarowej**

Cena wykonania 1 m<sup>3</sup> nasypów obejmuje:

- prace pomiarowe,
- oznakowanie robót,
- pozyskanie gruntu z ukopu lub/i dokopu, jego odspojenie i załadunek na środki transportowe,
- transport urobku z ukopu lub/i dokopu na miejsce wbudowania,
- wbudowanie dostarczonego gruntu w nasyp,
- zagęszczenie gruntu,
- profilowanie powierzchni nasypu, rowów i skarp,
- wyprofilowanie skarp ukopu i dokopu,
- rekultywację dokopu i terenu przyległego do drogi,
- odwodnienie terenu robót,
- wykonanie dróg dojazdowych na czas budowy, a następnie ich rozebranie,
- przeprowadzenie pomiarów i badań laboratoryjnych wymaganych w specyfikacji technicznej.

## **10. PRZEPISY ZWIĄZANE**

Spis przepisów związanych podano w SST D-02.00.01 pkt 10.

## **1. WSTĘP**

### **1.1. Przedmiot SST**

Przedmiotem niniejszej szczegółowej specyfikacji technicznej (SST) są wymagania dotyczące wykonania i odbioru robót związanych z wykonaniem wzmocnienia geosyntetykiem podłoża nasypu na gruncie słabonośnym dla zadania pn.: *Zagospodarowanie przestrzeni publicznej przy ul. Kopernika w Nidzicy na dz. nr 113/19, 113/21, 196/1, 115/5*

### **1.2. Zakres stosowania SST**

Szczegółowa specyfikacja techniczna (SST) stanowi dokument przetargowy i kontraktowy przy zleceniu i realizacji robót na drogach, ulicach i placach opisanych w pkt 1.1

### **1.3. Zakres robót objętych SST**

Ustalenia zawarte w niniejszej specyfikacji dotyczą zasad prowadzenia robót związanych z wykonaniem i odbiorem wzmocnienia podłoża na gruncie słabonośnym za pomocą geosyntetyku zastosowanego przy budowie: dróg, stanowisk postojowych, chodników

### **1.4. Określenia podstawowe**

**1.4.1.** Geosyntetyk - materiał o postaci ciągłej, wytwarzany z wysoko spolimeryzowanych włókien syntetycznych jak polietylen, polipropylen, poliester, charakteryzujący się m.in. dużą wytrzymałością oraz wodoprzepuszczalnością. Geosyntetyki obejmują: geosiatki, geowłókniny, geotkaniny, geodzianiny, georuszty, geokompozyty, geomembrany.

**1.4.2.** Geowłóknina - materiał nietkany wykonany z włókien syntetycznych, których spójność jest zapewniona przez igłowanie lub inne procesy łączenia (np. dodatki chemiczne, połączenie termiczne) i który zostaje maszynowo uformowany w postaci maty.

**1.4.3.** Geotkanina - materiał tkany wytwarzany z włókien syntetycznych przez przeplatanie dwóch lub więcej układów przędz, włókien, filamentów, taśm lub innych elementów.

**1.4.4.** Geokompozyt - materiał złożony z co najmniej dwóch rodzajów połączonych geosyntetyków, np. geowłókniny i geosiatki, uformowanych w postaci maty.

**1.4.5.** Geosiatka - płaska struktura w postaci siatki, z otworami znacznie większymi niż elementy składowe, z oczkami połączonymi (przeplatanimi) w węzłach lub ciągnionymi

**1.4.6.** Georuszt - siatka wewnętrznie połączonych elementów wytrzymałych na rozciąganie, wykonanych jako ciągnione na gorąco, układane i sklejjane lub zgrzewane.

**1.4.7.** Wzmocnienie geosyntetykiem podłoża nasypu - wykorzystanie właściwości geosyntetyku przy rozciąganiu (wytrzymałości, sztywności) do poprawienia właściwości mechanicznych gruntu nasypu.

**1.4.8.** Nasyp - drogowa budowla ziemna wykonana powyżej powierzchni terenu w obrębie pasa drogowego.

**1.4.9.** Słabe podłoże (pod nasypem) - warstwy gruntu nie spełniające wymagań, wynikających z warunków nośności lub stateczności albo warunków przydatności do użytkowania nasypu.

**1.4.10.** Pozostałe określenia podstawowe są zgodne z obowiązującymi, odpowiednimi polskimi normami i z definicjami podanymi w OST D-M-00.00.00 „Wymagania ogólne” [1] pkt 1.4.

### **1.5. Ogólne wymagania dotyczące robót**

Ogólne wymagania dotyczące robót podano w OST D-M-00.00.00 „Wymagania ogólne” [1] pkt 1.5.

## **2. MATERIAŁY**

### **2.1. Ogólne wymagania dotyczące materiałów**

Ogólne wymagania dotyczące materiałów, ich pozyskiwania i składowania, podano w OST D-M-00.00.00 „Wymagania ogólne” [1] pkt 2.

### **2.2. Materiały do wykonania robót**

#### **2.2.1. Zgodność materiałów z dokumentacją projektową i aprobatą techniczną**

Materiały do wykonania wzmocnienia podłoża nasypu za pomocą geosyntetyku powinny być zgodne z ustaleniami dokumentacji projektowej lub SST oraz z aprobatą techniczną IBDiM.

#### **2.2.2. Geosyntetyk**

Rodzaj geosyntetyku i jego właściwości powinny odpowiadać wymaganiom określonym w dokumentacji projektowej (np. geowłóknina, geotkanina, geokompozyt, georuszt itp.).

W przypadku braku wystarczających danych, przy wyborze geosyntetyku można korzystać z ustaleń podanych w załączniku 1 w zakresie właściwości i wyboru materiału.

Przy zastosowaniu geosyntetyku do oddzielenia korpusu nasypu od słabego podłoża zaleca się materiały o wytrzymałości co najmniej 8 kN/m oraz dużej odkształcalności (np. włókniny o wydłużeniu przy zerwaniu co najmniej 40%); materiały te powinny zapewnić swobodny przepływ wody.

Geosyntetyki powinny być dostarczane w rolkach nawiniętych na tuleje lub rury. Wymiary (szerokość, długość) mogą być standardowe lub dostosowane do indywidualnych zamówień (niektóre wyroby mogą być dostarczane w panelach). Rolki powinny być opakowane w wodoszczelną folię, stabilizowaną przeciw działaniu promieniowania UV i zabezpieczone przed rozwinięciem.

Warunki składowania nie powinny wpływać na właściwości geosyntetyków. Podczas przechowywania należy chronić materiały, zwłaszcza geowłókniny przed zawilgoceniem, zabrudzeniem, jak również przed długotrwałym (np. parotygodniowym) działaniem promieni słonecznych. Materiały należy przechowywać wyłącznie w rolkach opakowanych fabrycznie, ułożonych poziomo na wyrównanym podłożu. Nie należy układać na nich żadnych obciążeń. Opakowania nie należy zdejmować aż do momentu wbudowania.

Podczas ładowania, rozładowywania i składowania należy zabezpieczyć rolki przed uszkodzeniami mechanicznymi lub chemicznymi oraz przed działaniem wysokich temperatur.

### 2.2.3. Grunty na nasypy

Grunty na nasypy powinny odpowiadać wymaganiom OST D-02.00.00 [3].

## 3. SPRZĘT

### 3.1. Ogólne wymagania dotyczące sprzętu

Ogólne wymagania dotyczące sprzętu podano w OST D-M-00.00.00 „Wymagania ogólne” [1] pkt 3.

### 3.2. Sprzęt stosowany do wykonania wzmocnienia geosyntetykiem podłoża nasypu

W zależności od potrzeb Wykonawca powinien wykazać się możliwością korzystania z następującego sprzętu:

- a) do układania geosyntetyków układarki o prostej konstrukcji, umożliwiające rozwijanie geosyntetyku ze spuli, np. przez podwieszenie rolki do wysięgnika koparki, ciągnika, ładowarki itp.
- b) do wykonania robót ziemnych równiarki, walce, płyty wibracyjne, ubijaki mechaniczne itp. odpowiadające wymaganiom OST D-02.00.00 [3].

## 4. TRANSPORT

### 4.1. Ogólne wymagania dotyczące transportu

Ogólne wymagania dotyczące transportu podano w OST D-M-00.00.00 „Wymagania ogólne” [1] pkt 4.

### 4.2. Transport materiałów

Geosyntetyki mogą być transportowane dowolnymi środkami transportu, pod warunkiem:

- opakowania bel (rolek) folią, brezentem lub tkaniną techniczną,
- zabezpieczenia opakowanych bel przed przemieszczaniem się w czasie przewozu,
- ochrony przed zawilgoceniem i nadmiernym ogrzaniem,
- niedopuszczenia do kontaktu bel z chemikaliami, tłuszczami oraz przedmiotami mogącymi przebić lub rozciąć geowłókniny.

Materiał ziemny na nasypy powinien być przewożony zgodnie z wymaganiami OST D-02.00.00 [3].

## 5. WYKONANIE ROBÓT

### 5.1. Ogólne zasady wykonania robót

Ogólne zasady wykonania robót podano w OST D-M-00.00.00 „Wymagania ogólne” [1] pkt 5.

### 5.2. Zasady wykonywania robót

Konstrukcja i sposób wykonania wzmocnienia geosyntetykiem podłoża nasypu powinny być zgodne z dokumentacją techniczną i SST. W przypadku braku wystarczających danych można korzystać z ustaleń podanych w niniejszej specyfikacji, pod warunkiem uzyskania akceptacji Inżyniera. Dotyczy to m.in. zasad wzmocnienia podstawy nasypu, podanych w załączniku 2 i budowy dróg tymczasowych z zastosowaniem geowłóknin, podanych w załączniku 3.

### 5.3. Roboty przygotowawcze

Roboty przygotowawcze dotyczą ustalenia lokalizacji nasypu, odtworzenia trasy, ew. usunięcia przeszkód, przygotowania podłoża i ew. usunięcia górnej warstwy podłoża słabonośnego.

Odtworzenie trasy i punktów wysokościowych, usunięcie drzew, krzaków, humusu, darniny i roboty rozbiórkowe powinny odpowiadać wymaganiom OST D-01.00.00 [2].

Przygotowanie podłoża wymaga:

- usunięcia drzew, krzewów, korzeni, większych kamieni, które mogłyby uszkodzić materiał geotekstylny, a także ziemi roślinnej, o ile jest to możliwe (np. na torfach nie jest wskazane usuwanie tzw. kozucha),
- wyrównania powierzchni, najlepiej przez ścięcie łyżką w ruchu do tyłu, aby układany materiał geotekstylny przylegał na całej powierzchni do podłoża.

### 5.4. Układanie i zasypywanie geosyntetyków

Geosyntetyki należy układać na podstawie planu, określającego wymiary pasm, kierunek postępu robót, kolejność układania pasm, szerokość zakładów, sposób łączenia, mocowania tymczasowego itp. Wskazany jest kierunek układania „pod górę”.

Geosyntetyki należy tak układać, by pasma leżały poprzecznie do kierunku zasypywania. Zakłady sąsiednich pasm powinny wynosić 30-50 cm, na podłożu bardzo słabym ( $CBR \leq 2\%$ ) i nierównym lub w bieżącej wodzie - nawet 100 cm. Jeżeli pokrywana powierzchnia jest węższa niż dwie szerokości pasma, to można je układać wzdłuż osi. Należy wówczas szczególnie przestrzegać zachowania zakładu pasm. Aby zapobiec przemieszczaniu np. przez wiatr, pasma należy przymocować (np. wbitymi w grunt prętami w kształcie U) lub chwilowo obciążyć (np. pryzmami gruntu, workami z gruntem itp.). W uzasadnionych przypadkach wymagane jest łączenie pasm, najczęściej na budowie za pomocą zszycia, połączeń specjalnych itp.

Wskazane jest stosowanie pasm jak najszerszych (około 5 m), gdyż mniej jest zakładów i połączeń. W przypadku dysponowania wąskimi pasmami (1,5-3 m) korzystny jest układ krzyżowy z przeplecionych prostopadłych pasm, rozwijanych poprzecznie i podłużnie. Układ taki zapewnia skuteczną dwukierunkową współpracę materiału.

Jeżeli szerokość wyrobu nie jest dostosowana do wymiarów konstrukcji, to rolki materiału można ciąć na potrzebny wymiar za pomocą odpowiednich urządzeń, np. piły mechanicznej. Nie należy przy tym dopuszczać do miejscowego topienia materiału, aby nie spowodować sklejanía warstw rolki.

Zasypywanie powinno następować od czoła pasma na ułożony materiał, po czym zasypka jest rozkładana na całej powierzchni odpowiednim urządzeniem, najczęściej spycharką, a tylko wyjątkowo ręcznie. Duże kamienie nie powinny być zrzucone z większej wysokości, by nie niszczyć geosyntetyków. W takim przypadku celowe jest układanie najpierw bezpośrednio na materiale warstwy bez kamieni. Pasma należy układać „dachówkowo”, aby przesuwanie zasypki nie powodowało podrywania materiału.

Niedopuszczalny jest ruch pojazdów gąsienicowych, walców kołkowych i innych ciężkich maszyn bezpośrednio po ułożonym materiale geotekstylnym. Wymagana jest warstwa zasypki co najmniej 25-30 cm. Za zgodą Inżyniera można dopuścić ruch ciężkich pojazdów kołowych po materiale, jeśli powstanie kolein powoduje wybranie

luzów i napięcie materiału, dzięki czemu lepiej przeciwdziała on odkształceniom gruntu. Kolejny następnie wypełnia się zasypką.

Sposób wykonania nasypu powinien być zgodny z ustaleniami dokumentacji projektowej i odpowiadać wymaganiom OST D-02.00.00 [3].

### 5.5. Inne roboty

Do innych robót, nie należących bezpośrednio do zakresu robót przy wzmocnieniu geosyntetykiem podłoża nasypu mogą należeć: nawierzchnia, urządzenia bezpieczeństwa ruchu, elementy odwodnienia, umocnienie skarp itp., które powinny być ujęte w osobnych pozycjach kosztorysowych.

## 6. KONTROLA JAKOŚCI ROBÓT

### 6.1. Ogólne zasady kontroli jakości robót

Ogólne zasady kontroli jakości robót podano w OST D-M-00.00.00 „Wymagania ogólne” [1] pkt 6.

### 6.2. Badania przed przystąpieniem do robót

Przed przystąpieniem do robót Wykonawca powinien:

- uzyskać wymagane dokumenty, dopuszczające wyroby budowlane do obrotu i powszechnego stosowania (certyfikaty na znak bezpieczeństwa, aprobaty techniczne, certyfikaty zgodności, deklaracje zgodności, ew. badania materiałów wykonane przez dostawców itp.),
- sprawdzić cechy zewnętrzne gotowych materiałów z tworzyw.

Wszystkie dokumenty oraz wyniki badań Wykonawca przedstawia Inżynierowi do akceptacji.

### 6.3. Badania w czasie robót

Częstotliwość oraz zakres badań i pomiarów, które należy wykonać w czasie robót podaje tablica 1.

Tablica 1. Częstotliwość oraz zakres badań i pomiarów w czasie robót

Lp.	Wyszczególnienie badań i pomiarów	Częstotliwość badań	Wartości dopuszczalne
1	Oczyszczenie i wyrównanie terenu	Całe podłoże	Wg pktu 5.3
2	Zgodność z dokumentacją projektową	Kontrola bieżąca	Wg dokumentacji projektowej
3	Prawidłowość ułożenia geosyntetyku, przyleganie do gruntu, wymiary, wielkość zakładu itp.	Jw.	Wg dokumentacji projektowej, aprobaty technicznej i pktu 5.4
4	Zabezpieczenie geosyntetyku przed przemieszczeniem, prawidłowość połączeń, zakotwień, balastu itp.	Jw.	Jw.
5	Wykonanie nasypu	Jw.	Wg OST D-02.00.00
6	Przestrzeganie ograniczeń ruchu roboczego pojazdów	Jw.	Wg pktu 5.4

## 7. OBMIAR ROBÓT

### 7.1. Ogólne zasady obmiaru robót

Ogólne zasady obmiaru robót podano w OST D-M-00.00.00 „Wymagania ogólne” [1] pkt 7.

### 7.2. Jednostka obmiarowa

Jednostką obmiarową jest:

- m<sup>2</sup> (metr kwadratowy), przy układaniu geosyntetyku,
- m<sup>3</sup> (metr sześcienny), przy wykonywaniu nasypów.

Jednostki obmiarowe innych robót są ustalone w osobnych pozycjach kosztorysowych.

## 8. ODBIÓR ROBÓT

### 8.1. Ogólne zasady odbioru robót

Ogólne zasady odbioru robót podano w OST D-M-00.00.00 „Wymagania ogólne” [1] pkt 8.

Roboty uznaje się za wykonane zgodnie z dokumentacją projektową, SST i wymaganiami Inżyniera, jeżeli wszystkie pomiary i badania z zachowaniem tolerancji według pktu 6 dały wyniki pozytywne.

### 8.2. Odbiór robót zanikających i ulegających zakryciu

Odbiorowi robót zanikających i ulegających zakryciu podlegają:

- przygotowanie podłoża,
- ułożenie geosyntetyku.

Odbiór tych robót powinien być zgodny z wymaganiami pktu 8.2. OST D-M-00.00.00 „Wymagania ogólne” [1] oraz niniejszej OST.

## 9. PODSTAWA PŁATNOŚCI

### 9.1. Ogólne ustalenia dotyczące podstawy płatności

Ogólne ustalenia dotyczące podstawy płatności podano w OST D-M-00.00.00 „Wymagania ogólne” [1] pkt 9.

### 9.2. Cena jednostki obmiarowej

Cena wykonania każdej jednostki obmiarowej obejmuje:

- prace pomiarowe,
- oznakowanie robót,
- przygotowanie podłoża,
- dostarczenie materiałów i sprzętu,
- przeprowadzenie pomiarów i badań wymaganych w niniejszej specyfikacji technicznej,
- odwiezienie sprzętu.

Dodatkowo cena wykonania 1 m<sup>2</sup> układania geosyntetyku obejmuje:

- wykonanie robót przygotowawczych,
- ułożenie geosyntetyku.  
 Dodatkowo cena wykonania 1 m<sup>3</sup> zasyпки nasypem ziemnym obejmuje:
- zasypanie geosyntetyku nasypem ziemnym zgodnie z wymaganiami pktu 5.4 niniejszej specyfikacji i OST D-02.00.00 [3].  
 Cena wykonania nie obejmuje robót innych, które powinny być ujęte w osobnych pozycjach kosztorysowych.

## 10. PRZEPISY ZWIĄZANE

### 10.1. Ogólne specyfikacje techniczne (OST)

1. D-M-00.00.00 Wymagania ogólne
2. D-01.00.00 Roboty przygotowawcze
3. D-02.00.00 Roboty ziemne

### 10.2. INNE DOKUMENTY

4. Wytyczne wzmacniania podłoża gruntowego w budownictwie drogowym.  
 GDDP - IBDiM, Warszawa, 2002

## ZAŁĄCZNIKI

### ZAŁĄCZNIK 1

### WŁAŚCIWOŚCI GEOSYNTETYKÓW (wg [4])

#### 1.1. Surowce do wyrobu geosyntetyków

Głównymi surowcami do wyrobu geosyntetyków są polipropylen PP, poliester PES, PET i polietylen wysokiej gęstości HDPE, w mniejszym zakresie polichlorek winylu PCV, poliamidy PA i inne, a także specjalne tworzywa o dużej sztywności na rozciąganie, małym pełzaniu i dobrej odporności chemicznej, jak poliwinylalkohol PVA i aramid A. Jako powłoki osłaniające stosuje się polichlorek winylu PCV, polietylen PE, żywice akrylowe i bitumy. Do wyrobów degradowalnych (biomat lub biowłóknin) używane są również materiały roślinne: len, bawełna, juta lub włókno kokosowe.

#### 1.2. Wymagania dotyczące geotekstyliów i wyrobów pokrewnych

Podstawowe informacje o wymaganiach, dotyczących właściwości wyrobów geotekstylnych stosowanych w budownictwie drogowym przedstawiono w tabelicy 1.1.

Tablica 1.1. Właściwości wyrobów geotekstylnych

Lp.	Właściwość	Metoda badań wg	Oznaczenie funkcji zbrojenia i wzmocnienia
1	Wytrzymałość na rozciąganie <sup>b)</sup>	PN-EN ISO 10319	H
2	Wydłużenie przy maksymalnym obciążeniu	PN-EN ISO 10319	H
3	Wytrzymałość na rozciąganie szwów i połączeń	PN-EN ISO 10321	S
4	Przebiecie statyczne (CBR) <sup>a),b)</sup>	PN-EN ISO 12236	H
5	Przebiecie dynamiczne	PN-EN 918	H
6	Tarcie	EN ISO 12987	A
7	Pełzanie przy rozciąganiu	PN- ISO 13431	S
8	Uszkodzenia podczas wbudowania	ENV ISO 10722-1	A
9	Charakterystyczna wielkość porów	PN-EN ISO 12956	—
10	Wodoprzepuszczalność w kierunku prostopadłym do powierzchni	PN-EN ISO 11058	A
11	Trwałość	EN 13249 zał. B	H
12.1	Odporność na starzenie w warunkach atmosferycznych	EN 12224	A
12.2	Odporność na degradację chemiczną	ENV ISO 12960 lub ENV ISO 13438 EN 12447	S
12.3	Odporność na degradację mikro-biologiczną	EN 12225	S

#### Oznaczenia:

- H - właściwość o znaczeniu zasadniczym
- A - właściwość ważna we wszystkich warunkach stosowania

- S - właściwość ważna w specyficznych warunkach stosowania
- - właściwość nieistotna dla danej funkcji

**Uwagi:**

- a) badanie to może nie mieć zastosowania w przypadku niektórych wyrobów, np. georusztów
- b) oznaczenie "H" w przypadku właściwości mechanicznych (wytrzymałość na rozciąganie i przebicie statyczne) oznacza, że producent powinien zapewnić dane z obu badań. W specyfikacji wyrobu wystarczy zamieścić tylko jeden z tych parametrów

### 1.3. Właściwości identyfikacyjne wyrobu

Według PN-ISO 10320:1995 właściwości identyfikacyjne wyrobu obejmują m.in. rodzaj polimeru, wymiary rolki lub arkusza wyrobu, masę powierzchniową według PN-EN 965:1999, dla włóknin grubość przy określonych naciskach badaną zgodnie z normą PN-EN 964-1:1999 i umowną wielkość porów  $O_{90}$ , dla geosiatek i georusztów - wielkość oczek.

### 1.4. Właściwości fizyczno-mechaniczne

Właściwości te obejmują zwykle:

- wytrzymałość i odkształcalność wyrobów, badane zgodnie z normą PN-ISO 10319:1996; ważnymi cechami zachowania materiału są wzbudzone siły oporu na rozciąganie przy różnych wydłużeniach jednostkowych, np. 2%, 5% i 10% (sztywność, moduł sieczny) oraz wydłużenie przy zerwaniu,
- opór geowłóknin i geotkanin na przebicie statyczne (w warunkach adaptowanego badania CBR według PN-EN ISO 12236:1998) lub dynamiczne (metoda spadającego stożka według PN-EN 918:1999),
- w specjalnych przypadkach - wytrzymałość na rozciąganie szwów i połączeń według PN-ISO 10321:1996,
- pełzanie przy rozciąganiu według PN-EN ISO 13431 - w odniesieniu do zbrojenia obciążonego długotrwale oraz pełzanie przy ściskaniu - w przypadku mat drenujących.

### 1.5. Właściwości hydrauliczne

Podstawowe parametry hydrauliczne wyrobu to:

- wodoprzepuszczalność prostopadła do płaszczyzny wyrobu  $k_v$ ,
- wodoprzepuszczalność (geowłóknin) w płaszczyźnie wyrobu  $k_h$ ,
- charakterystyczna wielkość porów  $O_{90}$  lub  $O_{95}$ .

Badania tych parametrów są istotne w przypadku funkcji filtracyjnej geowłóknin i geotkanin, mają też znaczenie w odniesieniu do funkcji rozdzielania. Właściwości hydrauliczne badane są według norm ISO lub EN i ich wersji krajowych.

Wodoprzepuszczalność prostopadłą do płaszczyzny wyrobu  $k_v$  bada się np. zgodnie z PN-EN ISO 11058 (bez obciążenia) lub z projektem E DIN 60500 Teil 4:1997 (pod obciążeniami 2, 20 i 200 kPa). Wodoprzepuszczalność w płaszczyźnie wyrobu  $k_h$  bada się zgodnie z PN-EN ISO 12958 (pod różnymi obciążeniami).

### 1.6. Odporność na uszkodzenia mechaniczne podczas wbudowania

Odporność na uszkodzenia związana jest z właściwościami mechanicznymi i strukturą wyrobu. Dla wyrobów stosowanych jako zbrojenie gruntu lub wzmocnienie wymagane są zwykle próby na budowie. Badanie służy do określenia współczynnika redukcji wytrzymałości wyrobu po wbudowaniu (zasypaniu i zagęszczeniu zasypki), a następnie odkopaniu wyrobu. Warunki wbudowania mogą też być symulowane na podstawie prób laboratoryjnych według ENV ISO 10722-1.

### 1.7. Tarcie po gruncie (przyczepność)

Współczynnik tarcia ma istotne znaczenie w przypadku zbrojenia gruntu oraz materiałów układanych na skarpach. Wartości tarcia między gruntem a materiałem można badać według EN ISO 12957 w specjalnych aparatach skrzynkowych. W szczególnych przypadkach badane jest tarcie po innych materiałach.

Współczynnik tarcia między gruntem zasypki a materiałem geotekstylnym jest zwykle w granicach:

- po geowłókninach i geotkaninach  $f = (0,6 \div 0,7) \text{ tg } \Phi_z$ ,
- po geosiatek (georusztach)  $f = (0,8 \div 1,0) \text{ tg } \Phi_z$ .

gdzie  $\Phi_z$  - kąt tarcia wewnętrznego materiału zasypki. W gruntach spoistych można uwzględnić też wpływ przyczepności (adhezji).

W przypadku braku danych doświadczalnych zaleca się przyjmować wartość minimalną  $f_{\min} = 0,5 \text{ tg } \Phi_z$ .

### 1.8. Trwałość geosyntetyków

Trwałość geosyntetyków w przeciętnych warunkach jest bardzo duża, wystarczająca do potrzeb budownictwa drogowego. Decydują o niej odporność na działanie czynników klimatycznych (atmosferycznych) oraz na wpływy chemiczne i biologiczne. W zastosowaniach drogowych zgodnie z normą PN-EN 13249 badania trwałości są potrzebne tylko w specyficznych warunkach, np. gdy nie przewiduje się bezpośredniego przykrycia wyrobu gruntem lub gdy występują szczególne zagrożenia środowiskowe. Ogólnie wyroby należy chronić przed dłuższym działaniem światła. Wyroby są zazwyczaj stabilizowane na działanie promieni UV dodatkami np. sadzy, dzięki czemu mogą być odporne na nawet długotrwałą ekspozycję. Zalecane jest jednak szybkie wbudowanie geosyntetyków i przykrycie ich gruntem.

Znaczenie czynnika trwałości zależy od rodzaju zastosowania. Mniej istotne jest przy zastosowaniach krótkoterminowych, np. jako:

- warstwy rozdzielcze pod układanym gruntem nasypowym, traktowane jako wspomaganie technologiczne, potrzebne głównie w momencie wbudowania,
- zbrojenie nasypów na słabym podłożu, którego nośność w wyniku konsolidacji gruntu wzrasta z czasem na tyle, że może samo przejść obciążenie.

Zasadnicze znaczenie ma trwałość w przypadku zastosowań długoterminowych w odniesieniu do:

- wytrzymałości i odkształcalności - zbrojenia masywów gruntowych (konstrukcji oporowych, stromych skarp), których bezpieczeństwo musi zostać zapewnione przez wytrzymałość geosyntetyków, a także wzmocnienia podłoża nawierzchni,
- wodoprzepuszczalności filtrów w systemach odwadniających.

### 1.9. Wybór materiałów geosyntetycznych

Wyboru rodzaju i gatunku materiału należy dokonywać w zależności od jego przeznaczenia (rodzaju zastosowania) oraz od wymaganych właściwości mechanicznych, odporności na uszkodzenia podczas wbudowania, tarcia po gruncie, odporności na czynniki klimatyczne (atmosferyczne), chemiczne, parametrów hydraulicznych itp.

Wybór z wymiarowaniem materiału do zastosowań w budowlach drogowych może być dokonany na podstawie szczegółowych obliczeń.

W przypadkach, gdy przeprowadza się szczegółowe obliczenia, należy dla założonego okresu eksploatacji, obciążeń i środowiska sprawdzić dwa warunki:

- wytrzymałości na rozciąganie,
- dopuszczalnych odkształceń.

Wyroby należy wymiarować na podstawie nominalnej wytrzymałości na rozciąganie  $F_k$ , badanej zgodnie z normą PN-ISO 10319:1996. Jest to wytrzymałość charakterystyczna, krótkotrwała, gwarantowana przez producenta z 95% poziomem ufności. Przyjmowaną do wymiarowania wytrzymałość obliczeniową  $F_d$  materiału należy wyznaczać (np. według normy BS 8006:1995), dzieląc wytrzymałość charakterystyczną przez iloczyn współczynników bezpieczeństwa. Są to: materiałowy współczynnik bezpieczeństwa oraz współczynniki częściowe, uwzględniające wpływ różnych czynników np. pełzanie dla danego stopnia obciążenia i czasu użytkowania obiektu, uszkodzenia podczas wbudowania, osłabienia na połączeniach, wpływy dynamiczne, a w zastosowaniach długotrwałych także szkodliwe oddziaływania środowiska - klimatyczne, chemiczne i starzenie tworzywa. Wartości współczynników zależą od rodzaju wyrobu i tworzywa, konkretnych warunków zastosowania i okresu użytkowania. Niektóre wartości powinny być określone na podstawie specjalnych badań terenowych lub laboratoryjnych i podane przez producenta wyrobu. W wyniku redukcji wytrzymałość obliczeniowa może stanowić jedynie 10% do 40% wartości nominalnej  $F_k$ , w zależności od rodzaju polimeru, wymaganego okresu trwałości i warunków obciążenia.

Warunek zachowania dopuszczalnych odkształceń polega na sprawdzeniu jednostkowego wydłużenia zbrojenia, odkształceń lub przemieszczeń elementów i całej konstrukcji lub budowli ziemnej (np. według normy BS 8006).

## ZAŁĄCZNIK 2

### ZASADY WZMOCNIENIA PODSTAWY NASYPU GEOSYNTETYKIEM (wg [4])

#### 2.1. Kryteria stosowania warstw oddzielających

Przy zastosowaniu geosyntetyku jako warstwy oddzielającej korpus nasypu od słabego podłoża (rys. 2.1) zaleca się stosowanie materiałów o wytrzymałości na rozciąganie co najmniej 8 kN/m oraz dużej odkształcalności (np. włókniny o wydłużeniu przy zerwaniu co najmniej 40%) oraz materiały te powinny zapewnić swobodny przepływ wody.

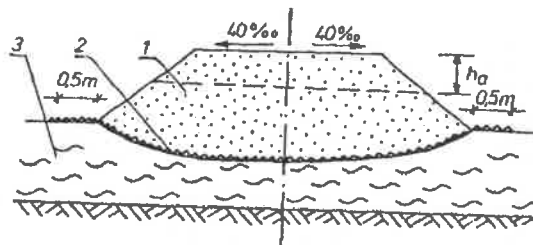
Wzmocnienie słabego podłoża przy istnieniu nawierzchni ulepszonych i nieulepszonych jest wymagane, gdy moduł wtórny odkształcenia podłoża  $E_2$  jest mniejszy od wartości wymaganej przez odpowiednie przepisy. Na przykład według przepisów niemieckich minimalna wartość modułu  $E_2$  na powierzchni podłoża wynosi 45 MN/m<sup>2</sup>. Zgodnie z wytycznymi niemieckimi zastosowanie warstwy geosyntetycznej jako wzmocnienia podłoża jest zalecane, jeżeli jego moduł  $E_2$  jest mniejszy od 30 MN/m<sup>2</sup>, a grubość warstwy potrzebnej wymiany gruntu byłaby nadmierna. W takim przypadku, aby zachować projektowaną niweletę i grubość warstw konstrukcji nawierzchni, należy usunąć górną warstwę słabego gruntu i po wyrównaniu powierzchni ułożyć materiał geosyntetyczny. Zalecane jest użycie geosyntetyków o sztywności zapewniającej przy rozciąganiu siłą 10 kN/m wydłużenie  $\leq 3\%$  (w każdym kierunku). Potrzebne wzmocnienie oraz grubość układanej na nim warstwy podbudowy pomocniczej z kruszywa są określane w projekcie nawierzchni, lecz powinna ona wynosić co najmniej 30 cm.

Geosyntetyki układa się zwykle wzdłuż nawierzchni z zakładem co najmniej 50 cm, ewentualnie łącząc pasma. W przypadku układania w poprzek nawierzchni zakład pasm powinien wynosić co najmniej 50 cm. Zasypkę układa się od czoła. Niedopuszczalny jest ruch bezpośrednio po geosyntetykach. Warstwę kruszywa zagęszcza się do wymaganego, możliwego do uzyskania, wskaźnika zagęszczenia (zwykle  $I_s = 1,0$ ).

Skuteczność wzmocnienia można sprawdzić np. przez pomiar wtórnego modułu odkształcenia podłoża  $E_2$ , który powinien być nie mniejszy od 45 MN/m<sup>2</sup>. Miarodajny jest wynik badania po co najmniej 3-4 dniach po zagęszczeniu warstwy kruszywa.

Przepisy szwajcarskie podają dla warstwy oddzielającej poniżej nasypu gruntowego na słabym podłożu następujące kryteria:

	geowłókniny	geotkaniny
masa powierzchniowa $g/m^2$	$\geq 200$	$\geq 200$
wytrzymałość na rozciąganie $kN/m$	$\geq 15$	$\geq 40$
wydłużenie przy zerwaniu %	$\geq 40$	$\geq 25$
siła przebijania (badanie CBR) ( $x^* - s$ ) [kN]	$\geq 2,5$	$\geq 2,5$
wielkość charakterystyczna porów $O_{90\text{ gtx}}$	$< 2,5 \cdot d_{50}$	$< 2,5 \cdot d_{50}$
współczynnik $k_v$ przy nacisku $2\text{ kN/m}^2$ , m/s	$d_{50} < O_{90\text{ gtx}} < d_{90}$	$d_{50} < O_{90\text{ gtx}} < d_{90}$
współczynnik $k_v$ przy nacisku $20\text{ kN/m}^2$ , m/s	$> 10^{-3}$	$> 10^{-3}$
	$> 10^{-4}$	$> 10^{-4}$

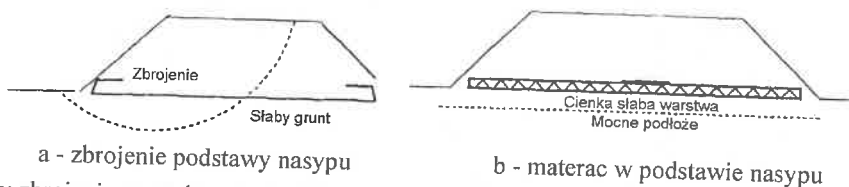


Rys. 2.1. Schemat nasypu na gruncie słabonośnym z zastosowaniem geosyntetyku  
1 - nasyp drogowy, 2- warstwa geosyntetyku, 3 - grunt słabonośny

## 2.2. Zbrojenie z geosyntetyków w podstawie nasypu

Nasyp doznaje osiadań, zwykle największych w pobliżu osi. Powodują one zachowanie się korpusu nasypu jak belki zginanej w przekroju poprzecznym drogi. Zbrojenie geosyntetyków w podstawie nasypu - jak w belce żelbetowej - przejmuje naprężenia rozciągające, zapobiegając spękaniom i ograniczając odkształcenia poprzeczne nasypu. Zbrojenie to poprawia stateczność korpusu nasypu przeciwdziałając wypieraniu podłoża na boki, ale nie zmniejsza istotnie osiadań związanych z jego ściśliwością. Powoduje jednak, że osiadania są bardziej równomierne.

Zbrojenie jest najbardziej efektywne w dolnej części nasypu. Ma ono korzystniejsze warunki pracy, gdy nie kontaktuje się bezpośrednio ze słabym podłożem, lecz jest położone na warstwie gruntu nasypowego, która powinna być oddzielona od podłoża warstwą włókniny nie ulegającej kolmatacji. Jednak na torfach korzystne jest pozostawienie geosyntetycznym. Warstwa taka spełnia też rolę drenażu, potrzebnego zwłaszcza, gdy korpus nasypu jest zbudowany z gruntu spoistego. Przykłady zastosowań zbrojenia w nasypach przedstawia rysunek 2.2 a i b.



Rys. 2.2. Przykłady zbrojenia nasypów geosyntetykami

Potrzebny przekrój zbrojenia oblicza się zwykle przyjmując za podstawę początkową wytrzymałość na ścinanie słabego podłoża oraz obliczeniową krótkotrwałą wytrzymałość zbrojenia geotekstylnego (dla potrzebnego czasu konsolidacji, np. 1 rok). Jeżeli jednak przewidywana wytrzymałość podłoża po jego skonsolidowaniu pod nasypem nie zapewnia stateczności bez zbrojenia, to przekrój zbrojenia należy wymiarować uwzględniając redukcję wytrzymałości odpowiednio do projektowanego okresu użytkowania budowli ziemnej (zwykle 60 do 120 lat).

## ZALĄCZNIK 3

### DROGI TYMCZASOWE BUDOWANE Z ZASTOSOWANIEM GEOWŁÓKNIN NA GRUNTACH SŁABONOŚNYCH

(wg: „Projektowanie dróg z zastosowaniem włóknin”,  
Problemy Projektowania Dróg i Mostów nr 2/1988)

Przy budowie dróg tymczasowych, których celem jest zapewnienie przejazdu samochodów bez ograniczeń głębokości kolein, nie ma potrzeby przeprowadzania obliczeń stateczności nasypu drogowego. Orientacyjną wysokość nasypu nad warstwą geowłókniny można określić z tablicy 3.1, w zależności od natężenia ruchu drogowego i rodzaju gruntu słabonośnego.

Tablica 3.1. Orientacyjna wysokość nasypu dróg tymczasowych w zależności od natężenia ruchu drogowego i rodzaj gruntu słabonośnego

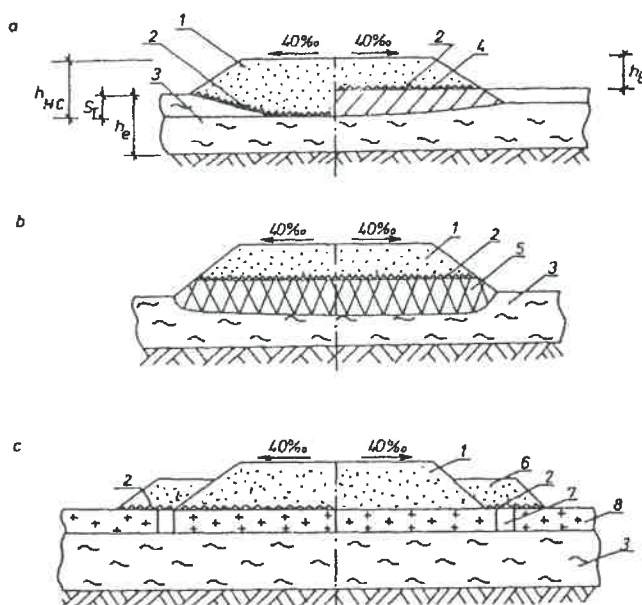
Średniomiesięczne natężenie ruchu drogowego w jednym kierunku samoch./dobę	Wysokość nasypu nad geowłókniną, cm			
	torf osuszony	torf mało wilgotny	grunt gliniasty o wilgotności $W < 0,9 W_T$	grunt gliniasty lub z torfem o wilgotności $W > 0,9 W_T$
Pojedyncze samochody	40 - 60	60 - 70	25 - 40	40 - 60
Do 50 samoch./d <sup>x)</sup>	50 - 80	60 - 90	40 - 60	50 - 80
Powyżej 50 samoch./d <sup>x)</sup>	60 - 90	70 - 100	50 - 80	60 - 90
B. ciężkie obciążenia (przejazd jednorazowy)	60 - 80	60 - 90	40 - 60	60 - 90

Uwagi:

1. Znak <sup>x)</sup> oznacza, że długotrwałość okresów eksploatacji z podanym natężeniem ruchu nie powinna przekraczać jednego roku.
2. Mniejsze wartości wysokości nasypu przyjmuje się dla dróg wykonanych z mieszanek piaszczysto-zwirowych o składzie optymalnym, większe - z drobnych nie zapyłonych piasków.
3. Natężenie ruchu podano dla obciążenia obliczeniowego w postaci samochodu z ciśnieniem jednostkowym w oponie 0,55 MPa i obciążeniem na oś max. 90 kN.
4. Tablica obowiązuje dla geowłóknin z umownym modułem odkształcenia 50 - 100 N/cm, otrzymanym przy rozciąganiu jednoosiowym.
5.  $W_T$  - granica płynności gruntu.

Konstrukcję dróg tymczasowych z zastosowaniem geowłóknin na gruntach słabonośnych przedstawiono na rysunku 3.1 z tym, że stosuje się je w następujących przypadkach:

- a) na gruntach słabonośnych (błotach) głębokości do 4 m, w których zalegają torfy zwarte i średniej zwartości z wilgotnością do 1300% lub sapropele (szlamy gnilne) o wilgotności do 200%, względnie słabe grunty gliniaste lub grunty z przekładkami torfowymi - według rysunku 3.1a,
  - b) w przypadku istnienia wód powierzchniowych lub przy złym stanie podłoża, wykonuje się warstwę z gruntu miejscowego grubości 20-30 cm - według konstrukcji podanej na prawej stronie rysunku 3.1a,
  - c) na podłożach ze znacznie nawodnionym torfem o wilgotności ponad 1300%, a także na odcinkach głębokich błot o charakterystykach wymienionych w podpunkcie a), dla których wysokość nasypu  $h_{HC}$  jest mniejsza od sumy  $S_T$  (osiadanie nasypu) +  $h_B$  (głębokość wody powierzchniowej) + dodatkowe podwyższenie korony nasypu = 0,2 m - według rysunku 3.1b,
- Dolną część nasypu wykonuje się z miejscowego zagęszczonego gruntu torfowego, a na nim układa się włókninę,
- d) przy budowie nasypu w okresie zimowym, bez usunięcia górnej warstwy torfu stosuje się konstrukcję zgodną z rysunkiem 3.1c.



Rys. 3.1. Konstrukcje dróg tymczasowych na gruntach słabonośnych

a - przy głębokości słabych gruntów do 4 m, b - przy głębokości słabych gruntów powyżej 4 m, c - przy budowie nasypu w okresie zimowym

1 - nasyp z piasku, 2 - geowłóknina, 3 - grunt słabonośny, 4 - grunt miejscowy, 5 - torf, 6 - ławki gruntowe, 7 - przekopy w torfie, 8 - zmarznięty torf

## D- 04.01.01. / 2001 - KORYTO WRAZ Z PROFILOWANIEM I ZAGĘSZCZENIEM PODŁOŻA

### 1. WSTĘP

#### 1.1. Przedmiot SST

Przedmiotem niniejszej szczegółowej specyfikacji technicznej (SST) są wymagania dotyczące wykonania i odbioru robót związanych z wykonywaniem koryta wraz z profilowaniem i zagęszczaniem podłoża gruntowego dla zadania pn.: *Zagospodarowanie przestrzeni publicznej przy ul. Kopernika w Nidzicy na dz. nr 113/19, 113/21, 196/1, 115/5*

#### 1.2. Zakres stosowania SST

Szczegółowa specyfikacja techniczna (SST) stanowi dokument przetargowy i kontraktowy przy zleceniu i realizacji robót na drogach krajowych i wojewódzkich.

#### 1.3. Zakres robót objętych SST

Ustalenia zawarte w niniejszej specyfikacji dotyczą zasad prowadzenia robót związanych z wykonaniem koryta przeznaczonego do ułożenia konstrukcji nawierzchni.

- korytowanie

- odwóz z koryta na wysypisko gminne

#### 1.4. Określenia podstawowe

Określenia podstawowe są zgodne z obowiązującymi, odpowiednimi polskimi normami i definicjami podanymi w OST D-M-00.00.00 „Wymagania ogólne” pkt 1.4.

#### 1.5. Ogólne wymagania dotyczące robót

Ogólne wymagania dotyczące robót podano w OST D-M-00.00.00 „Wymagania ogólne” pkt 1.5.

### 2. Materiały

Nie występują.

### 3. Sprzęt

#### 3.1. Ogólne wymagania dotyczące sprzętu

Ogólne wymagania dotyczące sprzętu podano w OST D-M-00.00.00 „Wymagania ogólne” pkt 3.

#### 3.2. Sprzęt do wykonania robót

Wykonawca przystępujący do wykonania koryta i profilowania podłoża powinien wykazać się możliwością korzystania z następującego sprzętu:

- równiarek lub spycharek uniwersalnych z ukośnie ustawianym lemieszem; Inżynier może dopuścić wykonanie koryta i profilowanie podłoża z zastosowaniem spycharki z lemieszem ustawionym prostopadle do kierunku pracy maszyny,
- koparek z czerpakami profilowymi (przy wykonywaniu wąskich koryt),
- walców statycznych, wibracyjnych lub płyt wibracyjnych.

Stosowany sprzęt nie może spowodować niekorzystnego wpływu na właściwości gruntu podłoża.

### 4. Transport

#### 4.1. Ogólne wymagania dotyczące transportu

Ogólne wymagania dotyczące transportu podano w OST D-M-00.00.00 „Wymagania ogólne” pkt 4.

#### 4.2. Transport materiałów

Wymagania dotyczące transportu materiałów podano w OST D-04.02.01, D-04.02.02, D-04.03.01 pkt 4.

### 5. Wykonanie robót

#### 5.1. Ogólne zasady wykonania robót

Ogólne zasady wykonania robót podano w OST D-M-00.00.00 „Wymagania ogólne” pkt 5.

#### 5.2. Warunki przystąpienia do robót

Wykonawca powinien przystąpić do wykonania koryta oraz profilowania i zagęszczenia podłoża bezpośrednio przed rozpoczęciem robót związanych z wykonaniem warstw nawierzchni. Wcześniejsze przystąpienie do wykonania koryta oraz profilowania i zagęszczenia podłoża jest możliwe wyłącznie za zgodą Inżyniera, w korzystnych warunkach atmosferycznych.

W wykonanym korycie oraz po wyprofilowanym i zagęszczonym podłożu nie może odbywać się ruch budowlany, niezwiązany bezpośrednio z wykonaniem pierwszej warstwy nawierzchni.

#### 5.3. Wykonanie koryta

Paliki lub szpilki do prawidłowego ukształtowania koryta w planie i profilu powinny być wcześniej przygotowane.

Paliki lub szpilki należy ustawiać w osi drogi i w rzędach równoległych do osi drogi lub w inny sposób zaakceptowany przez Inżyniera. Rozmieszczenie palików lub szpilek powinno umożliwiać naciągnięcie sznurków lub linek do wytyczenia robót w odstępach nie większych niż co 10 metrów.

Rodzaj sprzętu, a w szczególności jego moc należy dostosować do rodzaju gruntu, w którym prowadzone są roboty i do trudności jego odspojenia.

Koryto można wykonywać ręcznie, gdy jego szerokość nie pozwala na zastosowanie maszyn, na przykład na poszerzeniach lub w przypadku robót o małym zakresie. Sposób wykonania musi być zaakceptowany przez Inżyniera.

Grunt odspojony w czasie wykonywania koryta powinien być wykorzystany zgodnie z ustaleniami dokumentacji projektowej i SST, tj. wbudowany w nasyp lub odwieziony na odkład w miejsce wskazane przez Inżyniera.

Profilowanie i zagęszczenie podłoża należy wykonać zgodnie z zasadami określonymi w pkt 5.4.

#### 5.4. Profilowanie i zagęszczanie podłoża

Przed przystąpieniem do profilowania podłoża powinno być oczyszczone ze wszelkich zanieczyszczeń.

Po oczyszczeniu powierzchni podłoża należy sprawdzić, czy istniejące rzędne terenu umożliwiają uzyskanie po profilowaniu zaprojektowanych rzędnych podłoża. Zaleca się, aby rzędne terenu przed profilowaniem były o co najmniej 5 cm wyższe niż projektowane rzędne podłoża.

Jeżeli powyższy warunek nie jest spełniony i występują zaniżenia poziomu w podłożu przewidzianym do profilowania, Wykonawca powinien spulchnić podłoże na głębokość zaakceptowaną przez Inżyniera, dowieźć dodatkowy grunt spełniający wymagania obowiązujące dla górnej strefy korpusu, w ilości koniecznej do uzyskania wymaganych rzędnych wysokościowych i zagęścić warstwę do uzyskania wartości wskaźnika zagęszczenia, określonych w tablicy 1.

Do profilowania podłoża należy stosować równiarki. Ścięty grunt powinien być wykorzystany w robotach ziemnych lub w inny sposób zaakceptowany przez Inżyniera.

Bezpośrednio po profilowaniu podłoża należy przystąpić do jego zagęszczania. Zagęszczanie podłoża należy kontynuować do osiągnięcia wskaźnika zagęszczenia nie mniejszego od podanego w tablicy 1. Wskaźnik zagęszczenia należy określać zgodnie z BN-77/8931-12 [5].

Tablica 1. Minimalne wartości wskaźnika zagęszczenia podłoża ( $I_s$ )

Strefa korpusu	Minimalna wartość $I_s$ dla:		
	Autostrad i dróg ekspresowych	Innych dróg	
		Ruch ciężki i bardzo ciężki	Ruch mniejszy od ciężkiego
Górna warstwa o grubości 20 cm	1,03	1,00	1,00
Na głębokości od 20 do 50 cm od powierzchni podłoża	1,00	1,00	0,97

W przypadku, gdy gruboziarnisty materiał tworzący podłoże uniemożliwia przeprowadzenie badania zagęszczenia, kontrolę zagęszczenia należy oprzeć na metodzie obciążeń płytowych. Należy określić pierwotny i wtórny moduł odkształcenia podłoża według BN-64/8931-02 [3]. Stosunek wtórnego i pierwotnego modułu odkształcenia nie powinien przekraczać 2,2.

Wilgotność gruntu podłoża podczas zagęszczania powinna być równa wilgotności optymalnej z tolerancją od -20% do +10%.

#### 5.5. Utrzymanie koryta oraz wyprofilowanego i zagęszczonego podłoża

Podłoże (koryto) po wyprofilowaniu i zagęszczeniu powinno być utrzymywane w dobrym stanie.

Jeżeli po wykonaniu robót związanych z profilowaniem i zagęszczeniem podłoża nastąpi przerwa w robotach i Wykonawca nie przystąpi natychmiast do układania warstw nawierzchni, to powinien on zabezpieczyć podłoże przed nadmiernym zawilgoceniem, na przykład przez rozłożenie folii lub w inny sposób zaakceptowany przez Inżyniera.

Jeżeli wyprofilowane i zagęszczone podłoże uległo nadmiernemu zawilgoceniu, to do układania kolejnej warstwy można przystąpić dopiero po jego naturalnym osuszeniu.

Po osuszeniu podłoża Inżynier oceni jego stan i ewentualnie zaleci wykonanie niezbędnych napraw. Jeżeli zawilgocenie nastąpiło wskutek zaniedbania Wykonawcy, to naprawę wykona on na własny koszt.

### 6. Kontrola jakości robót

#### 6.1. Ogólne zasady kontroli jakości robót

Ogólne zasady kontroli jakości robót podano w OST D-M-00.00.00 „Wymagania ogólne” pkt 6.

#### 6.2. Badania w czasie robót

##### 6.2.1. Częstotliwość oraz zakres badań i pomiarów

Częstotliwość oraz zakres badań i pomiarów dotyczących cech geometrycznych i zagęszczenia koryta i wyprofilowanego podłoża podaje tablica 2.

Tablica 2. Częstotliwość oraz zakres badań i pomiarów wykonanego koryta i wyprofilowanego podłoża

Lp.	Wyszczególnienie badań i pomiarów	Minimalna częstotliwość badań i pomiarów
1	Szerokość koryta	10 razy na 1 km
2	Równość podłużna	co 20 m na każdym pasie ruchu
3	Równość poprzeczna	10 razy na 1 km
4	Spadki poprzeczne	10 razy na 1 km
5	Rzędne wysokościowe	co 25 m w osi jezdni i na jej krawędziach dla autostrad i dróg ekspresowych, co 100 m dla pozostałych dróg
6	Ukształtowanie osi w planie	co 25 m w osi jezdni i na jej krawędziach dla autostrad i dróg ekspresowych, co 100 m dla pozostałych dróg
7	Zagęszczenie, wilgotność gruntu podłoża	w 2 punktach na dziennej działce roboczej, lecz nie rzadziej niż raz na 600 m <sup>2</sup>

\*) Dodatkowe pomiary spadków poprzecznych i ukształtowania osi w planie należy wykonać w punktach głównych łuków poziomych

##### 6.2.2. Szerokość koryta (profilowanego podłoża)

Szerokość koryta i profilowanego podłoża nie może różnić się od szerokości projektowanej o więcej niż +10 cm i -5 cm.

##### 6.2.3. Równość koryta (profilowanego podłoża)

Nierówności podłużne koryta i profilowanego podłoża należy mierzyć 4-metrową łątą zgodnie z normą BN-68/8931-04 [4].

Nierówności poprzeczne należy mierzyć 4-metrową łątą.

Nierówności nie mogą przekraczać 20 mm.

##### 6.2.4. Spadki poprzeczne

Spadki poprzeczne koryta i profilowanego podłoża powinny być zgodne z dokumentacją projektową z tolerancją  $\pm 0,5\%$ .

##### 6.2.5. Rzędne wysokościowe

Różnice pomiędzy rzędnymi wysokościowymi koryta lub wyprofilowanego podłoża i rzędnymi projektowanymi nie powinny przekraczać +1 cm, -2 cm.

#### 6.2.6. Ukształtowanie osi w planie

Oś w planie nie może być przesunięta w stosunku do osi projektowanej o więcej niż  $\pm 3$  cm dla autostrad i dróg ekspresowych lub więcej niż  $\pm 5$  cm dla pozostałych dróg.

#### 6.2.7. Zagęszczenie koryta (profilowanego podłoża)

Wskaźnik zagęszczenia koryta i wyprofilowanego podłoża określony wg BN-77/8931-12 [5] nie powinien być mniejszy od podanego w tablicy 1.

Jeśli jako kryterium dobrego zagęszczenia stosuje się porównanie wartości modułów odkształcenia, to wartość stosunku wtórnego do pierwotnego modułu odkształcenia, określonych zgodnie z normą BN-64/8931-02 [3] nie powinna być większa od 2,2.

Wilgotność w czasie zagęszczania należy badać według PN-B-06714-17 [2]. Wilgotność gruntu podłoża powinna być równa wilgotności optymalnej z tolerancją od -20% do +10%.

### 6.3. Zasady postępowania z wadliwie wykonanymi odcinkami koryta (profilowanego podłoża)

Wszystkie powierzchnie, które wykazują większe odchylenia cech geometrycznych od określonych w punkcie 6.2 powinny być naprawione przez spulchnienie do głębokości co najmniej 10 cm, wyrównanie i powtórne zagęszczenie. Dodanie nowego materiału bez spulchnienia wykonanej warstwy jest niedopuszczalne.

## 7. Obmiar robót

### 7.1. Ogólne zasady obmiaru robót

Ogólne zasady obmiaru robót podano w OST D-M-00.00.00 „Wymagania ogólne” pkt 7.

### 7.2. Jednostka obmiarowa

Jednostką obmiarową jest  $m^2$  (metr kwadratowy) wykonanego i odebranego koryta.

## 8. Odbiór robót

Ogólne zasady odbioru robót podano w OST D-M-00.00.00 „Wymagania ogólne” pkt 8.

Roboty uznaje się za wykonane zgodnie z dokumentacją projektową, SST i wymaganiami Inżyniera, jeżeli wszystkie pomiary i badania z zachowaniem tolerancji wg punktu 6 dały wyniki pozytywne.

## 9. Podstawa płatności

### 9.1. Ogólne ustalenia dotyczące podstawy płatności

Ogólne ustalenia dotyczące podstawy płatności podano w OST D-M-00.00.00 „Wymagania ogólne” pkt 9.

### 9.2. Cena jednostki obmiarowej

Cena wykonania 1  $m^2$  koryta obejmuje:

- prace pomiarowe i roboty przygotowawcze,
- odspojenie gruntu z przerzutem na pobocze i rozplantowaniem,
- załadunek nadmiaru odspojonego gruntu na środki transportowe i odwiezienie na odkład lub nasyp,
- profilowanie dna koryta lub podłoża,
- zagęszczenie,
- utrzymanie koryta lub podłoża,
- przeprowadzenie pomiarów i badań laboratoryjnych, wymaganych w specyfikacji technicznej.

## 10. Przepisy związane

### Normy

- |    |               |   |
|----|---------------|---|
| 1. | PN-B-04481    | Grunty budowlane. Badania próbek gruntu   |
| 2. | PN-B-06714-17 | Kruszywa mineralne. Badania. Oznaczanie wilgotności   |
| 3. | BN-64/8931-02 | Drogi samochodowe. Oznaczanie modułu odkształcenia nawierzchni podatnych i podłoża przez obciążenie płytą |
| 4. | BN-68/8931-04 | Drogi samochodowe. Pomiar równości nawierzchni planografem i łąką   |
| 5. | BN-77/8931-12 | Oznaczanie wskaźnika zagęszczenia gruntu  |

**1. WSTĘP**

**1.1. Przedmiot SST**

Przedmiotem niniejszej szczegółowej specyfikacji technicznej (SST) są wymagania dotyczące wykonania i odbioru robót związanych z wykonaniem warstw odsączających i odcinających dla zadania pn.: *Zagospodarowanie przestrzeni publicznej przy ul. Kopernika w Nidzicy na dz. nr 113/19, 113/21, 196/1, 115/5*

**1.2. Zakres stosowania SST**

Szczegółowa Specyfikacja Techniczna stanowi dokument przetargowy i kontraktowy przy zleceniu i realizacji robót wymienionych w punkcie 1.1.

**1.3. Zakres robót objętych SST**

Ustalenia zawarte w n/n Specyfikacji Technicznej dotyczą wykonania warstw odsączających obejmują:

- warstwa odsączająca z mieszanki niezwiązanej o CBR  $\geq 35\%$ , grubości min. 15cm

**1.4. Określenia podstawowe**

**1.4.1. Warstwa ulepszonego podłoża** - jedna lub więcej warstw zagęszczonej mieszanki niezwiązanej, która zapewnia uzyskanie wymaganych parametrów nośności i zagęszczenia pod podbudową nawierzchni drogowej oraz pozwala na uzyskanie wymaganej trwałości konstrukcji.

**1.4.2. Mieszanka niezwiązana** - ziarnisty materiał, zazwyczaj o określonym składzie ziarnowym (od  $d=0$  do  $D$ ), który jest stosowany do wykonania ulepszonego podłoża gruntowego oraz warstw konstrukcji nawierzchni dróg.

**1.4.3. Geosyntetyk** - płaski materiał o postaci ciągłej, wytwarzany z tworzyw sztucznych stosowany w kontakcie z gruntem lub kruszywem.

**1.4.4. Geotkanina separacyjna (rozdzielająca)**- materiał geotekstylny, w którym można wyodrębnić wątek oraz osnowę, powstały z przeplecenia ciągłych tasiemek z polimeru.

**1.4.5. Warstwa odsączająca** - warstwa służąca do odprowadzenia wody, która mogłaby przedostać się do konstrukcji nawierzchni drogowej. Jeżeli występuje w podłożu ulepszonym, jest warstwą najniższą położoną lub w przypadku występującej warstwy odcinającej, ułożona jest bezpośrednio nad nią. Warstwa ta charakteryzuje się wystarczającą przepuszczalnością po zagęszczeniu.

**1.4.6. Warstwa odcinająca** - warstwa stosowana w celu uniemożliwienia przedostania się cząstek gruntu podłoża do warstw wyżej położonych. Warstwa ta powinna zapewnić spełnienie warunku szczelności ( $D_{15}/d_{85} \leq 5$ ).

**1.4.7. Symbole i skróty dodatkowe**

% m/m procent masy,

NR brak konieczności badania danej cechy,

CRB kalifornijski wskaźnik nośności, %

SDV obszar uziarnienia, w którym powinna się mieścić krzywa uziarnienia mieszanki (S) deklarowana przez dostawcę/producenta,

k współczynnik filtracji, oznaczony wg ISO/TS 17892-11:2004,

D15 wymiar boku oczka sita w mm, przez które przechodzi 15% (m/m) ziaren mieszanki, z której wykonano warstwę podłoża lub nawierzchni,

$d_{85}$  wymiar boku oczka sita w mm, przez które przechodzi 85% (m/m) ziaren gruntu podłoża,

$d_{50}$  wymiar boku oczka sita w mm, przez które przechodzi 50% (m/m) ziaren gruntu podłoża,

$O_{90}$  umowna średnica porów geowłókniny lub geotkaniny, odpowiadająca wymiarom frakcji gruntu (podłoża), zatrzymującego się na geowłókninie/geotkaninie w ilości 90% (m/m); wartość parametru  $O_{90}$  powinna być podawana przez producenta geowłókniny.

**1.4.8.** Pozostałe określenia podstawowe są zgodne z obowiązującymi, odpowiednimi polskimi normami oraz z definicjami podanymi w ST D-M-00.00.00 „Wymagania ogólne”

**1.5. Ogólne wymagania dotyczące robót**

Ogólne wymagania dotyczące wykonania robót podano w SST D.M.00.00.00 „Wymagania ogólne”.

**2. MATERIAŁY**

**2.1. Ogólne wymagania dotyczące materiałów**

Ogólne wymagania dotyczące materiałów, ich pozyskiwania i składowania, podano w ST D-M-00.00.00 „Wymagania ogólne”, pkt 2.

**2.2. Materiały do wykonania robót**

**2.2.1. Kruszywa**

Tablica 1. Wymagania według WT-4 i PN-EN 13242 wobec kruszyw do mieszanek niezwiązanych w warstwie podłoża ulepszonego Skróty użyte w tablicy: Kat. – kategoria właściwości, Dekl – Deklarowana, wsk. – wskaźnik, wsp. – współczynnik, roz. -rozdział

Właściwość kruszywa	Metoda badania wg	Wymagania wobec kruszywa do mieszanek niezwiązanych, przeznaczonych do zastosowania w warstwie podłoża ulepszonego pod nawierzchnią drogi obciążonej ruchem kategorii KR1 ÷ KR6	
		Punkt PN-EN 13242	Wymagania
Zestaw sit #	-	4.1-4.2	0,063; 0,5; 1; 2; 4; 5,6; 8; 11,2; 16; 22,4; 31,5; 45; 63 mm (zestaw podstawowy plus zestaw 1) Frakcje dozwolone max. do $D \leq 31,5$

Uziarnienie	PN-EN 933-1	4.3.1	Kruszywo grube: kat. G <sub>C</sub> 80/20, kruszywo drobne: kat. G <sub>F</sub> 80, kruszywo o ciągłym uziarnieniu: kat. G <sub>A</sub> 75. Uziarnienie mieszanek kruszywa wg rysunków 1
Ogólne granice i tolerancje uziarnienia kruszywa grubego na sitach pośrednich	PN-EN 933-1	4.3.2	Kat. GT <sub>C</sub> NR (tj. brak wymagania)
Tolerancje typowego uziarnienia kruszywa drobnego i kruszywa o ciągłym uziarnieniu	PN-EN 933-1	4.3.3	Kruszywo drobne: kat. GT <sub>F</sub> NR (tj. brak wymagania), kruszywo o ciągłym uziarnieniu: kat. GT <sub>A</sub> NR (tj. brak wymagania)
Kształt kruszywa grubego – maksymalne wartości wskaźnika płaskości	PN-EN 933-3	4.4	Kat. FI <sub>NR</sub> (tj. brak wymagania)
Kształt kruszywa grubego – maksymalne wartości wskaźnika kształtu	PN-EN 933-4	4.4	Kat. SI <sub>NR</sub> (tj. brak wymagania)
Kategorie procentowych zawartości ziaren o powierzchni przekruszonej lub łamanych oraz ziaren całkowicie zaokrąglonych w kruszywie	PN-EN 933-5	4.5	Kat. C <sub>NR</sub> (tj. brak wymagania)
Zawartość pyłów w kruszywie grubym*)	PN-EN 933-1	4.6	Kat. f <sub>Dekl</sub> (tj. masa frakcji przechodzącej przez sito 0,063 mm jest > 4)
Zawartość pyłów w kruszywie drobnym*)	PN-EN 933-1	4.6	Kat. f <sub>Dekl</sub> (tj. masa frakcji przechodzącej przez sito 0,063 mm jest > 22)
Jakość pyłów	-	4.7	Właściwość niebadana na pojedynczych frakcjach, a tylko w mieszankach wg wymagań dla mieszanek
Odporność na rozdrabnianie kruszywa	PN-EN 1097-2	5.2	Kat. LA <sub>NR</sub> (tj. brak wymagania)
Odporność na ścieranie kruszywa grubego	PN-EN 1097-1	5.3	Kat. M <sub>DE</sub> Deklarowana (tj. współczynnik mikro-Devala >50)
Gęstość ziaren	PN-EN 1097-6, roz. 7, 8 i 9	5.4	Deklarowana
Nasiąkliwość	PN-EN 1097-6, roz. 7, 8 i 9	5.5 i 7.3.2	Kat. W <sub>em</sub> NR (tj. brak wymagania) kat. WA242 ) (tj. maksymalna wartość nasiąkliwości ≤2% masy)
Siarczany rozpuszczalne w kwasie	PN-EN 1744-1	6.2	Kat. AS <sub>NR</sub> (tj. brak wymagania)
Całkowita zawartość siarki	PN-EN 1744-1	6.3	Kat. S <sub>NR</sub> (tj. brak wymagania)
Stalność objętości żużła stalowniczego	PN-EN 1744-1, roz. 19.3	6.4.2.1	Kat. V <sub>s</sub> (tj. pęcznienie ≤ 5 % objętości). Dotyczy żużła z klasycznego pieca tlenowego i elektrycznego pieca łukowego
Rozpad krzemianowy w żużlu wielko- piecowym kawałkowym	PN-EN 1744-1, p. 19.1	6.4.2.2	Brak rozpadu
Rozpad żelazawy w żużlu wielkopieczowym kawałkowym	PN-EN 1744-1, p.19.2	6.4.2.3	Brak rozpadu
Składniki rozpuszczalne w wodzie	PN-EN 1744-3	6.4.3	Brak substancji szkodliwych w stosunku do środowiska wg odrębnych przepisów
Zanieczyszczenia	-	6.4.4	Brak ciał obcych takich jak drewno, szkło i plastik, mogących pogorszyć wyrób końcowy
Zgorzel słoneczna bazaltu	PN-EN 1367-3 i PN-EN 1097-2	7.2	Kat. SB <sub>LA</sub> Deklarowana (tj. wzrost współczynnika Los Angeles po gotowaniu > 8%)
Mrozoodporność na frakcji kruszywa 8/16 mm	PN-EN 1367-1	7.3.3	Skały magmowe i przeobrażone: kat. F <sub>4</sub> (tj. zamrażanie-rozmrażanie ≤ 4% masy), skały osadowe: kat. F <sub>10</sub> , kruszywo z recyklingu: kat. F <sub>10</sub> (F <sub>25</sub> ***)
Skład materiałowy	-	Zał. C	Deklarowany

Istotne cechy środowiskowe	-	Zał. C pkt C.3.4	Większość substancji niebezpiecznych określonych w dyrektywie Rady 76/769/EWG zazwyczaj nie występuje w źródłach kruszywa pochodzenia mineralnego. Jednak w odniesieniu do kruszyw sztucznych i odpadowych należy badać czy zawartość substancji niebezpiecznych nie przekracza wartości dopuszczalnych wg odrębnych przepisów
*) Łączna zawartość pyłów w mieszance powinna się mieścić w wybranych krzywych granicznych **) W przypadku, gdy wymaganie nie jest spełnione, należy sprawdzić mrozoodporność ***) Pod warunkiem, gdy zawartość w mieszance nie przekracza 50% m/m			

### 2.2.2. Woda do zraszania kruszywa

Należy stosować wodę wg PN-EN 1008.

### 2.3. Geotkanina separacyjna (rozdzielająca)

Do wykonania robót należy użyć materiału geotekstylnego tkanego wykonanego z tasiemek polipropylenowych, w którym można wyodrębnić wątek oraz osnowę.

Geotkanina stosowana zgodnie z przeznaczeniem i zaleceniami projektowymi powinna być odporna na czynniki środowiskowe spowodowane zastosowaniem materiałów, technologii i warunków eksploatacyjnych.

Parametry mechaniczne i hydrauliczne podano w Tablicy 2.

Tablica 2. Parametry mechaniczne i hydrauliczne geotkaniny

Parametr	Wartość	Tolerancja	Metoda badania
Wytrzymałość na rozciąganie, co najmniej [kN/m]	15	-1,5 - 1,5	EN ISO 10319
· wzdłuż	15		
· wszerz			
Odkształcenie przy zerwaniu, nie więcej niż [%]	16	±3 ±3	EN ISO 10319
· wzdłuż	16		
· wszerz			
Statyczny opór na przebicie CBR, co najmniej [N]	2000	-200	EN ISO 12236
Opór na przebicie dynamiczne, nie więcej niż [mm]	17	+3	EN ISO 13443
Umowny wymiar porów $O_{90}$ [mm]	290	±110	EN ISO 12956

Geotkanina użyta jako warstwa separacyjna powinna być produkowana zgodnie z wymaganiami określonymi w normie jakościowej ISO 9001. Geotkanina powinna posiadać oznakowanie CE. Przy składowaniu geotkaniny należy przestrzegać zaleceń producenta.

## 3. SPRZĘT

### 3.1. Wymagania ogólne dotyczące sprzętu

Ogólne wymagania dotyczące sprzętu podano w SST D.M.00.00.00 „Wymagania ogólne”.

### 3.2. Sprzęt do wykonania robót

Wykonawca przystępujący do wykonania warstw z mieszanek niezwiązanych stabilizowanych mechanicznie powinien wykazać się możliwością korzystania z następującego sprzętu:

- równiarek albo układarek do rozkładania mieszanki,
- walców ogumionych i stalowych wibracyjnych lub statycznych do zagęszczania. W miejscach trudno dostępnych powinny być stosowane zagęszczarki płytowe, ubijaki mechaniczne lub małe walce wibracyjne.
- prostych narzędzi ręcznych – np. noży, sekatorów – do docinania geosyntetyków w razie potrzeby. Stosowany przez Wykonawcę sprzęt powinien być sprawny technicznie i zaakceptowany przez Inżyniera.

## 4. TRANSPORT

### 4.1. Ogólne wymagania dotyczące transportu

Ogólne wymagania dotyczące transportu podano w OST D-M-00.00.00 „Wymagania ogólne” [1], pkt 4.

### 4.2. Transport materiałów

Materiały sypkie (kruszywa) można przewozić dowolnymi środkami transportu, w warunkach zabezpieczających je przed zanieczyszczeniem, zmieszaniem z innymi materiałami i nadmiernym zawilgoceniem.

Woda może być dostarczana wodociągiem lub przewoźnymi zbiornikami wody.

Geosyntetyki można przewozić dowolnymi środkami transportu w warunkach zabezpieczających je przed mechanicznym uszkodzeniem.

## 5. WYKONANIE ROBÓT

### 5.1. Ogólne zasady wykonywania robót

Ogólne zasady wykonywania robót podano w SST D.M.00.00.00 „Wymagania ogólne”.

### 5.2. Projektowanie mieszanki

#### 5.2.1. Postanowienia ogólne

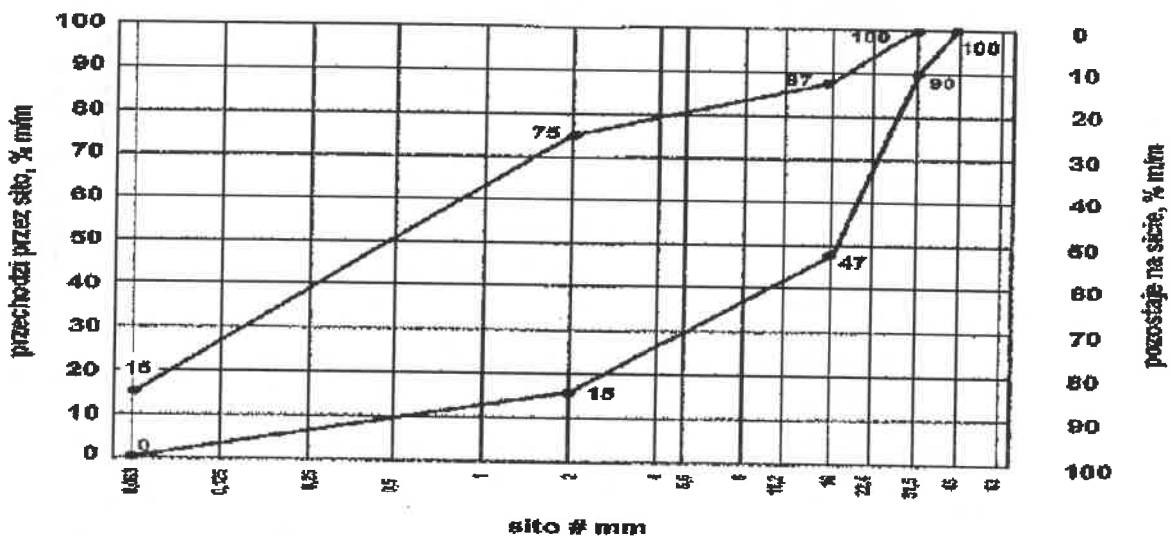
Projektowanie mieszanki polega na doborze kruszywa do mieszanki oraz ilości wody. Procedura projektowa powinna być oparta na próbach laboratoryjnych i/lub polowych przeprowadzonych na tych samych składnikach, z tych samych źródeł i o takich samych właściwościach, jak te które będą stosowane do wykonania podłoża ulepszonego. Skład mieszanki projektuje się zgodnie z wymaganiami wobec mieszanek niezwiązanych do podłoża ulepszonego, określonych w tablicy 3. Wartości graniczne i tolerancje zawierają rozrzut wynikający z pobierania i dzielenia próbek, przedział ufności (precyzja w porównywalnych warunkach) oraz nierównomierności warunków wykonawczych. Mieszanki kruszyw powinny być tak produkowane i składowane, aby wykazywały zachowanie jednakowych właściwości, spełniając wymagania z tablicy 3. Mieszanki kruszyw powinny być jednorodnie wymieszane i powinny charakteryzować się równomierną wilgotnością. Kruszywa powinny odpowiadać wymaganiom tablicy 1, przy czym w mieszankach wyprodukowanych z różnych kruszyw, każdy ze składników musi spełniać wymagania tablicy 1.

### 5.2.2. Wymagania wobec mieszanek

W warstwach podłoża ulepszonego należy stosować mieszanki kruszyw zgodnie z zapisami Dokumentacji Projektowej oraz SST.

Krzywa uziarnienia mieszanki niezwiązanej powinna być ciągła i nie może przebiegać od dolnej krzywej granicznej uziarnienia do górnej krzywej granicznej uziarnienia na sąsiednich sitach. Wymiar największego ziarna mieszanki nie może przekraczać 2/3 grubości warstwy układanej jednorazowo.

Krzywe uziarnienia mieszanki kruszyw do górnej warstwy podłoża ulepszonego powinny zawierać się w obszarze między krzywymi granicznymi uziarnienia przedstawionym na rysunku 1.



Rys. 1. Krzywe graniczne uziarnienia mieszanki kruszyw 0/31,5 mm do górnej warstwy podłoża ulepszonego Tablica 3. Wymagania wobec mieszanek kruszywa niezwiązanego w warstwie podłoża ulepszonego Skróty użyte w tablicy: Kat.–kategoria właściwości, wsk.–wskaznik, wsp. – współczynnik

Właściwość kruszywa	Wymagania wobec mieszanek kruszywa niezwiązanego w warstwie podłoża ulepszonego pod nawierzchnią drogi obciążonej ruchem kategorii KR1 ÷ KR6	
	Punkt PN-EN 13285	Wymagania
Uziarnienie mieszanek	4.3.1	0/31,5;
Maksymalna zawartość pyłów: Kat.UF	4.3.2	Kat. UF <sub>6</sub> (tj. masa frakcji przechodzącej przez sito 0,063 mm powinna być ≤ 6%);
Minimalna zawartość pyłów: Kat. LF	4.3.2	Kat. LF <sub>NR</sub> (tj. brak wymagań)
Zawartość nadziarna: Kat.OC	4.3.3	Kat. OC <sub>90</sub> (tj. procent przechodzącej masy przez sito 1,4D <sup>*)</sup> powinien wynosić 100%, a przechodzącej przez sito D <sup>**</sup> ) powinien wynosić 90-99%)
Wymagania wobec uziarnienia	4.4.1	Krzywe graniczne uziarnienia według rys. 1
Wymagania wobec jednorodności uziarnienia poszczególnych partii – porównanie z deklarowaną przez producenta wartością (S)	4.4.2	Brak wymagań
Wymagania wobec jednorodności uziarnienia na sitach kontrolnych – różnice w przesiewach	4.4.2	Brak wymagań

Wrażliwość na mróz; wskaźnik piaskowy SE <sup>***</sup> ), co najmniej	4.5	35
Odporność na rozdrabnianie (dotyczy frakcji 10/14 mm odsianej z mieszanki) wg PN-EN 1097-1, kat. nie wyższa niż		Kat. LA <sub>NR</sub> (tj. brak wymagań)
Odporność na ścieranie (dotyczy frakcji 10/14 mm odsianej z mieszanki) wg PN-EN 1097-1, kat. M <sub>DE</sub>		Deklarowana
Mrozoodporność (dotyczy frakcji kruszywa 8/16 mm odsianej z mieszanki) wg PN-EN 1367-1		Kat. F10 (tj. zamrażanie-rozmrażanie, procent masy ≤ 10)
Wartość CBR po zagęszczeniu do wskaźnika zagęszczenia I <sub>s</sub> =1,0 i moczeniu w wodzie 96 h, co najmniej		≥ 35
Wodoprzepuszczalność mieszanki w warstwie odsączającej po zagęszczeniu metodą Proctora do wskaźnika zagęszczenia I <sub>s</sub> =1,0; wsp. filtracji "k", co najmniej cm/s	4.5	≥ 0,0093
Zawartość wody w mieszance zagęszczanej; % (m/m) wilgotności optymalnej wg metody Proctora		70-100
Inne cechy środowiskowe	4.5	Większość substancji niebezpiecznych określonych w dyrektywie Rady 76/769/EWG zazwyczaj nie występuje w źródłach kruszywa pochodzenia mineralnego. Jednak w odniesieniu do kruszyw sztucznych i odpadowych należy badać czy zawartość substancji niebezpiecznych nie przekracza wartości dopuszczalnych wg

<sup>)</sup> Gdy wartości obliczone z 1,4D oraz d/2 nie są dokładnymi wymiarami sit serii ISO 565/R20, należy przyjąć następnym niższy wymiar sita. Jeśli D=90 mm należy przyjąć wymiar sita 125 mm jako wartość nadziarna.

<sup>\*\*</sup>) Procentowa zawartość ziaren przechodzących przez sito D może być większa niż 99% masy, ale w takich przypadkach dostawca powinien zadeklarować typowe uziarnienie.

<sup>\*\*\*</sup>) Badanie wskaźnika piaskowego SE należy wykonać na mieszance po pięciokrotnym zagęszczeniu metodą Proctora wg PN-EN 13286-2.

### 5.3. Odcinek próbny

Na żądanie Inżyniera Wykonawca powinien wykonać odcinek próbny przed rozpoczęciem robót, uzgodnionym z Inżynierem, Wykonawca powinien wykonać odcinek próbny w celu:

1. stwierdzenia czy właściwy jest sprzęt budowlany do produkcji mieszanki oraz jej rozkładania i zagęszczania,
2. określenia grubości wykonywanej warstwy w stanie luźnym, koniecznej do uzyskania wymaganej grubości warstwy po zagęszczeniu,
3. określenia liczby przejść sprzętu zagęszczającego, potrzebnej do uzyskania wymaganego wskaźnika zagęszczenia wykonywanej warstwy.

Na odcinku próbnym Wykonawca powinien użyć takich materiałów oraz sprzętu do mieszania, rozkładania i zagęszczania, jakie będą stosowane do wykonania warstwy. Powierzchnia odcinka próbnego powinna wynosić 1000 m<sup>2</sup>. Odcinek próbny powinien być zlokalizowany w miejscu wskazanym przez Inżyniera. Dopuszcza się, aby za zgodą Inżyniera, odcinek próbny zlokalizowany był w ciągu zasadniczych prac objętych danym kontraktem.

Wykonawca może przystąpić do realizacji robót po zaakceptowaniu przez Inżyniera technologii wbudowania oraz wyników z odcinka próbnego.

### 5.4. Przygotowanie podłoża

Podłoże należy wyprofilować do wymaganych rzędnych, spadków i pochyleń, np. z zastosowaniem równiarki lub spycharki, wg odrębnych wymagań. Z podłoża należy usunąć wszelkie elementy mogące uszkodzić geosyntetyki podczas układania: korzenie, wystające kamienie itp.

Podłoże gruntowe powinno spełniać wymagania określone w ST D-04.01.01 „Koryto wraz z profilowaniem i zagęszczeniem podłoża”. Bezpośrednio na przygotowanym podłożu Wykonawca powinien sprawdzić czy został osiągnięty wymagany min. wtórny moduł odkształcenia zgodnie z Katalogiem [24]. Podłoże powinno być przygotowane zgodnie z wymaganiami określonymi w dokumentacji projektowej i ST.

### 5.5. Ułożenie geosyntetyków

Na przygotowanym podłożu należy ułożyć warstwę geotkaniny separacyjnej. Pomiędzy sąsiednimi i kolejnymi pasmami geotkaniny należy zachować zakład o szerokości min. 0,5 m. Geotkaninę separacyjną można układać zarówno w kierunku podłużnym jak i poprzecznym do osi drogi, pod warunkiem zachowania wymaganych zakładów.

Należy zwrócić uwagę aby zakłady geosyntetyków były zachowane podczas układania kruszywa. Można to zapewnić stosując odpowiednie sposoby na utrzymanie geosyntetyków w niezmienionej pozycji, takie jak tymczasowe szpilki stalowe lub ułożenie niewielkich pryzm kruszywa.

#### 5.6. Wytwarzanie mieszanki kruszywa

Mieszankę kruszywa o ściśle określonym uziarnieniu i wilgotności optymalnej należy wytwarzać w mieszarkach, gwarantujących otrzymanie jednorodnej mieszanki. Ze względu na konieczność zapewnienia mieszance jednorodności nie zaleca się wytwarzania mieszanki przez mieszanie poszczególnych frakcji kruszywa na drodze. Przy produkcji mieszanki kruszywa należy prowadzić zakładową kontrolę produkcji mieszanek niezwiązanych, zgodnie z WT-4 załącznik C, a przy dostarczaniu mieszanki przez producenta/dostawcę należy stosować się do zasad deklarowania w odniesieniu do zakresu uziarnienia podanych w WT-4 załącznik B.

#### 5.7. Wbudowanie mieszanki kruszywa

Mieszanka kruszywa niezwiązanego po wyprodukowaniu powinna być od razu transportowana na miejsce wbudowania w taki sposób, aby nie uległa rozsegregowaniu i wysychaniu. Mieszanka kruszywa powinna być rozkładana metodą zmechanizowaną. Rozkładana warstwa kruszywa powinna być jednakowej grubości, takiej aby jej ostateczna grubość po zagęszczeniu była równa grubości projektowanej. Grubość pojedynczo układanej warstwy nie może przekraczać 20 cm po zagęszczeniu. Jeżeli układana konstrukcja składa się z więcej niż jednej warstwy kruszywa, to każda warstwa powinna być wyprofilowana i zagęszczona z zachowaniem wymaganych spadków i rzędnych wysokościowych. Rozpoczęcie budowy każdej następnej warstwy może nastąpić po odbiorze poprzedniej warstwy przez Inżyniera. Zawartość wody w mieszance zagęszczanej powinna wynosić 70-100% (m/m) wilgotności optymalnej wg metody Proctora.

Rozścieloną mieszankę kruszywa należy sprofilować równiarką lub ciężkim szablonem, do spadków poprzecznych i pochyłeń podłużnych ustalonych w dokumentacji projektowej. W czasie profilowania należy wyrównać lokalne wgłębienia.

#### 5.8. Zagęszczanie mieszanki kruszywa

Po wyprofilowaniu mieszanki kruszywa należy rozpocząć jej zagęszczanie, które należy kontynuować aż do osiągnięcia wskaźnika zagęszczenia nie mniejszego od 1,00.

Warstwę kruszywa niezwiązanego należy zagęszczać walcami ogumionymi, walcami wibracyjnymi i gładkimi. Kruszywo o przewadze ziaren grubych zaleca się zagęszczać najpierw walcami ogumionymi, a następnie walcami wibracyjnymi. Kruszywo o przewadze ziaren drobnych zaleca się zagęszczać najpierw walcami ogumionymi, a następnie gładkimi. W miejscach trudno dostępnych należy stosować zagęszczarki płytowe, ubijaki mechaniczne itp. Zagęszczenie powinno być równomierne na całej szerokości warstwy.

#### 5.9. Utrzymanie wykonanej warstwy

Zagęszczona warstwa, przed ułożeniem następnej warstwy, powinna być utrzymywana w dobrym stanie. Jeżeli po wykonanej warstwie będzie się odbywał ruch budowlany, to Wykonawca jest obowiązany naprawić wszelkie uszkodzenia, spowodowane przez ten ruch.

#### 5.10. Roboty wykończeniowe

Roboty wykończeniowe, zgodne z dokumentacją projektową, ST lub wskazaniem Inżyniera dotyczą prac związanych z dostosowaniem wykonanych robót do istniejących warunków terenowych, takie jak:

- odtworzenie przeszkód czasowo usuniętych,
- uzupełnienie zniszczonych w czasie robót istniejących elementów drogowych lub terenowych,
- roboty porządkujące otoczenie terenu robót,
- usunięcie oznakowania drogi wprowadzonego na okres robót.

### 6. KONTROLA JAKOŚCI ROBÓT

#### 6.1. Ogólne zasady kontroli jakości robót

Ogólne zasady kontroli jakości robót podano w SST D.M.00.00.00 „Wymagania ogólne”.

#### 6.2. Badania przed przystąpieniem do robót

Przed przystąpieniem do robót Wykonawca powinien:

- uzyskać wymagane dokumenty, dopuszczające wyroby budowlane do obrotu i powszechnego stosowania (np. stwierdzenie o oznakowaniu materiału znakiem CE lub znakiem budowlanym B, certyfikat zgodności, deklarację zgodności, aprobatę techniczną, ew. badania materiałów wykonane przez dostawców itp.),
- wykonać badania kruszyw przeznaczonych do wykonania robót.

Wszystkie dokumenty oraz wyniki badań Wykonawca przedstawia Inżynierowi do akceptacji.

#### 6.3. Badania w czasie robót

Częstotliwość oraz zakres badań i pomiarów, które należy wykonać w czasie robót podaje tablica 4. Tablica 4. Częstotliwość oraz zakres badań i pomiarów w czasie robót

Lp. 1	Wyszczególnienie robót	Częstotliwość badań	Wartości dopuszczalne
2	Lokalizacja i zgodność granic terenu	1 raz	Wg pktu 5 i dokumentacji
3	robot z dokumentacją projektową		projektowej
4 5 6	Właściwości kruszywa	Dla każdej partii kruszywa i przy każdej zmianie kruszywa	Wg tablicy 1
7			

8	Uziarnienie mieszanki	2 razy na dziennej działce roboczej	Wg tablicy 3
9	Wilgotność mieszanki	Jw.	Jw.
10	Zawartość pyłów w mieszance	Jw.	Jw.
11	Zawartość nadziarna w mieszance	Jw.	Jw.
12	Wrażliwość mieszanki na mróz, wskaźnik piaskowy	Jw.	Jw.
	Zawartość wody w mieszance	Jw.	Jw.
	Wartość CBR po zagęszczeniu mieszanki	10 próbek na 10 000 m <sup>2</sup>	Jw.
	Inne właściwości mieszanki	Wg ustalenia Inżyniera	Jw.
	Cechy środowiskowe	Wg ustalenia Inżyniera	Jw.
	Roboty wykończeniowe	Ocena ciągła	Wg pktu 5.10

#### 6.4. Wymagania dotyczące cech geometrycznych podłoża ulepszanego

Częstotliwość oraz zakres badań i pomiarów dotyczących cech geometrycznych warstwy z mieszanki niezwiązanej podaje tablica 5.

Tablica 5. Częstotliwość oraz zakres badań i pomiarów dotyczących cech geometrycznych

Lp.	Wyszczególnienie badań i pomiarów	Minimalna częstotliwość badań i pomiarów	Dopuszczalne odchyłki
1 2 3 4 5 6 7	Szerokość warstwy	10 razy na 1 km	+10 cm, -5 cm (różnice od szerokości projektowej)
	Równość podłużna	Wg [23]	Wg [23]
	Równość poprzeczna	Wg [23]	Wg [23]
	Spadki poprzeczne *)	10 razy na 1 km	± 0,5% (dopuszczalna tolerancja od spadków projektowych)
	Rzędne wysokościowe	Wg [23]	Wg [23]
	Ukształtowanie osi w planie *)	Co 100 m	Przesunięcie od osi projektowanej ± 5 cm
	Grubość warstwy	w 3 punktach na działce roboczej, lecz nie rzadziej niż raz na 2000	Różnice od grubości projektowanej +10%, - 15%

\*) Dodatkowe pomiary spadków poprzecznych i ukształtowania osi w planie należy wykonać w punktach głównych łuków poziomych.

#### 7. OBMIAR ROBÓT

##### 7.1. Ogólne zasady obmiaru robót

Ogólne zasady obmiaru robót podano w SST D.M.00.00.00 "Wymagania ogólne".

##### 7.2. Jednostka obmiarowa

Jednostką obmiarową jest 1 m<sup>2</sup> (metr kwadratowy) wykonanej warstwy lub ułożonej geotkaniny.

#### 8. ODBIÓR ROBÓT

Ogólne zasady odbioru robót podano w SST D.M.00.00.00 „Wymagania ogólne”.

Roboty uznaje się za wykonane zgodnie z dokumentacją projektową, ST i wymaganiami Inżyniera, jeżeli wszystkie pomiary i badania z zachowaniem tolerancji wg pkt 6 dały wyniki pozytywne.

#### 9. PODSTAWA PŁATNOŚCI

##### 9.1. Ogólne ustalenia dotyczące podstawy płatności

Ogólne ustalenia dotyczące podstawy płatności podano w SST D.M.00.00.00 „Wymagania ogólne” pkt. 9.

##### 9.2. Cena jednostki obmiarowej

Cena wykonania 1 m<sup>2</sup> robót obejmuje:

- prace pomiarowe i roboty przygotowawcze,
- oznakowanie prowadzonych robót,
- zakup i dostarczenie materiałów do wykonania warstwy ulepszanego podłoża,
- dostarczenie sprzętu niezbędnego do wykonania warstwy ulepszanego podłoża,
- przygotowanie podłoża, w tym ewentualne doprowadzenie go do wymaganej nośności,
- opracowanie recepty na wykonanie mieszanki z kruszywa,
- przygotowanie mieszanki z kruszywa, zgodnie z receptą,
- dostarczenie mieszanki na miejsce wbudowania,
- wykonanie odcinka próbnego,
- rozłożenie geosyntetyków,
- rozłożenie mieszanki,

- zagęszczenie rozłożonej mieszanki,
- przeprowadzenie pomiarów i badań laboratoryjnych określonych w ST,
- utrzymanie warstwy ulepszonego podłoża w czasie robót,
- odwodnienie terenu na czas prowadzenia robót,
- uporządkowanie miejsca prowadzonych robót.

## 10. PRZEPISY ZWIĄZANE

### 10.1. Ogólne specyfikacje techniczne (OST)

- |    |              |   |
|----|--------------|---|
| 1. | D-M-00.00.00 | Wymagania ogólne  |
| 2. | D-01.00.00   | Roboty przygotowawcze   |
| 3. | D-02.03.01c  | Wzmocnienie geosyntetykiem podłoża nasypu na gruncie słabonośnym  |
| 4. | D-04.01.01   | Koryto wraz z profilowaniem i zagęszczeniem podłoża (zawarte w OST D-04.01.01÷04.03.01 Dolne warstwy podbudów oraz oczyszczenie i skropienie) |
| 5. | D-04.02.01   | Warstwy odsączające i odcinające (zawarte w OST D 04.01.01÷04.03.01 Dolne warstwy podbudów oraz oczyszczenie i skropienie)                    |
| 6. | D-04.02.01a  | Warstwa odcinająca z geowłókniny  |

### 10.2. Normy

- |     |                 |  |
|-----|-----------------|--|
| 7.  | PN-EN 933-1     | Badania geometrycznych właściwości kruszyw – Oznaczanie składu ziarnowego – Metoda przesiewania  |
| 8.  | PN-EN 933-3     | Badania geometrycznych właściwości kruszyw – Oznaczanie kształtu ziaren za pomocą wskaźnika płaskości  |
| 9.  | PN-EN 933-4     | Badania geometrycznych właściwości kruszyw – Oznaczanie kształtu ziaren – Wskaźnik kształtu  |
| 10. | PN-EN 933-5     | Badania geometrycznych właściwości kruszyw – Oznaczanie procentowej zawartości ziarn o powierzchniach powstałych w wyniku przekruszenia lub łamania kruszyw grubych  |
| 11. | PN-EN 1097-1    | Badania mechanicznych i fizycznych właściwości kruszyw – Oznaczanie odporności na ścieranie (mikro-Deval) Badania mechanicznych i fizycznych właściwości kruszyw – Metody oznaczania odporności na rozdrabnianie   |
| 12. | PN-EN 1097-2    | Badania mechanicznych i fizycznych właściwości kruszyw – Część 6: Oznaczanie gęstości ziarn i nasiąkliwości  |
| 13. | PN-EN 1097-6    | Badania właściwości cieplnych i odporności kruszyw na działanie czynników atmosferycznych – Część 1: Oznaczanie mrozoodporności Badania właściwości cieplnych i odporności kruszyw na działanie czynników atmosferycznych – Część 3: Badanie bazaltowej zgorzeli słonecznej metodą gotowania |
| 14. | PN-EN 1367-1    | Badania chemicznych właściwości kruszyw – Analiza chemiczna Badania chemicznych właściwości kruszyw – Część 3: Przygotowanie wyciągów przez wymywanie kruszyw  |
| 15. | PN-EN 1367-3    | Kruszywa do niezwiązanych i związanych hydraulicznie materiałów stosowanych w obiektach budowlanych i budownictwie drogowym Mieszanki niezwiązane – Wymagania  |
| 16. | PN-EN 1744-1    | Mieszanki niezwiązane i związane spoiwem hydraulicznym – Część 2: Metody określania gęstości i zawartości wody – Zagęszczanie metodą Proctora  |
| 17. | PN-EN 1744-3    | Badania geotechniczne – Badania laboratoryjne gruntów – Część 11: Oznaczanie filtracji przy stałym i obniżającym spadku hydraulicznym  |
| 18. | PN-EN 13242     |  |
| 19. | PN-EN 13285 PN- |  |
| 20. | EN 13286-2      |  |
| 21. | ISO/TS 17892-11 |  |

### 10.3. Inne dokumenty

22. Mieszanki niezwiązane do dróg krajowych. WT-4 2010. Wymagania techniczne (zalecone do stosowania w specyfikacji technicznej na roboty budowlane na drogach krajowych wg zarządzenia nr 102 GDDKiA z dnia 19.11.2010 r.)
23. Rozporządzenie Ministra Transportu i Gospodarki Morskiej z dnia 2 marca 1999 r. w sprawie warunków technicznych, jakim powinny odpowiadać drogi publiczne i ich usytuowanie (Dz.U. nr 43, poz. 430 ze zm.)
24. Katalog typowych konstrukcji nawierzchni podatnych i półsztywnych. Generalna Dyrekcja Dróg Publicznych, Warszawa 2014

## **1. Wstęp**

### **1.1. Przedmiot SST**

Przedmiotem niniejszej specyfikacji technicznej (ST) są wymagania dotyczące wykonania i odbioru robót związanych z wykonaniem podbudowy zasadniczej z mieszanki kruszywa niezwiązanego dla zadania pn.: **Zagospodarowanie przestrzeni publicznej przy ul. Kopernika w Nidzicy na dz. nr 113/19, 113/21, 196/1, 115/5**

### **1.2. Zakres stosowania SST**

Szczegółowa specyfikacja techniczna (SST) jest materiałem stosowanym jako dokument przetargowy i kontraktowy przy zlecaniu i realizacji robót na drogach i ulicach.

### **1.3. Zakres robót objętych SST**

Ustalenia zawarte w niniejszej specyfikacji dotyczą zasad prowadzenia robót związanych z wykonaniem i odbiorem podbudowy zasadniczej z mieszanki kruszywa niezwiązanego, tj. ziarnistego materiału o określonym składzie, w procesie technologicznym, polegającym na odpowiednim zagęszczeniu przy optymalnej wilgotności mieszanki.

- w-wa dolna z kruszywa niezwiązanego lam. stab. mech - jezdnia 0/63, 0/45, 0/31,5 mm

- w-wa górna z kruszywa niezwiązanego lam. stab. mech - jezdnia 0/31,5 mm

Mieszanka niezwiązana może być wytworzona z kruszyw naturalnych, sztucznych oraz mieszanin tych kruszyw w określonych proporcjach.

Podbudowa zasadnicza, stanowiąca górną część podbudowy w nawierzchni drogowej, zapewnia przenoszenie obciążeń z warstw wyżej leżących na warstwę podbudowy pomocniczej i podłoże.

Podbudowa zasadnicza z mieszanki kruszywa niezwiązanego może być wykonywana w konstrukcji drogi obciążonej ruchem kategorii KR1÷KR2.

### **1.4. Określenia podstawowe**

**1.4.1.** Stabilizacja mechaniczna - proces technologiczny, polegający na odpowiednim zagęszczeniu w optymalnej wilgotności kruszywa o właściwie dobranym uziarnieniu.

**1.4.2.** Mieszanka niezwiązana – ziarnisty materiał, zazwyczaj o określonym składzie ziarnowym (od  $d=0$  do  $D$ ), który jest stosowany do wykonania ulepszonego podłoża gruntowego oraz warstw konstrukcji nawierzchni dróg. Mieszanka niezwiązana może być wytworzona z kruszyw naturalnych, sztucznych, z recyklingu lub mieszaniny tych kruszyw w określonych proporcjach.

**1.4.3.** Kategoria – charakterystyczny poziom właściwości kruszywa lub mieszanki niezwiązananej, wyrażony, jako przedział wartości lub wartość graniczna. Nie ma zależności pomiędzy kategoriami różnych właściwości.

**1.4.4.** Kruszywo – materiał ziarnisty stosowany w budownictwie, który może być naturalny, sztuczny lub z recyklingu.

**1.4.5.** Kruszywo naturalne – kruszywo ze złóż naturalnych pochodzenia mineralnego, które może być poddane wyłącznie obróbce mechanicznej. Kruszywo naturalne jest uzyskiwane z mineralnych surowców naturalnych występujących w przyrodzie, jak żwir, piasek, żwir kruszony, kruszywo z mechanicznie rozdrobnionych skał, nadziarna żwirowego lub otoczków.

**1.4.6.** Kruszywo sztuczne – kruszywo pochodzenia mineralnego, uzyskiwane w wyniku procesu przemysłowego obejmującego obróbkę termiczną lub inną modyfikację. Do kruszywa sztucznego zalicza się w szczególności kruszywo z żużli: wielkopieczowych, stalowniczych i pomiedziowych.

**1.4.7.** Kruszywo z recyklingu – kruszywo powstałe w wyniku przeróbki materiału zastosowanego uprzednio w budownictwie.

**1.4.8.** Kruszywo kamienne – kruszywo z mineralnych surowców jak żwir kruszony, mechanicznie rozdrobnione skały, nadziarno żwirowe.

**1.4.9.** Kruszywo żuźlowe z żużla wielkopieczowego – kruszywo składające się głównie ze skryzalizowanych krzemianów lub glinokrzemianów wapnia i magnezu uzyskanych przez powolne schładzanie powietrzem ciekłego żużla wielkopieczowego. Proces chłodzenia może odbywać się przy kontrolowanym dodawaniu wody. Chłodzony powietrzem żużel wielkopieczowy twardnieje dzięki reakcji hydraulicznej lub karbonatyzacji.

**1.4.10.** Kruszywo żuźlowe z żużla stalowniczego – kruszywo składające się głównie ze skryzalizowanego krzemianu wapnia i ferrytu zawierającego CaO, SiO<sub>2</sub>, MgO oraz tlenek żelaza. Kruszywo otrzymuje się przez powolne schładzanie powietrzem ciekłego żużla stalowniczego. Proces chłodzenia może odbywać się przy kontrolowanym dodawaniu wody.

**1.4.11.** Kategoria ruchu (KR1÷KR6) – obciążenie drogi ruchem samochodowym, wyrażone w osiach obliczeniowych (100 kN) według „Katalogu typowych konstrukcji nawierzchni podatnych i półsztywnych”. Generalna Dyrekcja Dróg Publicznych – Instytut Badawczy Dróg i Mostów, Warszawa 1997 [22].

**1.4.12.** Kruszywo grube (wg PN-EN 13242) – oznaczenie kruszywa o wymiarach ziaren  $d$  (dolnego) równym lub większym niż 1 mm oraz  $D$  (górnego) większym niż 2 mm.

**1.4.13.** Kruszywo drobne (wg PN-EN 13242) – oznaczenie kruszywa o wymiarach ziaren  $d$  równym 0 oraz  $D$  równym 6,3 mm lub mniejszym.

**1.4.14.** Kruszywo o ciągłym uziarnieniu (wg PN-EN 13242) – kruszywo stanowiące mieszankę kruszyw grubych i drobnych, w której  $D$  jest większe niż 6,3 mm.

**1.4.15.** Destrukt asfaltowy – materiał drogowy pochodzący z frezowania istniejących warstw z mieszanek mineralno-asfaltowych (mma) lub z przekruszenia kawałków warstw nawierzchni asfaltowych oraz niewbudowanych partii mma, który został ujednorodniony pod względem składu oraz co najmniej przesiany, w celu odrzucenia dużych kawałków mma (nadziarno nie większe od 1,4  $D$  mieszanki niezwiązananej).

**1.4.16.** Kruszywo słabe – kruszywo przewidziane do zastosowania w mieszance przeznaczonej do wykonywania warstw nawierzchni drogowej lub podłoża ulepszanego, które charakteryzuje się różnicami w uziarnieniu przed i po 5-krotnym zagęszczeniu metodą Proctora, przekraczającymi  $\pm 8\%$ . Uziarnienie kruszywa należy sprawdzać na sitach przewidzianych do kontroli uziarnienia wg PN-EN 13285 i niniejszej OST. O zakwalifikowaniu kruszywa do kruszywa słabych decyduje największa różnica wartości przesiewów na jednym z sit kontrolnych.

**1.4.17.** Podbudowa – dolna część konstrukcji nawierzchni drogi, służąca do przenoszenia obciążeń z ruchu na podłoże. Podbudowa może składać się z podbudowy zasadniczej i pomocniczej, które mogą być wykonywane w kilku warstwach technologicznych.

**1.4.18.** Podbudowa zasadnicza – warstwa zapewniająca przenoszenie obciążeń z warstw wyżej leżących na warstwę podbudowy pomocniczej lub podłoże.

**1.4.19.** Symbole i skróty dodatkowe

% m/m procent masy,

NR brak konieczności badania danej cechy,

CRB kalifornijski wskaźnik nośności, %

SDV obszar uziarnienia, w którym powinna się mieścić krzywa uziarnienia mieszanki (S) deklarowana przez dostawcę/producenta,

ZKP zakładowa kontrola produkcji.

**1.4.20.** Pozostałe określenia podstawowe są zgodne z obowiązującymi, odpowiednimi polskimi normami i z definicjami podanymi w OST D-M-00.00.00 „Wymagania ogólne” [1], pkt 1.4.

### 1.5. Ogólne wymagania dotyczące robót

Ogólne wymagania dotyczące robót podano w OST D-M-00.00.00 „Wymagania ogólne” [1], pkt 1.5.

## 2. Materiały

### 2.1. Ogólne wymagania dotyczące materiałów

Ogólne wymagania dotyczące materiałów, ich pozyskiwania i składowania, podano w OST D-M-00.00.00 „Wymagania ogólne” [1], pkt 2.

### 2.2. Materiały do wykonania robót

#### 2.2.1. Zgodność materiałów z dokumentacją projektową

Materiały do wykonania robót powinny być zgodne z ustaleniami dokumentacji projektowej lub ST.

#### 2.2.2. Materiały wchodzące w skład mieszanki

Materiałami stosowanymi do wytwarzania mieszanek z kruszywa niezwiązanego są:

- kruszywo,
- woda do zraszania kruszywa.

#### 2.2.3. Kruszywa

Do mieszanek można stosować następujące rodzaje kruszyw:

- a) kruszywo naturalne lub sztuczne,
- b) kruszywo z recyklingu,
- c) połączenie kruszyw wymienionych w punktach a) i b) z określeniem proporcji kruszyw z a) i b) z dokładnością  $\pm 5\%$  m/m.

Wymagania wobec kruszywa do warstwy podbudowy zasadniczej przedstawia tablica 1.

Mieszanki o górnym wymiarze ziaren (D) większym niż 80 mm nie są objęte normą PN-EN 13285 [17] i niniejszą OST.

Tablica 1. Wymagania według WT-4 [20] i PN-EN 13242 [16] wobec kruszyw do mieszanek niezwiązanych w warstwie podbudowy zasadniczej

Skróty użyte w tablicy: Kat. – kategoria właściwości, Dekl – deklarowana, wsk. – wskaźnik, wsp. – współczynnik, roz. -rozdział

Właściwość kruszywa	Metoda badania wg	Wymagania wobec kruszywa do mieszanek niezwiązanych, przeznaczonych do zastosowania w warstwie podbudowy zasadniczej pod nawierzchnią drogi obciążonej ruchem kategorii KR1 ÷ KR6	
		Punkt PN-EN 13242	Wymagania
Zestaw sit #	-	4.1-4.2	0,063; 0,5; 1; 2; 4; 5,6; 8; 11,2; 16; 22,4; 31,5; 45; 63 i 90 mm (zestaw podstawowy plus zestaw 1) Wszystkie frakcje dozwolone
Uziarnienie	PN-EN 933-1[5]	4.3.1	Kruszywo grube: kat. G <sub>C</sub> 80/20, kruszywo drobne: kat. G <sub>F</sub> 80, kruszywo o ciągłym uziarnieniu: kat. G <sub>A</sub> 75. Uziarnienie mieszanek kruszywa wg rysunków 1÷3
Ogólne granice i tolerancje uziarnienia kruszywa grubego na sitach pośrednich	PN-EN 933-1 [5]	4.3.2	Kat. GT <sub>C</sub> 20/15 (tj. dla stosunku D/d $\geq 2$ i sita o pośrednich wymiarach D/1,4 ogólne granice wynoszą 20-70% przechodzącej masy i graniczne odchylenia od typowego uziarnienia

			deklarowanego przez producenta wynoszą $\pm 15\%$ )
Tolerancje typowego uziarnienia kruszywa drobnego i kruszywa o ciągłym uziarnieniu	PN-EN 933-1 [5]	4.3.3	Kruszywo drobne: kat. $GT_F10$ (tj. procent masy przechodzącej przez sito górne D: $\pm 5\%$ , sito D/2: $\pm 10\%$ , sito 0,063 mm: $\pm 3\%$ ).Kruszywo o ciągłym uziarnieniu: kat. $GT_A20$ (tj. procent masy przechodzącej przez sito górne D: $\pm 5\%$ , sito D/2: $\pm 20\%$ , sito 0,063 mm: $\pm 4\%$ )
Kształt kruszywa grubego – maksymalne wartości wskaźnika płaskości	PN-EN 933-3 [6]	4.4	Kat. $FI_{50}$ (tj. maksymalna wartość wskaźnika płaskości wynosi $\leq 50$ )
Kształt kruszywa grubego – maksymalne wartości wskaźnika kształtu	PN-EN 933-4 [7]	4.4	Kat. $SI_{55}$ (tj. maksymalna wartość wskaźnika kształtu wynosi $\leq 55$ )
Kategorie procentowych zawartości ziaren o powierzchni przekruszonej lub łamanych oraz ziaren całkowicie zaokrąglonych w kruszywie grubym	PN-EN 933-5 [8]	4.5	Kat. $C_{90/3}$ (tj. masa ziarn przekruszonych lub łamanych wynosi 90 do 100 %, a masa ziarn całkowicie zaokrąglonych wynosi 0 do 3 %)
Zawartość pyłów w kruszywie grubym <sup>*)</sup>	PN-EN 933-1 [5]	4.6	Kat. $f_{Dekl}$ (tj. masa frakcji przechodzącej przez sito 0,063 mm jest $> 4$ )
Zawartość pyłów w kruszywie drobnym <sup>*)</sup>	PN-EN 933-1 [5]	4.6	Kat. $f_{Dekl}$ (tj. masa frakcji przechodzącej przez sito 0,063 mm jest $> 22$ )
Jakość pyłów	-	4.7	Właściwość niebadana na pojedynczych frakcjach, a tylko w mieszankach wg wymagań dla mieszanek
Odporność na rozdrabnianie kruszywa grubego	PN-EN 1097-2 [10]	5.2	Kat. $LA_{35}$
Odporność na ścieranie kruszywa grubego	PN-EN 1097-1 [9]	5.3	Kat. $M_{DE}$ Deklarowana (tj. współczynnik mikro-Devala $> 50$ )
Gęstość ziaren	PN-EN 1097-6, roz. 7, 8 i 9 [11]	5.4	Deklarowana
Nasiąkliwość	PN-EN 1097-6, roz. 7, 8 i 9 [11]	5.5 i 7.3.2	Kat. $W_{cmNR}$ (tj. brak wymagania) kat. $WA_{242}^{***}$ (tj. maksymalna wartość nasiąkliwości $\leq 2\%$ masy)
Siarczany rozpuszczalne w kwasie	PN-EN 1744-1 [14]	6.2	Kat. $AS_{NR}$ (tj. brak wymagania)
Całkowita zawartość siarki	PN-EN 1744-1 [14]	6.3	Kat. $S_{NR}$ (tj. brak wymagania)
Stalność objętości żużła stalowniczego	PN-EN 1744-1, roz. 19.3 [14]	6.4.2. 1	Kat. $V_5$ (tj. pęcznienie $\leq 5\%$ objętości). Dotyczy żużła z klasycznego pieca tlenowego i elektrycznego pieca łukowego
Rozpad krzemianowy w żużlu wielko- piecowym kawałkowym	PN-EN 1744-1, p. 19.1 [14]	6.4.2. 2	Brak rozpadu
Rozpad żelazawy w żużlu wielkopieco- wym kawałkowym	PN-EN 1744-1, p.19.2 [14]	6.4.2. 3	Brak rozpadu
Składniki rozpuszczalne w wodzie	PN-EN 1744-3 [15]	6.4.3	Brak substancji szkodliwych w stosunku do środowiska wg odrębnych przepisów
Zanieczyszczenia	-	6.4.4	Brak ciał obcych takich jak drewno, szkło i plastik, mogących pogorszyć wyrób końcowy
Zgorzel słoneczna bazaltu	PN-EN 1367-3 [13] i PN-EN 1097-2 [10]	7.2	Kat. $SB_{LA}$ Deklarowana (tj. wzrost współczynnika Los Angeles po gotowaniu $> 8\%$ )
Mrozoodporność na frakcji kruszywa 8/16 mm	PN-EN 1367-1	7.3.3	kat. $F_4$

	[12]		
Skład materiałowy	-	Zał. C	Deklarowany
Istotne cechy środowiskowe	-	Zał. C pkt C.3.4	Większość substancji niebezpiecznych określonych w dyrektywie Rady 76/769/EWG zazwyczaj nie występuje w źródłach kruszywa pochodzenia mineralnego. Jednak w odniesieniu do kruszyw sztucznych i odpadowych należy badać czy zawartość substancji niebezpiecznych nie przekracza wartości dopuszczalnych wg odrębnych przepisów
<p>*) Łączna zawartość pyłów w mieszance powinna się mieścić w wybranych krzywych granicznych          ***) W przypadku, gdy wymaganie nie jest spełnione, należy sprawdzić mrozoodporność          ****) Pod warunkiem, gdy zawartość w mieszance nie przekracza 50% m/m</p>			

#### 2.2.4. Woda do zraszania kruszywa

Do zraszania kruszywa należy stosować wodę nie zawierającą składników wpływających szkodliwie na mieszankę kruszywa, ale umożliwiającą właściwe zagęszczenie mieszanki niezwiązanej.

### 3. Sprzęt

#### 3.1. Ogólne wymagania dotyczące sprzętu

Ogólne wymagania dotyczące sprzętu podano w OST D-M-00.00.00 „Wymagania ogólne” [1], pkt 3.

#### 3.2. Sprzęt stosowany do wykonania robót

Przy wykonywaniu robót Wykonawca w zależności od potrzeb, powinien wykazać się możliwością korzystania ze sprzętu dostosowanego do przyjętej metody robót, jak:

- mieszarki do wytwarzania mieszanki kruszywa, wyposażone w urządzenia dozujące wodę, które powinny zapewnić wytworzenie jednorodnej mieszanki o wilgotności optymalnej,
- układarki lub równiarki do rozkładania mieszanki kruszywa niezwiązanego,
- walce ogumione i stalowe wibracyjne lub statyczne do zagęszczania mieszanki,
- zagęszczarki płytowe, ubijaki mechaniczne lub małe walce wibracyjne, do stosowania w miejscach trudno dostępnych.

Sprzęt powinien odpowiadać wymaganiom określonym w dokumentacji projektowej, ST, instrukcjach producentów lub propozycji Wykonawcy i powinien być zaakceptowany przez Inżyniera.

### 4. Transport

#### 4.1. Ogólne wymagania dotyczące transportu

Ogólne wymagania dotyczące transportu podano w OST D-M-00.00.00 „Wymagania ogólne” [1], pkt 4.

#### 4.2. Transport materiałów

Materiały sypkie (kruszywa) można przewozić dowolnymi środkami transportu, w warunkach zabezpieczających je przed zanieczyszczeniem, zmieszaniem z innymi materiałami i nadmiernym zawilgoceniem.

Woda może być dostarczana wodociągiem lub przewożnymi zbiornikami wody.

### 5. Wykonanie robót

#### 5.1. Ogólne zasady wykonania robót

Ogólne zasady wykonania robót podano w OST D-M-00.00.00 „Wymagania ogólne” [1], pkt 5.

#### 5.2. Zasady wykonywania robót

Sposób wykonania robót powinien być zgodny z dokumentacją projektową i ST. W przypadku braku wystarczających danych można korzystać z ustaleń podanych w niniejszej specyfikacji oraz z informacji podanych w załącznikach.

Podstawowe czynności przy wykonaniu robót obejmują:

- roboty przygotowawcze,
- projektowanie mieszanki,
- odcinek próbny,
- wbudowanie mieszanki,
- roboty wykończeniowe.

#### 5.3. Roboty przygotowawcze

Przed przystąpieniem do robót należy, na podstawie dokumentacji projektowej, ST lub wskazań Inżyniera:

- ustalić lokalizację robót,
- przeprowadzić obliczenia i pomiary niezbędne do szczegółowego wytyczenia robót oraz ustalenia danych wysokościowych,
- usunąć przeszkody utrudniające wykonanie robót,
- wprowadzić oznakowanie drogi na okres robót,
- zgromadzić materiały i sprzęt potrzebne do rozpoczęcia robót.

Można dodatkowo korzystać z OST D-01.00.00 [2] przy robotach przygotowawczych oraz z OST D-02.00.00 [3] przy występowaniu robót ziemnych.

#### 5.4. Projektowanie mieszanki kruszywa niezwiązanego

##### 5.4.1. Postanowienia ogólne

Przed przystąpieniem do robót, w terminie uzgodnionym z Inżynierem, Wykonawca dostarczy Inżynierowi do akceptacji projekt składu mieszanki kruszywa niezwiązanego oraz wyniki badań laboratoryjnych poszczególnych składników i próbki materiałów pobrane w obecności Inżyniera do wykonania badań kontrolnych przez Inżyniera.

Projektowanie mieszanki polega na doborze kruszywa do mieszanki oraz ilości wody. Procedura projektowa powinna być oparta na próbach laboratoryjnych i/lub polowych przeprowadzonych na tych samych składnikach, z tych samych źródeł i o takich samych właściwościach, jak te które będą stosowane do wykonania podbudowy zasadniczej.

Skład mieszanki projektuje się zgodnie z wymaganiami wobec mieszank niezwiązanych do podbudowy zasadniczej, określonych w tabelicy 4. Wartości graniczne i tolerancje zawierają rozrzut wynikający z pobierania i dzielenia próbki, przedział ufności (precyzja w porównywalnych warunkach) oraz nierównomierności warunków wykonawczych.

Mieszanki kruszyw powinny być tak produkowane i składowane, aby wykazywały zachowanie jednakowych właściwości, spełniając wymagania z tabelicy 4. Mieszanki kruszyw powinny być jednorodnie wymieszane i powinny charakteryzować się równomierną wilgotnością. Kruszywa powinny odpowiadać wymaganiom tabelicy 1, przy czym w mieszankach wyprodukowanych z różnych kruszyw, każdy ze składników musi spełniać wymagania tabelicy 1.

Przy projektowaniu mieszank kruszyw z recyklingu można ustalać skład mieszank, wzorując się na przykładach podanych w załączniku 1.

#### 5.4.2. Wymagania wobec mieszank

W warstwach podbudowy zasadniczej można stosować następujące mieszanki kruszyw:

1. 0/31,5 mm,
2. 0/45 mm,
3. 0/63 mm.

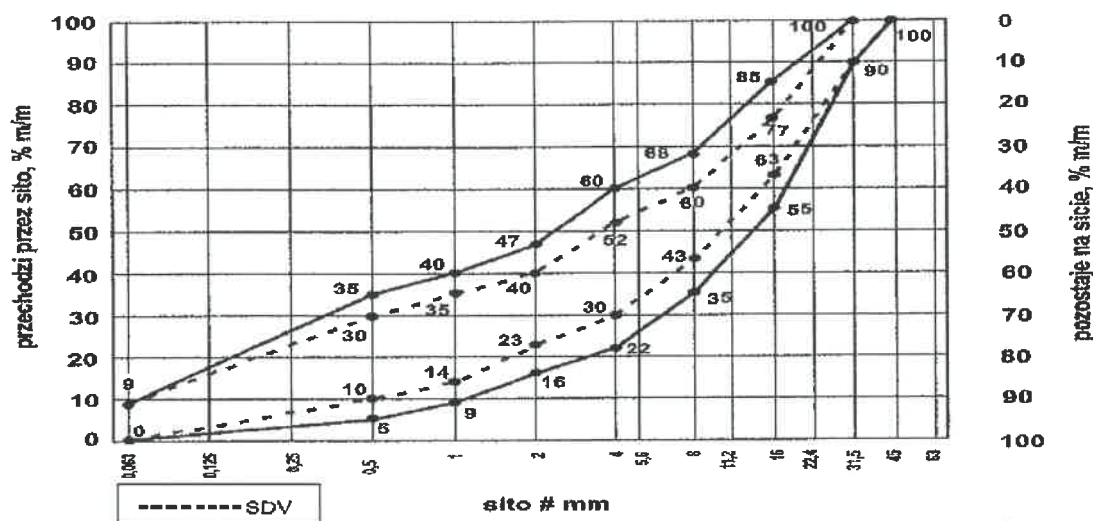
Wymagania wobec mieszank przeznaczonych do podbudowy zasadniczej, podane w tabelicy 4, odnośnie wrażliwości na mróz mieszank kruszyw, dotyczą badania materiału po pięciokrotnym zagęszczeniu w aparacie Proctora według PN-EN 13286-2 [18].

Zawartość pyłów w mieszankach kruszyw do warstwy podbudowy zasadniczej, określana wg PN-EN 933-1 [5], powinna być zgodna z wymaganiami tabelicy 4. W przypadku słabych kruszyw, zawartość pyłów w mieszance kruszyw należy również badać i deklorować, po pięciokrotnym zagęszczeniu metodą Proctora. Zawartość pyłów w takiej mieszance po pięciokrotnym zagęszczeniu metodą Proctora powinna również spełniać wymagania podane w tabelicy 4. Nie określa się wymagania wobec minimalnej zawartości pyłów < 0,063 mm w mieszankach kruszyw do warstwy podbudowy zasadniczej.

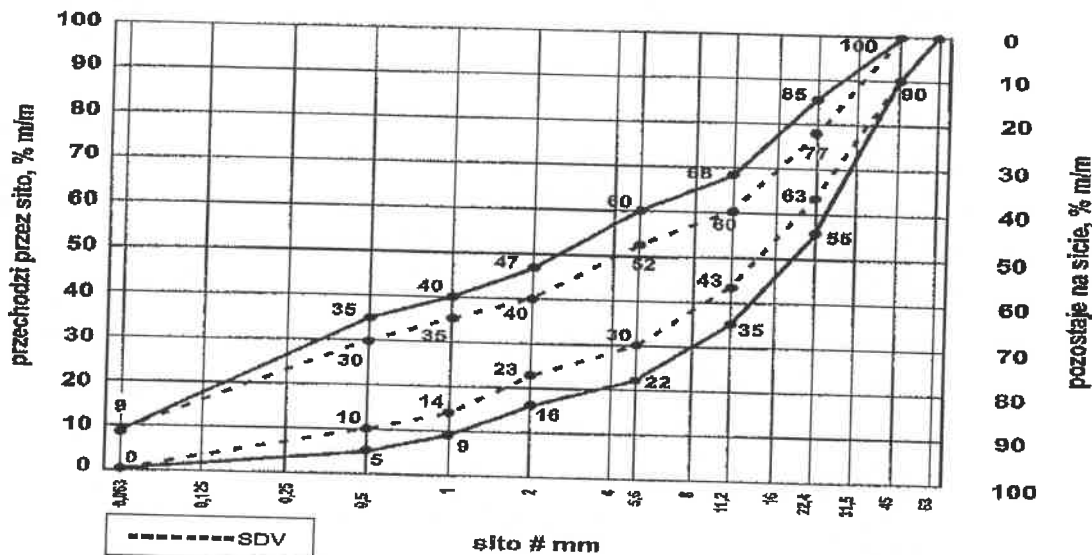
Zawartość nadziarna w mieszankach kruszyw, określana według PN-EN 933-1 [5] powinna spełniać wymagania podane w tabelicy 4. W przypadku słabych kruszyw decyduje zawartość nadziarna w mieszance kruszyw po pięciokrotnym zagęszczeniu metodą Proctora.

Uziarnienie mieszank kruszyw o wymiarach ziaren D od 0 do 63 mm należy określić według PN-EN 933-1 [5]. Krzywe uziarnienia mieszanki kruszyw powinny zawierać się w obszarze między krzywymi granicznymi uziarnienia przedstawionymi na rysunkach 1÷3, odpowiednio dla każdego rodzaju mieszanki. Na rysunkach 1÷3 pokazano również liniami przerywanymi obszar uziarnienia SDV, w którym powinna się mieścić krzywa uziarnienia mieszanki „S” deklarowana przez dostawcę/producenta.

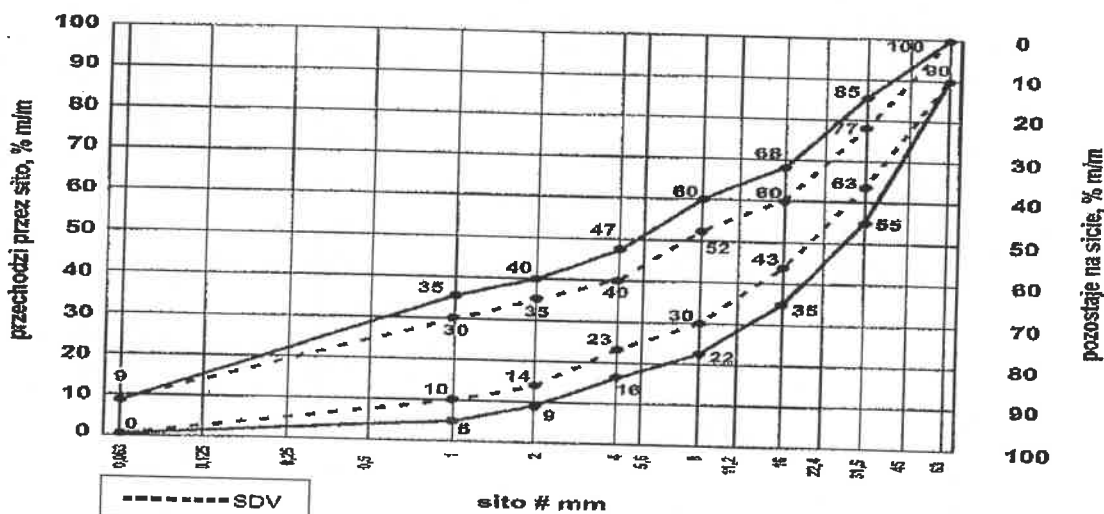
W przypadku słabych kruszyw uziarnienie mieszanki kruszyw należy również badać i deklorować po pięciokrotnym zagęszczeniu metodą Proctora. Kryterium przydatności takiej mieszanki, pod względem uziarnienia, jest spełnione, jeżeli uziarnienie mieszanki po pięciokrotnym zagęszczeniu metodą Proctora mieści się w krzywych granicznych podanych na odpowiednich rysunkach 1÷3.



Rys. 1. Krzywe graniczne uziarnienia mieszanki kruszywa niezwiązanego 0/31,5 mm do warstw podbudowy zasadniczej



Rys. 2. Krzywe graniczne uziarnienia mieszanki kruszywa niezwiązanego 0/45 mm do warstw podbudowy zasadniczej



Rys. 3. Krzywe graniczne uziarnienia mieszanki kruszywa niezwiązanego 0/63 mm do warstw podbudowy zasadniczej

Oprócz wymagań podanych na rysunkach od 1 do 3, wymaga się aby 90% uziarnień mieszank zbadanych w ramach ZKP w okresie 6 miesięcy spełniało wymagania kategorii podanych w tablicach 2 i 3, aby zapewnić jednorodność i ciągłość uziarnienia mieszank.

Tablica 2. Wymagania wobec jednorodności uziarnienia na sitach kontrolnych – porównanie z deklarowaną przez producenta wartością (S). Wymagania dotyczą produkowanej i dostarczanej mieszanki. Jeśli mieszanka zawiera nadmierną zawartość ziaren słabych, wymaganie dotyczy deklarowanego przez producenta uziarnienia mieszanki po pięciokrotnym zagęszczeniu metodą Proctora

Mieszanka niezwiązana, mm	Porównanie z deklarowaną przez producenta wartością (S)									
	Tolerancje przesiewu przez sito (mm), % (m/m)									
	0,5	1	2	4	5,6	8	11,2	16	22,4	31,5
0/31,5	± 5	± 5	± 7	± 8	-	± 8	-	± 8	-	-
0/45	± 5	± 5	± 7	-	± 8	-	± 8	-	± 8	-
0/63	-	± 5	± 5	± 7	-	± 8	-	± 8	-	± 8

Krzywa uziarnienia (S) deklarowana przez producenta mieszank powinna nie tylko mieścić się w odpowiednich krzywych uziarnienia (rys. 1-3) ograniczonych przerywanymi liniami (SDV) z uwzględnieniem dopuszczalnych tolerancji podanych w tablicy 2, ale powinna spełniać także wymagania ciągłości uziarnienia zawarte w tablicy 3.

Tablica 3. Wymagania wobec ciągłości uziarnienia na sitach kontrolnych – różnice w przesiewach podczas badań kontrolnych produkowanych mieszank

Mieszanka	Minimalna i maksymalna zawartość frakcji w mieszankach; [różnice przesiewów w % (m/m) przez sito (mm)]

ka, mm	1/2		2/4		2/5,6		4/8		5,6/11,2		8/16		11,2/22,4		16/31,5	
	min .	ma x	min .	ma x	min .	ma x	min .	ma x	min .	ma x	min .	ma x	min .	ma x	min .	ma x
0/31, 5	4	15	7	20	-	-	10	25	-	-	10	25	-	-	-	-
0/45	4	15	-	-	7	20	-	-	10	25	-	-	10	25	-	-
0/63	-	-	4	15	-	-	7	20	-	-	10	25	-	-	10	25

Mieszanki kruszyw stosowane do warstw podbudów zasadniczych powinny spełniać wymagania wg tablicy 4. Wymagania wobec mieszanek przeznaczonych do warstw podbudowy zasadniczej odnośnie wrażliwości na mróz (wskaźnik SE), dotyczą badania materiału po pięciokrotnym zagęszczeniu metoda Proctora według PN-EN 13286-2 [18]. Nie stawia się wymagań wobec wodoprzepuszczalności zagęszczonej mieszanki niezwiązanej do podbudowy zasadniczej, o ile szczegółowe rozwiązania nie przewidują tego.

Zawartość wody w mieszankach kruszyw powinna odpowiadać wymaganej zawartości wody w trakcie wbudowywania i zagęszczania określonej metodą Proctora według PN-EN 13286-2 [18], w granicach podanych w tablicy 4.

Badanie CBR mieszanek do podbudowy zasadniczej należy wykonać na mieszance zagęszczonej metodą Proctora do wskaźnika zagęszczenia  $I_s = 1,0$  i po 96 godzinach przechowywania jej w wodzie. CBR należy oznaczyć wg PN-EN 13286-47 [19], a wymaganie przyjąć wg tablicy 4.

#### Istotne cechy środowiskowe

Zgodnie z dotychczasowymi doświadczeniami, dotyczącymi stosowania w drogownictwie mieszanek z kruszyw naturalnych oraz gruntów, można je zaliczyć do wyrobów budowlanych, które nie oddziałują szkodliwie na środowisko. Większość substancji niebezpiecznych określonych w dyrektywie Rady 76/769/EWG zazwyczaj nie występuje w takich mieszankach. W przypadku stosowania w mieszankach kruszyw w stosunku do których brak jest jeszcze ustalonych zasad, np. kruszywa z recyklingu i kruszywa z pewnych odpadów przemysłowych, zaleca się zachowanie ostrożności. Przydatność takich kruszyw, jeśli jest to wymagane, może być oceniona zgodnie z wymaganiami w miejscu ich stosowania. W przypadkach wątpliwych należy uzyskać ocenę takiej mieszanki przez właściwe jednostki.

Wymagania wobec mieszanek

W tablicy 4 przedstawia się zbiorcze zestawienie wymagań wobec mieszanek kruszywa niezwiązanego w warstwie podbudowy zasadniczej.

Tablica 4. Wymagania wobec mieszanek kruszywa niezwiązanego w warstwie podbudowy zasadniczej  
Skróty użyte w tablicy: Kat. – kategoria właściwości, wsk. – wskaźnik, wsp. – współczynnik

Właściwość kruszywa	Wymagania wobec mieszanek kruszywa niezwiązanego w warstwie podbudowy zasadniczej pod nawierzchnią drogi obciążonej ruchem kategorii KR1 ÷ KR6	
	Punkt PN-EN 13285	Wymagania
Uziarnienie mieszanek	4.3.1	0/31,5; 0/45; 0/63 mm
Maksymalna zawartość pyłów: Kat.UF	4.3.2	Kat. UF <sub>9</sub> (tj. masa frakcji przechodzącej przez sito 0,063 mm powinna być ≤ 9%)
Minimalna zawartość pyłów: Kat. LF	4.3.2	Kat. LF <sub>NR</sub> (tj. brak wymagań)
Zawartość nadziarna: Kat.OC	4.3.3	Kat. OC <sub>90</sub> (tj. procent przechodzącej masy przez sito 1,4D <sup>*)</sup> powinien wynosić 100%, a przechodzącej przez sito D <sup>**</sup> ) powinien wynosić 90-99%)
Wymagania wobec uziarnienia	4.4.1	Krzywe graniczne uziarnienia według rys. 1÷3
Wymagania wobec jednorodności uziarnienia poszczególnych partii – porównanie z deklarowaną przez producenta wartością (S)	4.4.2	Wg tab. 2
Wymagania wobec jednorodności uziarnienia na sitach kontrolnych – różnice w przesiewach	4.4.2	Wg tab. 3
Wrażliwość na mróz; wskaźnik piaskowy SE <sup>***</sup> , co najmniej	4.5	45
Odporność na rozdrabnianie (dotyczy frakcji 10/14 mm odsianej z mieszanki) wg PN-EN 1097-1 [9], kat. nie wyższa niż		Kat. LA <sub>35</sub> (tj. współczynnik Los Angeles ≤ 35)
Odporność na ścieranie (dotyczy frakcji 10/14 mm odsianej z		Deklarowana

mieszanki) wg PN-EN 1097-1 [9], kat. M <sub>DE</sub>		
Mrozoodporność (dotyczy frakcji kruszywa 8/16 mm odsianej z mieszanki) wg PN-EN 1367-1 [12]		Kat. F4 (tj. zamrażanie-rozmrażanie, procent masy ≤ 4)
Wartość CBR po zagęszczeniu do wskaźnika zagęszczenia I <sub>s</sub> =1,0 i moczeniu w wodzie 96 h, co najmniej		≥ 80
Wodoprzepuszczalność mieszanki w warstwie odsączającej po zagęszczeniu metodą Proctora do wskaźnika zagęszczenia I <sub>s</sub> =1,0; wsp. filtracji "k", co najmniej cm/s	4.5	Brak wymagań
Zawartość wody w mieszance zagęszczanej; % (m/m) wilgotności optymalnej wg metody Proctora		80-100
Kategoria kształtu kruszywa grubego		FI <sub>50</sub> lub SI <sub>55</sub>
Zawartość ziaren o powierzchni przekruszonej i łamanej		C <sub>90/3</sub>
Inne cechy środowiskowe	4.5	Większość substancji niebezpiecznych określonych w dyrektywie Rady 76/769/EWG zazwyczaj nie występuje w źródłach kruszywa pochodzenia mineralnego. Jednak w odniesieniu do kruszywa sztucznych i odpadowych należy badać czy zawartość substancji niebezpiecznych nie przekracza wartości dopuszczalnych wg odrębnych przepisów

<sup>\*)</sup> Gdy wartości obliczone z 1,4D oraz d/2 nie są dokładnymi wymiarami sit serii ISO 565/R20, należy przyjąć następujący niższy wymiar sita. Jeśli D=90 mm należy przyjąć wymiar sita 125 mm jako wartość nadziarna.

<sup>\*\*)</sup> Procentowa zawartość ziaren przechodzących przez sito D może być większa niż 99% masy, ale w takich przypadkach dostawca powinien zadeklarować typowe uziarnienie.

<sup>\*\*\*)</sup> Badanie wskaźnika piaskowego SE należy wykonać na mieszance po pięciokrotnym zagęszczeniu metodą Proctora wg PN-EN 13286-2 [18].

#### **Badanie wskaźnika piaskowego SE4 według normy PN-EN 933-8:2012, załącznik A**

Badanie wskaźnika piaskowego SE4 należy przeprowadzić według normy PN-EN 933-8 załącznik A, po wcześniejszym 5-cio krotnym ubiciu pojedynczej próbki mieszanki w wymaganej liczbie warstw przy użyciu aparatu Proctora według normy PN-EN 13286-2 (przy wilgotności optymalnej mieszanki ustalonej uprzednio podczas standardowego badania Proctora wg PN-EN 13286-2 dla badanej mieszanki niezwiązanej). Dla mieszanek o D < 31,5mm stosuje się formę Proctora B i ubijak A, a dla mieszanek o D > 31,5mm formę Proctora C i ubijak C. Po 5-cio krotnym ubiciu mieszanki w aparacie Proctora należy przygotować próbkę zgodnie z normą PN-EN 933-8 załącznik A i wykonać badanie wskaźnika piaskowego dla frakcji 0/4mm.

#### **Badanie wskaźnika nośności CBR według normy PN-EN 13286-47:2012**

Badanie wskaźnika nośności CBR dla mieszanek niezwiązanych do warstw przywołanych w niniejszej SST należy wykonać po ich zagęszczeniu metodą Proctora zgodnie z normą PN-EN 13286-2 do wskaźnika zagęszczenia I<sub>s</sub> = 1,0. Próba do badania CBR powinna być przygotowana zgodnie z pkt 6 i 7 normy PN-EN 13286-47 (materiał odsiany przez sito #22,4mm). Zagęszczenie mieszanki powinno zostać wykonane zgodnie z pkt 7.1 normy PN-EN 13286-47 (odwołanie do normy PN-EN 13286-2).

#### **5.5. Odcinek próbny**

Jeżeli w ST przewidziano potrzebę wykonania odcinka próbnego, to przed rozpoczęciem robót, w terminie uzgodnionym z Inżynierem, Wykonawca powinien wykonać odcinek próbny w celu:

1. stwierdzenia czy właściwy jest sprzęt budowlany do produkcji mieszanki oraz jej rozkładania i zagęszczenia,
2. określenia grubości wykonywanej warstwy w stanie luźnym, koniecznej do uzyskania wymaganej grubości warstwy po zagęszczeniu,
3. określenia liczby przejść sprzętu zagęszczającego, potrzebnej do uzyskania wymaganego wskaźnika zagęszczenia wykonywanej warstwy.

Na odcinku próbnym Wykonawca powinien użyć takich materiałów oraz sprzętu do mieszania, rozkładania i zagęszczenia, jakie będą stosowane do wykonania warstwy.

Powierzchnia odcinka próbnego powinna wynosić od 400 do 800 m<sup>2</sup>.

Odcinek próbny powinien być zlokalizowany w miejscu wskazanym przez Inżyniera.

Wykonawca może przystąpić do wykonywania warstwy po zaakceptowaniu odcinka próbnego przez Inżyniera.

#### **5.6. Wytwarzanie mieszanki kruszywa na warstwę podbudowy zasadniczej**

Mieszankę kruszywa o ściśle określonym uziarnieniu i wilgotności optymalnej należy wytwarzać w mieszarkach, gwarantujących utrzymanie jednorodnej mieszanki. Mieszarki (wytwórnice mieszanek kruszywa) stacjonarne lub mobilne powinny zapewnić ciągłość produkcji zgodną z receptą laboratoryjną.

Ze względu na konieczność zapewnienia mieszance jednorodności nie zaleca się wytwarzania mieszanki przez mieszanie poszczególnych frakcji kruszywa na drodze.

Przy produkcji mieszanki kruszywa należy prowadzić zakładową kontrolę produkcji mieszanek niezwiązanych, zgodnie z WT-4 [20] załącznik C, a przy dostarczaniu mieszanki przez producenta/dostawcę należy stosować się do zasad deklarowania w odniesieniu do zakresu uziarnienia podanych w WT-4 [20] załącznik B.

### 5.7. Wbudowanie mieszanki kruszywa

Mieszanka kruszywa niezwiązane po wyprodukowaniu powinna być od razu transportowana na miejsce wbudowania w taki sposób, aby nie uległa rozsegregowaniu i wysychaniu. Zaleca się w tym celu korzystanie z transportu samochodowego z zabezpieczoną (przykrytą) skrzynią ładunkową.

Mieszanka kruszywa powinna być rozkładana metodą zmechanizowaną przy użyciu zalecanej, elektronicznie sterowanej, rozkładarki, która wstępnie może zagęszczać układaną warstwę kruszywa. Rozkładana warstwa kruszywa powinna być jednakowej grubości, takiej aby jej ostateczna grubość po zagęszczeniu była równa grubości projektowanej. Grubość pojedynczo układanej warstwy nie może przekraczać 20 cm po zagęszczeniu. Jeżeli układana konstrukcja składa się z więcej niż jednej warstwy kruszywa, to każda warstwa powinna być wyprofilowana i zagęszczona z zachowaniem wymaganych spadków i rzędnych wysokościowych. Rozpoczęcie budowy każdej następnej warstwy może nastąpić po odbiorze poprzedniej warstwy przez Inżyniera.

Wilgotność mieszanki kruszywa podczas zagęszczania powinna odpowiadać wilgotności optymalnej określonej w tablicy 4 według próby Proctora. Mieszanka o większej wilgotności powinna zostać osuszona przez mieszanie i napowietrzanie, np. przemieszanie jej mieszarką, kilkakrotne przesuwanie mieszanki równiarką.

Rozścieloną mieszankę kruszywa należy sprofilować równiarką lub ciężkim szablonem, do spadków poprzecznych i pochyłeń podłużnych ustalonych w dokumentacji projektowej. W czasie profilowania należy wyrównać lokalne wgłębienia.

### 5.8. Zagęszczanie mieszanki kruszywa

Po wyprofilowaniu mieszanki kruszywa należy rozpocząć jej zagęszczanie, które należy kontynuować aż do osiągnięcia wymaganego w ST wskaźnika zagęszczenia.

Warstwę kruszywa niezwiązanego należy zagęszczać walcami ogumionymi, walcami wibracyjnymi i gładkimi. Kruszywo o przewadze ziaren grubych zaleca się zagęszczać najpierw walcami ogumionymi, a następnie walcami wibracyjnymi. Kruszywo o przewadze ziaren drobnych zaleca się zagęszczać najpierw walcami ogumionymi, a następnie gładkimi. W miejscach trudno dostępnych należy stosować zagęszczarki płytowe, ubijaki mechaniczne itp.

Zagęszczenie powinno być równomierne na całej szerokości warstwy.

Zaleca się, aby grubość zagęszczanej warstwy nie przekraczała przy walcach statycznych gładkich 15 cm, a przy walcach ogumionych lub wibracyjnych 20 cm.

### 5.9. Utrzymanie wykonanej warstwy

Zagęszczona warstwa, przed ułożeniem następnej warstwy, powinna być utrzymywana w dobrym stanie. Jeżeli po wykonanej warstwie będzie się odbywał ruch budowlany, to Wykonawca jest obowiązany naprawić wszelkie uszkodzenia, spowodowane przez ten ruch.

### 5.10. Impregnacja podbudowy zasadniczej

Jeśli nie przewiduje się układania warstwy ścieralnej bezpośrednio po zagęszczeniu podbudowy zasadniczej można, po zaakceptowaniu przez Inżyniera, zaimpregnować podbudowę zasadniczą asfaltem 160/220 w ilości około 1,0 kg/m<sup>2</sup>, albo emulsją kationową z przysypaniem piaskiem gruboziarnistym w ilości około 5 kg/m<sup>2</sup>.

### 5.11. Roboty wykończeniowe

Roboty wykończeniowe, zgodnie z dokumentacją projektową, ST lub wskazaniem Inżyniera dotyczą prac związanych z dostosowaniem wykonanych robót do istniejących warunków terenowych, takie jak:

- odtworzenie przeszkód czasowo usuniętych,
- uzupełnienie zniszczonych w czasie robót istniejących elementów drogowych lub terenowych,
- roboty porządkujące otoczenie terenu robót,
- usunięcie oznakowania drogi wprowadzonego na okres robót.

## 6. Kontrola jakości robót

### 6.1. Ogólne zasady kontroli jakości robót

Ogólne zasady kontroli jakości robót podano w OST D-M-00.00.00 „Wymagania ogólne” [1], pkt 6.

### 6.2. Badania przed przystąpieniem do robót

Przed przystąpieniem do robót Wykonawca powinien:

- przedstawić Inżynierowi do akceptacji wszystkie dokumenty potwierdzające jakość materiałów przewidzianych do zastosowania,
- uzyskać wymagane dokumenty, dopuszczające wyroby budowlane do obrotu i powszechnego stosowania (stwierdzenie o oznakowaniu materiału znakiem CE lub znakiem budowlanym B, certyfikat zgodności, deklarację właściwości użytkowych, aprobatę techniczną, ew. badania materiałów wykonane przez dostawców itp.),
- wykonać własne badania właściwości materiałów przeznaczonych do wykonania robót, określone przez Inżyniera. Badania te powinny obejmować wszystkie właściwości określone w punkcie 2. niniejszej SST.

Ważność wykonanych pełnych badań materiałów wsadowych, w trakcie złożenia do akceptacji razem z receptą nie może przekroczyć pół roku od dnia wykonania tych badań.

Wszystkie dokumenty oraz wyniki badań Wykonawca przedstawia Inżynierowi do akceptacji.

### 6.3. Badania w czasie robót

Częstotliwość oraz zakres badań i pomiarów, które należy wykonać w czasie robót podaje tablica 5.

Tablica 5. Częstotliwość oraz zakres badań i pomiarów w czasie robót

Lp.	Wyszczególnienie robót	Częstotliwość badań	Wartości dopuszczalne
-----	------------------------	---------------------	-----------------------

1	Lokalizacja i zgodność granic terenu robót z dokumentacją projektową	1 raz	Wg pktu 5 i dokumentacji projektowej
2	Roboty przygotowawcze	Ocena ciągła	Wg pktu 5.3
3	Właściwości kruszywa	Przy zatwierdzeniu materiału oraz przy każdej zmianie jego właściwości, zmianie złoża, zmianie producenta	Wg tablicy 1
4	Uziarnienie mieszanki	2 razy na dziennej działce roboczej	Wg tablicy 4
5	Wilgotność mieszanki	Jw.	Jw.
6	Zawartość pyłów w mieszance	Jw.	Jw.
7	Zawartość nadziarna w mieszance	Jw.	Jw.
8	Wrażliwość mieszanki na mróz, wskaźnik piaskowy	Jw.	Jw.
9	Zawartość wody w mieszance	Jw.	Jw.
10	Wartość CBR po zagęszczeniu mieszanki	10 próbek na 10 000 m <sup>2</sup>	Jw.
11	Inne właściwości mieszanki	Wg ustalenia Inżyniera	Jw.
12	Cechy środowiskowe	Wg ustalenia Inżyniera	Jw.
13	Roboty wykończeniowe	Ocena ciągła	Wg pktu 5.12

#### 6.4. Wymagania dotyczące cech geometrycznych podbudowy zasadniczej

Częstotliwość oraz zakres badań i pomiarów dotyczących cech geometrycznych warstwy z mieszanki niezwiązanej podaje tablica 6.

Tablica 6. Częstotliwość oraz zakres badań i pomiarów dotyczących cech geometrycznych

Lp.	Wyszczególnienie badań i pomiarów	Minimalna częstotliwość badań i pomiarów	Dopuszczalne odchyłki
1	Szerokość warstwy	10 razy na 1 km	+10 cm, -5 cm (różnice od szerokości projektowej)
2	Równość podłużna	Wg [21]	Wg [21]
3	Równość poprzeczna	Wg [21]	Wg [21]
4	Spadki poprzeczne *)	10 razy na 1 km	± 0,5% (dopuszczalna tolerancja od spadków projektowych)
5	Rzędne wysokościowe	Wg [21]	Wg [21]
6	Ukształtowanie osi w planie *)	Co 100 m	Przesunięcie od osi projektowanej ± 5 cm
7	Grubość warstwy	w 3 punktach na działce roboczej, lecz nie rzadziej niż raz na 2000 m <sup>2</sup>	Różnice od grubości projektowanej ± 10%

\*) Dodatkowe pomiary spadków poprzecznych i ukształtowania osi w planie należy wykonać w punktach głównych łuków poziomych.

#### 7. Obmiar robót

##### 7.1. Ogólne zasady obmiaru robót

Ogólne zasady obmiaru robót podano w OST D-M-00.00.00 „Wymagania ogólne” [1], pkt 7.

##### 7.2. Jednostka obmiarowa

Jednostką obmiarową jest m<sup>2</sup> (metr kwadratowy) wykonanej warstwy.

#### 8. Odbiór robót

Ogólne zasady odbioru robót podano w OST D-M-00.00.00 „Wymagania ogólne” [1], pkt 8.

Roboty uznaje się za wykonane zgodnie z dokumentacją projektową, ST i wymaganiami Inżyniera, jeżeli wszystkie pomiary i badania z zachowaniem tolerancji według punktu 6 dały wyniki pozytywne.

#### 9. Podstawa płatności

##### 9.1. Ogólne ustalenia dotyczące podstawy płatności

Ogólne ustalenia dotyczące podstawy płatności podano w OST D-M-00.00.00 „Wymagania ogólne” [1], pkt 9.

##### 9.2. Cena jednostki obmiarowej

Cena wykonania jednostki obmiarowej (1 m<sup>2</sup>) obejmuje:

- prace pomiarowe i roboty przygotowawcze,
- oznakowanie robót,
- dostarczenie materiałów i sprzętu,
- przygotowanie mieszanki z kruszywa, zgodnie z receptą,
- dostarczenie mieszanki na miejsce wbudowania,
- rozłożenie mieszanki,
- zagęszczenie mieszanki,

- utrzymanie warstwy w czasie robót, ew. impregnacja warstwy,
- przeprowadzenie wymaganych pomiarów i badań,
- uporządkowanie terenu robót i jego otoczenia,
- roboty wykończeniowe,
- odwiezienie sprzętu.

Wszystkie roboty powinny być wykonane według wymagań dokumentacji projektowej, ST, specyfikacji technicznej i postanowień Inżyniera.

### 9.3. Sposób rozliczenia robót tymczasowych i prac towarzyszących

Cena wykonania robót określonych niniejszą OST obejmuje:

- roboty tymczasowe, które są potrzebne do wykonania robót podstawowych, ale nie są przekazywane Zamawiającemu i są usuwane po wykonaniu robót podstawowych,
- prace towarzyszące, które są niezbędne do wykonania robót podstawowych, niezaliczane do robót tymczasowych, jak geodezyjne wytyczenie robót itd.

## 10. Przepisy związane

### 10.1. Ogólne specyfikacje techniczne (SST)

- |    |              |   |
|----|--------------|---|
| 1. | D-M-00.00.00 | Wymagania ogólne  |
| 2. | D-01.00.00   | Roboty przygotowawcze                                   |
| 3. | D-02.00.00   | Roboty ziemne   |
| 4. | D-04.04.02a  | Podbudowa pomocnicza z mieszanki kruszywa niezwiązanego |

### 10.2. Normy

- |     |                |   |
|-----|----------------|---|
| 5.  | PN-EN 933-1    | Badania geometrycznych właściwości kruszyw – Oznaczenie składu ziarnowego – Metoda przesiewania   |
| 6.  | PN-EN 933-3    | Badania geometrycznych właściwości kruszyw – Oznaczenie kształtu ziaren za pomocą wskaźnika płaskości   |
| 7.  | PN-EN 933-4    | Badania geometrycznych właściwości kruszyw – Oznaczenie kształtu ziaren – Wskaźnik kształtu   |
| 8.  | PN-EN 933-5    | Badania geometrycznych właściwości kruszyw – Oznaczenie procentowej zawartości ziarn o powierzchniach powstałych w wyniku przekruszenia lub łamania kruszyw grubych                                   |
| 9.  | PN-EN 1097-1   | Badania mechanicznych i fizycznych właściwości kruszyw – Oznaczenie odporności na ścieranie (mikro-Deval)   |
| 10. | PN-EN 1097-2   | Badania mechanicznych i fizycznych właściwości kruszyw – Metody oznaczania odporności na rozdrabnianie  |
| 11. | PN-EN 1097-6   | Badania mechanicznych i fizycznych właściwości kruszyw – Część 6: Oznaczenie gęstości ziarn i nasiąkliwości   |
| 12. | PN-EN 1367-1   | Badania właściwości cieplnych i odporności kruszyw na działanie czynników atmosferycznych – Część 1: Oznaczenie mrozoodporności   |
| 13. | PN-EN 1367-3   | Badania właściwości cieplnych i odporności kruszyw na działanie czynników atmosferycznych – Część 3: Badanie bazaltowej zgorzeli słonecznej metodą gotowania  |
| 14. | PN-EN 1744-1   | Badania chemicznych właściwości kruszyw – Analiza chemiczna   |
| 15. | PN-EN 1744-3   | Badania chemicznych właściwości kruszyw – Część 3: Przygotowanie wyciągów przez wymywanie kruszyw   |
| 16. | PN-EN 13242    | Kruszywa do niezwiązanych i związanych hydraulicznie materiałów stosowanych w obiektach budowlanych i budownictwie drogowym   |
| 17. | PN-EN 13285    | Mieszanki niezwiązane – Wymagania   |
| 18. | PN-EN 13286-2  | Mieszanki niezwiązane i związane spoiwem hydraulicznym – Część 2: Metody określania gęstości i zawartości wody – Zagęszczanie metodą Proctora   |
| 19. | PN-EN 13286-47 | Mieszanki niezwiązane i związane spoiwem hydraulicznym – Część 47: Metody badań dla określenia nośności, kalifornijski wskaźnik nośności CBR, natychmiastowy wskaźnik nośności i pęcznienia liniowego |

### 10.3. Inne dokumenty

20. Mieszanki niezwiązane do dróg krajowych. WT-4 2010. Wymagania techniczne (zalecone do stosowania w specyfikacji technicznej na roboty budowlane na drogach krajowych wg zarządzenia nr 102 GDDKiA z dnia 19.11.2010 r.)
21. Rozporządzenie Ministra Transportu i Gospodarki Morskiej z dnia 2 marca 1999 r. w sprawie warunków technicznych, jakim powinny odpowiadać drogi publiczne i ich usytuowanie (Dz.U. nr 43, poz. 430)
22. Katalog typowych konstrukcji nawierzchni podatnych i półsztywnych. Generalna Dyrekcja Dróg Publicznych – Instytut Badawczy Dróg i Mostów, Warszawa 1997

## **1. WSTĘP**

### **1.1. Przedmiot SST**

Przedmiotem niniejszej szczegółowej specyfikacji technicznej (SST) są wymagania dotyczące wykonania i odbioru robót związanych z wykonaniem nawierzchni z betonowej kostki brukowej dla zadania pn.: **Zagospodarowanie przestrzeni publicznej przy ul. Kopernika w Nidzicy na dz. nr 113/19, 113/21, 196/1, 115/5**

### **1.2. Zakres stosowania SST**

Szczegółowa specyfikacja techniczna (SST) stanowi podstawę dokumentu przetargowego i kontraktowego przy zlecaniu i realizacji robót wg pkt 1.1.

### **1.3. Zakres robót objętych SST**

Betonową kostkę brukową stosuje się do nawierzchni:

- dróg lokalnych i dojazdowych, zwłaszcza w strefie zamieszkania,
- ulic osiedlowych i zbiorczych,
- przystanków autobusowych, peronów i ciągów pieszo-jezdnym,
- placów ulicznych, parkingów, wjazdów do bram i garaży, placów zabawowych,
- chodników, alei spacerowych, ścieżek, pasażów,
- ścieżek rowerowych,

oraz do umocnienia skarp, pasów dzielących dróg, ścieków, rowów, schodów, małej architektury drogowej, elementów miejsc obsługi podróżnych itp.

– regulacje urządzeń - wg potrzeb, ścieki z kostki brukowej betonowej

– kolory: 20 % kolor chodnik,;

– 100 % kolor – wyspa dzieląca

### **1.4. Określenia podstawowe**

1.4.1. Betonowa kostka brukowa - prefabrykowany element budowlany, przeznaczony do budowy warstwy ścieralnej nawierzchni, wykonany metodą wibroprasowania z betonu niezbrojonego niebarwionego lub barwionego, jedno- lub dwuwarstwowego, charakteryzujący się kształtem, który umożliwia wzajemne przystawianie elementów.

1.4.2. Krawężnik - prosty lub łukowy element budowlany oddzielający jezdnię od chodnika, charakteryzujący się stałym lub zmiennym przekrojem poprzecznym i długością nie większą niż 1,0 m.

1.4.3. Ściek - umocnione zagłębienie, poniżej krawędzi jezdni, zbierające i odprowadzające wodę.

1.4.4. Obrzeże - element budowlany, oddzielający nawierzchnie chodników i ciągów pieszych od terenów nie przeznaczonych do komunikacji.

1.4.5. Spoina - odstęp pomiędzy przylegającymi elementami (kostkami) wypełniony określonymi materiałami wypełniającymi.

1.4.6. Szczelina dylatacyjna - odstęp dzielący duży fragment nawierzchni na sekcje w celu umożliwienia odkształceń temperaturowych, wypełniony określonymi materiałami wypełniającymi.

1.4.7. Pozostałe określenia podstawowe są zgodne z obowiązującymi, odpowiednimi polskimi normami i z definicjami podanymi w OST D-M-00.00.00 „Wymagania ogólne” [5] pkt 1.4.

### **1.5. Ogólne wymagania dotyczące robót**

Ogólne wymagania dotyczące robót podano w OST D-M-00.00.00 „Wymagania ogólne” [5] pkt 1.5.

## **2. MATERIAŁY**

### **2.1. Ogólne wymagania dotyczące materiałów**

Ogólne wymagania dotyczące materiałów, ich pozyskiwania i składowania, podano w OST D-M-00.00.00 „Wymagania ogólne” [5] pkt 2.

### **2.2. Betonowa kostka brukowa**

#### **2.2.1. Klasyfikacja betonowych kostek brukowych**

Betonowa kostka brukowa może mieć następujące cechy charakterystyczne, określone w katalogu producenta:

1. odmianę:
  - a) kostka jednowarstwowa (z jednego rodzaju betonu),
  - b) kostka dwuwarstwowa (z betonu warstwy spodniej konstrukcyjnej i warstwy ścieralnej (górnej) zwykle barwionej grubości min. 4 mm,
2. barwę:
  - a) kostka szara, z betonu niebarwionego,
  - b) kostka kolorowa, z betonu barwionego,
3. wzór (kształt) kostki: zgodny z kształtami określonymi przez producenta (przykłady podano w załączniku 1),
4. wymiary, zgodne z wymiarami określonymi przez producenta, w zasadzie:
  - a) długość: od 140 mm do 280 mm,
  - b) szerokość: od 0,5 do 1,0 wymiaru długości, lecz nie mniej niż 100 mm,
  - c) grubość: od 40 mm do 140 mm, przy czym zalecanymi grubościami są: 60 mm, 80 mm i 100 mm (zalecane grubości kostek podano w załączniku 2).

Pożądaną jest, aby wymiary kostek były dostosowane do sposobu układania i siatki spoin oraz umożliwiały wykonanie warstwy o szerokości 1,0 m lub 1,5 m bez konieczności przecinania elementów w trakcie ich wbudowywania w nawierzchnię.

Kostki mogą być produkowane z wypustkami dystansowymi na powierzchniach bocznych oraz z ukosowanymi krawędziami górnymi.

#### **2.2.2. Wymagania techniczne stawiane betonowym kostkom brukowym**

Wymagania techniczne stawiane betonowym kostkom brukowym stosowanym na nawierzchniach dróg, ulic, chodników itp. określa PN-EN 1338 [2] w sposób przedstawiony w tablicy 1.

Tablica 1. Wymagania wobec betonowej kostki brukowej, ustalone w PN-EN 1338 [2] do stosowania na zewnętrznych nawierzchniach, mających kontakt z solą odladzającą w warunkach mrozu

Lp.	Cecha	Załącznik normy	Wymaganie	
1	Kształt i wymiary			
1.1	Dopuszczalne odchyłki w mm od zadeklarowanych wymiarów kostki, grubości < 100 mm > 100 mm	C	Długość szerokość grubość ± 2 ± 2 ± 3 ± 3 ± 3 ± 4	Różnica pomiędzy dwoma pomiarami grubości, tej samej kostki, powinna być ≤ 3 mm
1.2	Odchyłki płaskości i pofalowania (jeśli maksymalne wymiary kostki > 300 mm), przy długości pomiarowej 300 mm 400 mm	C	Maksymalna (w mm) wypukłość 1,5 2,0	wklęsłość 1,0 1,5
2	Właściwości fizyczne i mechaniczne			
2.1	Odporność na zamrażanie/rozmarzanie z udziałem soli odladzających (wg klasy 3, zał. D)	D	Ubytek masy po badaniu: wartość średnia ≤ 1,0 kg/m <sup>2</sup> , przy czym każdy pojedynczy wynik < 1,5 kg/m <sup>2</sup>	
2.2	Wytrzymałość na rozciąganie przy rozłupywaniu	F	Wytrzymałość charakterystyczna T ≥ 3,6 MPa. Każdy pojedynczy wynik ≥ 2,9 MPa i nie powinien wykazywać obciążenia niszczącego mniejszego niż 250 N/mm długości rozłupania	
2.3	Trwałość (ze względu na wytrzymałość)	F	Kostki mają zadawalającą trwałość (wytrzymałość) jeśli spełnione są wymagania pktu 2.2 oraz istnieje normalna konserwacja	
2.4	Odporność na ścieranie (wg klasy 3 oznaczenia H normy)	G i H	Pomiar wykonany na tarczy szerokiej ściernej, wg zał. G normy – badanie podstawowe ≤ 23 mm Böhmeo, wg zał. H normy – badanie alternatywne ≤ 20 000mm <sup>3</sup> /5000 mm <sup>2</sup>	
2.5	Odporność na poślizg/poślizgnięcie	I	a) jeśli górna powierzchnia kostki nie była szlifowana lub polerowana – zadawalająca odporność, b) jeśli wyjątkowo wymaga się podania wartości odporności na poślizg/poślizgnięcie – należy zadeklarować minimalną jej wartość pomierzoną wg zał. I normy (wahadłowym przyrządem do badania tarcia)	
2.6	Nasiąkliwość	E	Wartość średnia nie większa niż 5% przy czym każdy pojedynczy wynik < 5,5%	
3	Aspekty wizualne			
3.1	Wygląd	J	a) górna powierzchnia kostki nie powinna mieć rys i odprysków, b) nie dopuszcza się rozwarstwień w kostkach dwuwarstwowych,	

			c) ewentualne wykwyty nie są uważane za istotne
3.2	Tekstura	J	a) kostki z powierzchnią o specjalnej teksturze – producent powinien opisać rodzaj tekstury, b) tekstura lub zabarwienie kostki powinny być porównane z próbką producenta, zatwierdzoną przez odbiorcę, c) ewentualne różnice w jednolitości tekstury lub zabarwienia, spowodowane nieuniknionymi zmianami we właściwościach surowców i zmianach warunków twardnienia nie są uważane za istotne
3.3	Zabarwienie (barwiona może być warstwa ścierna lub cały element)		

W przypadku zastosowań kostki na powierzchniach innych niż przewidziano w tabeli 1 (np. na nawierzchniach wewnętrznych nie narażonych na kontakt z solą odladzającą), wymagania wobec kostki należy odpowiednio dostosować do ustaleń PN-EN-1338 [2].

Kostki kolorowe powinny być barwione substancjami odpornymi na działanie czynników atmosferycznych, światła (w tym promieniowania UV) i silnych alkaliów (m.in. cementu, który przy wypełnieniu spoin zaprawą cementowo-piaskową nie może odbarwiać kostek). Zaleca się stosowanie środków stabilnie barwiących zaczyn cementowy w kostce, np. tlenki żelaza, tlenek chromu, tlenek tytanu, tlenek kobaltowo-glinowy (nie należy stosować do barwienia: sadz i barwników organicznych).

Uwaga: Naloty wapienne (wykwity w postaci białych plam) mogą pojawić się na powierzchni kostek w początkowym okresie eksploatacji. Powstają one w wyniku naturalnych procesów fizykochemicznych występujących w betonie i zanikają w trakcie użytkowania w okresie do 2-3 lat.

#### 2.2.3. Składowanie kostek

Kostkę zaleca się pakować na paletach. Palety z kostką mogą być składowane na otwartej przestrzeni, przy czym podłoże powinno być wyrównane i odwodnione.

#### 2.3. Materiały na podsypkę i do wypełnienia spoin oraz szczelin w nawierzchni

Jeśli dokumentacja projektowa lub ST nie ustala inaczej, to należy stosować następujące materiały:

- a) na podsypkę piaskową pod nawierzchnię
  - piasek naturalny wg PN-EN 13242:2004 [3],
  - kruszywo drobne ma wymiar  $d=0$  mm oraz  $D<6,3$  mm wg PN-EN 13242:2004 [3],
- b) na podsypkę cementowo-piaskową pod nawierzchnię
  - mieszankę cementu i piasku w stosunku 1:4 z piasku naturalnego spełniającego wymagania PN-EN 13242:2004 [3], cementu powszechnego użytku spełniającego wymagania PN-EN 197-1:2002 [1] i wody odpowiadającej wymaganiom PN-EN 1008:2004 [4],
- c) do wypełniania spoin w nawierzchni na podsypce piaskowej
  - piasek naturalny spełniający wymagania PN-EN 13242:2004 [3],
  - piasek drobny kruszywo z ziaren o wymiarze:  $D \leq 2$  mm, którego większa część pozostaje na sicie 0,063 mm. wg PN-EN 13242:2004 [3],
- d) do wypełniania spoin w nawierzchni na podsypce cementowo-piaskowej
  - zaprawę cementowo-piaskową 1:4 spełniającą wymagania wg 2.3 b),
- e) do wypełniania szczelin dylatacyjnych w nawierzchni na podsypce cementowo-piaskowej
  - do wypełnienia górnej części szczeliny dylatacyjnej należy stosować drogowe zalewy kauczukowo-asfaltowe lub syntetyczne masy uszczelniające (np. poliuretanowe, poliwinylowe itp.), spełniające wymagania norm lub aprobat technicznych, względnie odpowiadających wymaganiom OST D-05.03.04a [12],
  - do wypełnienia dolnej części szczeliny dylatacyjnej należy stosować wilgotną mieszankę cementowo-piaskową 1:8 z materiałów spełniających wymagania wg 2.3 b) lub inny materiał zaakceptowany przez Inżyniera.

Składowanie kruszywa, nie przeznaczonego do bezpośredniego wbudowania po dostarczeniu na budowę, powinno odbywać się na podłożu równym, utwardzonym i dobrze odwodnionym, przy zabezpieczeniu kruszywa przed zanieczyszczeniem i zmieszaniem z innymi materiałami kamiennymi.

Cement w workach, co najmniej trzywarstwowych, o masie np. 50 kg, można przechowywać do: a) 10 dni w miejscach zadanych na otwartym terenie o podłożu twardym i suchym, b) terminu trwałości, podanego przez producenta, w pomieszczeniach o szczelnym dachu i ścianach oraz podłogach suchych i czystych. Cement dostarczony na paletach magazynuje się razem z paletami, z dopuszczalną wysokością 3 szt. palet. Cement niespaletowany układa się w stopy płaskie o liczbie warstw 12 (dla worków trzywarstwowych). Cement dostarczany luzem przechowuje się w magazynach specjalnych (zbiornikach stalowych, betonowych), przystosowanych do pneumatycznego załadunku i wyładunku.

#### 2.4. Krawężniki, obrzeża i ścieki

Jeśli dokumentacja projektowa, ST lub Inżynier nie ustala inaczej, to do obramowania nawierzchni z kostek można stosować:

- a) krawężniki betonowe wg OST D-08.01.01a [13],
- b) obrzeża betonowe wg OST D-08.03.01 [15],

c) krawężniki kamienne wg OST D-08.01.02a [14].

Przy krawężnikach mogą występować ścieki wg OST D-08.05.00 [16].

Krawężniki, obrzeża i ścieki mogą być ustawiane na:

a) podsypce piaskowej lub cementowo-piaskowej, spełniających wymagania wg 2.3 a i 2.3 b,

b) ławach żwirowych, tłuczniowych lub betonowych, spełniających wymagania wg OST D-08.01.01a [13], 08.01.02a [14], D-08.03.01 [15] i D-08.05.00 [16].

Krawężniki i obrzeża mogą być przechowywane na składowiskach otwartych, posegregowane według typów, rodzajów, odmian i wielkości. Należy układać je z zastosowaniem podkładek i przekładek drewnianych.

Kruszywo i cement powinny być składowane i przechowywane wg 2.3.

### **2.5. Materiały do podbudowy ułożonej pod nawierzchnią z betonowej kostki brukowej**

Materiały do podbudowy, ustalonej w dokumentacji projektowej, powinny odpowiadać wymaganiom

szczegółowej specyfikacji technicznej D-04.04.02b/2013 Podbudowa zasadnicza z mieszanki kruszywa niezwiązanego

#### **3.1. Ogólne wymagania dotyczące sprzętu**

Ogólne wymagania dotyczące sprzętu podano w OST D-M-00.00.00 „Wymagania ogólne” [5] pkt 3.

#### **3.2. Sprzęt do wykonania nawierzchni**

Układanie betonowej kostki brukowej może odbywać się:

a) ręcznie, zwłaszcza na małych powierzchniach,

b) mechanicznie przy zastosowaniu urządzeń układających (układarek), składających się z wózka i chwytaka sterowanego hydraulicznie, służącego do przenoszenia z palety warstwy kostek na miejsce ich ułożenia; urządzenie to, po skończonym układaniu kostek, można wykorzystać do wmiatania piasku w szczeliny, zamocowanymi do chwytaka szczotkami.

Do przycinania kostek można stosować specjalne narzędzia tnące (np. przycinarki, szlifiery z tarczą).

Do zagęszczania nawierzchni z kostki należy stosować zagęszczarki wibracyjne (płytkowe) z wykładziną elastomerową, chroniące kostki przed ścieraniem i wykruszeniem naroży.

Sprzęt do wykonania koryta, podbudowy i podsypki powinien odpowiadać wymaganiom właściwych OST, wymienionych w pkt 5.4 lub innym dokumentom (normom PN i BN, wytycznym IBDiM) względnie opracowanym ST zaakceptowanym przez Inżyniera.

Do wytwarzania podsypki cementowo-piaskowej i zapraw należy stosować betoniarki.

Do wypełniania szczelin dylatacyjnych należy stosować sprzęt odpowiadający wymaganiom OST D-05.03.04a [12].

## **4. TRANSPORT**

### **4.1. Ogólne wymagania dotyczące transportu**

Ogólne wymagania dotyczące transportu podano w OST D-M-00.00.00 „Wymagania ogólne” [5] pkt 4.

### **4.2. Transport materiałów do wykonania nawierzchni**

Betonowe kostki brukowe mogą być przewożone na paletach - dowolnymi środkami transportowymi po osiągnięciu przez beton wytrzymałości na ścislenie co najmniej 15 MPa. Kostki w trakcie transportu powinny być zabezpieczone przed przemieszczaniem się i uszkodzeniem.

Jako środki transportu wewnątrzskładowego kostek na środki transportu zewnętrznego mogą służyć wózki widłowe, którymi można dokonać załadunku palet. Do załadunku palet na środki transportu można wykorzystywać również dźwigi samochodowe.

Palety transportowe powinny być spinane taśmami stalowymi lub plastikowymi, zabezpieczającymi kostki przed uszkodzeniem w czasie transportu. Na jednej palecie zaleca się układać do 10 warstw kostek (zależnie od grubości i kształtu), tak aby masa palety z kostkami wynosiła od 1200 kg do 1700 kg. Pożądane jest, aby palety z kostkami były wysyłane do odbiorcy środkiem transportu samochodowego wyposażonym w dźwig do za- i rozładunku.

Krawężniki i obrzeża mogą być przewożone dowolnymi środkami transportowymi. Krawężniki betonowe należy układać w pozycji pionowej z nachyleniem w kierunku jazdy. Krawężniki kamienne należy układać na podkładkach drewnianych, długością w kierunku jazdy. Krawężniki i obrzeża powinny być zabezpieczone przed przemieszczaniem się i uszkodzeniem w czasie transportu.

Kruszywo można przewozić dowolnym środkiem transportu, w warunkach zabezpieczających je przed zanieczyszczeniem i zmieszaniem z innymi materiałami. Podczas transportu kruszywo powinny być zabezpieczone przed wysypaniem, a kruszywo drobne - przed rozpyleniem.

Cement w workach może być przewożony samochodami krytymi, wagonami towarowymi i innymi środkami transportu, w sposób nie powodujący uszkodzeń opakowania. Worki przewożone na paletach układa się po 5 warstw worków, po 4 szt. w warstwie. Worki niespaletowane układa się na płask, przylegające do siebie, w równej wysokości do 10 warstw. Ładowanie i wyładowanie zaleca się wykonywać za pomocą zmechanizowanych urządzeń do poziomego i pionowego przemieszczania ładunków. Cement luzem może być przewożony w zbiornikach transportowych (np. wagonach, samochodach), czystych i wolnych od pozostałości z poprzednich dostaw, oraz nie powinien ulegać zniszczeniu podczas transportu. Środki transportu powinny być wyposażone we wsypy i urządzenia do wyładowania cementu.

Zalawę lub masy uszczelniające do szczelin dylatacyjnych można transportować dowolnymi środkami transportu w fabrycznie zamkniętych pojemnikach lub opakowaniach, chroniących je przed zanieczyszczeniem.

Materiały do podbudowy powinny być przewożone w sposób odpowiadający wymaganiom właściwej OST.

## **5. WYKONANIE ROBÓT**

### **5.1. Ogólne zasady wykonania robót**

Ogólne zasady wykonania robót podano w OST D-M-00.00.00 „Wymagania ogólne” [5] pkt 5.

## 5.2. Podłoże i koryto

Grunty podłoża powinny być niewysadzinowe, jednorodne i nośne oraz zabezpieczone przed nadmiernym zawilgoceniem i ujemnymi skutkami przemarzania, zgodnie z dokumentacją projektową.

Koryto pod podbudowę lub nawierzchnię powinno być wyprofilowane zgodnie z projektowanymi spadkami oraz przygotowane zgodnie z wymaganiami OST D-04.01.01 [6].

Koryto musi mieć skuteczne odwodnienie, zgodnie z dokumentacją projektową.

## 5.3. Konstrukcja nawierzchni

Konstrukcja nawierzchni powinna być zgodna z dokumentacją projektową lub ST (przykłady konstrukcji nawierzchni podają załączniki 3 i 4).

Konstrukcja nawierzchni może obejmować ułożenie warstwy ścieralnej z betonowej kostki brukowej na:

- a) podsypce piaskowej lub cementowo-piaskowej oraz podbudowie,
- b) podsypce piaskowej rozścielonej bezpośrednio na podłożu z gruntu piaszczystego.

Podstawowe czynności przy wykonywaniu nawierzchni, z występowaniem podbudowy, podsypki cementowo-piaskowej i wypełnieniem spoin zaprawą cementowo-piaskową, obejmują:

1. wykonanie podbudowy,
2. wykonanie obramowania nawierzchni (z krawężników, obrzeży i ew. ścieków),
3. przygotowanie i rozścielenie podsypki cementowo-piaskowej,
4. ułożenie kostek z ubiciem,
5. przygotowanie zaprawy cementowo-piaskowej i wypełnienie nią szczelin,
6. wypełnienie szczelin dylatacyjnych,
7. pielęgnację nawierzchni i oddanie jej do ruchu.

Przy wykonywaniu nawierzchni na podsypce piaskowej, podstawowych czynności jest mniej, gdyż nie występują zwykle poz. 1, 6 i 7, a poz. 3 dotyczy podsypki piaskowej, zaś poz. 5 - wypełnienia szczelin piaskiem.

## 5.4. Podbudowa

Rodzaj podbudowy przewidzianej do wykonania pod warstwą betonowej kostki brukowej powinien być zgodny z dokumentacją projektową.

Wykonanie podbudowy powinno odpowiadać wymaganiom szczegółowej specyfikacji technicznej,

- a) D-04.04.02b/2013 „Podbudowa zasadnicza z mieszanki kruszywa niezwiązanego [7],

Inne rodzaje podbudów powinny odpowiadać wymaganiom norm, wytycznych IBDiM lub indywidualnie opracowanym ST zaakceptowanym przez Inżyniera.

## 5.5. Obramowanie nawierzchni

Rodzaj obramowania nawierzchni powinien być zgodny z dokumentacją projektową lub ST.

Jeśli dokumentacja projektowa lub ST nie ustala inaczej, to materiały do wykonania obramowań powinny odpowiadać wymaganiom określonym w pktcie 2.4.

Ustawianie krawężników, obrzeży i ew. wykonanie ścieków przykrawężnikowych powinno być zgodne z wymaganiami zawartymi w OST D-08.01.01a [13], 08.01.02 a [14], D-08.03.01 [15] i D-08.05.00 [16].

Krawężniki i obrzeża zaleca się ustawiać przed przystąpieniem do układania nawierzchni z kostki. Przed ich ustawieniem, pożądane jest ułożenie pojedynczego rzędu kostek w celu ustalenia szerokości nawierzchni i prawidłowej lokalizacji krawężników lub obrzeży.

## 5.6. Podsypka

Rodzaj podsypki i jej grubość powinny być zgodne z dokumentacją projektową lub ST.

Jeśli dokumentacja projektowa lub ST nie ustala inaczej to grubość podsypki powinna wynosić po zagęszczeniu 3÷5 cm, a wymagania dla materiałów na podsypkę powinny być zgodne z pktem 2.3. Dopuszczalne odchyłki od zaprojektowanej grubości podsypki nie powinny przekraczać  $\pm 1$  cm.

Podsypkę piaskową należy zwilżyć wodą, równomiernie rozścielić i zagęścić lekkimi walcami (np. ręcznymi) lub zagęszczarkami wibracyjnymi w stanie wilgotności optymalnej.

Podsypkę cementowo-piaskową stosuje się z zasady przy występowaniu podbudowy pod nawierzchnią z kostki. Podsypkę cementowo-piaskową przygotowuje się w betoniarkach, a następnie rozściela się na uprzednio zwilżonej podbudowie, przy zachowaniu:

- współczynnika wodnocementowego od 0,25 do 0,35,
- wytrzymałości na ściskanie nie mniejszej niż  $R_7 = 10$  MPa,  $R_{28} = 14$  MPa.

W praktyce, wilgotność układanej podsypki powinna być taka, aby po ściśnięciu podsypki w dłoni podsypka nie rozsypywała się i nie było na dłoni śladów wody, a po naciśnięciu palcami podsypka rozsypywała się. Rozścielenie podsypki cementowo-piaskowej powinno wyprzedzać układanie nawierzchni z kostek od 3 do 4 m. Rozścielona podsypka powinna być wyprofilowana i zagęszczona w stanie wilgotnym, lekkimi walcami (np. ręcznymi) lub zagęszczarkami wibracyjnymi.

Jeśli podsypka jest wykonana z suchej zaprawy cementowo-piaskowej to po zawałowaniu nawierzchni należy ją poleć wodą w takiej ilości, aby woda zwilżyła całą grubość podsypki. Rozścielenie podsypki z suchej zaprawy może wyprzedzać układanie nawierzchni z kostek o około 20 m.

Całkowite ubicie nawierzchni i wypełnienie spoin zaprawą musi być zakończone przed rozpoczęciem wiązania cementu w podsypce.

## 5.7. Układanie nawierzchni z betonowych kostek brukowych

### 5.7.1. Ustalenie kształtu, wymiaru i koloru kostek oraz desenia ich układania

Kształt, wymiary, barwę i inne cechy charakterystyczne kostek wg pktu 2.2.1 oraz deseni ich układania (przykłady podano w zał. 5) powinny być zgodne z dokumentacją projektową lub ST, a w przypadku braku wystarczających ustaleń Wykonawca przedkłada odpowiednie propozycje do zaakceptowania Inżynierowi. Przed

ostatecznym zaakceptowaniem kształtu, koloru, sposobu układania i wytwórni kostek, Inżynier może polecić Wykonawcy ułożenie po 1 m<sup>2</sup> wstępnie wybranych kostek, wyłącznie na podsypce piaskowej.

#### 5.7.2. Warunki atmosferyczne

Ułożenie nawierzchni z kostki na podsypce cementowo-piaskowej zaleca się wykonywać przy temperaturze otoczenia nie niższej niż +5°C. Dopuszcza się wykonanie nawierzchni jeśli w ciągu dnia temperatura utrzymuje się w granicach od 0°C do +5°C, przy czym jeśli w nocy spodziewane są przymrozki kostkę należy zabezpieczyć materiałami o złym przewodnictwie ciepła (np. matami ze słomy, papą itp.).

Nawierzchnię na podsypce piaskowej zaleca się wykonywać w dodatnich temperaturach otoczenia.

#### 5.7.3. Ułożenie nawierzchni z kostek

Warstwa nawierzchni z kostki powinna być wykonana z elementów o jednakowej grubości. Na większym fragmencie robót zaleca się stosować kostki dostarczone w tej samej partii materiału, w której niedopuszczalne są różne odcienie wybranego koloru kostki.

Układanie kostki można wykonywać ręcznie lub mechanicznie.

Układanie ręczne zaleca się wykonywać na mniejszych powierzchniach, zwłaszcza skomplikowanych pod względem kształtu lub wymagających kompozycji kolorystycznej układanych deseni oraz różnych wymiarów i kształtów kostek. Układanie kostek powinni wykonywać przyuczeni brukarze.

Układanie mechaniczne zaleca się wykonywać na dużych powierzchniach o prostym kształcie, tak aby układarka mogła przenosić z palety warstwę kształtek na miejsce ich ułożenia z wymaganą dokładnością. Kostka do układania mechanicznego nie może mieć dużych odchyłek wymiarowych i musi być odpowiednio przygotowana przez producenta, tj. ułożona na palecie w odpowiedni wzór, bez dołożenia połówek i dziewiątek, przy czym każda warstwa na palecie musi być dobrze przesypana bardzo drobnym piaskiem, by kostki nie przywierały do siebie. Układanie mechaniczne zawsze musi być wsparte pracą brukarzy, którzy uzupełniają przerwy, wyrabiają luki, dokładają kostki w okolicach studzienek i krawężników.

Kostkę układa się około 1,5 cm wyżej od projektowanej niwelety, ponieważ po procesie ubijania podsypka zagęszcza się.

Powierzchnia kostek położonych obok urządzeń infrastruktury technicznej (np. studzienek, włączników itp.) powinna trwale wystawać od 3 mm do 5 mm powyżej powierzchni tych urządzeń oraz od 3 mm do 10 mm powyżej korytek ściekowych (ścieków).

Do uzupełnienia przestrzeni przy krawężnikach, obrzeżach i studzienkach można używać elementy kostkowe wykończeniowe w postaci tzw. połówek i dziewiątek, mających wszystkie krawędzie równe i odpowiednio fazowane. W przypadku potrzeby kształtek o nietypowych wymiarach, wolną przestrzeń uzupełnia się kostką ciętą, przycinaną na budowie specjalnymi narzędziami tnącymi (przycinarkami, szlifierkami z tarczą itp.).

Dzienną działkę roboczą nawierzchni na podsypce cementowo-piaskowej zaleca się zakończyć prowizorycznie około półmetrowym pasem nawierzchni na podsypce piaskowej w celu wytworzenia oporu dla ubicia kostki ułożonej na stałe. Przed dalszym wznowieniem robót, prowizorycznie ułożoną nawierzchnię na podsypce piaskowej należy rozebrać i usunąć wraz z podsypką.

#### 5.7.4. Ubicie nawierzchni z kostek

Ubicie nawierzchni należy przeprowadzić za pomocą zagęszczarki wibracyjnej (płytywowej) z osłoną z tworzywa sztucznego. Do ubicia nawierzchni nie wolno używać walca.

Ubijanie nawierzchni należy prowadzić od krawędzi powierzchni w kierunku jej środka i jednocześnie w kierunku poprzecznym kształtek. Ewentualne nierówności powierzchniowe mogą być zlikwidowane przez ubijanie w kierunku wzdłużnym kostki.

Po ubiciu nawierzchni wszystkie kostki uszkodzone (np. pęknięte) należy wymienić na kostki całe.

#### 5.7.5. Spoiny i szczeliny dylatacyjne

##### 5.7.5.1. Spoiny

Szerokość spoin pomiędzy betonowymi kostkami brukowymi powinna wynosić od 3 mm do 5 mm.

W przypadku stosowania prostopadłościennych kostek brukowych zaleca się aby osie spoin pomiędzy dłuższymi bokami tych kostek tworzyły z osią drogi kąt 45°, a wierzchołek utworzonego kąta prostego pomiędzy spoinami miał kierunek odwrotny do kierunku spadku podłużnego nawierzchni.

Po ułożeniu kostek, spoiny należy wypełnić:

- piaskiem, spełniającym wymagania pktu 2.3 c), jeśli nawierzchnia jest na podsypce piaskowej,
- zaprawą cementowo-piaskową, spełniającą wymagania pktu 2.3 d), jeśli nawierzchnia jest na podsypce cementowo-piaskowej.

Wypełnienie spoin piaskiem polega na rozsypaniu warstwy piasku i wmięczeniu go w spoiny na sucho lub, po obfitym polaniu wodą - wmięczeniu papki piaskowej szczotkami względnie rozgarniaczkami z piórami gumowymi.

Zaprawę cementowo-piaskową zaleca się przygotować w betoniarnie, w sposób zapewniający jej wystarczającą płynność. Spoiny można wypełnić przez rozlanie zaprawy na nawierzchnię i nagarnianie jej w szczeliny szczotkami lub rozgarniaczkami z piórami gumowymi. Przed rozpoczęciem zalewania kostka powinna być oczyszczona i dobrze zwilżona wodą. Zalewa powinna całkowicie wypełnić spoiny i tworzyć monolit z kostkami.

Przy wypełnianiu spoin zaprawą cementowo-piaskową należy zabezpieczyć przed zalaniem nią szczeliny dylatacyjne, wkładając zwinięte paski papy, zwitki z worków po cementach itp.

Po wypełnianiu spoin zaprawą cementowo-piaskową nawierzchnię należy starannie oczyścić; szczególnie dotyczy to nawierzchni z kostek kolorowych i z różnymi deseniami układania.

##### 5.7.5.2. Szczeliny dylatacyjne

W przypadku układania kostek na podsypce cementowo-piaskowej i wypełnianiu spoin zaprawą cementowo-piaskową, należy przewidzieć wykonanie szczelin dylatacyjnych w odległościach zgodnych z dokumentacją

projektową lub ST względnie nie większych niż co 8 m. Szerokość szczelin dylatacyjnych powinna umożliwiać przejście przez nie przemieszczeń wywołanych wysokimi temperaturami nawierzchni w okresie letnim, lecz nie powinna być mniejsza niż 8 mm. Szczeliny te powinny być wypełnione trwale zalewami i masami określonymi w pktcie 2.3 e). Sposób wypełnienia szczelin powinien odpowiadać wymaganiom OST D-05.03.04a [12].

Szczeliny dylatacyjne poprzeczne należy stosować dodatkowo w miejscach, w których występuje zmiana sztywności podłoża (np. nad przepustami, przy przyczółkach mostowych, nad szczelinami dylatacyjnymi w podbudowie itp.). Zaleca się wykonywać szczeliny podłużne przy ściekach wzdłuż jezdni.

### 5.8. Pielęgnacja nawierzchni i oddanie jej dla ruchu

Nawierzchnię na podsypce piaskowej ze spoinami wypełnionymi piaskiem można oddać do użytku bezpośrednio po jej wykonaniu.

Nawierzchnię na podsypce cementowo-piaskowej ze spoinami wypełnionymi zaprawą cementowo-piaskową, po jej wykonaniu należy przykryć warstwą wilgotnego piasku o grubości od 3,0 do 4,0 cm i utrzymywać ją w stanie wilgotnym przez 7 do 10 dni. Po upływie od 2 tygodni (przy temperaturze średniej otoczenia nie niższej niż 15°C) do 3 tygodni (w porze chłodniejszej) nawierzchnię należy oczyścić z piasku i można oddać do użytku.

## 6. KONTROLA JAKOŚCI ROBÓT

### 6.1. Ogólne zasady kontroli jakości robót

Ogólne zasady kontroli jakości robót podano w OST D-M-00.00.00 „Wymagania ogólne” [5] pkt 6.

### 6.2. Badania przed przystąpieniem do robót

Przed przystąpieniem do robót Wykonawca powinien:

- uzyskać wymagane dokumenty, dopuszczające wyroby budowlane do obrotu i powszechnego stosowania (aprobaty techniczne, certyfikaty zgodności, deklaracje zgodności, ew. badania materiałów wykonane przez dostawców itp.),
- wykonać badania właściwości materiałów przeznaczonych do wykonania robót, określone w pktcie 2,
- sprawdzić cechy zewnętrzne gotowych materiałów z tworzyw i prefabrykowanych.

Wszystkie dokumenty oraz wyniki badań Wykonawca przedstawia Inżynierowi do akceptacji.

### 6.3. Badania w czasie robót

Częstotliwość oraz zakres badań i pomiarów w czasie robót nawierzchniowych z kostki podaje tablica 2.

Tablica 2. Częstotliwość oraz zakres badań i pomiarów w czasie robót

Lp.	Wyszczególnienie badań i pomiarów	Częstotliwość badań	Wartości dopuszczalne
1	Sprawdzenie podłoża i koryta	Wg OST D-04.01.01 [6]	
2	Sprawdzenie ew. podbudowy	Wg OST, norm, wytycznych, wymienionych w pktcie 5.4	
3	Sprawdzenie obramowania nawierzchni	wg OST D-08.01.01a [13]; D-08.01.02 [14]; D-08.03.01 [15]; D-08.05.00 [16]	
4	Sprawdzenie podsypki (przymiarem liniowym lub metodą niwelacji)	Bieżąca kontrola w 10 punktach dziennej działki roboczej: grubości, spadków i cech konstrukcyjnych w porównaniu z dokumentacją projektową i specyfikacją	Wg pktu 5.6; odchyłki od projektowanej grubości $\pm 1$ cm
5	Badania wykonywania nawierzchni z kostki		
	a) zgodność z dokumentacją projektową	Sukcesywnie na każdej działce roboczej	-
	b) położenie osi w planie (sprawdzone geodezyjnie)	Co 100 m i we wszystkich punktach charakterystycznych	Przesunięcie od osi projektowanej do 2 cm
	c) rzędne wysokościowe (pomierzone instrumentem pomiarowym)	Co 25 m w osi i przy krawędziach oraz we wszystkich punktach charakterystycznych	Odchylenia: +1 cm; -2 cm
	d) równość w profilu podłużnym (łąką czterometrową)	Jw.	Nierówności do 8 mm
	e) równość w przekroju poprzecznym (sprawdzona łąką profilową z poziomnicą i pomiarze prześwitu klinem cechowanym oraz przymiarem liniowym względnie metodą niwelacji)	Jw.	Prześwity między łąką a powierzchnią do 8 mm
	f) spadki poprzeczne (sprawdzone metodą niwelacji)	Jw.	Odchyłki od dokumentacji projektowej do 0,3%

g) szerokość nawierzchni (sprawdzona liniowym)	przymiarem	Jw.	Odchyłki od szerokości projekto-wanej do $\pm 5$ cm
h) szerokość i głębokość wypełnienia spoin i szczelin (ogłędziny i pomiar przymiarem liniowym po wykrusze-niu dług. 10 cm)		W 20 punktach charakterystycznych dziennej działki roboczej	Wg pktu 5.7.5
i) sprawdzenie koloru kostek i desenia ich ułożenia		Kontrola bieżąca	Wg dokumenta-cji projektowej lub decyzji Inży-niera

#### 6.4. Badania wykonanych robót

Zakres badań i pomiarów wykonanej nawierzchni z betonowej kostki brukowej podano w tablicy 3.

Tablica 3. Badania i pomiary po ukończeniu budowy nawierzchni

Lp.	Wyszczególnienie badań i pomiarów	Sposób sprawdzenia
1	Sprawdzenie wyglądu zewnętrznego nawierzchni, krawężników, obrzeży, ścieków	Wizualne sprawdzenie jednorodności wyglądu, prawidłowości desenia, kolorów kostek, spękań, płam, deformacji, wy-kruszeń, spoin i szczelin
2	Badanie położenia osi nawierzchni w planie	Geodezyjne sprawdzenie położenia osi co 25 m i w punktach charakterystycznych (dopuszczalne przesunięcia wg tab. 2, lp. 5b)
3	Rzędne wysokościowe, równość podłużna i poprzeczna, spadki poprzeczne i szerokość	Co 25 m i we wszystkich punktach charakterystycznych (wg metod i dopuszczalnych wartości podanych w tab. 2, lp. od 5c do 5g)
4	Rozmieszczenie i szerokość spoin i szczelin w nawierzchni, pomiędzy krawężnikami, obrzeżami, ściekami oraz wypełnienie spoin i szczelin	Wg pktu 5.5 i 5.7.5

### 7. OBMIAR ROBÓT

#### 7.1. Ogólne zasady obmiaru robót

Ogólne zasady obmiaru robót podano w OST D-M-00.00.00 „Wymagania ogólne” [5] pkt 7.

#### 7.2. Jednostka obmiarowa

Jednostką obmiarową jest  $m^2$  (metr kwadratowy) wykonanej nawierzchni z betonowej kostki brukowej.

Jednostki obmiarowe robót towarzyszących budowie nawierzchni z betonowej kostki brukowej (podbudowa, obramowanie itp.) są ustalone w odpowiednich OST wymienionych w pktach 5.4 i 5.5.

### 8. ODBIÓR ROBÓT

#### 8.1. Ogólne zasady odbioru robót

Ogólne zasady odbioru robót podano w OST D-M-00.00.00 „Wymagania ogólne” [5] pkt 8.

Roboty uznaje się za wykonane zgodnie z dokumentacją projektową, ST i wymaganiami Inżyniera, jeżeli wszystkie pomiary i badania z zachowaniem tolerancji według pktu 6 dały wyniki pozytywne.

#### 8.2. Odbiór robót zanikających i ulegających zakryciu

Odbiorowi robót zanikających i ulegających zakryciu podlegają:

- przygotowanie podłoża i wykonanie koryta,
- ewentualnie wykonanie podbudowy,
- ewentualnie wykonanie ław (podsypek) pod krawężniki, obrzeża, ścieki,
- wykonanie podsypki pod nawierzchnię,
- ewentualnie wypełnienie dolnej części szczelin dylatacyjnych.

Odbiór tych robót powinien być zgodny z wymaganiami pktu 8.2 D-M-00.00.00 „Wymagania ogólne” [5] oraz niniejszej OST.

### 9. PODSTAWA PŁATNOŚCI

#### 9.1. Ogólne ustalenia dotyczące podstawy płatności

Ogólne ustalenia dotyczące podstawy płatności podano w OST D-M-00.00.00 „Wymagania ogólne” [5] pkt 9.

#### 9.2. Cena jednostki obmiarowej

Cena wykonania 1  $m^2$  nawierzchni z betonowej kostki brukowej obejmuje:

- prace pomiarowe i roboty przygotowawcze,
- oznakowanie robót,
- przygotowanie podłoża i wykonanie koryta,
- dostarczenie materiałów i sprzętu,

- wykonanie podsypki,
- ustalenie kształtu, koloru i desenia kostek,
- ułożenie i ubicie kostek,
- wypełnienie spoin i ew. szczelin dylatacyjnych w nawierzchni,
- pielęgnację nawierzchni,
- przeprowadzenie pomiarów i badań wymaganych w niniejszej specyfikacji technicznej,
- odwiezienie sprzętu.

Cena wykonania 1 m<sup>2</sup> nawierzchni z betonowej kostki brukowej nie obejmuje robót towarzyszących (jak: podbudowa, obramowanie itp.), które powinny być ujęte w innych pozycjach kosztorysowych, a których zakres jest określony przez OST wymienione w pktach 5.4 i 5.5.

### 9.3. Sposób rozliczenia robót tymczasowych i prac towarzyszących

Cena wykonania robót określonych niniejszą OST obejmuje:

- roboty tymczasowe, które są potrzebne do wykonania robót podstawowych, ale nie są przekazywane Zamawiającemu i są usuwane po wykonaniu robót podstawowych,
- prace towarzyszące, które są niezbędne do wykonania robót podstawowych, niezaliczane do robót tymczasowych, jak geodezyjne wytyczenie robót itd.

## 10. PRZEPISY ZWIĄZANE

### 10.1. Normy

- |    |                  |   |
|----|------------------|---|
| 1. | PN-EN 197-1:2002 | Cement. Część 1: Skład, wymagania i kryteria zgodności dotyczące cementu powszechnego użytku  |
| 2. | PN-EN 1338:2005  | Betonowe kostki brukowe. Wymagania i metody badań   |
| 3. | PN-EN 13242:2004 | Kruszywa do niezwiązanych i związanych hydraulicznie materiałów stosowanych w obiektach budowlanych i budownictwie drogowym                                       |
| 4. | PN-EN 1008:2004  | Woda zarobowa do betonu. Specyfikacja pobierania próbek, badanie i ocena przydatności wody zarobowej do betonu, w tym wody odzyskanej z procesów produkcji betonu |

### 10.2. Ogólne specyfikacje techniczne (OST)

- |     |                     |   |
|-----|---------------------|---|
| 5.  | D-M-00.00.00        | Wymagania ogólne  |
| 6.  | D-04.01.01+04.03.01 | Dolne warstwy podbudów oraz oczyszczenie i skropienie                                       |
| 7.  | D-04.04.02b         | Podbudowa zasadnicza z mieszanki kruszywa niezwiązanego                                     |
| 8.  | D-04.04.04          | Podbudowa z tłucznia kamiennego   |
| 9.  | D-04.05.00+04.05.04 | Podbudowy i ulepszone podłoża z gruntów lub kruszyw stabilizowanych spoiwami hydraulicznymi |
| 10. | D-04.06.01          | Podbudowa z chudego betonu  |
| 11. | D-04.06.01b         | Podbudowa z betonu cementowego  |
| 12. | D-05.03.04a         | Wypełnianie szczelin w nawierzchni z betonu cementowego                                     |
| 13. | D-08.01.01a         | Ustawianie krawężników betonowych   |
| 14. | D-08.01.02a         | Ustawianie krawężników kamiennych   |
| 15. | D-08.03.01          | Betonowe obrzeża chodnikowe   |
| 16. | D-08.05.00          | Ścieki  |

## 1. WSTĘP

### 1.1. Przedmiot SST

Przedmiotem niniejszej szczegółowej specyfikacji technicznej (SST) są wymagania dotyczące wykonania i odbioru oznakowania poziomego dróg dla zadania polegającego na polegającego na *przebudowie dróg gminnych wraz ze skrzyżowaniem z drogą krajową nr 16 w km 97+031 w msc. Tyrowo, gm. Ostróda*

### 1.2. Zakres stosowania SST

Szczegółowa specyfikacja techniczna (SST) stanowi obowiązującą podstawę przy zlecaniu i realizacji robót na drogach

### 1.3. Zakres robót objętych SST

- oznakowanie poziome grubowarstwowe

### 1.4. Określenia podstawowe

1.4.1. Oznakowanie poziome - znaki drogowe poziome, umieszczone na nawierzchni w postaci linii ciągłych lub przerywanych, pojedynczych lub podwójnych, strzałek, napisów, symboli oraz innych linii związanych z oznaczeniem określonych miejsc na tej nawierzchni. W zależności od rodzaju i sposobu zastosowania znaki poziome mogą mieć znaczenie prowadzące, segregujące, informujące, ostrzegawcze, zakazujące lub nakazujące.

1.4.2. Znaki podłużne - linie równoległe do osi jezdni lub odchylone od niej pod niewielkim kątem, występujące jako linie: – pojedyncze: przerywane lub ciągłe, segregacyjne lub krawędziowe, – podwójne: ciągłe z przerywanymi, ciągłe lub przerywane.

1.4.3. Strzałki - znaki poziome na nawierzchni, występujące jako strzałki kierunkowe służące do wskazania dozwolonego kierunku zjazdu z pasa oraz strzałki naprowadzające, które uprzedzają o konieczności opuszczenia pasa, na którym się znajdują.

1.4.4. Znaki poprzeczne - znaki służące do oznaczenia miejsc przeznaczonych do ruchu pieszych i rowerzystów w poprzek drogi, miejsc wymagających zatrzymania pojazdów oraz miejsc lokalizacji progów zwalniających.

1.4.5. Znaki uzupełniające - znaki o różnych kształtach, wymiarach i przeznaczeniu, występujące w postaci symboli, napisów, linii przystankowych, stanowisk i pasów postojowych, powierzchni wyłączonych z ruchu oraz symboli znaków pionowych w oznakowaniu poziomym.

1.4.6. Materiały do poziomego znakowania dróg - materiały zawierające rozpuszczalniki, wolne od rozpuszczalników lub punktowe elementy odblaskowe, które mogą zostać naniesione albo wbudowane przez malowanie, natryskiwanie, odlewanie, wytłaczanie, rolowanie, klejenie itp. na nawierzchnie drogowe, stosowane w temperaturze otoczenia lub w temperaturze podwyższonej. Materiały te powinny posiadać właściwości odblaskowe.

1.4.8. Materiały do znakowania grubowarstwowego - materiały nakładane warstwą grubości od 0,9 mm do 3,5 mm. Należą do nich masy termoplastyczne i masy chemoutwardzalne stosowane na zimno. Dla linii strukturalnych i profilowanych grubość linii może wynosić 5 mm.

1.4.9. Materiały prefabrykowane - materiały, które łączy się z powierzchnią drogi przez klejenie, wtapianie, wbudowanie lub w inny sposób. Zalicza się do nich masy termoplastyczne w arkuszach do wtapiania oraz taśmy do oznakowań tymczasowych (żółte) i trwałych (białe).

1.4.10. Punktowe elementy odblaskowe - urządzenia prowadzenia poziomego, o różnym kształcie, wielkości i wysokości oraz rodzaju i liczbie zastosowanych odbłyśników, które odbijają padające z boku oświetlenie w celu ostrzegania, prowadzenia i informowania użytkowników drogi. Punktowy element odblaskowy może składać się z jednej lub kilku integralnie związanych ze sobą części, może być przyklejony, zakotwiczony lub wbudowany w nawierzchnię drogi. Część odblaskowa może być jedno lub dwukierunkowa, może się zginać lub nie. Element ten może być typu stałego (P) lub tymczasowego (T).

1.4.11. Kulki szklane - materiał w postaci przezroczystych, kulistych cząstek szklanych do posypywania lub narzucania pod ciśnieniem na oznakowanie wykonane materiałami w stanie ciekłym, w celu uzyskania widzialności oznakowania w nocy przez odbicie powrotne padającej wiązki światła pojazdu w kierunku kierowcy. Kulki szklane są także składnikami materiałów grubowarstwowch.

1.4.12. Kruszywo przeciwpoślizgowe – twarde ziarna pochodzenia naturalnego lub sztucznego stosowane do zapewnienia własności przeciwpoślizgowych poziomym oznakowaniom dróg, stosowane samo lub w mieszaninie z kulkami szklanymi.

1.4.13. Oznakowanie nowe – oznakowanie, w którym zakończył się czas schnięcia i nie upłynęło 30 dni od wykonania oznakowania. Pomiar właściwości oznakowania należy wykonywać od 14 do 30 dnia po wykonaniu oznakowania.

1.4.14. Tymczasowe oznakowanie drogowe - oznakowanie z materiału o barwie żółtej, którego czas użytkowania wynosi do 3 miesięcy lub do czasu zakończenia robót.

1.4.15. Powyższe i pozostałe określenia są zgodne z odpowiednimi polskimi normami i z definicjami podanymi w SST D-00.00.00 „Wymagania ogólne” pkt 1.4.

### 1.5. Ogólne wymagania dotyczące robót

Ogólne wymagania dotyczące robót podano w SST D-00.00.00 „Wymagania ogólne” pkt 1.5.

## 2. MATERIAŁY

### 2.1. Ogólne wymagania dotyczące materiałów

Ogólne wymagania dotyczące materiałów, ich pozyskiwania i składowania podano w SST D-00.00.00 „Wymagania ogólne” pkt 2.

### 2.2. Dokument dopuszczający do stosowania materiałów

Materiały stosowane przez Wykonawcę do poziomego oznakowania dróg powinny spełniać warunki postawione w rozporządzeniu Ministra Infrastruktury [7].

Producenci powinni oznakować wyroby znakiem budowlanym B, zgodnie z rozporządzeniem Ministra Infrastruktury [8], co oznacza wystawienie deklaracji zgodności z aprobatą techniczną (np. dla farb oraz mas chemoutwardzalnych i termoplastycznych) lub znakiem CE, zgodnie z rozporządzeniem Ministra Infrastruktury [12], co oznacza wystawienie deklaracji zgodności z normą zharmonizowaną (np. dla kulek szklanych [3, 3a] i punktowych elementów odblaskowych [5, 5a]).

Aprobata techniczna wystawiona przed czasem wejścia w życie rozporządzenia [15] nie mogą być zmieniane lecz zachowują ważność przez okres, na jaki zostały wydane. W tym przypadku do oznakowania wyrobu znakiem budowlanym B wystarcza deklaracja zgodności z aprobatą techniczną.

Powyższe zasady należy stosować także do oznakowań tymczasowych wykonywanych materiałami o barwie żółtej.

### **2.3. Badanie materiałów, których jakość budzi wątpliwość**

Wykonawca powinien przeprowadzić dodatkowe badania tych materiałów, które budzą wątpliwości jego lub Inżyniera, co do jakości, w celu stwierdzenia czy odpowiadają one wymaganiom określonym w aprobacie technicznej. Badania te Wykonawca zleci IBDiM lub akredytowanemu laboratorium drogowemu. Badania powinny być wykonane zgodnie z PN-EN 1871:2003 [6] lub Warunkami Technicznymi POD-97 [9] lub POD-2006 po ich wydaniu [10].

### **2.4. Oznakowanie opakowań**

Wykonawca powinien żądać od producenta, aby oznakowanie opakowań materiałów do poziomego znakowania dróg było wykonane zgodnie z PN-O-79252 [2], a ponadto aby na każdym opakowaniu był umieszczony trwały napis zawierający:

- nazwę i adres producenta,
- datę produkcji i termin przydatności do użycia,
- masę netto,
- numer partii i datę produkcji,
- informację, że wyrób posiada aprobatę techniczną IBDiM i jej numer,
- nazwę jednostki certyfikującej i numer certyfikatu, jeśli dotyczy [8],
- znak budowlany „B” wg rozporządzenia Ministra Infrastruktury [8] i/lub znak „CE” wg rozporządzenia Ministra Infrastruktury [12],
- informację o szkodliwości i klasie zagrożenia pożarowego,
- wskazówki dla użytkowników.

W przypadku farb rozpuszczalnikowych i wyrobów chemoutwardzalnych oznakowanie opakowania powinno być zgodne z rozporządzeniem Ministra Zdrowia [13].

### **2.5. Przepisy określające wymagania dla materiałów**

Podstawowe wymagania dotyczące materiałów podano w punkcie 2.6, a szczegółowe wymagania określone są w Warunkach technicznych POD-97 [9] lub POD-2006 po ich wydaniu [10].

### **2.6. Wymagania wobec materiałów do poziomego oznakowania dróg**

#### **2.6.2. Materiały do oznakowań grubowarstwowych**

Materiałami do wykonywania oznakowania grubowarstwowego powinny być materiały umożliwiające nakładanie ich warstwą grubości od 0,9 mm do 5 mm takie, jak masy chemoutwardzalne stosowane na zimno oraz masy termoplastyczne.

Masy chemoutwardzalne powinny być substancjami jedno-, dwu- lub trójskładnikowymi, mieszanymi ze sobą w proporcjach ustalonych przez producenta i nakładanymi na nawierzchnię z użyciem odpowiedniego sprzętu. Masy te powinny tworzyć powłokę, której spójność zapewnia jedynie reakcja chemiczna.

Masy termoplastyczne powinny być substancjami nie zawierającymi rozpuszczalników, dostarczonymi w postaci bloków, granulki lub proszku. Przy stosowaniu powinny dać się podgrzewać do stopienia i aplikować ręcznie lub maszynowo. Masy te powinny tworzyć spójną warstwę przez ochłodzenie.

Właściwości fizyczne materiałów do oznakowania grubowarstwowego i wykonanych z nich elementów prefabrykowanych określają aprobaty techniczne.

#### **2.6.4. Kulki szklane**

Materiały w postaci kulek szklanych refleksyjnych do posypywania lub narzucania pod ciśnieniem na materiały do oznakowania powinny zapewniać widzialność w nocy poprzez odbicie powrotne w kierunku pojazdu wiązki światła wysyłanej przez reflektory pojazdu.

Kulki szklane powinny charakteryzować się współczynnikiem załamania powyżej 1,50, wykazywać odporność na wodę, kwas solny, chlorek wapniowy i siarczek sodowy oraz zawierać nie więcej niż 20% kulek z defektami w przypadku kulek o maksymalnej średnicy poniżej 1 mm oraz 30 % w przypadku kulek o maksymalnej średnicy równej i większej niż 1 mm. Krzywa uziarnienia powinna mieścić się w krzywych granicznych podanych w wymaganiach aprobaty technicznej wyrobu lub w certyfikacie CE.

Kulki szklane hydrofobizowane powinny ponadto wykazywać stopień hydrofobizacji co najmniej 80%.

Wymagania i metody badań kulek szklanych podano w PN-EN 1423:2000[3, 3a].

Właściwości kulek szklanych określają odpowiednie aprobaty techniczne, lub certyfikaty „CE”.

#### **2.6.5. Materiał uszorstniający oznakowanie**

Materiał uszorstniający oznakowanie powinien składać się z naturalnego lub sztucznego twardego kruszywa (np. krystalobalitu), stosowanego w celu zapewnienia oznakowaniu odpowiedniej szorstkości (właściwości antypoślizgowych). Materiał uszorstniający nie może zawierać więcej niż 1% cząstek mniejszych niż 90 µm. Potrzeba stosowania materiału uszorstniającego powinna być określona w SST. Konieczność jego użycia zachodzi w przypadku potrzeby uzyskania wskaźnika szorstkości oznakowania SRT  $\geq 50$ .

Materiał uszorstniający (kruszywo przeciwoślizgowe) oraz mieszanina kulek szklanych z materiałem uszorstniającym powinny odpowiadać wymaganiom określonym w aprobacie technicznej.

#### 2.6.6. Punktowe elementy odblaskowe

Punktowym elementem odblaskowym powinna być naklejana, kotwiczona lub wbudowana w nawierzchnię płytka z materiału wytrzymującego przejazdy pojazdów samochodowych, zawierająca element odblaskowy umieszczony w ten sposób, aby zapewniał widzialność w nocy, a także w czasie opadów deszczu wg PN-EN 1463-1:2000 [5, 5a].

Odbłyśnik, będący częścią punktowego elementu odblaskowego może być:

- szklany lub plastikowy w całości lub z dodatkową warstwą odbijającą znajdującą się na powierzchni nie wystawionej na zewnątrz i nie narażoną na przejeżdżanie pojazdów,
- plastikowy z warstwą zabezpieczającą przed ścieraniem, który może mieć warstwę odbijającą tylko w miejscu nie wystawionym na ruch i w którym powierzchnie wystawione na ruch są zabezpieczone warstwami odpornymi na ścieranie.

Profil punktowego elementu odblaskowego nie powinien mieć żadnych ostrych krawędzi od strony najjeżdżanej przez pojazdy. Jeśli punktowy element odblaskowy jest wykonany z dwu lub więcej części, każda z nich powinna być usuwalna tylko za pomocą narzędzi polecanych przez producenta. Wysokość punktowego elementu nie może być większa od 25 mm. Barwa, w przypadku oznakowania trwałego, powinna być biała lub czerwona, a dla oznakowania czasowego – żółta zgodnie z załącznikiem nr 2 do rozporządzenia Ministra Infrastruktury [7].

Pośród punktowych elementów odblaskowych (PEO) stosowanych do oznakowań poziomych wyróżniają się PEO ze szklanym korpusem pełnym (odbłyśnik wielokierunkowy) lub zawierającym świecące diody LED i ewentualnie ogniwo słoneczne z baterią, tzw. aktywne PEO. Nie mieszczą się one w klasyfikacji PN-EN 1463-1:2001 [5], choć spełniają tę samą funkcję co typowe punktowe elementy odblaskowe, tj. kierunkują pojazdy w nocy w czasie suchej i mokrej pogody.

PEO szklane z pełnym korpusem mogą być stosowane do oznakowania rond kompaktowych ze względu na ich geometrię 360°.

Właściwości i wymagania dotyczące punktowych elementów odblaskowych określone są w normie zharmonizowanej [5a] i odpowiednich aprobatach technicznych.

#### 2.6.7. Wymagania wobec materiałów ze względu na ochronę warunków pracy i środowiska

Materiały stosowane do znakowania nawierzchni nie powinny zawierać substancji zagrażających zdrowiu ludzi i powodujących skażenie środowiska.

### 2.7. Przechowywanie i składowanie materiałów

Materiały do oznakowania cienko- i grubowarstwowego nawierzchni powinny zachować stałość swoich właściwości chemicznych i fizykochemicznych przez okres co najmniej 6 miesięcy składowania w warunkach określonych przez producenta.

Materiały do poziomego oznakowania dróg należy przechowywać w magazynach odpowiadających zaleceniom producenta, zwłaszcza zabezpieczających je od napromieniowania słonecznego, opadów i w temperaturze, dla:

- a) farb wodorozcieńczalnych od 5°C do 40°C,
- b) farb rozpuszczalnikowych od -5°C do 25°C,
- c) pozostałych materiałów - poniżej 40°C.

## 3. SPRZĘT

### 3.1. Ogólne wymagania dotyczące sprzętu

Ogólne wymagania dotyczące sprzętu podano w SST D-00.00.00 „Wymagania ogólne” pkt 3.

### 3.2. Sprzęt do wykonania oznakowania poziomego

Wykonawca przystępujący do wykonania oznakowania poziomego, w zależności od zakresu robót, powinien wykazać się możliwością korzystania z następującego sprzętu, zaakceptowanego przez Inżyniera:

- szczotek mechanicznych (zaleca się stosowanie szczotek wyposażonych w urządzenia odpylające) oraz szczotek ręcznych,
- frezarek,
- sprężarek,
- malowarek,
- układarek mas termoplastycznych i chemoutwardzalnych,
- wyklejarek do taśm,
- sprzętu do badań, określonego w SST.

Wykonawca powinien zapewnić odpowiednią jakość, ilość i wydajność malowarek lub układarek proporcjonalną do wielkości i czasu wykonania całego zakresu robót.

## 4. TRANSPORT

### 4.1. Ogólne wymagania dotyczące transportu

Ogólne wymagania dotyczące transportu podano w SST D-00.00.00 „Wymagania ogólne” pkt 4.

### 4.2. Przewóz materiałów do poziomego znakowania dróg

Materiały do poziomego znakowania dróg należy przewozić w opakowaniach zapewniających szczelność, bezpieczny transport i zachowanie wymaganych właściwości materiałów. Pojemniki powinny być oznakowane zgodnie z normą PN-O-79252 [2]. W przypadku materiałów niebezpiecznych opakowania powinny być oznakowane zgodnie z rozporządzeniem Ministra Zdrowia [13].

Farby rozpuszczalnikowe, rozpuszczalniki palne oraz farby i masy chemoutwardzalne należy transportować zgodnie z postanowieniami umowy międzynarodowej [14] dla transportu drogowego materiałów palnych, klasy 3, oraz

szczegółowymi zaleceniami zawartymi w karcie charakterystyki wyrobu sporządzonej przez producenta. Wyroby, wyżej wymienione, nie posiadające karty charakterystyki nie powinny być dopuszczone do transportu.

Pozostałe materiały do znakowania poziomego należy przewozić krytymi środkami transportowymi, chroniąc opakowania przed uszkodzeniem mechanicznym, zgodnie z PN-C-81400 [1] oraz zgodnie z prawem przewozowym.

## **5. WYKONANIE ROBÓT**

### **5.1. Ogólne zasady wykonania robót**

Ogólne zasady wykonania robót podano w SST D-00.00.00 „Wymagania ogólne” pkt 5. Nowe i odnowione nawierzchnie dróg przed otwarciem do ruchu muszą być oznakowane zgodnie z dokumentacją projektową.

### **5.2. Warunki atmosferyczne**

W czasie wykonywania oznakowania temperatura nawierzchni i powietrza powinna wynosić co najmniej 5°C, a wilgotność względna powietrza powinna być zgodna z zaleceniami producenta lub wynosić co najwyżej 85%.

### **5.3. Jednorodność nawierzchni znakowanej**

Poprawność wykonania znakowania wymaga jednorodności nawierzchni znakowanej. Nierówności i/lub miejsca napraw cząstkowych nawierzchni, które nie wyróżniają się od starej nawierzchni i nie mają większego rozmiaru niż 15% powierzchni znakowanej, uznaje się za powierzchnie jednorodne. Dla powierzchni niejednorodnych należy w SST ustalić: rozmiary powierzchni niejednorodnej zgodnie z Systemem Oceny Stanu Nawierzchni (SOSN), odkształcenia nawierzchni (otwarte złącza podłużne, koleiny, spękania, przełomy, garby), wymagania wobec materiału do oznakowania nawierzchni i wymagania wobec Wykonawcy.

### **5.4. Przygotowanie podłoża do wykonania znakowania**

Przed wykonaniem znakowania poziomego należy oczyścić powierzchnię nawierzchni malowanej z pyłu, kurzu, piasku, smarów, olejów i innych zanieczyszczeń, przy użyciu sprzętu wymienionego w SST i zaakceptowanego przez Inżyniera.

Powierzchnia nawierzchni przygotowana do wykonania oznakowania poziomego musi być czysta i sucha.

### **5.5. Przedznakowanie**

W celu dokładnego wykonania poziomego oznakowania drogi, można wykonać przedznakowanie, stosując się do ustaleń zawartych w dokumentacji projektowej, w załączniku nr 2 do rozporządzenia Ministra Infrastruktury [7], SST i wskazaniach Inżyniera.

Do wykonania przedznakowania można stosować nietrwałą farbę, np. farbę silnie rozcieńczoną rozpuszczalnikiem. Zaleca się wykonywanie przedznakowania w postaci cienkich linii lub kropek. Początek i koniec znakowania należy zaznaczyć małą kreską poprzeczną.

W przypadku odnawiania oznakowania drogi, gdy stare oznakowanie jest wystarczająco czytelne i zgodne z dokumentacją projektową, można przedznakowania nie wykonywać.

### **5.6. Wykonanie oznakowania drogi**

#### **5.6.1. Dostarczenie materiałów i spełnienie zaleceń producenta materiałów**

Materiały do znakowania drogi, spełniające wymagania podane w punkcie 2, powinny być dostarczone w oryginalnych opakowaniach handlowych i stosowane zgodnie z zaleceniami SST, producenta oraz wymaganiami znajdującymi się w aprobacie technicznej.

#### **5.6.3. Wykonanie oznakowania drogi materiałami grubowarstwowymi**

Wykonanie oznakowania powinno być zgodne z zaleceniami producenta materiałów, a w przypadku ich braku lub niepełnych danych - zgodne z poniższymi wskazaniem.

Materiał znakujący należy nakładać równomierną warstwą o grubości (lub w ilości) ustalonej w SST, zachowując wymiary i ostrość krawędzi. Grubość nanoszonej warstwy zaleca się kontrolować przy pomocy grzebienia pomiarowego na płycie metalowej, podkładanej na drogę malowarki. Ilość materiału zużyta w czasie prac, określona przez średnie zużycie na metr kwadratowy, nie może się różnić od ilości ustalonej, więcej niż o 20%.

W przypadku mas chemoutwardzalnych i termoplastycznych wszystkie większe prace (linie krawędziowe, segregacyjne na długich odcinkach dróg) powinny być wykonywane przy użyciu urządzeń samojezdnych z automatycznym podziałem linii i posypywaniem kulkami szklanymi z ew. materiałem uszorstniającym. W przypadku mniejszych prac, wielkość, wydajność i jakość sprzętu należy dostosować do ich zakresu i rozmiaru. Decyzję dotyczącą rodzaju sprzętu i sposobu wykonania znakowania podejmuje Inżynier na wniosek Wykonawcy. W przypadku znakowania nawierzchni betonowej należy przed aplikacją usunąć warstwę powierzchniową betonu metodą frezowania, śrutowania lub waterblasting, aby zlikwidować pozostałości mleczka cementowego i uszorstnić powierzchnię. Po usunięciu warstwy powierzchniowej betonu, należy powierzchnię znakowaną umyć wodą pod ciśnieniem oraz zagruntować środkiem wskazanym przez producenta masy (podkład, grunt, primer) w ilości przez niego podanej.

#### **5.6.4. Wykonanie oznakowania drogi punktowymi elementami odblaskowymi**

Wykonanie oznakowania powinno być zgodne z zaleceniami producenta materiałów, a w przypadku ich braku lub niepełnych danych - zgodne z poniższymi wskazaniem.

Przy wykonywaniu oznakowania punktowymi elementami odblaskowymi należy zwracać szczególną uwagę na staranne mocowanie elementów do podłoża, od czego zależy trwałość wykonanego oznakowania.

Nie wolno zmieniać ustalonego przez producenta rodzaju kleju z uwagi na możliwość uzyskania różnej jego przyczepności do nawierzchni i do materiałów, z których wykonano punktowe elementy odblaskowe.

W przypadku znakowania nawierzchni betonowych należy zastosować podkład (primer) poprawiający przyczepność przyklejanych punktowych elementów odblaskowych do nawierzchni.

#### **5.6.5. Wykonanie oznakowania tymczasowego**

Do wykonywania oznakowania tymczasowego barwy żółtej należy stosować materiały łatwe do usunięcia po zakończeniu okresu tymczasowości. Linie wyznaczające pasy ruchu zaleca się uzupełnić punktowymi elementami odblaskowymi z odbłyśnikami także barwy żółtej.

Czasowe oznakowanie poziome powinno być wykonane z materiałów odblaskowych. Do jego wykonania należy stosować: farby, taśmy samoprzylepne lub punktowe elementy odblaskowe. Stosowanie farb dopuszcza się wyłącznie w takich przypadkach, gdy w wyniku przewidywanych robót nawierzchniowych oznakowanie to po ich zakończeniu będzie całkowicie niewidoczne, np. zostanie przykryte nową warstwą ścierną nawierzchni.

Materiały stosowane do wykonywania oznakowania tymczasowego powinny także posiadać aprobaty techniczne, a producent powinien wystawić deklarację zgodności.

#### **5.7. Usuwanie oznakowania poziomego**

W przypadku konieczności usunięcia istniejącego oznakowania poziomego, czynność tę należy wykonać jak najmniej uszkadzając nawierzchnię.

Zaleca się wykonywać usuwanie oznakowania:

- cienkowarstwowego, metodą: frezowania mechanicznego lub wodą pod wysokim ciśnieniem (waterblasting), piaskowania, śrutowania, trawienia, wypalania lub zamalowania,
- grubowarstwowego, metodą piaskowania, kulowania, frezowania,
- punktowego, prostymi narzędziami mechanicznymi.

Środki zastosowane do usunięcia oznakowania nie mogą wpływać ujemnie na przyczepność nowego oznakowania do podłoża, na jego szorstkość, trwałość oraz na właściwości podłoża.

Usuwanie oznakowania na czas robót drogowych może być wykonane przez zamalowanie nietrwałą farbą barwy czarnej.

Materiały pozostałe po usunięciu oznakowania należy usunąć z drogi tak, aby nie zanieczyszczały środowiska, w miejsce zaakceptowane przez Inżyniera.

#### **5.8. Odnawianie oznakowania poziomego**

Odnawianie oznakowania poziomego, wykonywanego w przypadku utraty wymagań jednej z właściwości, należy wykonać materiałem o sprawdzonej dobrej przyczepności do starej warstwy.

Jako zasadę można przyjąć, że oznakowanie wykonane farbami akrylowymi, należy odnawiać także farbami akrylowymi, oznakowania grubowarstwowe wykonane masami termoplastycznymi – natrykiwaną cienką warstwą masy termoplastycznej lub farbą wodorozcieńczalną zalecaną przez producenta masy, oznakowania wykonane masami chemoutwardzalnymi – farbami chemoutwardzalnymi, natrykiwanymi masami chemoutwardzalnymi (sprayplast) lub odpowiednimi akrylowymi farbami rozpuszczalnikowymi.

Ilość stosowanego do odnowienia materiału, należy dobrać w zależności od rodzaju i stanu oznakowania odnawianego, kierując się wskazówkami producenta materiału i zaleceniami Inżyniera.

### **6. KONTROLA JAKOŚCI ROBÓT**

#### **6.1. Ogólne zasady kontroli jakości robót**

Ogólne zasady kontroli jakości robót podano w SST D-00.00.00 „Wymagania ogólne” pkt 6.

#### **6.2. Badanie przygotowania podłoża i przedznakowania**

Powierzchnia jezdni przed wykonaniem znakowania poziomego musi być całkowicie czysta i sucha.

Przedznakowanie powinno być wykonane zgodnie z wymaganiami punktu 5.5.

#### **6.3. Badania wykonania oznakowania poziomego**

##### **6.3.1. Wymagania wobec oznakowania poziomego**

###### **6.3.1.1. Zasady**

Wymagania sprecyzowano przede wszystkim w celu określenia właściwości oznakowania dróg w czasie ich użytkowania. Wymagania określa się kilkoma parametrami reprezentującymi różne aspekty właściwości oznakowania dróg według PN-EN 1436:2000 [4] i PN-EN 1436:2000/A1:2005 [4a].

Badania wstępne, dla których określono pierwsze wymaganie, są wykonywane w celu kontroli przed odbiorem. Powinny być wykonane w terminie od 14 do 30 dnia po wykonaniu. Kolejne badania kontrolne należy wykonywać po okresie, od 1 do 6 miesięcy po wykonaniu i przed upływem 1 roku, oraz po 2, 3 i 4 latach dla materiałów o trwałości dłuższej niż 1 rok.

Barwa żółta dotyczy tylko oznakowań tymczasowych, które także powinny być kontrolowane. Inne barwy oznakowań niż biała i żółta należy stosować zgodnie z zaleceniami zawartymi w załączniku nr 2 do rozporządzenia [7].

###### **6.3.1.2. Widzialność w dzień**

Widzialność oznakowania w dzień jest określona współczynnikiem luminancji  $\beta$  i barwą oznakowania wyrażoną współrzędnymi chromatyczności.

Wartość współczynnika  $\beta$  powinna wynosić dla oznakowania nowego w terminie od 14 do 30 dnia po wykonaniu, barwy:

- białej, na nawierzchni asfaltowej, co najmniej 0,40, klasa B3,
- białej, na nawierzchni betonowej, co najmniej 0,50, klasa B4,
- żółtej, co najmniej 0,30, klasa B2.

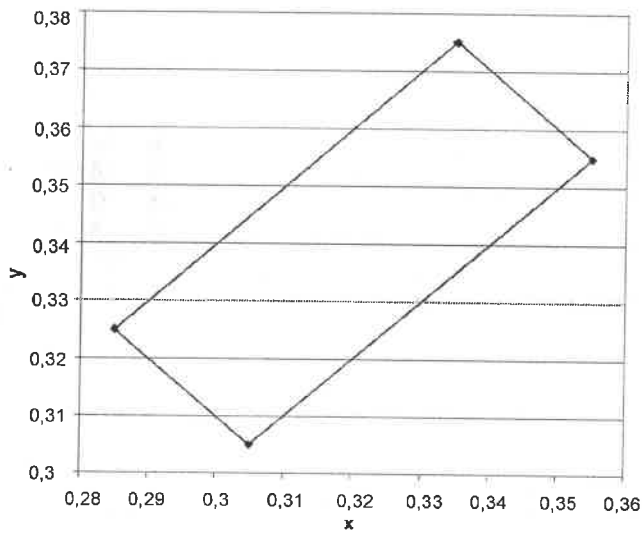
Wartość współczynnika  $\beta$  powinna wynosić po 30 dni od wykonania dla całego okresu użytkowania oznakowania, barwy:

- białej, na nawierzchni asfaltowej, co najmniej 0,30, klasa B2,
- białej, na nawierzchni betonowej, co najmniej 0,40, klasa B3,
- żółtej, co najmniej 0,20, klasa B1.

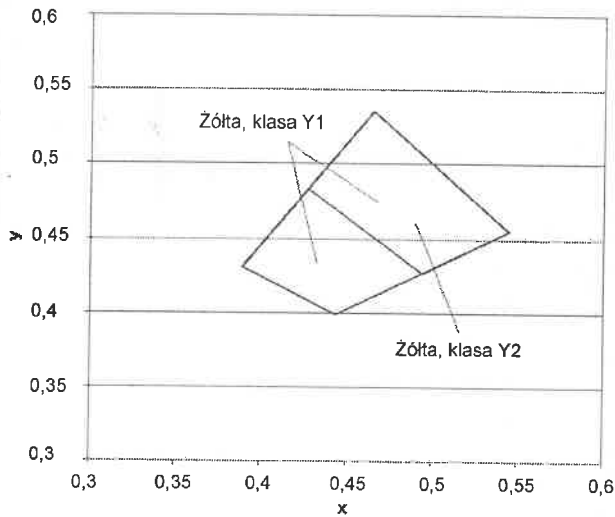
Barwa oznakowania powinna być określona wg PN-EN 1436:2000 [4] przez współrzędne chromatyczności  $x$  i  $y$ , które dla suchego oznakowania powinny leżeć w obszarze zdefiniowanym przez cztery punkty narożne podane w tablicy 1 i na wykresach (rys. 1, 2 i 3).

Tablica 1. Punkty narożne obszarów chromatyczności oznakowań dróg

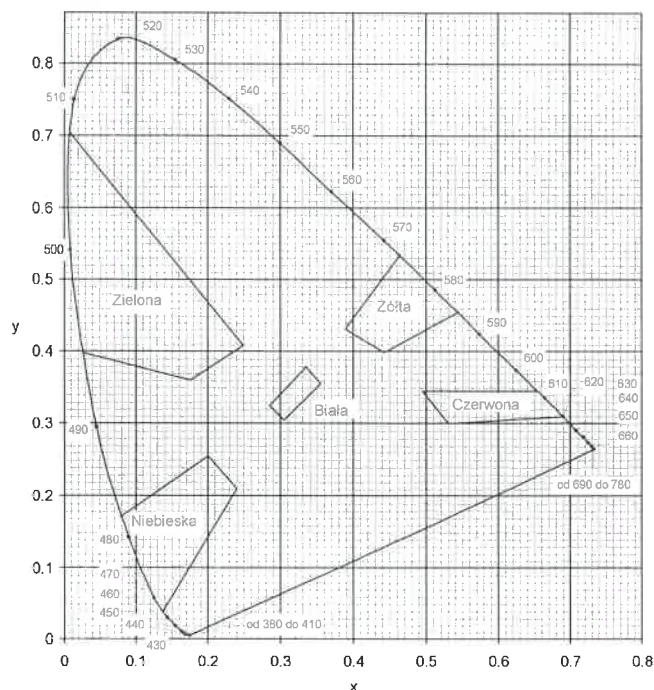
Punkt narożny nr		1	2	3	4
Oznakowanie białe	x	0,355	0,305	0,285	0,335
	y	0,355	0,305	0,325	0,375
Oznakowanie żółte klasa Y1	x	0,443	0,545	0,465	0,389
	y	0,399	0,455	0,535	0,431
Oznakowanie żółte klasa Y2	x	0,494	0,545	0,465	0,427
	y	0,427	0,455	0,535	0,483
Oznakowanie czerwone	x	0,690	0,530	0,495	0,655
	y	0,310	0,300	0,335	0,345
Oznakowanie niebieskie	x	0,078	0,200	0,240	0,137
	y	0,171	0,255	0,210	0,038



Rys. 1. Współrzędne chromatyczności  $x, y$  dla barwy białej oznakowania



Rys.2. Współrzędne chromatyczności  $x, y$  dla barwy żółtej oznakowania



Rys. 3. Granice barw białej, żółtej, czerwonej, niebieskiej i zielonej oznakowania

Pomiar współczynnika luminancji  $\beta$  może być zastąpiony pomiarem współczynnika luminancji w świetle rozproszonym  $Q_d$ , wg PN-EN 1436:2000 [4] lub wg POD-97 [9] i POD-2006 (po wydaniu) [10].

Do określenia odbicia światła dziennego lub odbicia oświetlenia drogi od oznakowania stosuje się współczynnik luminancji w świetle rozproszonym  $Q_d$ .

Wartość współczynnika  $Q_d$  dla oznakowania nowego w ciągu 14 - 30 dni po wykonaniu powinna wynosić dla oznakowania świeżego, barwy:

- białej, co najmniej  $130 \text{ mcd m}^{-2} \text{ lx}^{-1}$  (nawierzchnie asfaltowe), klasa Q3,
- białej, co najmniej  $160 \text{ mcd m}^{-2} \text{ lx}^{-1}$  (nawierzchnie betonowe), klasa Q4,
- żółtej, co najmniej  $100 \text{ mcd m}^{-2} \text{ lx}^{-1}$ , klasa Q2,

Wartość współczynnika  $Q_d$  powinna wynosić dla oznakowania eksploatowanego po 30 dni od wykonania, w ciągu całego okresu użytkowania, barwy:

- białej, co najmniej  $100 \text{ mcd m}^{-2} \text{ lx}^{-1}$  (nawierzchnie asfaltowe), klasa Q2,
- białej, co najmniej  $130 \text{ mcd m}^{-2} \text{ lx}^{-1}$  (nawierzchnie betonowe), klasa Q3,
- żółtej, co najmniej  $80 \text{ mcd m}^{-2} \text{ lx}^{-1}$ , klasa Q1.

#### 6.3.1.3. Widzialność w nocy

Za miarę widzialności w nocy przyjęto powierzchniowy współczynnik odbłasku  $R_L$ , określane według PN-EN 1436:2000 [4] z uwzględnieniem podziału na klasy PN-EN 1436:2000/A1:2005 [4a].

Wartość współczynnika  $R_L$  powinna wynosić dla oznakowania nowego (w stanie suchym) w ciągu 14 - 30 dni po wykonaniu, barwy:

- białej, na autostradach, drogach ekspresowych oraz na drogach o prędkości  $\geq 100 \text{ km/h}$  lub o natężeniu ruchu  $> 2$  500 pojazdów rzeczywistych na dobę na pas, co najmniej  $250 \text{ mcd m}^{-2} \text{ lx}^{-1}$ , klasa R4/5,
- białej, na pozostałych drogach, co najmniej  $200 \text{ mcd m}^{-2} \text{ lx}^{-1}$ , klasa R4,
- żółtej tymczasowej, co najmniej  $150 \text{ mcd m}^{-2} \text{ lx}^{-1}$ , klasa R3,

Wartość współczynnika  $R_L$  powinna wynosić dla oznakowania eksploatowanego w ciągu od 1 do 6 miesięcy po wykonaniu, barwy:

- białej, na autostradach, drogach ekspresowych oraz na drogach o prędkości  $\geq 100 \text{ km/h}$  lub o natężeniu ruchu  $> 2$  500 pojazdów rzeczywistych na dobę na pas, co najmniej  $200 \text{ mcd m}^{-2} \text{ lx}^{-1}$ , klasa R4,
- białej, na pozostałych drogach, co najmniej  $150 \text{ mcd m}^{-2} \text{ lx}^{-1}$ , klasa R3
- żółtej tymczasowej, co najmniej  $100 \text{ mcd m}^{-2} \text{ lx}^{-1}$ , klasa R2.

Wartość współczynnika  $R_L$  powinna wynosić dla oznakowania eksploatowanego od 7 miesiąca po wykonaniu, barwy:

- białej, na autostradach, drogach ekspresowych oraz na drogach o prędkości  $\geq 100 \text{ km/h}$  lub o natężeniu ruchu  $> 2$  500 pojazdów rzeczywistych na dobę na pas, co najmniej  $150 \text{ mcd m}^{-2} \text{ lx}^{-1}$ , klasa R3,
- białej, na pozostałych drogach, co najmniej  $100 \text{ mcd m}^{-2} \text{ lx}^{-1}$ , klasa R2,
- żółtej tymczasowej, co najmniej  $100 \text{ mcd m}^{-2} \text{ lx}^{-1}$ , klasa R2.

Na nawierzchniach o grubej makroteksturze, takich jak: powierzchniowe utrwalanie oraz na nawierzchniach niejednorodnych można wyjątkowo, tylko na drogach określonych w tabelicy 5, dopuścić wartość współczynnika odbłasku  $R_L = 70 \text{ mcd m}^{-2} \text{ lx}^{-1}$ , klasa R1 dla oznakowania cienkowarstwowego eksploatowanego od 6 miesiąca po wykonaniu.

Na nawierzchniach nowych lub odnowionych z warstwą ścierną z SMA zaleca się stosować materiały grubowarstwowe.

W szczególnie uzasadnionych przypadkach możliwe jest ustalenie w SST wyższych klas wymagań wg PN-EN 1436:2000/A1:2005 [4a].

Wartość współczynnika  $R_L$  powinna wynosić dla oznakowania profilowanego, nowego (w stanie wilgotnym) i eksploatowanego w okresie gwarancji wg PN-EN 1436:2000 [4] zmierzona od 14 do 30 dni po wykonaniu, barwy:

- białej, co najmniej  $50 \text{ mcd m}^{-2} \text{ lx}^{-1}$ , klasa RW3,
- w okresie eksploatacji co najmniej  $35 \text{ mcd m}^{-2} \text{ lx}^{-1}$ , klasa RW2.

Powyższe wymaganie dotyczy jedynie oznakowań profilowanych, takich jak oznakowanie strukturalne wykonywane masami termoplastycznymi, masami chemoutwardzalnymi i taśmami w postaci np. poprzecznych wygarbień (baretek), drop-on-line, itp.

Wykonywanie pomiarów na oznakowaniu ciągłym z naniesionymi wygarbieniami może być wykonywane tylko metoda dynamiczną. Pomiar aparatami ręcznymi jest albo niemożliwy albo obciążony dużym błędem.

Wykonywanie pomiarów odbłaskowości na pozostałych typach oznakowania strukturalnego, z uwagi na jego niecałkowite i niejednorodne pokrycie powierzchni oznakowania, jest obciążone większym błędem niż na oznakowaniach pełnych. Dlatego podczas odbioru czy kontroli, należy przyjąć jako dopuszczalne wartości współczynnika odbłasku o 20 % niższe od przyjętych w SST.

#### 6.3.1.4. Szorstkość oznakowania

Miarą szorstkości oznakowania jest wartość wskaźnika szorstkości SRT (Skid Resistance Tester) mierzona wahadłem angielskim, wg PN-EN 1436:2000 [4] lub POD-97 [9] i POD-2006 (po wydaniu) [10]. Wartość SRT symuluje warunki, w których pojazd wyposażony w typowe opony hamuje z blokadą kół przy prędkości 50 km/h na mokrej nawierzchni.

Wymaga się, aby wartość wskaźnika szorstkości SRT wynosiła na oznakowaniu:

- w ciągu całego okresu użytkowania, co najmniej 45 jednostek SRT (klasa S1).

Dopuszcza się podwyższenie w SST wymagania szorstkości do 50 – 60 jednostek SRT (klasy S2 – S3), w uzasadnionych przypadkach. Uzyskanie większej szorstkości oznakowania, wiąże się z zastosowaniem kruszywa przeciwoślizgowego samego lub w mieszaninie z kulkami szklanymi wg PN-EN 1423:2001 [3]. Należy przy tym wziąć pod uwagę jednoczesne obniżenie wartości współczynnika luminancji i współczynnika odbłasku.

Szorstkość oznakowania, na którym nie zastosowano kruszywa przeciwoślizgowego, zazwyczaj wzrasta w okresie eksploatacji oznakowania, dlatego nie należy wymagać wyższej jego wartości na starcie, a niższej w okresie gwarancji.

Wykonywanie pomiarów wskaźnika szorstkości SRT dotyczy oznakowań jednolitych, płaskich, wykonanych farbami, masami termoplastycznymi, masami chemoutwardzalnymi i taśmami. Pomiar na oznakowaniu strukturalnym jest, jeśli możliwy, to nie miarodajny. W przypadku oznakowania z wygarbieniami i punktowymi elementami odbłaskowymi pomiar nie jest możliwy.

*UWAGA: Wskaźnik szorstkości SRT w normach powierzchniowych został nazwany PTV (Polishing Test Value) za PN-EN 13 036-4:2004(U)[6a]. Metoda pomiaru i sprzęt do jego wykonania są identyczne z przyjętymi w PN-EN 1436:2000[4] dla oznakowań poziomych.*

#### 6.3.1.5. Trwałość oznakowania

Trwałość oznakowania cienkowarstwowego oceniana jako stopień zużycia w 10-stopniowej skali LCPC określonej w POD-97 [9] lub POD-2006 (po wydaniu) [10] powinna wynosić po 12-miesięcznym okresie eksploatacji oznakowania: co najmniej 6.

Taka metoda oceny znajduje szczególnie zastosowanie do oceny przydatności materiałów do poziomego oznakowania dróg.

W stosunku do materiałów grubowarstwowch i taśm ocena ta jest stosowana dopiero po 2, 3, 4, 5 i 6 latach, gdy w oznakowaniu pojawiają się przetarcia do nawierzchni. Do oceny materiałów strukturalnych, o nieciągłym pokryciu nawierzchni metody tej nie stosuje się.

W celach kontrolnych trwałość jest oceniana pośrednio przez sprawdzenie spełniania wymagań widoczności w dzień, w nocy i szorstkości.

#### 6.3.1.6. Czas schnięcia oznakowania (względnie czas do przejeźdności oznakowania)

Za czas schnięcia oznakowania przyjmuje się czas upływający między wykonaniem oznakowania a jego oddaniem do ruchu.

Czas schnięcia oznakowania nie powinien przekraczać czasu gwarantowanego przez producenta, z tym że nie może przekraczać 2 godzin w przypadku wymalowań nocnych i 1 godziny w przypadku wymalowań dziennych. Metoda oznaczenia czasu schnięcia znajduje się w POD-97 [9] lub POD-2006 (po wydaniu) [10].

#### 6.3.1.7. Grubość oznakowania

Grubość oznakowania, tj. podwyższenie ponad górną powierzchnię nawierzchni, powinna wynosić dla:

- a) oznakowania cienkowarstwowego (grubość na mokro bez kulek szklanych), co najwyżej 0,89 mm,
- b) oznakowania grubowarstwowego, co najmniej 0,90 mm i co najwyżej 5 mm,
- c) punktowych elementów odbłaskowych umieszczanych na części jezdnej drogi, co najwyżej 15 mm, a w uzasadnionych przypadkach ustalonych w dokumentacji projektowej, co najwyżej 25 mm.

Wymagania te nie obowiązują, jeśli nawierzchnia pod znakowaniem jest wyfrezowana.

Kontrola grubości oznakowania jest istotna w przypadku, gdy Wykonawca nie udziela gwarancji lub gdy nie są wykonywane pomiary kontrolne za pomocą aparatury lub poprzez ocenę wizualną.

#### 6.3.2. Badania wykonania znakowania poziomego z materiału grubowarstwowego

Wykonawca wykonując znakowanie poziome z materiału cienko- lub grubowarstwowego przeprowadza przed rozpoczęciem każdej pracy oraz w czasie jej wykonywania, co najmniej raz dziennie, lub zgodnie z ustaleniem SST, następujące badania:

a) przed rozpoczęciem pracy:

- sprawdzenie oznakowania opakowań,
- wizualną ocenę stanu materiału, w zakresie jego jednorodności i widocznych wad,
- pomiar wilgotności względnej powietrza,
- pomiar temperatury powietrza i nawierzchni,
- badanie lepkości farby, wg POD-97 [9] lub POD-2006 (po wydaniu) [10],

b) w czasie wykonywania pracy:

- pomiar grubości warstwy oznakowania,
- pomiar czasu schnięcia, wg POD-97 [9] lub POD-2006 (po wydaniu) [10],
- wizualną ocenę równomierności rozłożenia kulek szklanych podczas objazdu w nocy,
- pomiar poziomych wymiarów oznakowania, na zgodność z dokumentacją projektową i załącznikiem nr 2 do rozporządzenia Ministra Infrastruktury [7],
- wizualną ocenę równomierności skropienia (rozłożenia materiału) na całej szerokości linii,
- oznaczenia czasu przejeźdności, wg POD-97 [9] lub POD-2006 (po wydaniu) [10].

Protokół z przeprowadzonych badań wraz z jedną próbką, jednoznacznie oznakowaną, na blasze (300 x 250 x 1,5 mm) Wykonawca powinien przechować do czasu upływu okresu gwarancji.

Do odbioru i w przypadku wątpliwości dotyczących wykonania oznakowania poziomego, Inżynier może zlecić wykonanie badań:

- widzialności w nocy,
- widzialności w dzień,
- szorstkości,

odpowiadających wymaganiom podanym w punkcie 6.3.1 i wykonanych według metod określonych w Warunkach technicznych POD-97 [9] lub POD-2006 (po wydaniu) [10]. Jeżeli wyniki tych badań wykażą wadliwość wykonanego oznakowania to koszt badań ponosi Wykonawca, w przypadku przeciwnym - Zamawiający. Badania powinien zlecać Zamawiający do niezależnego laboratorium badawczego, co gwarantuje większą wiarygodność wyników.

W przypadku konieczności wykonywania pomiarów na otwartych do ruchu odcinkach dróg o dopuszczalnej prędkości  $\geq 100$  km/h należy ograniczyć je do linii krawędziowych zewnętrznych w przypadku wykonywania pomiarów aparatami ręcznymi, ze względu na bezpieczeństwo wykonujących pomiary.

Pomiary współczynnika odbłasku na liniach segregacyjnych i krawędziowych wewnętrznych, na otwartych do ruchu odcinkach dróg o dopuszczalnej prędkości  $\geq 100$  km/h, a także na liniach podłużnych oznakowań z wygarbieniami, należy wykonywać przy użyciu mobilnego reflektometru zainstalowanego na samochodzie i wykonującego pomiary w ruchu.

W przypadku wykonywania pomiarów współczynnika odbłaskowości i współczynników luminancji aparatami ręcznymi częstotliwość pomiarów należy dostosować do długości badanego odcinka, zgodnie z tabelicą 2. W każdym z mierzonych punktów należy wykonać po 5 odczytów współczynnika odbłasku i po 3 odczyty współczynników luminancji w odległości jeden od drugiego minimum 1 m.

**Tabelica 2. Częstotliwość pomiarów współczynników odbłaskowości i luminancji aparatami ręcznymi**

Lp.	Długość odcinka, km	Częstotliwość pomiarów, co najmniej	Minimalna ilość pomiarów
1	od 0 do 3	od 0,1 do 0,5 km	3-6
2	od 3 do 10	co 1 km	11
3	od 10 do 20	co 2 km	11
4	od 20 do 30	co 3 km	11
5	powyżej 30	co 4 km	> 11

Wartość wskaźnika szorstkości zaleca się oznaczyć w 2 – 4 punktach oznakowania odcinka.

### 6.3.3. Badania wykonania oznakowania poziomego z zastosowaniem punktowych elementów odbłaskowych

Wykonawca wykonując oznakowanie z prefabrykowanych elementów odbłaskowych przeprowadza, co najmniej raz dziennie lub zgodnie z ustaleniem SST, następujące badania:

- sprawdzenie oznakowania opakowań,
- sprawdzenie rodzaju stosowanego kleju lub innych elementów mocujących, zgodnie z zaleceniami SST,
- wizualną ocenę stanu elementów, w zakresie ich kompletności i braku wad,
- temperatury powietrza i nawierzchni,
- pomiaru czasu oddania do ruchu,
- wizualną ocenę liniowości i kierunkowości przyklejenia elementów,
- równomierności przyklejenia elementów na całej długości linii,
- zgodności wykonania oznakowania z dokumentacją projektową i załącznikiem nr 2 do rozporządzenia Ministra Infrastruktury z 3 lipca 2003 r. [7].

Protokół z przeprowadzonych badań wraz z próbkami przyklejonych elementów, w liczbie określonej w SST, Wykonawca przechowuje do czasu upływu okresu gwarancji.

W przypadku wątpliwości dotyczących wykonania oznakowania poziomego Inżynier może zlecić wykonanie badań widzialności w nocy, na próbkach zdjętych z nawierzchni i dostarczonych do laboratorium, na zgodność z wymaganiami podanymi w SST lub aprobacie technicznej, wykonanych według metod określonych w PN-EN 1463-1 [5] lub w Warunkach technicznych POD-97 [9] lub POD-2006 (po wydaniu) [10]. Jeśli wyniki tych badań wykażą wadliwość wykonanego oznakowania to koszt badań ponosi Wykonawca, w przypadku przeciwnym - Zamawiający.

#### 6.3.4. Zbiornicze zestawienie wymagań dla materiałów i oznakowań

W tabelicy 3 podano zbiornicze zestawienie dla materiałów. W tabelicy 4 podano zbiornicze zestawienie dla oznakowań na autostradach, drogach ekspresowych oraz na drogach o prędkości  $\geq 100$  km/h lub o natężeniu ruchu  $> 2$  500 pojazdów rzeczywistych na dobę na pas. W tabelicy 5 podano zbiornicze zestawienie dla oznakowań na pozostałych drogach.

Tablica 3. Zbiornicze zestawienie wymagań dla materiałów

Lp.	Właściwość	Jednostka	Wymagania
1	Zawartość składników lotnych w materiałach do znakowania		
	- rozpuszczalników organicznych	% (m/m)	$\leq 25$
	- rozpuszczalników aromatycznych	% (m/m)	$\leq 8$
	- benzenu i rozpuszczalników chlorowanych	% (m/m)	0
2	Właściwości kulek szklanych		
	- współczynnik załamania światła	-	$\geq 1,5$
3	- zawartość kulek z defektami	%	20
	Okres stałości właściwości materiałów do znakowania przy składowaniu	miesiące	$\geq 6$

Tablica 4. Zbiornicze zestawienie wymagań dla oznakowań na autostradach, drogach ekspresowych oraz na drogach o prędkości  $\geq 100$  km/h lub o natężeniu ruchu  $> 2$  500 pojazdów rzeczywistych na dobę na pas

Lp.	Właściwość	Jednostka	Wymagania	Klasa
1	Współczynnik odbłasku $R_L$ dla oznakowania nowego (w ciągu 14 - 30 dni po wykonaniu) w stanie suchym barwy: - białej - żółtej tymczasowej	$\text{mcd m}^{-2} \text{lx}^{-1}$	$\geq 250$	R4/5
		$\text{mcd m}^{-2} \text{lx}^{-1}$	$\geq 150$	R3
2	Współczynnik odbłasku $R_L$ dla oznakowania suchego w okresie od 1 do 6 miesięcy po wykonaniu, barwy: - białej - żółtej	$\text{mcd m}^{-2} \text{lx}^{-1}$	$\geq 200$	R4
		$\text{mcd m}^{-2} \text{lx}^{-1}$	$\geq 100$	R2
3	Współczynnik odbłasku $R_L$ dla oznakowania suchego od 7 miesiąca po wykonaniu barwy białej	$\text{mcd m}^{-2} \text{lx}^{-1}$	$\geq 150$	R3
4	Współczynnik odbłasku $R_L$ dla grubowarstwowego strukturalnego oznakowania wilgotnego od 14 do 30 dnia po wykonaniu, barwy białej	$\text{mcd m}^{-2} \text{lx}^{-1}$	$\geq 50$	RW3
5	Współczynnik odbłasku $R_L$ dla grubowarstwowego strukturalnego oznakowania wilgotnego po 30 dniu od wykonania, barwy białej	$\text{mcd m}^{-2} \text{lx}^{-1}$	$\geq 35$	RW2
6	Współczynnik luminancji $\beta$ dla oznakowania nowego (od 14 do 30 dnia po wykonaniu) barwy: - białej na nawierzchni asfaltowej - białej na nawierzchni betonowej - żółtej	-	$\geq 0,40$	B3
		-	$\geq 0,50$	B4
		-	$\geq 0,30$	B2
7	Współczynnik luminancji $\beta$ dla oznakowania eksploatowanego (po 30 dniu od wykonania) barwy: - białej na nawierzchni asfaltowej - białej na nawierzchni betonowej - żółtej	-	$\geq 0,30$	B2
		-	$\geq 0,40$	B3
		-	$\geq 0,20$	B1

Lp.	Właściwość	Jednostka	Wymagania	Klasa
8	Współczynnik luminancji w świetle rozproszonym Qd (alternatywnie do $\beta$ ) dla oznakowania nowego w ciągu od 14 do 30 dnia po wykonaniu, barwy: – białej na nawierzchni asfaltowej – białej na nawierzchni betonowej – żółtej	mcd m <sup>-2</sup> lx <sup>-1</sup> mcd m <sup>-2</sup> lx <sup>-1</sup> mcd m <sup>-2</sup> lx <sup>-1</sup>	≥ 130 ≥ 160 ≥ 100	Q3 Q4 Q2
9	Współczynnik luminancji w świetle rozproszonym Qd (alternatywnie do $\beta$ ) dla oznakowania eksploatowanego w ciągu całego okresu eksploatacji po 30 dniu od wykonania, barwy: – białej na nawierzchni asfaltowej – białej na nawierzchni betonowej – żółtej	mcd m <sup>-2</sup> lx <sup>-1</sup> mcd m <sup>-2</sup> lx <sup>-1</sup> mcd m <sup>-2</sup> lx <sup>-1</sup>	≥ 100 ≥ 130 ≥ 80	Q2 Q3 Q1
10	Szorstkość oznakowania eksploatowanego	wskaźnik SRT	≥ 45	S1
11	Trwałość oznakowania cienkowarstwowego po 12 miesiącach:	skala LCPC	≥ 6	-
12	Czas schnięcia materiału na nawierzchni – w dzień – w nocy	h h	≤ 1 ≤ 2	- -

Tablica 5. Zbiorcze zestawienie wymagań dla oznakowań na pozostałych drogach nie wymienionych w tablicy 4

Lp.	Właściwość	Jednostka	Wymagania	Klasa
1	Współczynnik odbłasku R <sub>L</sub> dla oznakowania nowego (w ciągu 14 - 30 dni po wykonaniu) w stanie suchym barwy: – białej, – żółtej tymczasowej	mcd m <sup>-2</sup> lx <sup>-1</sup> mcd m <sup>-2</sup> lx <sup>-1</sup>	≥ 200 ≥ 150	R4 R3
2	Współczynnik odbłasku R <sub>L</sub> dla oznakowania eksploatowanego od 2 do 6 miesięcy po wykonaniu, barwy: – białej, – żółtej	mcd m <sup>-2</sup> lx <sup>-1</sup> mcd m <sup>-2</sup> lx <sup>-1</sup>	≥ 150 ≥ 100	R3 R2
3	Współczynnik odbłasku R <sub>L</sub> dla oznakowania suchego od 7 miesiąca po wykonaniu barwy białej	mcd m <sup>-2</sup> lx <sup>-1</sup>	≥ 100	R2
4	Współczynnik odbłasku R <sub>L</sub> dla grubowarstwowego strukturalnego oznakowania wilgotnego od 14 do 30 dnia po wykonaniu, barwy białej	mcd m <sup>-2</sup> lx <sup>-1</sup>	≥ 50	RW3
5	Współczynnik odbłasku R <sub>L</sub> dla grubowarstwowego strukturalnego oznakowania wilgotnego po 30 dniu od wykonania, barwy białej	mcd m <sup>-2</sup> lx <sup>-1</sup>	≥ 35	RW2
6	Współczynnik luminancji $\beta$ dla oznakowania nowego (od 14 do 30 dnia po wykonaniu) barwy: – białej na nawierzchni asfaltowej, – białej na nawierzchni betonowej, – żółtej	- - -	≥ 0,40 ≥ 0,50 ≥ 0,30	B3 B4 B2
7	Współczynnik luminancji $\beta$ dla oznakowania eksploatowanego (po 30 dniu od wykonania) barwy: - białej - żółtej	- -	≥ 0,30 ≥ 0,20	B2 B1

Lp.	Właściwość	Jednostka	Wymagania	Klasa
8	Współczynnik luminancji w świetle rozproszonym Qd (alternatywnie do $\beta$ ) dla oznakowania nowego w ciągu od 14 do 30 dnia po wykonaniu, barwy: – białej na nawierzchni asfaltowej – białej na nawierzchni betonowej – żółtej	mcd m <sup>-2</sup> lx <sup>-1</sup> mcd m <sup>-2</sup> lx <sup>-1</sup> mcd m <sup>-2</sup> lx <sup>-1</sup>	≥ 130 ≥ 160 ≥ 100	Q3 Q4 Q2
9	Współczynnik luminancji w świetle rozproszonym Qd (alternatywnie do $\beta$ ) dla oznakowania eksploatowanego w ciągu całego okresu eksploatacji po 30 dniu od wykonania, barwy: – białej na nawierzchni asfaltowej – białej na nawierzchni betonowej – żółtej	mcd m <sup>-2</sup> lx <sup>-1</sup> mcd m <sup>-2</sup> lx <sup>-1</sup> mcd m <sup>-2</sup> lx <sup>-1</sup>	≥ 100 ≥ 130 ≥ 80	Q2 Q3 Q1
10	Szorstkość oznakowania eksploatowanego	wskaźnik SRT	≥ 45	S1
11	Trwałość oznakowania cienkowarstwowego po 12 miesiącach:	skala LCPC	≥ 6	-
12	Czas schnięcia materiału na nawierzchni – w dzień – w nocy	h h	≤ 1 ≤ 2	- -

#### 6.4. Tolerancje wymiarów oznakowania

##### 6.4.1. Tolerancje nowo wykonanego oznakowania

Tolerancje nowo wykonanego oznakowania poziomego, zgodnego z dokumentacją projektową i załącznikiem nr 2 do rozporządzenia Ministra Infrastruktury z 3.07.2003 r. [7], powinny odpowiadać następującym warunkom:

- szerokość linii może różnić się od wymaganej o  $\pm 5$  mm,
- długość linii może być mniejsza od wymaganej co najwyżej o 50 mm lub większa co najwyżej o 150 mm,
- dla linii przerywanych, długość cyklu składającego się z linii i przerwy nie może odbiegać od średniej liczonej z 10 kolejnych cykli o więcej niż  $\pm 50$  mm długości wymaganej,
- dla strzałek, liter i cyfr rozstaw punktów narożnikowych nie może mieć większej odchyłki od wymaganego wzoru niż  $\pm 50$  mm dla wymiaru długości i  $\pm 20$  mm dla wymiaru szerokości.

Przy wykonywaniu nowego oznakowania poziomego, spowodowanego zmianami organizacji ruchu, należy dokładnie usunąć zbędne oznakowanie.

##### 6.4.2. Tolerancje przy odnawianiu istniejącego oznakowania

Przy odnawianiu istniejącego oznakowania należy dążyć do pokrycia pełnej powierzchni istniejących znaków, przy zachowaniu dopuszczalnych tolerancji podanych w punkcie 6.4.1.

## 7. OBMIAR ROBÓT

### 7.1. Ogólne zasady obmiaru robót

Ogólne zasady obmiaru robót podano w SST D-00.00.00 „Wymagania ogólne” pkt 7.

### 7.2. Jednostka obmiarowa

Jednostką obmiarową oznakowania poziomego jest m<sup>2</sup> (metr kwadratowy) powierzchni naniesionych oznakowań lub liczba umieszczonych punktowych elementów odblaskowych.

## 8. ODBIÓR ROBÓT

### 8.1. Ogólne zasady odbioru robót

Ogólne zasady odbioru robót podano w SST D-00.00.00 „Wymagania ogólne” pkt 8.

Roboty uznaje się za wykonane zgodnie z dokumentacją projektową, SST i wymaganiami Inżyniera, jeżeli wszystkie pomiary i badania, z zachowaniem tolerancji wg pkt 6, dały wyniki pozytywne.

### 8.2. Odbiór robót zanikających i ulegających zakryciu

Odbiór robót zanikających i ulegających zakryciu, w zależności od przyjętego sposobu wykonania robót, może być dokonany po:

- oczyszczeniu powierzchni nawierzchni,
- przedznakowaniu,
- frezowaniu nawierzchni przed wykonaniem znakowania materiałem grubowarstwowym,
- usunięciu istniejącego oznakowania poziomego,
- wykonaniu podkładu (primera) na nawierzchni betonowej.

### 8.3. Odbiór ostateczny

Odbioru ostatecznego należy dokonać po całkowitym zakończeniu robót, na podstawie wyników pomiarów i badań jakościowych określonych w punktach od 2 do 6.

#### 8.4. Odbiór pogwarancyjny

Odbioru pogwarancyjnego należy dokonać po upływie okresu gwarancyjnego, ustalonego w SST. Sprawdzeniu podlegają cechy oznakowania określone niniejszym OST na podstawie badań wykonanych przed upływem okresu gwarancyjnego.

Zaleca się stosowanie następujących minimalnych okresów gwarancyjnych:

- b) dla oznakowania grubowarstwowego, oznakowania taśmami i punktowymi elementami odblaskowymi: co najmniej 24 miesiące.

W niektórych przypadkach można rozważyć ograniczenia okresów gwarancyjnych dla oznakowań:

#### 9. podstawa płatności

##### 9.1. Ogólne ustalenia dotyczące podstawy płatności

Ogólne ustalenia dotyczące podstawy płatności podano w OST D-M-00.00.00 „Wymagania ogólne” pkt 9. Ponadto Zamawiający powinien tak sformułować umowę, aby Wykonawca musiał doprowadzić oznakowanie do wymagań zawartych w SST w przypadku zauważenia niezgodności.

##### 9.2. Cena jednostki obmiarowej

Cena 1 m<sup>2</sup> wykonania robót obejmuje:

- prace pomiarowe, roboty przygotowawcze i oznakowanie robót,
- przygotowanie i dostarczenie materiałów,
- oczyszczenie podłoża (nawierzchni),
- przedznakowanie,
- naniesienie powłoki znaków na nawierzchnię drogi o kształtach i wymiarach zgodnych z dokumentacją projektową i załącznikiem nr 2 do rozporządzenia Ministra Infrastruktury [7],
- ochrona znaków przed zniszczeniem przez pojazdy w czasie prowadzenia robót,
- przeprowadzenie pomiarów i badań laboratoryjnych wymaganych w specyfikacji technicznej.

#### 10. PRZEPISY ZWIĄZANE

##### 10.1. Normy

- |                               |  |
|-------------------------------|--|
| 1. PN-89/C-81400              | Wyroby lakierowe. Pakowanie, przechowywanie i transport  |
| 2. PN-85/O-79252              | Opakowania transportowe z zawartością. Znaki i znakowanie. Wymagania podstawowe  |
| 3. PN-EN 1423:2000            | Materiały do poziomego oznakowania dróg Materiały do posypywania. Kulki szklane, kruszywo przeciwpoślizgowe i ich mieszaniny)                  |
| 3a. PN-EN 1423:2001/A1:2005   | Materiały do poziomego oznakowania dróg Materiały do posypywania. Kulki szklane, kruszywo przeciwpoślizgowe i ich mieszaniny (Zmiana A1)       |
| 4. PN-EN 1436:2000            | Materiały do poziomego oznakowania dróg. Wymagania dotyczące poziomego oznakowania dróg  |
| 4a. PN-EN 1436:2000/A1:2005   | Materiały do poziomego oznakowania dróg. Wymagania dotyczące poziomego oznakowania dróg (Zmiana A1)  |
| 5. PN-EN 1463-1:2000          | Materiały do poziomego oznakowania dróg. Punktowe elementy odblaskowe Część 1: Wymagania dotyczące charakterystyki nowego elementu             |
| 5a. PN-EN 1463-1:2000/A1:2005 | Materiały do poziomego oznakowania dróg. Punktowe elementy odblaskowe Część 1: Wymagania dotyczące charakterystyki nowego elementu (Zmiana A1) |
| 5b. PN-EN 1463-2:2000         | Materiały do poziomego oznakowania dróg. Punktowe elementy odblaskowe Część 2: Badania terenowe  |
| 6. PN-EN 1871:2003            | Materiały do poziomego oznakowania dróg. Właściwości fizyczne  |
| 6a. PN-EN 13036-4:2004(U)     | Drogi samochodowe i lotniskowe – Metody badań – Część 4: Metoda pomiaru oporów poślizgu/poślizgnięcia na powierzchni: próba wahadła            |

##### 10.2. Przepisy związane i inne dokumenty

7. Załącznik nr 2 do rozporządzenia Ministra Infrastruktury z dnia 3 lipca 2003 r. Szczegółowe warunki techniczne dla znaków drogowych poziomych i warunki ich umieszczania na drogach (Dz. U. nr 220, poz. 2181)
8. Rozporządzenie Ministra Infrastruktury z dnia 11 sierpnia 2004 r. w sprawie sposobów deklarowania zgodności wyrobów budowlanych oraz sposobu znakowania ich znakiem budowlanym (Dz. U. nr 198, poz. 2041)
9. Warunki Techniczne. Poziome znakowanie dróg. POD-97. Seria „I” - Informacje, Instrukcje. Zeszyt nr 55. IBDiM, Warszawa, 1997
10. Warunki Techniczne. Poziome znakowanie dróg. POD-2006. Seria „I” - Informacje, Instrukcje. IBDiM, Warszawa, w opracowaniu
11. Prawo przewozowe (Dz. U. nr 53 z 1984 r., poz. 272 z późniejszymi zmianami)
12. Rozporządzenie Ministra Infrastruktury z dnia 11 sierpnia 2004 r. w sprawie systemów oceny zgodności, wymagań jakie powinny spełniać notyfikowane jednostki uczestniczące w ocenie zgodności oraz sposobu oznaczania wyrobów budowlanych oznakowaniem CE (Dz. U. nr 195, poz. 2011)

13. Rozporządzenie Ministra Zdrowia z dnia 2 września 2003 r. w sprawie oznakowania opakowań substancji niebezpiecznych i preparatów niebezpiecznych (Dz. U. nr 73, poz. 1679)
14. Umowa europejska dotycząca międzynarodowego przewozu towarów niebezpiecznych (RID/ADR)
15. Rozporządzenie Ministra Infrastruktury z dnia 8 listopada 2004 r. w sprawie aprobat technicznych oraz jednostek organizacyjnych uprawnionych do ich wydania (Dz.U. nr 249, poz. 2497)

## **1. WSTĘP**

### **1.1. Przedmiot SST**

Przedmiotem niniejszej szczegółowej specyfikacji technicznej (SST) są wymagania dotyczące wykonania i odbioru oznakowania pionowego dla zadania polegającego na polegającego na *przebudowie dróg gminnych wraz ze skrzyżowaniem z drogą krajową nr 16 w km 97+031 w msc. Tyrowo, gm. Ostróda*

### **1.2. Zakres stosowania SST**

Szczegółowa specyfikacja techniczna (SST) stanowi obowiązującą dokument przetargowy i kontraktowy przy zleceniu i realizacji wg pkt 1.1.

### **1.3. Zakres robót objętych SST**

Ustalenia zawarte w niniejszej specyfikacji dotyczą zasad prowadzenia robót związanych z wykonywaniem i odbiorem oznakowania pionowego stosowanego na drogach, w postaci:

- znaków ostrzegawczych
- znaków zakazu i nakazu
- znaków informacyjnych
- wykaz znaków na planie realizacyjnym
- znaki z folii odblaskowej typ 2

### **1.4. Określenia podstawowe**

**1.4.1.** Znak pionowy - znak wykonany w postaci tarczy lub tablicy z napisami albo symbolami, zwykle umieszczony na konstrukcji wsporczej.

**1.4.2.** Tarcza znaku - element konstrukcyjny, na powierzchni którego umieszczana jest treść znaku. Tarcza może być wykonana z różnych materiałów (stal, aluminium, tworzywa syntetyczne itp.) - jako jednolita lub składana.

**1.4.3.** Lico znaku - przednia część znaku, służąca do podania treści znaku. Lico znaku może być wykonane jako malowane lub oklejane (folią odblaskową lub nieodblaskową). W przypadkach szczególnych (znak z przejrzystych tworzyw syntetycznych) lico znaku może być zatopione w tarczy znaku.

**1.4.5.** Znak drogowy odblaskowy - znak, którego lico wykazuje właściwości odblaskowe (wykonane jest z materiału o odbiciu powrotnym - współdrożnym).

**1.4.6.** Konstrukcja wsporcza znaku - słupki, wysięgnik, wspornik itp., na którym zamocowana jest tarcza znaku, wraz z elementami służącymi do przymocowania tarczy (śruby, zaciski itp.).

**1.4.9.** Znak nowy - znak użytkowany (ustawiony na drodze) lub magazynowany w okresie do 3 miesięcy od daty produkcji.

**1.4.10.** Znak użytkowany - znak ustawiony na drodze lub magazynowany przez okres dłuższy niż 3 miesiące od daty produkcji.

**1.4.11.** Pozostałe określenia podstawowe są zgodne z obowiązującymi, odpowiednimi polskimi normami i z definicjami podanymi w SST D--00.00.00 „Wymagania ogólne” pkt 1.4.

### **1.5. Ogólne wymagania dotyczące robót**

Ogólne wymagania dotyczące robót podano w SST D--00.00.00 „Wymagania ogólne” pkt 1.5.

## **2. MATERIAŁY**

### **2.1. Ogólne wymagania dotyczące materiałów**

Ogólne wymagania dotyczące materiałów, ich pozyskiwania i składowania podano w SST D--00.00.00 „Wymagania ogólne” pkt 2.

### **2.2. Dopuszczenie do stosowania**

Producent znaków drogowych powinien posiadać dla swojego wyrobu aprobatę techniczną, certyfikat zgodności nadany mu przez uprawnioną jednostkę certyfikującą, znak budowlany „B” i wystawioną przez siebie deklarację zgodności, zgodnie z rozporządzeniem Ministra Infrastruktury [26]. Folie odblaskowe stosowane na lica znaków drogowych powinny posiadać aprobatę techniczną wydaną przez uprawnioną jednostkę oraz deklarację zgodności wystawioną przez producenta. Słupki, blachy i inne elementy konstrukcyjne powinny mieć deklaracje zgodności z odpowiednimi normami.

W załączniku nr 1 do rozporządzenia Ministra Infrastruktury z dnia 3 lipca 2003 w sprawie szczegółowych warunków technicznych dla znaków i sygnałów drogowych oraz urządzeń bezpieczeństwa ruchu drogowego i warunków ich umieszczania na drogach [25], podano szczegółowe informacje odnośnie wymagań dla znaków pionowych.

### **2.3. Materiały stosowane do fundamentów znaków**

Fundamenty dla zamocowania konstrukcji wsporczych znaków mogą być wykonywane jako:

- prefabrykaty betonowe,
- z betonu wykonywanego „na mokro”,
- z betonu zbrojonego,
- inne rozwiązania zaakceptowane przez Inżyniera.

Klasa betonu powinna być co najmniej C 16/20 wg PN-EN 206-1:2000 zgodna z dokumentacją projektową.

#### **2.3.1. Cement**

Cement stosowany do betonu powinien być cementem portlandzkim klasy 32,5, odpowiadający wymaganiom PN-B-19701 [4].

#### **2.3.2. Kruszywo**

Kruszywo stosowane do betonu powinno odpowiadać wymaganiom PN-B-06712 [3]. Zaleca się stosowanie kruszywa o marce nie niższej niż klasa betonu.

### 2.3.3. Woda

Woda do betonu powinna być „odmiany 1”, zgodnie z wymaganiami normy PN-B-32250 [6].

### 2.3.4. Domieszki chemiczne

Domieszki chemiczne do betonu powinny być stosowane jeśli przewiduje je dokumentacja projektowa, SST lub wskazania Inżyniera. Domieszki chemiczne powinny odpowiadać wymaganiom PN-B-23010 [5].

W betonie niezbrojonym zaleca się stosować domieszki napowietrzające, a w betonie zbrojonym dodatkowo domieszki uplastyczniające lub upłynniające.

## 2.4. Konstrukcje wsporcze

### 2.4.1. Ogólne charakterystyki konstrukcji

Konstrukcje wsporcze znaków pionowych należy wykonać zgodnie z dokumentacją projektową i SST oraz uwzględniając postanowienia PN-EN-12899-1:2000 a w przypadku braku wystarczających ustaleń, zgodnie z propozycją Wykonawcy zaakceptowaną przez Inżyniera.

Konstrukcje wsporcze można wykonać z ocynkowanymi rurami, zaakceptowanymi przez Inżyniera.

### 2.4.2. Rury

Rury powinny odpowiadać wymaganiom PN-H-74200 :1998, PN-84/H-74220 [10] lub innej normy zaakceptowanej przez Inżyniera.

Powierzchnia zewnętrzna i wewnętrzna rury nie powinna wykazywać wad w postaci łusek, pęknięć, zwalowań i naderwań. Dopuszczalne są nieznaczne nierówności, pojedyncze rysy wynikające z procesu wytwarzania, mieszczące się w granicach dopuszczalnych odchyłek wymiarowych.

Końce rur powinny być obcięte równo i prostopadle do osi rury.

Pożądane jest, aby rury były dostarczane o długościach:

- dokładnych, zgodnych z zamówieniem; z dopuszczalną odchyłką  $\pm 10$  mm,
- wielokrotnych w stosunku do zamówionych długości dokładnych poniżej 3 m z nadatkiem 5 mm na każde cięcie i z dopuszczalną odchyłką dla całej długości wielokrotnej, jak dla długości dokładnych.

Rury powinny być proste. Dopuszczalna miejscowa krzywizna nie powinna przekraczać 1,5 mm na 1 m długości rury.

Rury powinny być wykonane ze stali w gatunkach dopuszczonych przez normy (np. R 55, R 65, 18G2A): PN-H-84023.07 lub inne normy. Minimalna grubość powłoki wynosi 60  $\mu$ m

Do ocynkowania rur stosuje się gatunek cynku Raf według PN EN ISO 1461:2000 i PN-EN 10240:2000 Rury powinny być dostarczone bez opakowania w wiązkach lub luzem względnie w opakowaniu uzgodnionym z Zamawiającym. Rury powinny być cechowane indywidualnie (dotyczy średnic 31,8 mm i większych i grubości ścianek 3,2 mm i większych) lub na przywieszkach metalowych (dotyczy średnic i grubości mniejszych od wyżej wymienionych). Cechowanie na rurze lub przywieszce powinno co najmniej obejmować: znak wytwórcy, znak stali i numer wytopu.

### 2.4.6. Gwarancja producenta lub dostawcy na słupki

W przypadku słupków znaków pionowych ostrzegawczych, zakazu, nakazu i informacyjnych o standardowych wymiarach oraz w przypadku elementów, służących do zamocowania znaków do innych obiektów lub konstrukcji - gwarancja może być wydana dla partii dostawy.

## 2.5. Tarcza znaku

### 2.5.1. Trwałość materiałów na wpływy zewnętrzne

Materiały użyte na lico i tarczę znaku oraz połączenie lica znaku z tarczą znaku, a także sposób wykończenia znaku, muszą wykazywać pełną odporność na oddziaływanie światła, zmian temperatury, wpływy atmosferyczne i występujące w normalnych warunkach oddziaływania chemiczne (w tym korozję elektrochemiczną) - przez cały czas trwałości znaku, określony przez wytwórcę lub dostawcę.

### 2.5.2. Warunki gwarancyjne producenta lub dostawcy znaku

Producent lub dostawca znaku obowiązany jest przy dostawie określić, uzgodnioną z odbiorcą, trwałość znaku oraz warunki gwarancyjne dla znaku, a także udostępnić na życzenie odbiorcy:

- a) instrukcję montażu znaku,
- b) dane szczegółowe o ewentualnych ograniczeniach w stosowaniu znaku,
- c) instrukcję utrzymania znaku.

Trwałość znaku powinna być co najmniej równa trwałości zastosowanej folii. Minimalne okresy gwarancyjne powinny wynosić dla znaków z folią typu 1 – 7 lat, z folią typu 2 – 10 lat, z folią pryzmatyczną – 12 lat.

### 2.5.3. Materiały do wykonania tarczy znaku

Tarcza znaku powinna być wykonana z :

- blachy ocynkowanej ogniowo o grubości min. 1,25 mm wg PN-EN 10327:2005(U) [14] lub PN-EN 10292:2003/A1:2004/A1:2005(U) [13],
- blachy aluminiowej o grubości min. 1,5 mm wg PN-EN 485-4:1997 [10],
- innych materiałów, np. tworzyw syntetycznych, pod warunkiem uzyskania przez producenta aprobaty technicznej.

Tarcza tablicy o powierzchni  $> 1$  m<sup>2</sup> powinna być wykonana z :

- blachy ocynkowanej ogniowo o grubości min. 1,5 mm wg PN-EN 10327:2005 (U) [14] lub PN-EN 10292:2003/ A1:2004/A1:2005(U) [13] lub z
- blachy aluminiowej o grubości min. 2 mm wg PN-EN 485-4:1997 [10].

Grubość warstwy powłoki cynkowej na blasze stalowej ocynkowanej ogniowo nie może być mniejsza niż 28

$\mu\text{m}$  (200 g Zn/m<sup>2</sup>).

Znaki i tablice powinny spełniać następujące wymagania podane w tablicy 1.

Tablica 1. Wymagania dla znaków i tarcz znaków drogowych

Parametr	Jednostka	Wymaganie	Klasa wg PN-EN 12899-1: 2005 [16]
Wytrzymałość na obciążenie siłą naporu wiatru	kN m <sup>-2</sup>	≥ 0,60	WL2
Wytrzymałość na obciążenie skupione	kN	≥ 0,50	PL2
Chwilowe odkształcenie zginające	mm/m	≤ 25	TDB4
Chwilowe odkształcenie skrętne	stopień · m	≤ 0,02 ≤ 0,11 ≤ 0,57 ≤ 1,15	TDT1 TDT3 TDT5 TDT6*
Odształcenie trwałe	mm/m lub stopień · m	20 % odkształcenia chwilowego	-
Rodzaj krawędzi znaku	-	Zabezpieczona, krawędź tłoczona, zaginana, prasowana lub zabezpieczona profilem krawędziowym	E2
Przewiercanie lica znaku	-	Lico znaku nie może być przewiercone z żadnego powodu	P3

\* klasę TDT3 stosuje się dla tablic na 2 lub więcej podporach, klasę TDT 5 dla tablic na jednej podporze, klasę TDT1 dla tablic na konstrukcjach bramowych, klasę TDT6 dla tablic na konstrukcjach wysięgnikowych

Przyjęto zgodnie z tablicą 1, że przy sile naporu wiatru równej 0,6 kN (klasa WL2), chwilowe odkształcenie zginające, zarówno znak, jak i samą tarczę znaku nie może być większe niż 25 mm/m (klasa TDB4).

#### 2.5.4. Warunki wykonania tarczy znaku

Tarcze znaków powinny spełniać także następujące wymagania:

- krawędzie tarczy znaku powinny być usztywnione na całym obwodzie poprzez ich podwójne gięcie o promieniu gięcia nie większym niż 10 mm włącznie z narożnikami lub przez zamocowanie odpowiedniego profilu na całym obwodzie znaku,
- powierzchnia czołowa tarczy znaku powinna być równa – bez wgłębień, pofałdowań i otworów montażowych. Dopuszczalna nierówność wynosi 1 mm/m,
- podwójna gięta krawędź lub przymocowane do tylnej powierzchni profile montażowe powinny usztywnić tarczę znaku w taki sposób, aby wymagania podane w tablicy 1 były spełnione a zarazem stanowiły element konstrukcyjny do montażu do konstrukcji wsporczej. Dopuszcza się maksymalne odkształcenie trwałe do 20 % odkształcenia odpowiedniej klasy na zginanie i skręcanie,
- tylna powierzchnia tarczy powinna być zabezpieczona przed procesami korozji ochronnymi powłokami chemicznymi oraz powłoką lakierniczą o grubości min. 60  $\mu\text{m}$  z proszkowych farb poliestrowych ciemnoszarych matowych lub półmatowych w kolorze RAL 7037; badania należy wykonywać zgodnie z PN-88/C-81523 [4] oraz PN-76/C-81521 [1] w zakresie odporności na działanie mgły solnej oraz wody.

Tarcze znaków i tablic o powierzchni > 1 m<sup>2</sup> powinny spełniać dodatkowo następujące wymagania:

- narożniki znaku i tablicy powinny być zaokrąglone, o promieniu zgodnym z wymaganiami określonymi w załączniku nr 1 do rozporządzenia Ministra Infrastruktury z dnia 3 lipca 2003 r. [25] nie mniejszym jednak niż 30 mm, gdy wielkości tego promienia nie wskazano,
- łączenie poszczególnych segmentów tarczy (dla znaków wielkogabarytowych) wzdłuż poziomej lub pionowej krawędzi powinno być wykonane w taki sposób, aby nie występowały przesunięcia i prześwity w miejscach ich łączenia.

#### 2.6. Znaki odblaskowe

##### 2.6.1. Wymagania dotyczące powierzchni odblaskowej

Znaki drogowe odblaskowe wykonuje się przez naklejenie na tarczę znaku lica wykonanego z samoprzylepnej, aktywowanej przez docisk, folii odblaskowej. Znaki drogowe klasy A, B, C, D, E, F, G, T i urządzenia bezpieczeństwa ruchu drogowego klasy U nie odblaskowe, nie są dopuszczone do stosowania na drogach publicznych.

Folia odblaskowa (odbijająca powrotnie) powinna spełniać wymagania określone w aprobacie technicznej.

Lico znaku powinno być wykonane z:

- samoprzylepnej folii odblaskowej o właściwościach fotometrycznych i kolorymetrycznych typu 1, typu 2 (folia z

- kulkami szklanymi lub pryzmatyczna) lub typu 3 (folia pryzmatyczna) potwierdzonych uzyskanymi aprobatami technicznymi dla poszczególnych typów folii,
- do nanoszenia barw innych niż biała można stosować: farby transparentne do sitodruku, zalecane przez producenta danej folii, transparentne folie ploterowe posiadające aprobaty techniczne oraz w przypadku folii typu 1 wycinane kształty z folii odblaskowych barwnych,
  - dopuszcza się wycinanie kształtów z folii 2 i 3 typu pod warunkiem zabezpieczenia ich krawędzi lakierem zalecanym przez producenta folii,
  - nie dopuszcza się stosowania folii o okresie trwałości poniżej 7 lat do znaków stałych,
  - folie o 2-letnim i 3-letnim okresie trwałości mogą być wykorzystywane do znaków tymczasowych stosowanych do oznakowania robót drogowych, pod warunkiem posiadania aprobaty technicznej i zachowania zgodności z załącznikiem nr 1 do rozporządzenia Ministra Infrastruktury z dnia 3 lipca 2003 w sprawie szczegółowych warunków technicznych dla znaków i sygnałów drogowych oraz urządzeń bezpieczeństwa ruchu drogowego i warunków ich umieszczania na drogach [25].

Minimalna początkowa wartość współczynnika odbłasku  $R'$  ( $\text{cd} \cdot \text{lx}^{-1} \cdot \text{m}^{-2}$ ) znaków odblaskowych, zmierzona zgodnie z procedurą zawartą w CIE No.54 [29], używając standardowego iluminanta A, powinna spełniać odpowiednio wymagania podane w tabelicy 2.

Współczynnik odbłasku  $R'$  dla wszystkich kolorów drukowanych, z wyjątkiem białego, nie powinien być mniejszy niż 70 % wartości podanych w tabelicy 2 dla znaków z folią typu 1 lub typu 2, zgodnie z publikacją CIE No 39.2 [28]. Folie odblaskowe pryzmatyczne (typ 3) powinny spełniać minimalne wymagania dla folii typu 2 lub zwiększone wymagania postawione w aprobacie technicznej dla danej folii.

W przypadku oświetlenia standardowym iluminantem D 65 i pomiaru w geometrii 45/0 współrzędne chromatyczności i współczynnik luminancji  $\beta$  powinny być zgodne z wymaganiami podanymi w tabelicach 2 i 3.

Tablica 2. Wymagania dla współczynnika luminancji  $\beta$  i współrzędnych chromatyczności x, y oraz współczynnika odbłasku  $R'$

Lp.	Właściwości	Jednostki	Wymagania	
1	Współczynnik odbłasku $R'$ (kąąt oświetlenia $5^\circ$ , kąąt obserwacji $0,33^\circ$ ) dla folii: - białej - żółtej - czerwonej - zielonej - niebieskiej - brązowej - pomarańczowej - szarej	$\text{cd}/\text{m}^2 \cdot \text{lx}$	typ 1	typ 2
			$\geq 50$ $\geq 35$ $\geq 10$ $\geq 7$ $\geq 2$ $\geq 0,6$ $\geq 20$ $\geq 30$	$\geq 180$ $\geq 120$ $\geq 25$ $\geq 21$ $\geq 14$ $\geq 8$ $\geq 65$ $\geq 90$
2	Współczynnik luminancji $\beta$ i współrzędne chromatyczności x, y *) dla folii: - białej - żółtej - czerwonej - zielonej - niebieskiej - brązowej - pomarańczowej - szarej	-	typ 1	typ 2
			$\beta \geq 0,35$ $\beta \geq 0,27$ $\beta \geq 0,05$ $\beta \geq 0,04$ $\beta \geq 0,01$ $0,09 \geq \beta \geq 0,03$ $\beta \geq 0,17$ $0,18 \geq \beta \geq 0,12$	$\beta \geq 0,27$ $\beta \geq 0,16$ $\beta \geq 0,03$ $\beta \geq 0,03$ $\beta \geq 0,01$ $0,09 \geq \beta \geq 0,03$ $\beta \geq 0,14$ $0,18 \geq \beta \geq 0,12$

\*) współrzędne chromatyczności x, y w polu barw według tabelicy 3

Tablica 3. Współrzędne punktów narożnych wyznaczających pola barw

Barwa folii		Współrzędne chromatyczności punktów narożnych wyznaczających pole barwy (źródło światła $D_{65}$ , geometria pomiaru 45/0 °)			
		1	2	3	4
Biała	x	0,355	0,305	0,285	0,335
	y	0,355	0,305	0,325	0,375
Żółta typ 1 folii	x	0,522	0,470	0,427	0,465
	y	0,477	0,440	0,483	0,534
Żółta typ 2 folii	x	0,545	0,487	0,427	0,465
	y	0,454	0,423	0,483	0,534
Czerwona	x	0,735	0,674	0,569	0,655
	y	0,265	0,236	0,341	0,345
Niebieska	x	0,078	0,150	0,210	0,137

Barwa folii		Współrzędne chromatyczności punktów narożnych wyznaczających pole barwy (źródło światła D <sub>65</sub> , geometria pomiaru 45/0 °)			
		1	2	3	4
Zielona	y	0,171	0,220	0,160	0,038
	x	0,007	0,248	0,177	0,026
Brązowa	y	0,703	0,409	0,362	0,399
	x	0,455	0,523	0,479	0,558
Pomarańczowa	y	0,397	0,429	0,373	0,394
	x	0,610	0,535	0,506	0,570
Szara	y	0,390	0,375	0,404	0,429
	x	0,350	0,300	0,285	0,335
	y	0,360	0,310	0,325	0,375

## 2.6.2. Wymagania jakościowe

Powierzchnia licowa znaku powinna być równa, gładka, bez rozwarstwień, pęcherzy i odklejeń na krawędziach. Na powierzchni mogą występować w obrębie jednego pola średnio nie więcej niż 0,7 błędów na powierzchni (kurz, pęcherze) o wielkości najwyższej 1 mm. Rysy nie mają prawa wystąpić.

Sposób połączenia folii z powierzchnią tarczy znaku powinien uniemożliwiać jej odłączenie od tarczy bez jej zniszczenia.

Dokładność rysunku znaku powinna być taka, aby wady konturów znaku, które mogą powstać przy nanoszeniu farby na odblaskową powierzchnię znaku, nie były większe niż podane w p. 2.6.3.

Lica znaków wykonane drukiem sitowym powinny być wolne od smug i cieni.

Krawędzie lica znaku z folii typu 2 i folii pryzmatycznej powinny być odpowiednio zabezpieczone np. przez lakierowanie lub ramą z profilu ceowego.

Powłoka lakiernicza w kolorze RAL 7037 na tylnej stronie znaku powinna być równa, gładka bez smug i zacieków.

Sprawdzenie polega na ocenie wizualnej.

## 2.6.3 Tolerancje wymiarowe znaków drogowych

### 2.6.3.1 Tolerancje wymiarowe dla grubości blach

Sprawdzenie śrubą mikrometryczną:

- dla blachy stalowej ocynkowanej ogniowo o gr. 1,25 - 1,5 mm wynosi - 0,14 mm,
- dla blach aluminiowych o gr. 1,5 - 2,0 mm wynosi - 0,10 mm.

### 2.6.3.2 Tolerancje wymiarowe dla grubości powłok malarskich

Dla powłoki lakierniczej na tylnej powierzchni tarczy znaku o grubości 60 µm wynosi ±15 nm. Sprawdzenie wg PN-EN ISO 2808:2000 [22].

### 2.6.3.3 Tolerancje wymiarowe dla płaskości powierzchni

Odchylenia od poziomu nie mogą wynieść więcej niż 0,2 %, wyjątkowo do 0,5 %. Sprawdzenie szczelinomierzem.

### 2.6.3.4 Tolerancje wymiarowe dla tarcz znaków

Sprawdzenie przymiarem liniowym:

- wymiary dla tarcz znaków o powierzchni < 1m<sup>2</sup> podane w opisach szczegółowych załącznika nr 1 [25] są należy powiększyć o 10 mm i wykonać w tolerancji wymiarowej ± 5 mm,
- wymiary dla tarcz znaków i tablic o powierzchni > 1m<sup>2</sup> podane w opisach szczegółowych załącznika nr 1 [25] oraz wymiary wynikowe dla tablic grupy E należy powiększyć o 15 mm i wykonać w tolerancji wymiarowej ± 10 mm.

### 2.6.3.5 Tolerancje wymiarowe dla lica znaku

Sprawdzone przymiarem liniowym:

- tolerancje wymiarowe rysunku lica wykonanego drukiem sitowym wynoszą ± 1,5 mm,
- tolerancje wymiarowe rysunku lica wykonanego metodą wyklejania wynoszą ± 2 mm,
- kontury rysunku znaku (obwódka i symbol) muszą być równe z dokładnością w każdym kierunku do 1,0 mm.

W znakach nowych na każdym z fragmentów powierzchni znaku o wymiarach 4 x 4 cm nie może występować więcej niż 0,7 lokalnych usterek (załamania, pęcherzyki) o wymiarach nie większych niż 1 mm w każdym kierunku. Niedopuszczalne jest występowanie jakichkolwiek zarysowań powierzchni znaku.

Na znakach w okresie gwarancji, na każdym z fragmentów powierzchni znaku o wymiarach 4 x 4 cm dopuszcza się do 2 usterek jak wyżej, o wymiarach nie większych niż 1 mm w każdym kierunku. Na powierzchni tej dopuszcza się do 3 zarysowań o szerokości nie większej niż 0,8 mm i całkowitej długości nie większej niż 10 cm. Na całkowitej długości znaku dopuszcza się nie więcej niż 5 rys szerokości nie większej niż 0,8 mm i długości przekraczającej 10 cm - pod warunkiem, że zarysowania te nie zniekształcają treści znaku.

Na znakach w okresie gwarancji dopuszcza się również lokalne uszkodzenie folii o powierzchni nie przekraczającej 6 mm<sup>2</sup> każde - w liczbie nie większej niż pięć na powierzchni znaku małego lub średniego, oraz o powierzchni nie przekraczającej 8 mm<sup>2</sup> każde - w liczbie nie większej niż 8 na każdym z fragmentów powierzchni znaku dużego lub wielkiego (włączając znaki informacyjne) o wymiarach 1200 x 1200 mm.

Uszkodzenia folii nie mogą zniekształcać treści znaku - w przypadku występowania takiego zniekształcenia znak musi być bezzwłocznie wymieniony.

W znakach nowych niedopuszczalne jest występowanie jakichkolwiek rys, sięgających przez warstwę folii do powierzchni tarczy znaku. W znakach eksploatowanych istnienie takich rys jest dopuszczalne pod warunkiem, że występujące w ich otoczeniu ogniska korozyjne nie przekroczą wielkości określonych poniżej.

W znakach eksploatowanych dopuszczalne jest występowanie co najwyżej dwóch lokalnych ognisk korozji o wymiarach nie przekraczających 2,0 mm w każdym kierunku na powierzchni każdego z fragmentów znaku o wymiarach 4 x 4 cm. W znakach nowych oraz w znakach znajdujących się w okresie wymaganej gwarancji żadna korozja tarczy znaku nie może występować.

Wymagana jest taka wytrzymałość połączenia folii odbłaskowej z tarczą znaku, by po zgięciu tarczy o 90° przy promieniu łuku zgięcia do 10 mm w żadnym miejscu nie uległo ono zniszczeniu.

#### **2.6.4 Obowiązujący system oceny zgodności**

Zgodnie z art. 4, art. 5 ust. 1 oraz art. 8, ust. 1 ustawy z dnia 16 kwietnia 2004 r. o wyrobach budowlanych [30] wyrób, który posiada aprobatę techniczną może być wprowadzony do obrotu i stosowania przy wykonywaniu robót budowlanych w zakresie odpowiadającym jego właściwościom użytkowym i przeznaczeniu, jeżeli producent dokonał oceny zgodności, wydał krajową deklarację zgodności z aprobatą techniczną i oznakował wyrób budowlany zgodnie z obowiązującymi przepisami.

Zgodnie z rozporządzeniem Ministra Infrastruktury z dnia 11 sierpnia 2004 r. [26] oceny zgodności wyrobu z aprobatą techniczną dokonuje producent, stosując system 1.

#### **2.7. Znaki podświetlane**

##### **2.7.1. Wymagania ogólne dotyczące znaków podświetlanych**

Znaki drogowe podświetlane wykonuje się jako urządzenia, których integralnym składnikiem jest oprawa oświetleniowa wbudowana w znak - osłonięta licem znaku z materiału przepuszczającego światło.

Oprawy oświetleniowe powinny być zgodne z normą PN-EN 60598-2:2003(U) [20].

Znak drogowy podświetlany musi mieć umieszczone w sposób trwały oznaczenia przewidziane na naklejce według ustalenia punktu 5.12 a ponadto oznaczenie oprawy: a) napięcia znamionowego zasilania, b) rodzaju prądu, c) liczby typu i mocy znamionowej źródeł światła, d) symbolu klasy ochronności elektrycznej oprawy wbudowanej w znak, e) symbolu IP stopnia ochrony odporności na wnikanie wilgoci i ciał obcych.

##### **2.7.2. Lico znaku podświetlanego**

Lico znaku powinno być tak wykonane, aby nie występowały niedokładności w postaci pęcherzy, pęknięć itp. Niedopuszczalne są lokalne nierówności oraz cząstki mechaniczne zatopione w warstwie podświetlanej

#### **2.11. Materiały do montażu znaków**

Wszystkie ocynkowane łączniki metalowe przewidywane do mocowania między sobą elementów konstrukcji wsporczych znaków jak śruby, listwy, wkręty, nakrętki itp. powinny być czyste, gładkie, bez pęknięć, naderwań, rozwarstwień i wypukłych karbów.

Łączniki powinny być ocynkowane ogniowo.

Łączniki mogą być dostarczane w pudełkach tekturowych, pojemnikach blaszanych lub paletach, w zależności od ich wielkości.

#### **2.12. Przechowywanie i składowanie materiałów**

Cement stosowany do wykonania fundamentów dla pionowych znaków drogowych powinien być przechowywany zgodnie z BN-88/6731-08 [27].

Kruszywo do betonu należy przechowywać w warunkach zabezpieczających je przed zanieczyszczeniem oraz zmieszaniem z kruszywami innych klas.

Prefabrykaty betonowe powinny być składowane na wyrównanym, utwardzonym i odwodnionym podłożu. Prefabrykaty należy układać na podkładach z zachowaniem prześwitu minimum 10 cm między podłożem a prefabrykatem.

Znaki powinny być przechowywane w pomieszczeniach suchych, z dala od materiałów działających korodująco i w warunkach zabezpieczających przed uszkodzeniami.

### **3. SPRZĘT**

#### **3.1. Ogólne wymagania dotyczące sprzętu**

Ogólne wymagania dotyczące sprzętu podano w SST D--00.00.00 „Wymagania ogólne” pkt 3.

#### **3.2. Sprzęt do wykonania oznakowania pionowego**

Wykonawca przystępujący do wykonania oznakowania pionowego powinien wykazać się możliwością korzystania z następującego sprzętu:

- koparek kołowych, np. 0,15 m<sup>3</sup> lub koparek gąsienicowych, np. 0,25 m<sup>3</sup>,
- żurawi samochodowych o udźwigu do 4 t,
- ewentualnie wiertnic do wykonywania dołów pod słupki w gruncie spoistym,
- betoniarek przewoźnych do wykonywania fundamentów betonowych „na mokro”,
- środków transportowych do przewozu materiałów,
- przewoźnych zbiorników na wodę,

### **4. TRANSPORT**

#### **4.1. Ogólne wymagania dotyczące transportu**

Ogólne wymagania dotyczące transportu podano w SST D--00.00.00 „Wymagania ogólne” pkt 4.

#### **4.2. Transport materiałów do pionowego oznakowania dróg**

Transport cementu powinien odbywać się zgodnie z BN-88/6731-08 [27].

Transport kruszywa powinien odbywać się zgodnie z PN-B-06712 [3].

Prefabrykaty betonowe - do zamocowania konstrukcji wsporczych znaków, powinny być przewożone środkami transportowymi w warunkach zabezpieczających je przed uszkodzeniami. Rozmieszczenie prefabrykatów na środkach transportu powinno być symetryczne.

Transport znaków, konstrukcji wsporczych i sprzętu (uchwyty, śruby, nakrętki itp.) powinien się odbywać środkami transportowymi w sposób uniemożliwiający ich przesuwanie się w czasie transportu i uszkodzenie.

## 5. WYKONANIE ROBÓT

### 5.1. Ogólne zasady wykonywania robót

Ogólne zasady wykonywania robót podano w SST D--00.00.00 „Wymagania ogólne” pkt 5.

### 5.2. Roboty przygotowawcze

Przed przystąpieniem do robót należy wyznaczyć:

- lokalizację znaku, tj. jego pikietaż oraz odległość od krawędzi jezdni, krawędzi pobocza umocnionego lub pasa awaryjnego postoju,
- wysokość zamocowania znaku na słupku.

Punkty stabilizujące miejsca ustawienia znaków należy zabezpieczyć w taki sposób, aby w czasie trwania i odbioru robót istniała możliwość sprawdzenia lokalizacji znaków.

Lokalizacja i wysokość zamocowania znaku powinny być zgodne z dokumentacją projektową.

### 5.3. Wykonanie wykopów i fundamentów dla konstrukcji wsporczych znaków

Sposób wykonania wykopu pod fundament znaku pionowego powinien być dostosowany do głębokości wykopu, rodzaju gruntu i posiadanego sprzętu. Wymiary wykopu powinny być zgodne z dokumentacją projektową lub wskazaniami Inżyniera.

Wykopy fundamentowe powinny być wykonane w takim okresie, aby po ich zakończeniu można było przystąpić natychmiast do wykonania w nich robót fundamentowych.

#### 5.3.1. Prefabrykaty betonowe

Dno wykopu przed ułożeniem prefabrykatu należy wyrównać i zagęścić. Wolne przestrzenie między ścianami gruntu i prefabrykatem należy wypełnić materiałem kamiennym, np. kliniec i dokładnie zagęścić ubijakami ręcznymi.

Jeżeli znak jest zlokalizowany na poboczu drogi, to górna powierzchnia prefabrykatu powinna być równa z powierzchnią pobocza lub być wyniesiona nad tę powierzchnię nie więcej niż 0,03 m.

#### 5.3.2. Fundamenty z betonu

Wykopy pod fundamenty konstrukcji wsporczych dla zamocowania znaków wielkowymiarowych (znak kierunku i miejscowości), wykonywane z betonu „na mokro” lub z betonu zbrojonego należy wykonać zgodnie z PN-S-02205 [24].

Posadowienie fundamentów w wykopach otwartych bądź rozpartych należy wykonywać zgodnie z dokumentacją projektową, SST lub wskazaniami Inżyniera. Wykopy należy zabezpieczyć przed napływem wód opadowych przez wyprofilowanie terenu ze spadkiem umożliwiającym łatwy odpływ wody poza teren przylegający do wykopu. Dno wykopu powinno być wyrównane z dokładnością  $\pm 2$  cm.

Przy naruszonej strukturze gruntu rodzimego, grunt należy usunąć i miejsce wypełnić do spodu fundamentu betonem klasy B 15. Płaszczyzny boczne fundamentów stykające się z gruntem należy zabezpieczyć izolacją, np. emulsją kationową. Po wykonaniu fundamentu wykop należy zasypać warstwami grubości 20 cm z dokładnym zagęszczeniem gruntu.

### 5.4. Tolerancje ustawienia znaku pionowego

Konstrukcje wsporcze znaków - słupki, słupy, wysięgniki, konstrukcje dla tablic wielkowymiarowych, powinny być wykonane zgodnie z dokumentacją pionową i SST.

Dopuszczalne tolerancje ustawienia znaku:

- odchyłka od pionu, nie więcej niż  $\pm 1$  %,
- odchyłka w wysokości umieszczenia znaku, nie więcej niż  $\pm 2$  cm,
- odchyłka w odległości ustawienia znaku od krawędzi jezdni utwardzonego pobocza lub pasa awaryjnego postoju, nie więcej niż  $\pm 5$  cm, przy zachowaniu minimalnej odległości umieszczenia znaku zgodnie z Instrukcją o znakach drogowych pionowych [28].

### 5.5. Wykonanie spawanych złączy elementów metalowych

Złącza spawane elementów metalowych powinny odpowiadać wymaganiom PN-M-69011 [20].

Wytrzymałość zmęczeniowa spoin powinna wynosić od 19 do 32 MPa. Odchyłki wymiarów spoin nie powinny przekraczać  $\pm 0,5$  mm dla spoiny grubości do 6 mm i  $\pm 1,0$  mm dla spoiny o grubości powyżej 6 mm.

Odstęp w złączach zakładkowych i nakładkowych, pomiędzy przylegającymi do siebie płaszczyznami nie powinien być większy niż 1 mm.

Złącza spawane nie powinny mieć wad większych niż podane w tablicy 5. Inżynier może dopuścić wady większe niż podane w tablicy jeśli uzna, że nie mają one zasadniczego wpływu na cechy eksploatacyjne znaku pionowego.

Tablica 5. Dopuszczalne wymiary wad w złączach spawanych, wg PN-M-69775 [23]

Rodzaj wady	Dopuszczalny wymiar wady, mm
Brak przetopu	2,0
Podtopienie lica spoiny	1,5
Porowatość spoiny	3,0
Krater w spoinie	1,5
Wklęsnięcie lica spoiny	1,5
Uszkodzenie mechaniczne spoiny	1,0

Różnica wysokości sąsiednich wgłębień i wypukłości lica spiny	3,0
---	-----

#### 5.6.4. Tablicowe znaki drogowe na dwóch słupach lub podporach

Przy stosowaniu tablicowych znaków drogowych (drogowskazów tablicowych, tablic przeddrogowskazowych, tablic szlaku drogowego, tablic objazdów itp.) umieszczanych na dwóch słupach lub podporach - odległość między tymi słupami lub podporami, mierzona prostopadle do przewidywanego kierunku najechania przez pojazd, nie może być mniejsza od 1,75 m. Przy stosowaniu większej liczby słupów niż dwa - odległość między nimi może być mniejsza.

#### 5.6.5. Poziom górnej powierzchni fundamentu

Przy zamocowaniu konstrukcji wsporczej znaku w fundamencie betonowym lub innym podobnym - pożądane jest, by górna część fundamentu pokrywała się z powierzchnią pobocza, pasa dzielącego itp. lub była nad tę powierzchnię wyniesiona nie więcej niż 0,03 m. W przypadku konstrukcji wsporczych, znajdujących się poza koroną drogi, górna część fundamentu powinna być wyniesiona nad powierzchnię terenu nie więcej niż 0,15 m.

#### 5.6.6. Barwa konstrukcji wsporczej

Konstrukcje wsporcze znaków drogowych pionowych muszą mieć barwę szarą neutralną z tym, że dopuszcza się barwę naturalną pokryć cynkowanych. Zabrania się stosowania pokryć konstrukcji wsporczych o jaskrawej barwie - z wyjątkiem przypadków, gdy jest to wymagane odrębnymi przepisami, wytycznymi lub warunkami technicznymi.

#### 5.7. Połączenie tarczy znaku z konstrukcją wsporczą

Tarcza znaku musi być zamocowana do konstrukcji wsporczej w sposób uniemożliwiający jej przesunięcie lub obrót.

Materiał i sposób wykonania połączenia tarczy znaku z konstrukcją wsporczą musi umożliwiać, przy użyciu odpowiednich narzędzi, odłączenie tarczy znaku od tej konstrukcji przez cały okres użytkowania znaku.

Na drogach i obszarach, na których występują częste przypadki dewastacji znaków, zaleca się stosowanie elementów złącznych o konstrukcji uniemożliwiającej lub znacznie utrudniającej ich rozłączenie przez osoby niepowołane.

Tarcza znaku składanego musi wykazywać pełną integralność podczas najechania przez pojazd w każdych warunkach kolizji. W szczególności - zaden z segmentów lub elementów tarczy nie może się od niej odłączać w sposób powodujący narażenie kogokolwiek na niebezpieczeństwo lub szkodę.

Nie dopuszcza się zamocowania znaku do konstrukcji wsporczej w sposób wymagający bezpośredniego przeprowadzenia śrub mocujących przez lico znaku.

#### 5.8. Trwałość wykonania znaku pionowego

Znak drogowy pionowy musi być wykonany w sposób trwały, zapewniający pełną czytelność przedstawionego na nim symbolu lub napisu w całym okresie jego użytkowania, przy czym wpływy zewnętrzne działające na znak, nie mogą powodować zniekształcenia treści znaku.

#### 5.9. Urządzenia elektryczne na konstrukcji wsporczej

Przy umieszczaniu na konstrukcji wsporczej znaku drogowego jakichkolwiek urządzeń elektrycznych - obowiązują zasady oznaczania i zabezpieczania tych urządzeń, określone w odpowiednich przepisach i zaleceniach dotyczących urządzeń elektroenergetycznych.

#### 5.11. Oznakowanie znaku

Każdy wykonany znak drogowy musi mieć naklejoną na rewersie naklejkę zawierającą następujące informacje:

- numer i datę normy tj. PN-EN 12899-1:2005 [16],
- klasy istotnych właściwości wyrobu,
- miesiąc i dwie ostatnie cyfry roku produkcji
- nazwę, znak handlowy i inne oznaczenia identyfikujące producenta lub dostawcę jeśli nie jest producentem,
- znak budowlany „B”,
- numer aprobaty technicznej IBDiM,
- numer certyfikatu zgodności i numer jednostki certyfikującej.

Oznakowania powinny być wykonane w sposób trwały i wyraźny, czytelny z normalnej odległości widzenia, a całkowita powierzchnia naklejki nie była większa niż 30 cm<sup>2</sup>. Czytelność i trwałość cechy na tylnej stronie tarczy znaku nie powinna być niższa od wymaganej trwałości znaku. Naklejkę należy wykonać z folii nieodbłaskowej.

## 6. KONTROLA JAKOŚCI ROBÓT

### 6.1. Ogólne zasady kontroli jakości robót

Ogólne zasady kontroli jakości robót podano w SST D--00.00.00 „Wymagania ogólne” pkt 6.

### 6.2. Badania materiałów do wykonania fundamentów betonowych

Wykonawca powinien przeprowadzić badania materiałów do wykonania fundamentów betonowych „na mokro”. Uwzględniając nieskomplikowany charakter robót fundamentowych, na wniosek Wykonawcy, Inżynier może zwolnić go z potrzeby wykonania badań materiałów dla tych robót.

### 6.3. Badania w czasie wykonywania robót

#### 6.3.1. Badania materiałów w czasie wykonywania robót

Wszystkie materiały dostarczone na budowę z aprobatą techniczną lub z deklaracją zgodności wydaną przez producenta powinny być sprawdzone w zakresie powierzchni wyrobu i jego wymiarów.

Częstotliwość badań i ocena ich wyników powinna być zgodna z ustaleniami tablicy 6.

Tablica 6. Częstotliwość badań przy sprawdzeniu powierzchni i wymiarów wyrobów dostarczonych przez producentów

Lp.	Rodzaj badania	Liczba badań	Opis badań	Ocena wyników badań
1	Sprawdzenie powierzchni	od 5 do 10 badań z wybranych losowo elementów w każdej dostarczonej partii	Powierzchnię zbadać nieuzbrojonym okiem. Do ew. sprawdzenia głębokości wad użyć dostępnych narzędzi (np. liniałów z czujnikiem, suwmiarek, mikrometrów itp.	Wyniki badań powinny być zgodne z wymaganiami punktu 2
2	Sprawdzenie wymiarów	wyrobów liczącej do 1000 elementów	Przeprowadzić uniwersalnymi przyrządami pomiarowymi lub sprawdzianami (np. liniałami, przymiarami itp.)	

W przypadkach budzących wątpliwości można zlecić uprawnionej jednostce zbadanie właściwości dostarczonych wyrobów i materiałów w zakresie wymagań podanych w punkcie 2.

### 6.3.2. Kontrola w czasie wykonywania robót

W czasie wykonywania robót należy sprawdzać:

- zgodność wykonania znaków pionowych z dokumentacją projektową (lokalizacja, wymiary, wysokość zamocowania znaków),
- zachowanie dopuszczalnych odchyłek wymiarów, zgodnie z punktem 2 i 5,
- prawidłowość wykonania wykopów pod konstrukcje wsporcze, zgodnie z punktem 5.3,
- poprawność wykonania fundamentów pod słupki zgodnie z punktem 5.3,
- poprawność ustawienia słupków i konstrukcji wsporczych, zgodnie z punktem 5.4.

W przypadku wykonania spawanych złącz elementów konstrukcji wsporczych:

- przed oględzinami, spoinę i przylegające do niej elementy łączone (od 10 do 20 mm z każdej strony) należy dokładnie oczyścić z zanieczyszczeń utrudniających prowadzenie obserwacji i pomiarów,
- oględziny złączy należy przeprowadzić wizualnie z ewentualnym użyciem lupy o powiększeniu od 2 do 4 razy; do pomiarów spoin powinny być stosowane wzorniki, przymiary oraz uniwersalne spoinomierze,
- w przypadkach wątpliwych można zlecić uprawnionej jednostce zbadanie wytrzymałości zmęczeniowej spoin, zgodnie z PN-M-06515 [18],
- złącza o wadach większych niż dopuszczalne, określone w punkcie 5.5, powinny być naprawione powtórnie spawaniem.

## 7. OBMIAR ROBÓT

### 7.1. Ogólne zasady obmiaru robót

Ogólne zasady obmiaru robót podano w SST D--00.00.00 „Wymagania ogólne” pkt 7.

### 7.2. Jednostka obmiarowa

Jednostkami obmiarowymi są:

- a) szt. (sztuka), dla znaków konwencjonalnych oraz konstrukcji wsporczych,
- b) m<sup>2</sup> (metr kwadratowy) powierzchni tablic dla znaków pozostałych.

## 8. ODBIÓR ROBÓT

### 8.1. Ogólne zasady odbioru robót

Ogólne zasady odbioru robót podano w SST D--00.00.00 „Wymagania ogólne” pkt 8.

Roboty uznaje się za wykonane zgodnie z dokumentacją projektową, SST i wymaganiami Inżyniera, jeżeli wszystkie pomiary i badania z zachowaniem tolerancji wg pkt 6, dały wyniki pozytywne.

### 8.2. Odbiór ostateczny

Odbiór robót oznakowania pionowego dokonywany jest na zasadzie odbioru ostatecznego.

Odbiór ostateczny powinien być dokonany po całkowitym zakończeniu robót, na podstawie wyników pomiarów i badań jakościowych określonych w punktach 2 i 5.

### 8.3. Odbiór pogwarancyjny

Odbioru pogwarancyjnego należy dokonać po upływie okresu gwarancyjnego, ustalonego w SST.

## 9. PODSTAWA PŁATNOŚCI

### 9.1. Ogólne ustalenia dotyczące podstawy płatności

Ogólne ustalenia dotyczące podstawy płatności podano w SST D--00.00.00 „Wymagania ogólne” pkt 9.

### 9.2. Cena jednostki obmiarowej

Cena wykonania jednostki obmiarowej oznakowania pionowego obejmuje:

- prace pomiarowe i roboty przygotowawcze,
- wykonanie fundamentów
- dostarczenie i ustawienie konstrukcji wsporczych,
- zamocowanie tarcz znaków drogowych,
- przeprowadzenie pomiarów i badań wymaganych w specyfikacji technicznej.

## 10. NORMY

### 10.1. Normy

1. PN-76/C-81521

Wyroby lakierowane - badanie odporności powłoki lakierowanej na działanie wody oraz oznaczanie

- |     |   |   |
|-----|---|---|
|     |   | nasiąkliwości   |
| 2.  | PN-83/B-03010                           | Ściany oporowe - Obliczenia statyczne i projektowanie   |
| 3.  | PN-84/H-74220                           | Rury stalowe bez szwu ciągnięte i walcowane na zimno ogólnego zastosowania  |
| 4.  | PN-88/C-81523                           | Wyroby lakierowane - Oznaczanie odporności powłoki na działanie mgły solnej   |
| 5.  | PN-89/H-84023.07                        | Stal określonego zastosowania. Stal na rury. Gatunki  |
| 6.  | PN-B-03215:1998                         | Konstrukcje stalowe - Połączenia z fundamentami - Projektowanie i wykonanie   |
| 7.  | PN-B-03264:2002                         | Konstrukcje betonowe, żelbetowe i sprężone - Obliczenia statyczne i projektowanie   |
| 8.  | PN-EN 40-5:2004                         | Słupy oświetleniowe. Część 5. Słupy oświetleniowe stalowe. Wymagania.   |
| 9.  | PN-EN 206-1:2003                        | Beton Część 1: Wymagania, właściwości, produkcja i zgodność   |
| 10. | PN-EN 485-4:1997                        | Aluminium i stopy aluminium - Blachy, taśmy i płyty - Tolerancje kształtu i wymiarów wyrobów walcowanych na zimno   |
| 11. | PN-EN ISO 1461:2000                     | Powłoki cynkowe nanoszone na stal metodą zanurzeniową (cynkowanie jednostkowe) – Wymagania i badanie  |
| 12. | PN-EN 10240:2001                        | Wewnętrzne i/lub zewnętrzne powłoki ochronne rur stalowych. Wymagania dotyczące powłok wykonanych przez cynkowanie ogniowe w ocynkowniach zautomatyzowanych |
| 13. | PN-EN 10292:2003/<br>A1:2004/A1:2005(U) | Taśmy i blachy ze stali o podwyższonej granicy plastyczności powlekane ogniowo w sposób ciągły do obróbki plastycznej na zimno. Warunki techniczne dostawy  |
| 14. | PN-EN 10327:2005(U)                     | Taśmy i blachy ze stali niskowęglowych powlekane ogniowo w sposób ciągły do obróbki plastycznej na zimno. Warunki techniczne dostawy                        |
| 15. | PN-EN 12767:2003                        | Bierne bezpieczeństwo konstrukcji wsporczych dla urządzeń drogowych. Wymagania i metody badań   |
| 16. | PN-EN 12899-1:2005                      | Stałe, pionowe znaki drogowe - Część 1: Znaki stałe   |
| 17. | prEN 12899-5                            | Stałe, pionowe znaki drogowe - Część 5 Badanie wstępne typu   |
| 18. | PN-EN 60529:2003                        | Stopnie ochrony zapewnianej przez obudowy (Kod IP)  |
| 19. | PN-EN 60598-1: 1990                     | Oprawy oświetleniowe. Wymagania ogólne i badania  |
| 20. | PN-EN 60598-2:2003(U)                   | Oprawy oświetleniowe - Wymagania szczegółowe - Oprawy oświetleniowe drogowe   |
| 21. | PN-H-74200:1998                         | Rury stalowe ze szwem, gwintowane   |
| 22. | PN-EN ISO 2808:2000                     | Farby i lakiery - oznaczanie grubości powłoki   |
| 23. | PN-91/H-93010                           | Stal. Kształtowniki walcowane na gorąco   |
| 24. | PN-S-02205:1998                         | Drogi samochodowe. Roboty ziemne. Wymagania i badania   |

## 10.2 Przepisy związane

25. Załączniki nr 1 i 4 do rozporządzenia Ministra Infrastruktury z dnia 3 lipca 2003 w sprawie szczegółowych warunków technicznych dla znaków i sygnałów drogowych oraz urządzeń bezpieczeństwa ruchu drogowego i warunków ich umieszczania na drogach (Dz. U. nr 220, poz. 2181)
26. Rozporządzenie Ministra Infrastruktury z dn. 11 sierpnia 2004 r. w sprawie sposobów deklarowania zgodności wyrobów budowlanych oraz sposobu znakowania ich znakiem budowlanym (Dz. U. nr 198, poz. 2041)
27. Rozporządzenie Ministra Infrastruktury z dn. 08 listopada 2004 r. w sprawie aprobat technicznych oraz jednostek organizacyjnych upoważnionych do ich wydawania (Dz. U. nr 249, poz. 2497)
28. CIE No. 39.2 1983 Recommendations for surface colours for visual signalling (Zalecenia dla barw powierzchniowych sygnalizacji wizualnej)
29. CIE No. 54 Retroreflection definition and measurement (Powierzchniowy współczynnik odbłasku definicja i pomiary)
30. Ustawa z dnia 16 kwietnia 2004 r. o wyrobach budowlanych ( Dz. U. nr 92, poz. 881)

31. Stałe odblaskowe znaki drogowe i urządzenia bezpieczeństwa ruchu drogowego. Zalecenia IBDiM do udzielania aprobat technicznych nr Z/2005-03-009

## **1. WSTĘP**

### **1.1. Przedmiot SST**

Przedmiotem niniejszej szczegółowej specyfikacji technicznej (SST) są wymagania dotyczące wykonania i odbioru robót związanych z ustawieniem krawężników betonowych wraz z wykonaniem ław dla zadania pn.: *Zagospodarowanie przestrzeni publicznej przy ul. Kopernika w Nidzicy na dz. nr 113/19, 113/21, 196/1, 115/5*

### **1.2. Zakres stosowania SST**

Szczegółowa specyfikacja techniczna (SST) jest dokument przetargowy i kontraktowy przy zleceniu i realizacji robót na drogach dla zadania wymienionego w pkt. 1.1

### **1.3. Zakres robót objętych SST**

Ustalenia zawarte w niniejszej specyfikacji dotyczą zasad prowadzenia robót związanych z wykonaniem i odbiorem ustawienia krawężników betonowych typu ulicznego i typu drogowego (wtopionych) na ławach betonowych, żwirowych, tłuczniowych.

- betonowych zwykłych, najazdowych na ławie betonowej C12/15 (B15) z oporem lub zwykłej,
- betonowych na ławie tłuczniowej lub żwirowej,
- betonowych wtopionych na ławie betonowej, żwirowej lub tłuczniowej,
- betonowych wtopionych bez ławy, na podsypce piaskowej lub cementowo-piaskowej.

### **1.4. Określenia podstawowe**

**1.4.1.** Krawężnik betonowy – prefabrykat betonowy, przeznaczony do oddzielenia powierzchni znajdujących się na tym samym poziomie lub na różnych poziomach stosowany:

- a) w celu ograniczania lub wyznaczania granicy rzeczywistej lub wizualnej,
- b) jako kanały odpływowe, oddzielnie lub w połączeniu z innymi krawężnikami,
- c) jako oddzielenie pomiędzy powierzchniami poddanymi różnym rodzajom ruchu drogowego.

**1.4.2.** Wymiar nominalny – wymiar krawężnika określony w celu jego wykonania, któremu powinien odpowiadać wymiar rzeczywisty w określonych granicach dopuszczalnych odchyłek.

**1.4.3.** Pozostałe określenia podstawowe są zgodne z obowiązującymi, odpowiednimi polskimi normami i z definicjami podanymi w OST D-M-00.00.00 „Wymagania ogólne” [1] pkt 1.4.

### **1.5. Ogólne wymagania dotyczące robót**

Ogólne wymagania dotyczące robót podano w OST D-M-00.00.00 „Wymagania ogólne” [1] pkt 1.5.

## **2. MATERIAŁY**

### **2.1. Ogólne wymagania dotyczące materiałów**

Ogólne wymagania dotyczące materiałów, ich pozyskiwania i składowania, podano w OST D-M-00.00.00 „Wymagania ogólne” pkt 2.

### **2.2. Materiały do wykonania robót**

#### **2.2.1. Zgodność materiałów z dokumentacją projektową**

Materiały do wykonania robót powinny być zgodne z ustaleniami dokumentacji projektowej lub SST.

#### **2.2.2. Stosowane materiały**

Przy ustawianiu krawężników na ławach można stosować następujące materiały:

- krawężniki betonowe,
- piasek na podsypkę i do zapraw,
- cement do podsypki i do zapraw,
- wodę,
- materiały do wykonania ławy.

#### **2.2.3. Krawężniki betonowe**

##### **2.2.3.1. Wymagania ogólne wobec krawężników**

Krawężniki betonowe mogą mieć następujące cechy charakterystyczne:

- krawężnik może być produkowany:
  - a) z jednego rodzaju betonu,
  - b) z różnych betonów zastosowanych w warstwie konstrukcyjnej oraz w warstwie ścieralnej (która na całej powierzchni deklarowanej przez producenta jako powierzchnia widoczna powinna mieć minimalną grubość 4 mm),
- skośne krawędzie krawężnika powyżej 2 mm powinny być określone jako fazowane, z wymiarami deklarowanymi przez producenta,
- krawężnik może mieć profile funkcjonalne i/lub dekoracyjne (których nie uwzględnia się przy określaniu wymiarów nominalnych krawężnika); zalecana długość prostego odcinka krawężnika wraz ze złączem wynosi 1000 mm,
- powierzchnia krawężnika może być obrabiana, poddana dodatkowej obróbce lub obróbce chemicznej,
- płaszczyzny czołowe krawężników mogą być proste lub ukształtowane w sposób ułatwiający układanie lub ryglowanie (przykłady w zał. 1),
- krawężniki łukowe mogą być wykonane jako wypukłe lub wklęsłe (przykłady w zał. 2),
- różni się dwa typy krawężników (przykłady w zał. 3):
  - a) uliczne, do oddzielenia powierzchni znajdujących się na różnych poziomach (np. jezdni i chodnika),
  - b) drogowe, do oddzielenia powierzchni znajdujących się na tym samym poziomie (np. jezdni i pobocza).

##### **2.2.3.2. Wymagania techniczne wobec krawężników**

Wymagania techniczne stawiane krawężnikom betonowym określa PN-EN 1340 [5] w sposób przedstawiony w tablicy 1.

Tablica 1. Wymagania wobec krawężnika betonowego, ustalone w PN-EN 1340 [5] do stosowania w warunkach kontaktu z solą odladzającą w warunkach mrozu

Lp.	Cecha	Załącznik	Wymagania		
<b>1 Kształt i wymiary</b>					
1.1	Wartości dopuszczalnych odchyłek od wymiarów nominalnych, z dokładnością do milimetra	C	Długość: $\pm 1\%$ , $\geq 4$ mm i $\leq 10$ mm Inne wymiary z wyjątkiem promienia: - dla powierzchni: $\pm 3\%$ , $\geq 3$ mm, $\leq 5$ mm, - dla innych części: $\pm 5\%$ , $\geq 3$ mm, $\leq 10$ mm		
1.2	Dopuszczalne odchyłki od płaskości i prostoliniowości, dla długości pomiarowej 300 mm 400 mm 500 mm 800 mm	C	$\pm 1,5$ mm $\pm 2,0$ mm $\pm 2,5$ mm $\pm 4,0$ mm		
<b>2 Właściwości fizyczne i mechaniczne</b>					
2.1	Odporność na zamrażanie/rozmarzanie z udziałem soli odladzających	D	Ubytek masy po badaniu: wartość średnia $\leq 1,0$ kg/m <sup>2</sup> , przy czym każdy pojedynczy wynik $< 1,5$ kg/m <sup>2</sup>		
2.2	Wytrzymałość na zginanie (Klasa wytrzymałości ustalona w dokumentacji projektowej lub przez Inżyniera)	F	Klasa wytrz. 2	Charakterystyczna wytrzymałość, MPa 5,0	Każdy pojedynczy wynik, MPa $> 4,0$
2.3	Trwałość ze względu na wytrzymałość	F	Krawężniki mają zadawalającą trwałość (wytrzymałość) jeśli spełnione są wymagania pktu 2.2 oraz poddawane są normalnej konserwacji		
2.4	Odporność na ścieranie (Klasa odporności ustalona w dokumentacji projektowej lub przez Inżyniera)	G i H	Odporność przy pomiarze na tarczy		
			Klasa odporności	szerokej ścierniej, wg zał. G normy – badanie podstawowe	Bóhmego, wg zał. H normy – badanie alternatywne
			4	$\leq 20$ mm	$\leq 18000$ mm <sup>3</sup> /5000 mm <sup>2</sup>
2.5	Odporność na poślizg/poślizgnięcie	I	a) jeśli górna powierzchnia krawężnika nie była szlifowana i/lub polerowana – zadawalająca odporność, b) jeśli wyjątkowo wymaga się podania wartości odporności na poślizg/poślizgnięcie – należy zadeklarować minimalną jej wartość pomierzoną wg zał. I normy (wahadłowym przyrządem do badania tarcia), c) trwałość odporności na poślizg/poślizgnięcie w normalnych warunkach użytkowania krawężnika jest zadawalająca przez cały okres użytkowania, pod warunkiem właściwego utrzymywania i gdy na znacznej części nie zostało odsłonięte kruszywo podlegające intensywnemu polerowaniu.		
2.6	Nasiąkliwość	E	$< 4\%$		
<b>3 Aspekty wizualne</b>					
3.1	Wygląd	J	a) powierzchnia krawężnika nie powinna mieć rys i odprysków, b) nie dopuszcza się rozwarstwień w krawężnikach dwuwarstwowych c) ewentualne wykwyty nie są uważane za istotne		
3.2	Tekstura	J	a) krawężniki z powierzchnią o specjalnej teksturze – producent powinien określić rodzaj tekstury, b) tekstura powinna być porównana z próbkami dostarczonymi przez producenta, zatwierdzonymi przez odbiorcę, c) różnice w jednolitości tekstury, spowodowane nieuniknionymi zmianami we właściwości surowców i warunków twardnienia, nie są uważane za istotne		
3.3	Zabarwienie	J	a) barwiona może być warstwa ściernalna lub cały element, b) zabarwienie powinno być porównane z próbkami dostarczonymi przez producenta, zatwierdzonymi przez odbiorcę, c) różnice w jednolitości zabarwienia, spowodowane nieuniknionymi zmianami właściwości surowców lub warunków dojrzewania betonu, nie są uważane za istotne		

W przypadku zastosowań krawężników betonowych na powierzchniach innych niż przewidziano w tablicy 1 (np. przy nawierzchniach wewnętrznych, nie narażonych na kontakt z solą odladzającą), wymagania wobec krawężników należy odpowiednio dostosować do ustaleń PN-EN 1340 [5].

#### 2.2.3.3. Składowanie krawężników

Krawężniki betonowe mogą być przechowywane na składowiskach otwartych, posegregowane według typów, rodzajów, kształtów, cech fizycznych i mechanicznych, wielkości, wyglądu itp.

Krawężniki betonowe należy układać z zastosowaniem podkładek i przekładek drewnianych o wymiarach: grubość 2,5 cm, szerokość 5 cm, długości min. 5 cm większej od szerokości krawężnika.

### **2.5. Materiały na podsypkę i do wypełnienia spoin oraz szczelin w umocnieniu**

#### **2.5.1. Kruszywo na podsypkę kruszywowo- cementową**

Do podsypki kruszywowo – cementowej należy stosować kruszywo naturalne 0/2 spełniające wymagania PN-EN 13242[9]; kat. GF<sub>80</sub>; kat. f<sub>7</sub>

Do pielęgnacji nawierzchni kostkowej należy użyć gruntu sypkiego.

#### **2.5.2. Kruszywo d zaprawy kruszywowo- cementowej**

Do zaprawy cementowo-kruszywowej 1:2 do wypełnienia spoin należy stosować:

- cement portlandzki 32,5 odpowiadający wymaganiom PN-EN 197-1[3],

- kruszywo naturalne niełamane 0/2 mm, kategoria 1o zawartości pyłów nie przekraczającej 3%, spełniające wymagania PN-EN 13139.

Przechowywanie cementu powinno być zgodne z BN-88/6731-08 [4]

### **2.6. Woda**

Woda odpowiadająca wymaganiom PN-EN 1008. Bez badań można stosować wodę wodociągową pitną.

#### **2.2.5. Materiały na ławy**

Do wykonania ław pod krawężnik należy stosować, dla:

a) ławy betonowej – beton klasy C12/15 wg PN-EN 206-1

#### **2.2.6. Masa zalewowa w szczelinach ławy betonowej i spoinach krawężników**

Masa zalewowa, do wypełniania szczelin dylatacyjnych, powinna odpowiadać wymaganiom ST D-05.03.04a

### **3. SPRZĘT**

#### **3.1. Ogólne wymagania dotyczące sprzętu**

Ogólne wymagania dotyczące sprzętu podano w OST D-M-00.00.00 „Wymagania ogólne” [1] pkt 3.

#### **3.2. Sprzęt do wykonania robót**

Roboty wykonuje się ręcznie przy zastosowaniu:

- betoniarek do wytwarzania betonu i zapraw oraz przygotowania podsypki cementowo-piaskowej,
- wibratorów płytowych, ubijaków ręcznych lub mechanicznych.

### **4. TRANSPORT**

#### **4.1. Ogólne wymagania dotyczące transportu**

Ogólne wymagania dotyczące transportu podano w OST D-M-00.00.00 „Wymagania ogólne” [1] pkt 4.

#### **4.2. Transport krawężników**

Krawężniki betonowe mogą być przewożone dowolnymi środkami transportowymi.

Krawężniki betonowe układać należy na środkach transportowych w pozycji pionowej z nachyleniem w kierunku jazdy.

Krawężniki powinny być zabezpieczone przed przemieszczeniem się i uszkodzeniami w czasie transportu, a górna warstwa nie powinna wystawać poza ściany środka transportowego więcej niż 1/3 wysokości tej warstwy.

#### **4.3. Transport pozostałych materiałów**

Transport cementu powinien się odbywać w warunkach zgodnych z BN-88/6731-08 [12].

Kruszywa można przewozić dowolnym środkiem transportu, w warunkach zabezpieczających je przed zanieczyszczeniem i zmieszaniem z innymi materiałami. Podczas transportu kruszywa powinny być zabezpieczone przed wysypaniem, a kruszywo drobne - przed rozpyleniem.

Masę zalewową należy pakować w bębny blaszane lub beczki. Transport powinien odbywać się w warunkach zabezpieczających przed uszkodzeniem bębnow i beczek.

### **5. Wykonanie robót**

#### **5.1. Ogólne zasady wykonania robót**

Ogólne zasady wykonania robót podano w OST D-M-00.00.00 „Wymagania ogólne” [1] pkt 5.

#### **5.2. Zasady wykonywania robót**

Sposób wykonania robót powinien być zgodny z dokumentacją projektową i SST. W przypadku braku wystarczających danych można korzystać z ustaleń podanych w niniejszej specyfikacji oraz z informacji podanych w załącznikach.

Podstawowe czynności przy wykonywaniu robót obejmują:

6. roboty przygotowawcze,
7. wykonanie ławy,
8. ustawienie krawężników,
9. wypełnienie spoin,
10. roboty wykończeniowe.

#### **5.3. Roboty przygotowawcze**

Przed przystąpieniem do robót należy, na podstawie dokumentacji projektowej, SST lub wskazań Inżyniera:

- ustalić lokalizację robót,
- ustalić dane niezbędne do szczegółowego wytyczenia robót oraz ustalenia danych wysokościowych,
- usunąć przeszkody, np. słupki, pachołki, elementy dróg, ogrodzeń itd.
- ustalić materiały niezbędne do wykonania robót,
- określić kolejność, sposób i termin wykonania robót.

#### **5.4. Wykonanie ławy**

##### **5.4.1. Koryto pod ławę**

Wymiary wykopu, stanowiącego koryto pod ławę, powinny odpowiadać wymiarom ławy w planie z uwzględnieniem w szerokości dna wykopu ew. konstrukcji szalunku.

Wskaźnik zagęszczenia dna wykonanego koryta pod ławę powinien wynosić co najmniej 0,97 według normalnej metody Proctora.

#### **5.4.2. Ława żwirowa**

Ławę żwirową o wysokości do 10 cm wykonuje się jednowarstwowo przez zasypanie koryta żwirem i zagęszczenie go, polewając wodą.

Ławy o wysokości powyżej 10 cm należy wykonywać dwuwarstwowo, starannie zagęszczając poszczególne warstwy.

#### **5.4.3. Ława tłuczniowa**

Ławę należy wykonywać przez zasypanie wykopu koryta tłuczniem.

Tłuczeń należy starannie ubić polewając wodą. Górną powierzchnię ławy tłuczniowej należy wyrównać kliniecem i ostatecznie zagęścić.

Przy grubości warstwy tłucznia w ławie wynoszącej powyżej 10 cm należy ławę wykonać dwuwarstwowo, starannie zagęszczając poszczególne warstwy.

#### **5.4.4. Ława betonowa**

Ławę betonową zwykłą w gruntach spoistych wykonuje się bez szalowania, przy gruntach sypkich należy stosować szalowanie.

Ławę betonową z oporem wykonuje się w szalowaniu. Beton rozścielony w szalowaniu lub bezpośrednio w korycie powinien być wyrównywany warstwami. Betonowanie ław należy wykonywać zgodnie z wymaganiami PN-63/B-06251 [7], przy czym należy stosować co 50 m szczeliny dylatacyjne wypełnione bitumiczną masą zalewową.

Przykłady ław betonowych zwykłych i ław z oporem podaje załącznik 4.

### **5.5. Ustawienie krawężników betonowych**

#### **5.5.1. Zasady ustawiania krawężników**

Światło (odległość górnej powierzchni krawężnika od jezdni) powinno być zgodne z ustaleniami dokumentacji projektowej, a w przypadku braku takich ustaleń powinno wynosić od 10 do 12 cm, a w przypadkach wyjątkowych (np. ze względu na „wyrobienie” ścieku) może być zmniejszone do 6 cm lub zwiększone do 16 cm.

Zewnętrzna ściana krawężnika od strony chodnika powinna być po ustawieniu krawężnika obsypana piaskiem, żwirem, tłuczniem lub miejscowym gruntem przepuszczalnym, starannie ubitym.

#### **5.5.2. Ustawienie krawężników na ławie żwirowej lub tłuczniowej**

Ustawianie krawężników na ławie żwirowej i tłuczniowej powinno być wykonywane na podsypce z piasku o grubości warstwy od 3 do 5 cm po zagęszczeniu.

#### **5.5.3. Ustawienie krawężników na ławie betonowej**

Ustawianie krawężników na ławie betonowej wykonuje się na podsypce z piasku lub na podsypce cementowo-piaskowej o grubości 3 do 5 cm po zagęszczeniu.

#### **5.5.4. Wypełnianie spoin**

Spoiny krawężników nie powinny przekraczać szerokości 1 cm. Spoiny należy wypełnić żwirem, piaskiem lub zaprawą cementowo-piaskową, przygotowaną w stosunku 1:2. Zalewanie spoin krawężników zaprawą cementowo-piaskową stosuje się wyłącznie do krawężników ustawionych na ławie betonowej.

Spoiny krawężników przed zalaniem zaprawą należy oczyścić i zmyć wodą. Dla zabezpieczenia przed wpływami temperatury krawężniki ustawione na podsypce cementowo-piaskowej i o spoinach zalanych zaprawą należy zalewać co 50 m bitumiczną masą zalewową nad szczeliną dylatacyjną ławy.

### **5.6. Roboty wykończeniowe**

Roboty wykończeniowe powinny być zgodne z dokumentacją projektową i SST. Do robót wykończeniowych należą prace związane z dostosowaniem wykonanych robót do istniejących warunków terenowych, takie jak:

- odtworzenie elementów czasowo usuniętych,
- roboty porządkujące otoczenie terenu robót.

## **6. KONTROLA JAKOŚCI ROBÓT**

### **6.1. Ogólne zasady kontroli jakości robót**

Ogólne zasady kontroli jakości robót podano w OST D-M-00.00.00 „Wymagania ogólne” [1] pkt 6.

### **6.2. Badania przed przystąpieniem do robót**

Przed przystąpieniem do robót Wykonawca powinien:

- uzyskać wymagane dokumenty, dopuszczające wyroby budowlane do obrotu i powszechnego stosowania (certyfikaty zgodności, deklaracje zgodności, ew. badania materiałów wykonane przez dostawców itp.),
- ew. wykonać własne badania właściwości materiałów przeznaczonych do wykonania robót, określone w pktcie 2 (tablicy 1),
- sprawdzić cechy zewnętrzne krawężników.

Wszystkie dokumenty oraz wyniki badań Wykonawca przedstawia Inżynierowi do akceptacji.

Sprawdzenie wyglądu zewnętrznego krawężników należy przeprowadzić na podstawie oględzin elementu przez pomiar i ocenę uszkodzeń występujących na powierzchniach i krawędziach elementu zgodnie z wymaganiami tablicy 1 i ustaleniami PN-EN 1340 [5].

Badania pozostałych materiałów stosowanych przy ustawianiu krawężników betonowych powinny obejmować właściwości, określone w normach podanych dla odpowiednich materiałów w pktcie 2.

### **6.3. Badania w czasie robót**

#### **6.3.1. Sprawdzenie koryta pod ławę**

Należy sprawdzać wymiary koryta oraz zagęszczenie podłoża na dnie wykopu.

Tolerancja dla szerokości wykopu wynosi  $\pm 2$  cm. Zagęszczenie podłoża powinno być zgodne z pkt 5.4.1.

### 6.3.2. Sprawdzenie ław

Przy wykonywaniu ław badaniu podlegają:

- a) zgodność profilu podłużnego górnej powierzchni ław z dokumentacją projektową.  
Profil podłużny górnej powierzchni ławy powinien być zgodny z projektowaną niweletą. Dopuszczalne odchylenia mogą wynosić  $\pm 1$  cm na każde 100 m ławy,
- b) wymiary ław.  
Wymiary ław należy sprawdzić w dwóch dowolnie wybranych punktach na każde 100 m ławy. Tolerancje wymiarów wynoszą:
  - dla wysokości  $\pm 10\%$  wysokości projektowanej,
  - dla szerokości  $\pm 10\%$  szerokości projektowanej,
- c) równość górnej powierzchni ław.  
Równość górnej powierzchni ławy sprawdza się przez przyłożenie w dwóch punktach, na każde 100 m ławy, trzymetrowej łaty. Prześwit pomiędzy górną powierzchnią ławy i przyłożoną łatą nie może przekraczać 1 cm,
- d) zagęszczenie ław z kruszyw.  
Zagęszczenie ław bada się w dwóch przekrojach na każde 100 m. Ławy ze żwiru lub piasku nie mogą wykazywać śladu urządzenia zagęszczającego.  
Ławy z tłucznia, badane próbą wyjęcia poszczególnych ziarn tłucznia, nie powinny pozwalać na wyjęcie ziarna z ławy,
- e) odchylenie linii ław od projektowanego kierunku.  
Dopuszczalne odchylenie linii ław od projektowanego kierunku nie może przekraczać  $\pm 2$  cm na każde 100 m wykonanej ławy.

### 6.3.3. Sprawdzenie ustawienia krawężników

Przy ustawianiu krawężników należy sprawdzać:

- a) dopuszczalne odchylenia linii krawężników w poziomie od linii projektowanej, które wynosi  $\pm 1$  cm na każde 100 m ustawionego krawężnika,
- b) dopuszczalne odchylenie niwelety górnej płaszczyzny krawężnika od niwelety projektowanej, które wynosi  $\pm 1$  cm na każde 100 m ustawionego krawężnika,
- c) równość górnej powierzchni krawężników, sprawdzane przez przyłożenie w dwóch punktach na każde 100 m krawężnika, trzymetrowej łaty, przy czym prześwit pomiędzy górną powierzchnią krawężnika i przyłożoną łatą nie może przekraczać 1 cm,
- d) dokładność wypełnienia spoin bada się co 10 metrów. Spoiny muszą być wypełnione całkowicie na pełną głębokość.

## 7. OBMIAR ROBÓT

### 7.1. Ogólne zasady obmiaru robót

Ogólne zasady obmiaru robót podano w OST D-M-00.00.00 „Wymagania ogólne” [1] pkt 7.

### 7.2. Jednostka obmiarowa

Jednostką obmiarową jest m (metr) ustawionego krawężnika.

## 8. ODBIÓR ROBÓT

### 8.1. Ogólne zasady odbioru robót

Ogólne zasady odbioru robót podano w OST D-M-00.00.00 „Wymagania ogólne” [1] pkt 8.

Roboty uznaje się za wykonane zgodnie z dokumentacją projektową, SST i wymaganiami Inżyniera, jeżeli wszystkie pomiary i badania z zachowaniem tolerancji wg pkt 6 dały wyniki pozytywne.

### 8.2. Odbiór robót zanikających i ulegających zakryciu

Odbiorowi robót zanikających i ulegających zakryciu podlegają:

- wykonanie koryta pod ławę,
- wykonanie ławy,
- wykonanie podsypki.

Odbiór tych robót powinien być zgodny z wymaganiami pktu 8.2 OST D-M-00.00.00 „Wymagania ogólne” [1] oraz niniejszej OST.

## 9. PODSTAWA PŁATNOŚCI

### 9.1. Ogólne ustalenia dotyczące podstawy płatności

Ogólne ustalenia dotyczące podstawy płatności podano w OST D-M-00.00.00 „Wymagania ogólne” [1] pkt 9.

### 9.2. Cena jednostki obmiarowej

Cena ustawienia 1 m krawężnika obejmuje:

- prace pomiarowe i roboty przygotowawcze,
- oznakowanie robót,
- przygotowanie podłoża,
- dostarczenie materiałów i sprzętu,
- wykonanie koryta pod ławę,
- wykonanie ławy z ewentualnym wykonaniem szalunku i zalaniem szczelin dylatacyjnych,
- wykonanie podsypki,
- ustawienie krawężników z wypełnieniem spoin i zalaniem szczelin według wymagań dokumentacji projektowej, SST i specyfikacji technicznej,

- przeprowadzenie pomiarów i badań wymaganych w specyfikacji technicznej,
- odwiezienie sprzętu.

### **9.3. Sposób rozliczenia robót tymczasowych i prac towarzyszących**

Cena wykonania robót określonych niniejszą OST obejmuje:

- roboty tymczasowe, które są potrzebne do wykonania robót podstawowych, ale nie są przekazywane Zamawiającemu i są usuwane po wykonaniu robót podstawowych,
- prace towarzyszące, które są niezbędne do wykonania robót podstawowych, niezaliczane do robót tymczasowych, jak geodezyjne wytyczenie robót itd.

## **10. Przepisy związane**

### **10.1. Ogólne specyfikacje techniczne (OST)**

- |                 |   |
|-----------------|---|
| 1. D-M-00.00.00 | Wymagania ogólne  |
| 2. D-05.03.04a  | Wypełnianie szczelin w nawierzchni z betonu cementowego |

### **10.2. Normy**

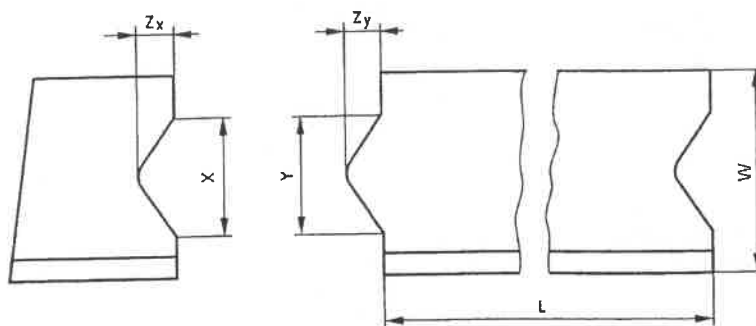
- |                     |   |
|---------------------|---|
| 3. PN-EN 197-1:2002 | Cement. Część 1: Skład, wymagania i kryteria zgodności dotyczące cementu powszechnego użytku                                |
| 4. PN-EN 206-1:2003 | Beton. Część 1: Wymagania, właściwości, produkcja i zgodność  |
| 5. PN-EN 12620+A1   | Kruszywa do betonu  |
| 6. PN-88/B-06250    | Beton zwykły  |
| 7. PN-63/B-06251    | Roboty betonowe i żelbetowe   |
| 9. PN-EN 13242+A1   | Kruszywa do niezwiązanych i związanych hydraulicznie materiałów stosowanych w obiektach budowlanych i budownictwie drogowym |
| 10. PN-88/B-32250   | Materiały budowlane. Woda do betonów i zapraw   |
| 11. BN-88/6731-08   | Cement. Transport i przechowywanie  |

### **10.3. Inne dokumenty**

12. Katalog szczegółów drogowych ulic, placów i parków miejskich, Centrum Techniki Budownictwa Komunalnego, Warszawa 1987

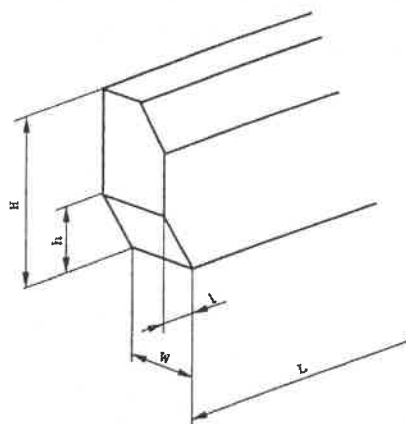
GEOMETRIA KRAWĘŻNIKÓW (wg [5])

1.1. Przykład kształtu krawężnika przeznaczony do ryglowania



Oznaczenia:  $Y \leq X - 3 \text{ mm}$  i  $Z_Y \leq Z_X - 3 \text{ mm}$ ,  $X$  minimum:  $\geq 1/5 b$  i  $\geq 20 \text{ mm}$ ,  
 $X$  maximum:  $\leq 1/3 b$  i  $\leq 70 \text{ mm}$ ,  $Z_Y$  maximum:  $Y/2$ , Tolerancja dla  $X$  i  $Z_X$  -1, +2 mm, Tolerancja dla  
 $Y$  i  $Z_Y$  -2, +1 mm,  $L$  - Długość elementu krawężnika,  $W$  - Szerokość elementu krawężnika

1.2. Przykład wgłębienia lub wcięcia powierzchni czołowej w dolnej części krawężnika



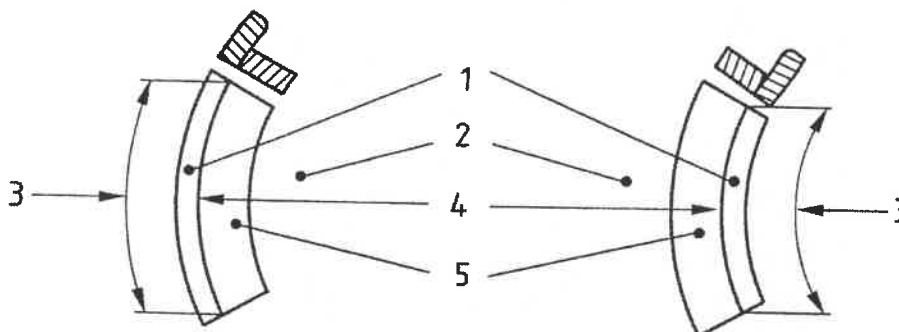
Oznaczenia:  $H$  - Wysokość elementu krawężnika,  $h$  - wysokość wgłębienia lub wcięcia,  $W$  - szerokość elementu krawężnika,  $L$  - długość elementu krawężnika,  $l$  - długość wgłębienia lub wcięcia

ZAŁĄCZNIK 2

PRZYKŁADY KRAWĘŻNIKÓW ŁUKOWYCH (wg [5])

a) wklęsłego

b) wypukłego



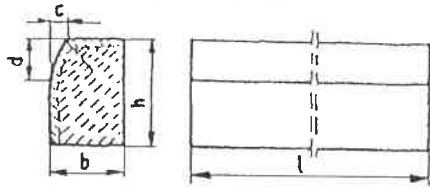
Oznaczenia: 1 - Krawężnik, 2 - Jezdnia, 3 - Długość, 4 - Promień, 5 - Kanał odpływowy

ZAŁĄCZNIK 3

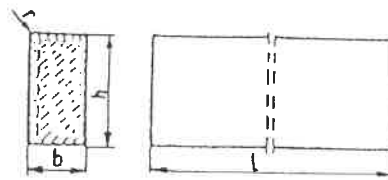
PRZYKŁADY KRAWĘŻNIKÓW TYPU ULICZNEGO I DROGOWEGO

(wg BN-80/6775-03/04 Prefabrykaty budowlane z betonu. Elementy nawierzchni dróg, ulic, parkingów i torowisk tramwajowych. Krawężniki i obrzeża chodnikowe)

a) Krawężnik typu ulicznego



b) Krawężnik typu drogowego



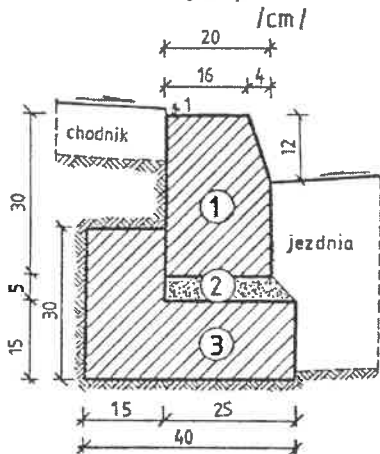
Przykładowe wymiary krawężników

Typ krawężnika	Wymiary krawężników, cm					
	l	b	h	c	d	r
Uliczny	100	20	30	min. 3	min. 12	1,0
		15		max. 7	max. 15	
Drogowy	100	15	20	-	-	1,0
		12	25			
		10	25			

**ZAŁĄCZNIK 4**

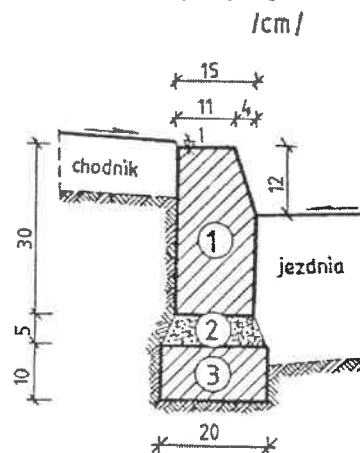
**PRZYKŁADY USTAWIENIA KRAWĘŻNIKÓW BETONOWYCH NA ŁAWACH (wg [13])**

a) Krawężnik typu ulicznego 20 x 30 cm na ławie betonowej z oporem



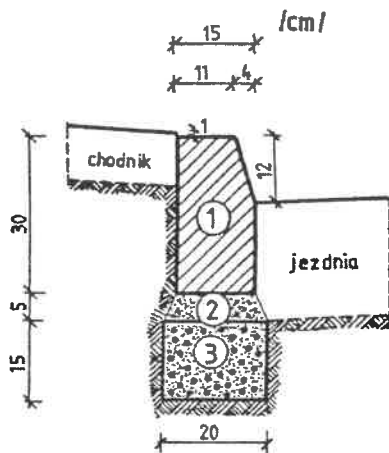
1. krawężnik, typ ciężki 20x30x100 cm
2. podsypka cem.-piaskowa 1:4
3. ława z betonu B10

b) Krawężnik typu ulicznego 15 x 30 cm na ławie betonowej zwykłej



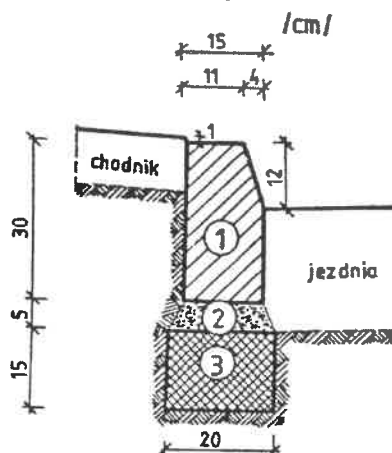
1. krawężnik, typ uliczny 15x30x100 cm
2. podsypka cem.-piaskowa 1:4
3. ława z betonu B10

c) Krawężnik typu ulicznego 15 x 30 cm na ławie żwirowej



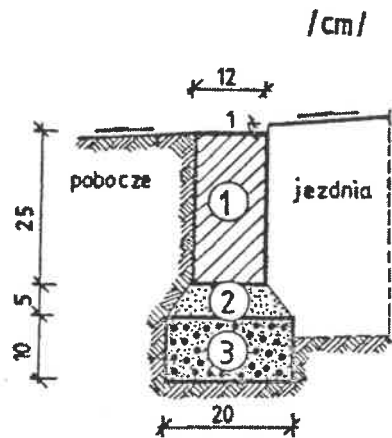
1. krawężnik, typ uliczny 15x30x100 cm
2. podsypka piaskowa lub cem.-piaskowa 1:4
3. ława żwirowa

d) Krawężnik typu ulicznego 15 x 30 cm na ławie tłuczniowej



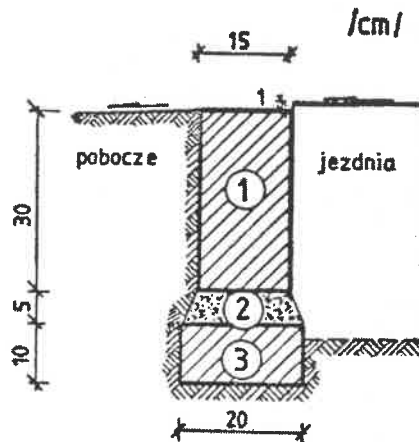
1. krawężnik, typ uliczny 15x30x100 cm
2. podsypka piaskowa lub cem.-piaskowa 1:4
3. ława tłuczniowa

e) Krawężnik typu drogowego 12 x 25 cm na ławie żwirowej lub tłuczniowej



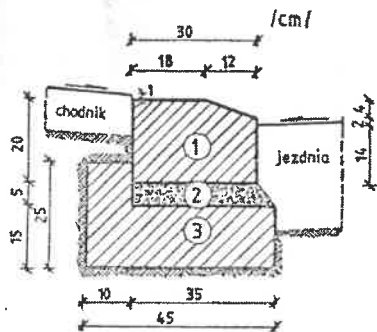
1. krawężnik, typ drogowy 12x25x100 cm
2. podsypka z piasku
3. ława żwirowa lub tłuczniowa

f) Krawężnik typu drogowego 15 x 30 cm na ławie betonowej



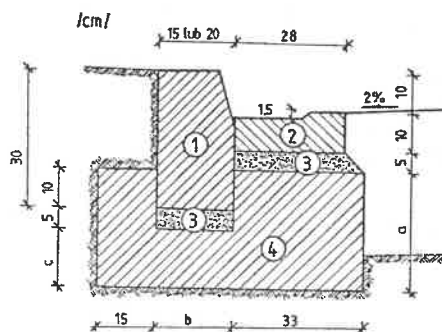
1. krawężnik, typ drogowy 15x30x100 cm
2. podsypka cem.-piaskowa 1:4
3. ława z betonu B10

g) Krawężnik typu ulicznego 20 x 30 cm ułożony na płask (np. przy wjeździe na chodnik, do bramy)



1. krawężnik 20x30x100 cm
2. podsypka cem.-piaskowa 1:4
3. ława z betonu B10

h) Krawężnik typu ulicznego, ze ściekiem betonowym, na ławie betonowej



WYMIARY UZUPEŁNIAJĄCE (alternatywne)

krawężnik	a	b	c
betonowy 20 x 30	25	20	15
15 x 30	20	15	10

1. krawężnik, typ uliczny 15(20)x30x100 cm
2. ściek betonowy
3. podsypka cem.-piaskowa 1:4
4. ława z betonu B10

**1. WSTĘP**

**1.1. Przedmiot SST**

Przedmiotem niniejszej szczegółowej specyfikacji technicznej (SST) są wymagania dotyczące wykonania i odbioru robót związanych z ustawieniem betonowego obrzeża chodnikowego dla zadania pn.: *Zagospodarowanie przestrzeni publicznej przy ul. Kopernika w Nidzicy na dz. nr 113/19, 113/21, 196/1, 115/5*

**1.2. Zakres stosowania SST**

Szczegółowa specyfikacja techniczna (SST) stanowi obowiązującą dokument przetargowy i kontraktowy przy zleceniu i realizacji w/w zadania wg pkt 1.1.

**1.3. Zakres robót objętych SST**

Ustalenia zawarte w niniejszej specyfikacji dotyczą zasad prowadzenia robót związanych z ustawieniem obrzeży betonowych na ławie betonowej z oporem.

- ustawienie obrzeży betonowego; rodzaj Ow , gatunek G1

- ława betonowa C 12/15 (B15)

**1.4. Określenia podstawowe**

**1.4.1. Obrzeża chodnikowe** - prefabrykowane belki betonowe rozgraniczające jednostronnie lub dwustronnie ciągi komunikacyjne od terenów nie przeznaczonych do komunikacji. Obrzeże ustawić na ławie betonowej z oporem .

**1.4.2. Pozostałe określenia podstawowe** są zgodne z obowiązującymi, odpowiednimi polskimi normami i definicjami podanymi w SST D--00.00.00 „Wymagania ogólne” pkt 1.4.

**1.5. Ogólne wymagania dotyczące robót**

Ogólne wymagania dotyczące robót podano w SST D--00.00.00 „Wymagania ogólne” pkt 1.5.

**2. MATERIAŁY**

**2.1. Ogólne wymagania dotyczące materiałów**

Ogólne wymagania dotyczące materiałów, ich pozyskiwania i składowania podano w SST D--00.00.00 „Wymagania ogólne” pkt 2.

**2.2. Stosowane materiały**

Materiałami stosowanymi są:

- obrzeża odpowiadające wymaganiom PN-EN 1340
- cement wg PN-EN 197-1:2002 [7],
- piasek do zapraw wg. PN-EN 13139:2003 [3].
- beton C 12/15 ( B-15 ) wg. PN-EN 206-1:2003 [2] do wykonania ławy

**2.3. Betonowe obrzeża chodnikowe**

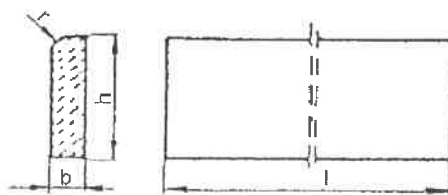
- obrzeże wysokie - **Ow**
- gatunek I - **G 1**
- nasiąkliwość poniżej **5 %**
- ścieralność na tarczy Boehmego dla gat. I;  $\leq 3 \text{ mm}$
- mrozoodporność  $\leq \text{F 150}$
- beton **C 25/30 ( B - 30 )**

**2.4. Betonowe obrzeża chodnikowe - wymagania techniczne**

**2.4.1. Wymiary betonowych obrzeży chodnikowych**

Zastosowano obrzeże wysokie „Ow”, gatunek „G1”, wymiary wg projektu.

Kształt obrzeży betonowych przedstawiono na rysunku 1, a wymiary podano w tabelicy 1.



Rysunek 1. Kształt betonowego

obrzeża chodnikowego

Tabela 1. Wymiary obrzeży

Rodzaj obrzeża	Wymiary obrzeży, cm			
	l	b	h	r
Ow	100	8	30	3

**2.4.2. Dopuszczalne odchyłki wymiarów obrzeży**

Dopuszczalne odchyłki wymiarów obrzeży podano w tabelicy 2.

Tabela 2. Dopuszczalne odchyłki wymiarów obrzeży

Rodzaj wymiaru	Dopuszczalna odchyłka, m	
	Gatunek 1	Gatunek 2
l	$\pm 8$	
b, h	$\pm 3$	

### 2.4.3. Dopuszczalne wady i uszkodzenia obrzeży

Powierzchnie obrzeży powinny być bez rys, pęknięć i ubytków betonu, o fakturze z formy lub zatartej. Krawędzie elementów powinny być równe i proste.

Dopuszczalne wady oraz uszkodzenia powierzchni i krawędzi elementów nie powinny przekraczać wartości podanych w tablicy 3.

Tablica 3. Dopuszczalne wady i uszkodzenia obrzeży

Rodzaj wad i uszkodzeń		Dopuszczalna wielkość wad i uszkodzeń	
		Gatunek 1	Gatunek 2
Wklęsłość lub wypukłość powierzchni i krawędzi w mm		2	
Szczерby i uszkodzenia krawędzi i naroży	ograniczających powierzchnie górne (ścieralne)	nie dopuszczalne	
	ograniczających pozostałe powierzchnie:		
	liczba, max	2	
	długość, mm, max	20	
	głębokość, mm, max	6	

Tablica 4. Wymagania wobec obrzeża betonowego, ustalone w PN-EN 1340 [5] do stosowania w warunkach kontaktu z solą odladzającą w warunkach mrozu

Lp.	Cecha	Załącznik	Wymagania		
1	Kształt i wymiary				
1.1	Wartości dopuszczalnych odchyłek od wymiarów nominalnych, z dokładnością do milimetra	C	Długość: $\pm 1\%$ , $\geq 4$ mm i $\leq 10$ mm Inne wymiary z wyjątkiem promienia: - dla powierzchni: $\pm 3\%$ , $\geq 3$ mm, $\leq 5$ mm, - dla innych części: $\pm 5\%$ , $\geq 3$ mm, $\leq 10$ mm		
1.2	Dopuszczalne odchyłki od płaskości i prostoliniowości, dla długości pomiarowej 300 mm 400 mm 500 mm 800 mm	C	$\pm 1,5$ mm $\pm 2,0$ mm $\pm 2,5$ mm $\pm 4,0$ mm		
2	Właściwości fizyczne i mechaniczne				
2.1	Odporność na zamrażanie/rozmarzanie z udziałem soli odladzających	D	Ubytek masy po badaniu: wartość średnia $\leq 1,0$ kg/m <sup>2</sup> , przy czym każdy pojedynczy wynik $< 1,5$ kg/m <sup>2</sup>		
2.2	Wytrzymałość na zginanie (Klasa wytrzymałości ustalona w dokumentacji projektowej lub przez Inżyniera)	F	Klasa wytr.	Charakterystyczna wytrzymałość, MPa	Każdy pojedynczy wynik, MPa
			2	5,0	> 4,0
2.3	Trwałość ze względu na wytrzymałość	F	Krawężniki mają zadawalającą trwałość (wytrzymałość) jeśli spełnione są wymagania pktu 2.2 oraz poddawane są normalnej konserwacji		
2.4	Odporność na ścieranie (Klasa odporności ustalona w dokumentacji projektowej lub przez Inżyniera)	G i H	Klasa odporności	Odporność przy pomiarze na tarczy szerokiej ścierniej, wg zał. G normy – badanie podstawowe Böhmeo, wg zał. H normy – badanie alternatywne	
			4	$\leq 20$ mm	$\leq 18000$ mm <sup>3</sup> /5000 mm <sup>2</sup>
2.5	Odporność na poślizg/poślizgnięcie	I	d) jeśli górna powierzchnia krawężnika nie była szlifowana i/lub polerowana – zadawalająca odporność, e) jeśli wyjątkowo wymaga się podania wartości odporności na poślizg/poślizgnięcie – należy zadeklarować minimalną jej wartość pomierzoną wg zał. I normy (wahadłowym przyrządem do badania tarcia), f) trwałość odporności na poślizg/poślizgnięcie w normalnych warunkach użytkowania krawężnika jest zadawalająca przez cały okres użytkowania, pod warunkiem właściwego utrzymywania i gdy na znacznej części nie zostało odsłonięte kruszywo podlegające intensywnemu polerowaniu.		
2.6	Nasiąkliwość	E	$< 5\%$		
3	Aspekty wizualne				
3.1	Wygląd	J	d) powierzchnia krawężnika nie powinna mieć rys i odprysków, e) nie dopuszcza się rozwarstwień w krawężnikach dwuwarstwowych f) ewentualne wykwyty nie są uważane za istotne		
3.2	Tekstura	J	d) krawężniki z powierzchnią o specjalnej teksturze – producent powinien określić rodzaj tekstury, e) tekstura powinna być porównana z próbkami dostarczonymi przez producenta, zatwierdzonymi przez odbiorcę, f) różnice w jednolitości tekstury, spowodowane nieuniknionymi zmianami we właściwości surowców i		

			warunków twardnienia, nie są uważane za istotne
3.3	Zabarwienie	J	d) barwiona może być warstwa ściernalna lub cały element, e) zabarwienie powinno być porównane z próbkami dostarczonymi przez producenta, zatwierdzonymi przez odbiorcę, f) różnice w jednolitości zabarwienia, spowodowane nieuniknionymi zmianami właściwości surowców lub warunków dojrzewania betonu, nie są uważane za istotne

#### 2.4.4. Składowanie

Betonowe obrzeża chodnikowe mogą być przechowywane na składowiskach otwartych, posegregowane według rodzajów i gatunków.

Betonowe obrzeża chodnikowe należy układać z zastosowaniem podkładek i przekładek drewnianych o wymiarach co najmniej: grubość 2,5 cm, szerokość 5 cm, długość minimum 5 cm większa niż szerokość obrzeża.

#### 2.4.5. Beton i jego składniki

Do produkcji obrzeży należy stosować beton według PN-EN 206-1:2003 [2], klasy C 25/30

### 2.5. Materiały na ławę i do zaprawy

#### 2.5.1 Cement

Cement stosowany do podsypki i wypełnienia spoin powinien być cementem portlandzkim klasy 32,5, odpowiadający wymaganiom PN-EN 197-1:2002 [9].

Transport i przechowywanie cementu powinny być zgodne z BN-88/6731-08 [13].

#### 2.5.2 Materiały na podsypkę i do wypełnienia spoin oraz szczelin w umocnieniu

##### 2.5.2.1. Kruszywo na podsypkę kruszywowo- cementową

Do podsypki kruszywowo – cementowej należy stosować kruszywo naturalne 0/2 spełniające wymagania PN-EN 12522+A1: kat. GF<sub>80</sub>; kat. f<sub>7</sub>

Do pielęgnacji nawierzchni kostkowej należy użyć gruntu sypkiego.

##### 2.5.2.2. Kruszywo do zaprawy kruszywowo- cementowej

Do zaprawy cementowo-kruszywowej 1:2 do wypełnienia spoin należy stosować:

- cement portlandzki 32,5 odpowiadający wymaganiom PN-EN 197-1,

- kruszywo naturalne niełamane 0/2 mm, kategoria I o zawartości pyłów nie przekraczającej 3%, spełniające wymagania PN-EN 12522.

- Woda odpowiadająca wymaganiom PN-EN 1008. Bez badań można stosować wodę wodociągową pitną.

#### 2.6. Woda

Woda stosowana do podsypki i zaprawy cementowo-piaskowej, powinna spełniać wymagania PN-EN 1008:2004.

Materiały do zaprawy cementowo-piaskowej powinny odpowiadać wymaganiom podanym w SST D-08.01.01b „Krawężniki betonowe” pkt 2.

Do wykonania ław z oporem pod obrzeża należy stosować: beton klasy C 12/15 ( B-15 ), wg PN-EN 206-1:2003 [2], którego składniki powinny odpowiadać wymaganiom punktu 2.4. , wymiary ławy w dokumentacji projektowej.

### 3. SPRZĘT

#### 3.1. Ogólne wymagania dotyczące sprzętu

Ogólne wymagania dotyczące sprzętu podano w SST D--00.00.00 „Wymagania ogólne” pkt 3.

#### 3.2. Sprzęt do ustawiania obrzeży

Roboty wykonuje się ręcznie przy zastosowaniu drobnego sprzętu pomocniczego.

### 4. TRANSPORT

#### 4.1. Ogólne wymagania dotyczące transportu

Ogólne wymagania dotyczące transportu podano w SST D--00.00.00 „Wymagania ogólne” pkt 4.

#### 4.2. Transport obrzeży betonowych

Betonowe obrzeża chodnikowe mogą być przewożone dowolnymi środkami transportu po osiągnięciu przez beton wytrzymałości minimum 0,7 wytrzymałości projektowanej.

Obrzeża powinny być zabezpieczone przed przemieszczeniem się i uszkodzeniami w czasie transportu.

#### 4.3. Transport pozostałych materiałów

Transport pozostałych materiałów podano w SST D-08.01.01b

### 5. WYKONANIE ROBÓT

#### 5.1. Ogólne zasady wykonania robót

Ogólne zasady wykonania robót podano w SST D--00.00.00 „Wymagania ogólne” pkt 5.

#### 5.2. Wykonanie koryta

Koryto pod podsypkę (ławę) należy wykonywać zgodnie z PN-EN 206-1:2003 [1].

Wymiary wykopu powinny odpowiadać wymiarom ławy w planie z uwzględnieniem w szerokości dna wykopu konstrukcji szalunku.

Wskaźnik zagęszczenia dna wykonanego koryta pod ławę powinien wynosić co najmniej 0,97 wg. normalnej metody Proctora

#### 5.3. Podłoże

Podłoże pod ustawienie obrzeża może stanowić rodzimy grunt piaszczysty lub podsypka ze żwiru lub piasku, lub podsypka cementowa - piaskowa 1:4 o grubości warstwy od 3 do 5 cm po zagęszczeniu. Podsypkę wykonuje się przez zasypanie koryta i zagęszczenie z polewaniem wodą. Rodzaj podsypki ustala Inżynier.

Ławę betonową z oporem wykonuje się wg wymiarów zawartych w przekroju konstrukcyjnym na podsypce c-p 1:4.

Ławy betonowe z oporem wykonuje się w szalowaniu. Beton rozścielony w szalowaniu lub bezpośrednio w korycie powinien być wyrównywany warstwami zagęszczony. Betonowanie ław należy wykonywać zgodnie z wymaganiami PN-EN 13139:2003 [3], przy czym należy stosować co 50 m szczeliny dylatacyjne wypełnione bitumiczną masą zalewową.

#### **5.4. Ustawienie betonowych obrzeży chodnikowych**

Betonowe obrzeża chodnikowe należy ustawiać na wykonanej ławie betonowej w miejscu i ze światłem (odległością górnej powierzchni obrzeża od ciągu komunikacyjnego) zgodnym z ustaleniami dokumentacji projektowej.

Zewnętrzna ściana obrzeża powinna być obsypana piaskiem, żwirem lub miejscowym gruntem przepuszczalnym, starannie ubitym.

Spoiny nie powinny przekraczać szerokości 1 cm. Należy wypełnić je piaskiem lub zaprawą cementowo-piaskową w stosunku 1:2. Spoiny przed zalaniem należy oczyścić i zmyć wodą. Spoiny muszą być wypełnione całkowicie na pełną głębokość.

Sposób uzupełnienia spoin ustala Inżynier.

### **6. KONTROLA JAKOŚCI ROBÓT**

#### **6.1. Ogólne zasady kontroli jakości robót**

Ogólne zasady kontroli jakości robót podano w SST D--00.00.00 „Wymagania ogólne” pkt 6.

#### **6.2. Badania przed przystąpieniem do robót**

Przed przystąpieniem do robót Wykonawca powinien wykonać badania materiałów przeznaczonych do ustawienia betonowych obrzeży chodnikowych i przedstawić wyniki tych badań Inżynierowi do akceptacji.

Sprawdzenie wyglądu zewnętrznego należy przeprowadzić na podstawie oględzin elementu przez pomiar i policzenie uszkodzeń występujących na powierzchniach i krawędziach elementu, zgodnie z wymaganiami tablicy 3. Pomiary długości i głębokości uszkodzeń należy wykonać za pomocą przymiaru stalowego lub suwmiarki z dokładnością do 1 mm, zgodnie z ustaleniami PN-EN 991:1999 [4].

Sprawdzenie kształtu i wymiarów elementów należy przeprowadzić z dokładnością do 1 mm przy użyciu suwmiarki oraz przymiaru stalowego lub taśmy, zgodnie z wymaganiami tablicy 1 i 2. Sprawdzenie kątów prostych w narożach elementów wykonuje się przez przyłożenie kątownika do badanego naroża i zmierzenia odchyłek z dokładnością do 1 mm.

Badania pozostałych materiałów powinny obejmować wszystkie właściwości określone w normach podanych dla odpowiednich materiałów wymienionych w pkt 2.

#### **6.3. Badania w czasie robót**

W czasie robót należy sprawdzać wykonanie:

- a) koryta pod podsypkę (ławę) - zgodnie z wymaganiami pkt 5.2,
- b) podłoża z rodzimego gruntu piaszczystego lub podsypki ze żwiru lub piasku lub podsypki cem- piaskowej 1:4 - zgodnie z wymaganiami pkt 5.3,
- c) ustawienia betonowego obrzeża chodnikowego - zgodnie z wymaganiami pkt 5.4, przy dopuszczalnych odchyleniach:
  - linii obrzeża w planie, które może wynosić  $\pm 2$  cm na każde 100 m długości obrzeża,
  - niwelety górnej płaszczyzny obrzeża, które może wynosić  $\pm 1$  cm na każde 100 m długości obrzeża,
  - wypełnienia spoin, sprawdzane co 10 metrów, które powinno wykazywać całkowite wypełnienie badanej spoiny na pełną głębokość.

#### **6.4. Wytrzymałość na ściskanie podsypki cem-piaskowej 1:4**

Wytrzymałość na ściskanie określa się na próbkach walcowych o średnicy i wysokości 16,00 cm. Próbkę do badań należy pobierać z miejsc wybranych losowo w świeżo rozłożonej warstwie. próbki w ilości 6 sztuk należy formować i przechowywać zgodnie z normą PN-S-96013:1997. Trzy próbki należy badać po 7 dniach i trzech po 28 dniach przechowywania. Wyniki wytrzymałości na ściskanie powinny wynosić  $R_7= 10$  MPa i  $R_{28}= 14$  MPa

### **7. OBMIAR ROBÓT**

#### **7.1. Ogólne zasady obmiaru robót**

Ogólne zasady obmiaru robót podano w ST D-00.00.00 „Wymagania ogólne” pkt 7.

#### **7.2. Jednostka obmiarowa**

Jednostką obmiarową jest m (metr) ustawionego bet. obrzeża chodnikowego oraz  $m^3$  (metr sześcienny) dla ławy betonowej.

### **8. ODBIÓR ROBÓT**

#### **8.1. Ogólne zasady odbioru robót**

Ogólne zasady odbioru robót podano w SST D--00.00.00 „Wymagania ogólne” pkt 8.

Roboty uznaje się za wykonane zgodnie z dokumentacją projektową, SST i wymaganiami Inżyniera, jeżeli wszystkie pomiary i badania z zachowaniem tolerancji wg pkt 6 dały wyniki pozytywne.

#### **8.2. Odbiór robót zanikających i ulegających zakryciu**

Odbiorowi robót zanikających i ulegających zakryciu podlegają:

- wykonane koryto,
- wykonana podsypka.
- wykonana ława betonowa

### **9. PODSTAWA PŁATNOŚCI**

#### **9.1. Ogólne ustalenia dotyczące podstawy płatności**

Ogólne ustalenia dotyczące podstawy płatności podano w SST D--00.00.00 „Wymagania ogólne” pkt 9.

## 9.2. Cena jednostki obmiarowej

Cena wykonania 1 m betonowego obrzeża chodnikowego obejmuje:

- prace pomiarowe i roboty przygotowawcze,
- dostarczenie materiałów,
- wykonanie koryta,
- rozścielenie i ubicie podsypki,
- wykonanie ławy betonowej
- ustawienie obrzeża,
- wypełnienie spoin,
- obsypanie zewnętrznej ściany obrzeża,
- wykonanie badań i pomiarów wymaganych w specyfikacji technicznej.

## 10. PRZEPISY ZWIĄZANE

### Normy

- |    |                     |  |
|----|---------------------|--|
| 1. | PN-B-06050:1999     | Roboty ziemne budowlane  |
| 2. | PN-EN 206-1:2003    | Beton zwykły   |
| 3. | PN-EN 13139:2003    | Kruszywa mineralne -- Piaski do zapraw budowlanych   |
| 4. | PN-EN 991:1999      | Prefabrykaty budowlane z betonu. Metody pomiaru cech geometrycznych  |
| 5. | PN-EN 13242+A1:2010 | Kruszywa do niezwiązanych i związanych hydraulicznie materiałów stosowanych w obiektach budowlanych i budownictwie drogowym      |
| 7. | PN-EN 197-1:2002    | Cement - Cement powszechnego użytku - Skład, wymagania i ocena zgodności   |
| 8. | BN-80/6775-03/01    | Prefabrykaty budowlane z betonu. Elementy nawierzchni dróg, ulic, parkingów i torowisk tramwajowych. Wspólne wymagania i badania |
| 9. | BN-80/6775-03/04    | Prefabrykaty budowlane z betonu. Elementy nawierzchni dróg, ulic, parkingów i torowisk tramwajowych. Krawężniki i obrzeża.       |

## **1. WSTĘP**

### **1.1. Przedmiot SST**

Przedmiotem niniejszej szczegółowej specyfikacji technicznej (SST) są wymagania dotyczące wykonania i odbioru robót związanych z przeciwerozyjnym umocnieniem powierzchniowym dla zadania pn.: *Zagospodarowanie przestrzeni publicznej przy ul. Kopernika w Nidzicy na dz. nr 113/19, 113/21, 196/1, 115/5*

### **1.2. Zakres stosowania SST**

Szczegółowe specyfikacja techniczna (SST) stanowi obowiązujący dokument przetargowy i kontraktowy przy zleceniu i realizacji robót wg pkt. 1.1.

### **1.3. Zakres robót objętych SST**

- plantowanie i obrobienie pow. skarp nasyp
- plantowanie i obrobienie pow. skarp wykopu
- humusowanie i obsianie trawą z roczną pielęgnacją

### **1.4. Określenia podstawowe**

1.4.4. Ziemia urodzajna (humus) - ziemia roślinna zawierająca co najmniej 2% części organicznych.

1.4.5. Humusowanie - zespół czynności przygotowujących powierzchnię gruntu do obudowy roślinnej, obejmujący dogęszczenie gruntu, rowkowanie, naniesienie ziemi urodzajnej z jej grabieniem (bronowaniem) i dogęszczeniem.

1.4.15. Ramka Webera - ramka o boku 50 cm, podzielona drutem lub żyłką na 100 kwadratów, każdy o powierzchni 25 cm<sup>2</sup>, do określania procentowego udziału gatunków roślin, po obsianiu.

1.4.16. Pozostałe określenia podstawowe są zgodne z odpowiednimi polskimi normami i z definicjami podanymi w SST D-00.00.00 „Wymagania ogólne” pkt 1.4.

### **1.5. Ogólne wymagania dotyczące robót**

Ogólne wymagania dotyczące robót podano w SST D-00.00.00 „Wymagania ogólne” pkt 1.5.

## **2. MATERIAŁY**

### **2.1. Ogólne wymagania dotyczące materiałów**

Ogólne wymagania dotyczące materiałów, ich pozyskiwania i składowania, podano w SST D-00.00.00 „Wymagania ogólne” pkt 2.

### **2.2. Rodzaje materiałów**

Materiałami stosowanymi przy humusowaniu objętymi niniejszą SST są:

- ziemia urodzajna,
- nasiona traw oraz roślin motylkowatych,

### **2.4. Ziemia urodzajna (humus)**

Ziemia urodzajna powinna zawierać co najmniej 2% części organicznych. Ziemia urodzajna powinna być wilgotna i pozbawiona kamieni większych od 5 cm oraz wolna od zanieczyszczeń obcych.

W przypadkach wątpliwych Inżynier może zlecić wykonanie badań w celu stwierdzenia, że ziemia urodzajna odpowiada następującym kryteriom:

a) optymalny skład granulometryczny:

- |  |           |
|--|-----------|
| - frakcja ilasta ( $d < 0,002$ mm)     | 12 - 18%, |
| - frakcja pylasta (0,002 do 0,05mm)    | 20 - 30%, |
| - frakcja piaszczysta (0,05 do 2,0 mm) | 45 - 70%, |

b) zawartość fosforu ( $P_2O_5$ ) > 20 mg/m<sup>2</sup>,

c) zawartość potasu ( $K_2O$ ) > 30 mg/m<sup>2</sup>,

d) kwasowość pH  $\geq 5,5$ .

### **2.5. Nasiona traw**

Wybór gatunków traw należy dostosować do rodzaju gleby i stopnia jej zawilgocenia. Zaleca się stosować mieszanki traw o drobnym, gęstym ukorzenieniu, spełniające wymagania PN-R-65023:1999 [9] i PN-B-12074:1998 [4].

## **3. SPRZĘT**

### **3.1. Ogólne wymagania dotyczące sprzętu**

Ogólne wymagania dotyczące sprzętu podano w SST D-00.00.00 „Wymagania ogólne” pkt 3.

### **3.2. Sprzęt do wykonania robót**

Wykonawca przystępujący do wykonania umocnienia techniczno-biologicznego powinien wykazać się możliwością korzystania z następującego sprzętu:

- równiarek,
- ew. walców gładkich, żebrowanych lub ryflowanych,
- ubijaków o ręcznym prowadzeniu,
- wibratorów samobieźnych,
- płyt ubijających,
- ew. sprzętu do podwieszania i podciągania,

## **4. TRANSPORT**

### **4.1. Ogólne wymagania dotyczące transportu**

Ogólne wymagania dotyczące transportu podano w SST D-00.00.00 „Wymagania ogólne” pkt 4.

### **4.2. Transport materiałów**

4.2.2. Transport nasion traw, humusu

Nasiona traw, humus można przewozić dowolnymi środkami transportu w warunkach zabezpieczających je przed zawilgoceniem.

## **5. WYKONANIE ROBÓT**

### **5.1. Ogólne zasady wykonania robót**

Ogólne zasady wykonania robót podano w SST D-00.00.00 „Wymagania ogólne” pkt 5.

### **5.2. Wyprofilowanie dna i skarp rowu**

Należy uzyskać podane poniżej wymiary geometryczne rowu i skarp, zgodne z PN-S-02204 [1]:

- dla rowu przydrożnego w kształcie:

- a) trapezowym - szerokość dna co najmniej 0,40 m, nachylenie skarp od 1:1,5 do 1:1,3, głębokość od 0,30 m do 1,20 m liczona jako różnica poziomów dna i niższej krawędzi górnej rowu;
- b) trójkątnym - dno wyokrąglone łukiem kołowym o promieniu 0,50 m, nachylenie skarpy wewnętrznej 1:3, nachylenie skarpy zewnętrznej od 1:3 do 1:10, głębokość od 0,30 m do 1,50 m liczona jako różnica poziomów dna i niższej krawędzi górnej rowu;

Największy spadek podłużny rowu nie powinien przekraczać:

- a) przy nieumocnionych skarpach i dnie
  - w gruntach piaszczystych - 1,5%,
  - w gruntach piaszczysto-gliniastych, pylastych - 2,0%,
  - w gruntach gliniastych i ilastych - 3,0%,
  - w gruntach skalistych - 10,0%;
- b) przy umocnionych skarpach i dnie
  - matą trawiastą - 2,0%,
  - darnią - 3,0%,
  - faszyną - 4,0%,
  - brukiem na sucho - 6,0%,
  - elementami betonowymi - 10,0%,
  - brukiem na podsypce cementowo-piaskowej - 15,0%.

### **5.3. Humusowanie**

Humusowanie powinno być wykonywane od górnej krawędzi skarpy do jej dolnej krawędzi. Warstwa ziemi urodzajnej powinna sięgać poza górną krawędź skarpy i poza podnóże skarpy nasypu od 15 do 25 cm.

Grubość pokrycia ziemi urodzajną powinna wynosić od 10 do 15 cm po moletowaniu i zagęszczeniu, w zależności od gruntu występującego na powierzchni skarpy.

W celu lepszego powiązania warstwy ziemi urodzajnej z gruntem, na powierzchni skarpy należy wykonywać rowki poziome lub pod kątem 30° do 45° o głębokości od 3 do 5 cm, w odstępach co 0,5 do 1,0 m. Ułożoną warstwę ziemi urodzajnej należy zagrabic (pobronować) i lekko zagęścić przez ubicie ręczne lub mechaniczne.

Zakres humusowania ustalić z Inżynierem.

### **5.4. Umocnienie przez obsianie trawą i roślinami motylkowatymi**

Proces umocnienia powierzchni poprzez obsianie nasionami traw i roślin motylkowatych polega na:

- a) wytworzeniu warstwy ziemi urodzajnej przez:
  - humusowanie (patrz pkt 5.2), lub,
- b) obsianiu warstwy ziemi urodzajnej kompozycjami nasion traw, roślin motylkowatych i bylin w ilości od 18 g/m<sup>2</sup> do 30 g/m<sup>2</sup>, dobranych odpowiednio do warunków siedliskowych (rodzaju podłoża, wystawy oraz pochylenia skarp),

W okresach posusznych należy systematycznie zraszać wodą obsiane powierzchnie.

## **6. KONTROLA JAKOŚCI ROBÓT**

### **6.1. Ogólne zasady kontroli jakości robót**

Ogólne zasady kontroli jakości robót podano w SST D-00.00.00 „Wymagania ogólne” pkt 6.

### **6.2. Kontrola jakości humusowania i obsiania**

Kontrola polega na ocenie wizualnej jakości wykonanych robót i ich zgodności z SST, oraz na sprawdzeniu daty ważności świadectwa wartości siewnej wysianej mieszanki nasion traw.

Po wzejściu roślin, łączna powierzchnia nie porośniętych miejsc nie powinna być większa niż 2% powierzchni obsianej skarpy, a maksymalny wymiar pojedynczych nie zatrawionych miejsc nie powinien przekraczać 0,2 m<sup>2</sup>. Na zarośniętej powierzchni nie mogą występować wyżłobienia erozyjne ani lokalne zsuwy.

## **7. OBMIAR ROBÓT**

### **7.1. Ogólne zasady obmiaru robót**

Ogólne zasady obmiaru robót podano w SST D-00.00.00 „Wymagania ogólne” pkt 7.

### **7.2. Jednostka obmiarowa**

Jednostką obmiarową jest:

- m<sup>2</sup> (metr kwadratowy) powierzchni umocnionych przez humusowanie, obsianie,
- m<sup>3</sup> (metr sześcienny) profilowania rowu

## **8. ODBIÓR ROBÓT**

Ogólne zasady odbioru robót podano w SST D-00.00.00 „Wymagania ogólne” pkt 8.

Roboty uznaje się za wykonane zgodnie z dokumentacją projektową, SST i wymaganiami Inżyniera, jeżeli wszystkie pomiary i badania z zachowaniem tolerancji wg pktu 6 dały wyniki pozytywne.

## 9. PODSTAWA PŁATNOŚCI

### 9.1. Ogólne ustalenia dotyczące podstawy płatności

Ogólne ustalenia dotyczące podstawy płatności podano w SST D-00.00.00 „Wymagania ogólne” pkt 9.

### 9.2. Cena jednostki obmiarowej

Cena wykonania 1m<sup>2</sup> umocnienia przez humusowanie, obsianie, , obejmuje:

- roboty pomiarowe i przygotowawcze,
- dostarczenie i wbudowanie materiałów,
- uporządkowanie terenu,
- przeprowadzenie badań i pomiarów wymaganych w specyfikacji technicznej.

## 10. PRZEPISY ZWIĄZANE

### 10.1. Normy

1. PN-B-11104:1960 Materiały kamienne. Brukowiec
2. PN-B-11111:1996 Kruszywa mineralne. Kruszywo naturalne do nawierzchni drogowych. Żwir i mieszanka
3. PN-B-11113:1996 Kruszywa mineralne. Kruszywo naturalne do nawierzchni drogowych. Piasek
4. PN-B-12074:1998 Urządzenia wodno-melioracyjne. Umacnianie i zadarnianie powierzchni biowłókniną. Wymagania i badania przy odbiorze
5. PN-B-12099:1997 Zagospodarowanie pomelioracyjne. Wymagania i metody badań
6. PN-B-14501:1990 Zaprawy budowlane zwykłe
7. PN-B-19701:1997 Cement. Cement powszechnego użytku. Skład, wymagania i ocena zgodności
8. PN-P-85012:1992 Wyroby powroźnicze. Sznurek polipropylenowy do maszyn rolniczych
9. PN-R-65023:1999 Materiał siewny. Nasiona roślin rolniczych
10. PN-S-02205:1998 Drogi samochodowe. Roboty ziemne. Wymagania i badania
11. PN-S-96035:1997 Drogi samochodowe. Popioły lotne
12. BN-88/6731-08 Cement. Transport i przechowywanie
13. BN-80/6775-03/04 Prefabrykaty budowlane z betonu. Elementy nawierzchni dróg, ulic, parkingów i torowisk tramwajowych. Krawężniki i obrzeża chodnikowe

## **1. WSTĘP**

### **1.1. Przedmiot SST**

Przedmiotem niniejszej szczegółowej specyfikacji technicznej (SST) są wymagania dotyczące wykonania i odbioru robót związanych z budową nawierzchni z prefabrykowanych żelbetowych płyt wielootworowych wielkowymiarowych w trakcie realizacji zadania pn.: *Zagospodarowanie przestrzeni publicznej przy ul. Kopernika w Nidzicy na dz. nr 113/19, 113/21, 196/1, 115/5*

### **1.2. Zakres stosowania SST**

Szczegółowa specyfikacja techniczna (SST) jest dokumentem przetargowym i kontraktowym przy zlecaniu i realizacji robót opisanych w pkt. 1.1

### **1.3. Zakres robót objętych SST**

Ustalenia zawarte w niniejszej specyfikacji dotyczą zasad prowadzenia robót związanych z wykonaniem i odbiorem nawierzchni z prefabrykowanych żelbetowych płyt wielootworowych typu MEBA które można stosować jako:

- drogi tymczasowe, np. drogi dojazdowe łączące plac budowy z drogami publicznymi, drogi wewnętrzne na placu budowy, drogi montażowe itp.,
- drogi stałe lub budowane na dłuższe okresy, jak drogi dojazdowe, drogi wewnątrzzakładowe, stałe lub prowizoryczne nawierzchnie ulic, placów, parkingów itp.

### **1.4. Określenia podstawowe**

**1.4.1.** Prefabrykowana żelbetowa płyta wielootworowa – drogowy element żelbetowy, w postaci prostokątnej płyty z otworami, służący do budowy nawierzchni (dawniej element taki nazywano płytą IOMB).

**1.4.2.** Nawierzchnia z prefabrykowanych żelbetowych płyt wielootworowych – nawierzchnia z płyt drogowych żelbetowych wielootworowych, przeznaczona do ruchu lub postoju pojazdów.

**1.4.3.** Szczelina w nawierzchni – szczelina pomiędzy żelbetowymi płytami nawierzchniowymi, zwykle wypełniona piaskiem.

**1.4.4.** System pasowy układania płyt – ułożenie dwóch pasów pojedynczych płyt, umożliwiających poruszanie się tylko po nich kół samochodów (patrz rys. 2a, b).

**1.4.5.** System płatowy układania płyt – ułożenie płyt na pełnej szerokości projektowanej jezdni (patrz rys. 2c, d i rys. 3).

**1.4.6.** Pozostałe określenia podstawowe są zgodne z obowiązującymi, odpowiednimi polskimi normami i z definicjami podanymi w OST D-M-00.00.00 „Wymagania ogólne” [1] pkt 1.4.

### **1.5. Ogólne wymagania dotyczące robót**

Ogólne wymagania dotyczące robót podano w OST D-M-00.00.00 „Wymagania ogólne” [1] pkt 1.5.

## **2. MATERIAŁY**

### **2.1. Ogólne wymagania dotyczące materiałów**

Ogólne wymagania dotyczące materiałów, ich pozyskiwania i składowania, podano w OST D-M-00.00.00 „Wymagania ogólne” [1] pkt 2.

### **2.2. Materiały do wykonania robót**

#### **2.2.1. Zgodność materiałów z dokumentacją projektową i aprobatą techniczną**

Materiały do wykonania robót powinny być zgodne z ustaleniami dokumentacji projektowej lub ST oraz z aprobatą techniczną uprawnionej jednostki.

#### **2.2.2. Rodzaje materiałów**

Materiałami stosowanymi przy wykonywaniu nawierzchni z żelbetowych płyt, objętych niniejszą OST, są:

- prefabrykowane żelbetowe płyty wielootworowe,
- materiał na podsypkę i do wypełnienia szczelin,
- ewentualne krawężniki,
- woda,
- ew. inne materiały.

#### **2.2.3. Żelbetowe płyty wielootworowe**

Prefabrykowane żelbetowe płyty wielootworowe powinny mieć wymiary zgodne z ustaleniem dokumentacji projektowej, np. 100×75×12,5 cm, 75×50×10 cm, 75×50×7 cm.

Jeśli dokumentacja projektowa nie podaje szczegółów dotyczących kształtu i rozwiązań technicznych płyt, wówczas Wykonawca proponuje typ płyty (np. wg rys. 1), przedstawiając go do aprobaty Inżyniera. Zaakceptowany typ płyty powinien mieć aprobatę techniczną uprawnionej jednostki.

Powierzchnia płyt powinna być równa bez raków, pęknięć, rys i wyłupań. Dopuszczalne są drobne wgłębienia i wypukłości o głębokości lub wysokości do 5 mm.

Beton, z którego wykonana jest płyta, powinien spełniać wymagania dla klasy wytrzymałości minimum C20/25 wg PN-EN 206-1:2003 [6] i PN-B-06265:2004 [8].

Krawędzie płyt powinny być proste i wzajemnie równoległe. Dopuszczalne są drobne odpryski i wyszczerbienia krawędzi o głębokości i szerokości do 5 mm oraz długości do 20 mm w liczbie 2 szt. na 1 m płyty, przy czym na jednej krawędzi powierzchni górnej nie może być więcej niż 3 wyszczerbienia, a na powierzchni dolnej nie więcej niż 4 wyszczerbienia. Zwichrowanie krawędzi powierzchni górnej i dolnej nie powinno przekraczać 3 mm na 1 m długości płyty.

Powierzchnie boczne płyty powinny być wolne od pęknięć, rys, wgłębień i wypukłości.

Odchyłka od wymiarów nominalnych powinna wynosić: długości  $\pm 3$  mm, szerokości  $\pm 3$  mm, grubości  $\pm 3$  mm. Nasiąkliwość powinna wynosić  $\leq 6\%$ , a stopień mrozoodporności  $\geq F 150$ .

Płyty mogą być przechowywane na wolnym powietrzu. Można je układać w stosach, powierzchnią jezdnią zwróconą do góry, w siedmiu warstwach na paletach, do wysokości trzech palet.

#### 2.2.4. Materiał na podsypkę i do wypełnienia szczelin

Jeśli dokumentacja projektowa lub ST nie ustala inaczej, to na podsypkę i do wypełniania szczelin można stosować piasek odpowiadający wymaganiom PN-EN 13242:2004 [7].

Inne materiały, np. żużel, pospółkę, można stosować pod warunkiem akceptacji Inżyniera.

Składowanie materiału powinno się odbywać na podłożu równym, utwardzonym i odwodnionym, przy zabezpieczeniu materiału przed zanieczyszczeniem i zmieszaniem z innymi materiałami.

#### 2.2.5. Woda

Należy stosować, przy zagęszczaniu podsypki, każdą czystą wodę z rzek, jezior, stawów i innych zbiorników otwartych oraz wodę studzienną i wodociągową.

Nie należy stosować wody z widocznymi zanieczyszczeniami, np. śmieciami, roślinnością wodną, odpadami przemysłowymi, kanalizacyjnymi itp.

#### 2.2.6. Inne materiały

W przypadku występowania w dokumentacji technicznej innych materiałów, najczęściej krawężników, to powinny one odpowiadać wymaganiom OST D-08.01.01b [4] lub D-08.01.02a [5] i powinny być ujęte w innych pozycjach kosztorysowych.

### 3. SPRZĘT

#### 3.1. Ogólne wymagania dotyczące sprzętu

Ogólne wymagania dotyczące sprzętu podano w OST D-M-00.00.00 „Wymagania ogólne” [1] pkt 3.

#### 3.2. Sprzęt stosowany do wykonania robót

Przy wykonywaniu robót Wykonawca w zależności od potrzeb, powinien wykazać się możliwością korzystania ze sprzętu dostosowanego do przyjętej metody robót, jak:

- żurawie samochodowe lub samojezdne,
- walce ogumione,
- wibratory płytowe,
- ubijaki,
- zbiorniki na wodę,
- równiarki, koparki, ew. spsycharki,
- sprzęt transportowy.

Sprzęt powinien odpowiadać wymaganiom określonym w dokumentacji projektowej, ST, instrukcjach producentów lub propozycji Wykonawcy i powinien być zaakceptowany przez Inżyniera.

### 4. TRANSPORT

#### 4.1. Ogólne wymagania dotyczące transportu

Ogólne wymagania dotyczące transportu podano w OST D-M-00.00.00 „Wymagania ogólne” [1] pkt 4.

#### 4.2. Transport materiałów

Materiały sypkie (piasek) można przewozić dowolnymi środkami transportu, w warunkach zabezpieczających je przed zanieczyszczeniem, zmieszaniem z innymi materiałami i nadmiernym zawilgoceniem.

Płyty nawierzchniowe można przewozić pojazdami otwartymi. Płyty można układać na drewnianych paletach w liczbie siedmiu sztuk spiętych taśmą polipropylenową zbrojoną dodatkowo w miejscu styku taśmy z płytą podkładkami z tworzywa sztucznego, aby zapobiec ewentualnemu przetarciu. Załadunku płyt na samochód dokonuje się przy pomocy lekkich żurawi lub wózków widłowych. W szczególnych przypadkach płyty można ładować ręcznie przy zastosowaniu pochylni.

### 5. WYKONANIE ROBÓT

#### 5.1. Ogólne zasady wykonania robót

Ogólne zasady wykonania robót podano w OST D-M-00.00.00 „Wymagania ogólne” [1] pkt 5.

#### 5.2. Zasady wykonywania robót

Sposób wykonania robót powinien być zgodny z dokumentacją projektową i ST. W przypadku braku wystarczających danych można korzystać z ustaleń podanych w niniejszej specyfikacji oraz z informacji podanych w załącznikach.

Podstawowe czynności przy wykonywaniu robót obejmują:

11. roboty przygotowawcze,
12. przygotowanie podłoża,
13. ułożenie nawierzchni z płyt,
14. roboty wykończeniowe.

#### 5.3. Roboty przygotowawcze

- ustalić lokalizację terenu robót,
- przeprowadzić obliczenia i pomiary geodezyjne niezbędne do szczegółowego wytyczenia robót oraz ustalenia danych wysokościowych,
- usunąć przeszkody, np. drzewa, krzaki, objekty, elementy dróg, ogrodzeń itd.,
- zgromadzić wszystkie materiały potrzebne do robót.

Zaleca się korzystanie z ustaleń OST D-01.00.00 [2] w zakresie niezbędnym do wykonania robót przygotowawczych oraz z ustaleń OST D-02.00.00 [3] przy występowaniu robót ziemnych.

#### 5.4. Przygotowanie podłoża

Koryto pod nawierzchnię zaleca się wykonywać bezpośrednio przed rozpoczęciem robót nawierzchniowych. Wcześniejsze wykonanie koryta jest możliwe za zgodą Inżyniera, w korzystnych warunkach atmosferycznych.

Koryto można wykonywać ręcznie lub mechanicznie przy użyciu równiarek, koparek i spycharek. Grunt odspojony powinien być wykorzystany zgodnie z ustaleniami dokumentacji projektowej.

Po oczyszczeniu wykonanego dna koryta ze wszelkich zanieczyszczeń, należy sprawdzić czy istniejące rzędne umożliwią uzyskanie, po profilowaniu, zaprojektowanych rzędnych podłoża. Zaleca się, aby rzędne koryta przed profilowaniem były o co najmniej 5 cm wyższe niż projektowane rzędne podłoża. Jeżeli powyższy warunek nie jest spełniony i występują zaniżenia poziomu w podłożu to Wykonawca powinien spulchnić podłoże na głębokość zaakceptowaną przez Inżyniera, dowieźć dodatkowy grunt, spełniający wymagania obowiązujące dla górnej strefy korpusu, w ilości koniecznej do uzyskania wymaganych rzędnych wysokościowych i zagęścić warstwę do uzyskania wskaźnika zagęszczenia 1,00.

Profilowanie podłoża zaleca się wykonać równiarką. Ścięty grunt powinien być wykorzystany w sposób zaakceptowany przez Inżyniera. Po profilowaniu podłoża należy przystąpić do jego zagęszczania, które należy kontynuować do osiągnięcia wskaźnika zagęszczenia nie mniejszego od 1,00. Koryto po wyprofilowaniu i zagęszczeniu powinno być utrzymane w dobrym stanie.

Jeżeli po wykonaniu robót związanych z profilowaniem i zagęszczeniem podłoża nastąpi przerwa w robotach i Wykonawca nie przystąpi natychmiast do układania nawierzchni, to powinien on zabezpieczyć podłoże przed nadmiernym zawilgoceniem, na przykład przez rozłożenie folii lub w inny sposób zaakceptowany przez Inżyniera. Jeżeli podłoże uległo nadmiernemu zawilgoceniu, to do układania nawierzchni można przystąpić dopiero po jego naturalnym osuszeniu.

#### 5.5. Podsypka i warstwa odsączająca

W zależności od rodzaju gruntu w podłożu, przed położeniem płyt nawierzchniowych, można ułożyć w zależności od zaleceń dokumentacji projektowej:

- 10÷15 cm podsypki piaskowej na gruncie niepewnym
- 20÷25 cm warstwy odsączającej, na gruncie wysadzinowym,
- 3 cm, po zagęszczeniu, warstwy piaskowej wyrównawczej, na gruncie niewysadzinowym.

Piasek powinien być rozkładany przy użyciu równiarki, z zachowaniem wymaganych spadków i rzędnych wysokościowych. Grubość rozłożonej warstwy powinna być taka, aby po jej zagęszczeniu osiągnięto grubość projektowaną.

Natychmiast po końcowym wyprofilowaniu warstwy piaskowej należy przystąpić do jej zagęszczania, które należy rozpoczynać od krawędzi i przesuwając w kierunku osi drogi. W miejscach niedostępnych dla walców warstwę piaskową należy zagęszczać płytami wibracyjnymi i ubijakami mechanicznymi. Zagęszczanie należy kontynuować do osiągnięcia wskaźnika zagęszczenia nie mniejszego od 1,0 według normalnej próby Proctora. Wilgotność materiału podczas zagęszczania powinna być równa wilgotności optymalnej z tolerancją od -20% do +10% jej wartości.

#### 5.6. Ułożenie nawierzchni z płyt prefabrykowanych

##### 5.6.1. Sposób układania płyt

Sposób układania płyt powinien być zgodny z dokumentacją projektową, ST lub wskazaniem Inżyniera.

Rozróżnia się dwa podstawowe sposoby ułożenia płyt:

- system pasowy, w którym płyty pokrywają tylko część pasa ruchu na nawierzchni, znajdując się w dwóch pasach szerokości 0,7÷1,0 m, położonych w odległości około 0,7 m od siebie, tak aby mogły się po nich poruszać koła pojazdów (przykłady na rys. 2a, b i rys. 4),
- system płatowy, w którym płyty układa się na całej szerokości pasa ruchu (przykłady na rys. 2c, d i rys. 3).

Na łukach o promieniach większych (np. >250 m) układy płyt są takie same jak na odcinkach prostych. Krzywiznę ułożonych płyt można uzyskać przez rozszerzenie szczelin od strony zewnętrznej łuku.

Na łukach o małych promieniach (np. <250 m) nawierzchnię można ułożyć w systemie płatowym na całym odcinku łuku, układając ją rzędami płyt równoległych do jednej ze stycznych odcinka prostego (rys. 5). Szerokość pełnej nawierzchni na łuku należy dostosować do jego promienia i długości pojazdów, które będą jeździły po drodze.

Jeśli dokumentacja projektowa przewiduje mijanki przy drogach jednopasowych, wówczas można je wykonać z płyt nawierzchniowych, układając je równoległe do osi drogi poza pasem ruchu. Na odcinku wjazdu na mijankę i zjazdu z niej, w systemie pasowym układania płyt należy wypełnić nawierzchnią całą szerokość pasa ruchu.

##### 5.6.2. Wykonanie nawierzchni

Układanie nawierzchni z płyt żelbetowych, na uprzednio przygotowanej podsypce piaskowej lub warstwie odsączającej, może odbywać się bezpośrednio ze środków transportowych lub z miejsca składowania, zwykle z pomocą żurawi samochodowych lub samojezdnych. Do podnoszenia płyt żurawiem mogą służyć zawiesia czterohakowe.

Można stosować też ręczne układanie płyt o mniejszych wymiarach, przy pomocy pochylni ze środka transportowego, po której płyty zsuwane są bezpośrednio na miejsce ułożenia nawierzchni. Ten typ montażu wymaga zaostrzonych wymogów bezpieczeństwa pracy.

Płyty żelbetowe należy układać tak, aby całą swoją powierzchnią przylegały do podłoża (podsypki, warstwy odsączającej). Powierzchnie płyt nie powinny wystawać lub być zagłębione względem siebie więcej niż 8 mm.

Jeśli dokumentacja projektowa zakłada zabezpieczenie przed klawiszowaniem mniejszych sąsiadujących płyt, to poszczególne płyty można łączyć ze sobą od czoła stalowymi prętami o średnicy około 14 mm i długości około 30 cm wkładanymi do przygotowanych w tym celu otworów w płytach.

Jeśli dokumentacja projektowa przewiduje obramowanie nawierzchni krawężnikiem, to należy wykonać je według wymagań OST D-08.01.01b [4] lub D-08.01.02a [5].

Szerokość szczelin między płytami nie powinna być większa od 10 mm. W celu zachowania równej szerokości szczelin, można stosować międzydystansowe wkładki międzypłytowe.

Po ułożeniu nawierzchni, szczeliny wypełnia się przez zamulenie piaskiem na pełną grubość płyt. Zaleca się, aby piasek użyty do wypełnienia szczelin zawierał od 3 do 8% frakcji mniejszej od 0,05 mm. Dopuszcza się zastosowanie innego materiału do wypełnienia szczelin, np. drobnego żwiru, piasku kwarcowego itp.

#### 5.7. Roboty wykończeniowe

Roboty wykończeniowe powinny być zgodne z dokumentacją projektową i ST. Do robót wykończeniowych należą prace związane z dostosowaniem wykonanych robót do istniejących warunków terenowych, takie jak:

- odtworzenie przeszkód czasowo usuniętych,
- oczyszczenie terenu robót z odpadów i usunięcie ich poza plac budowy,
- niezbędne uzupełnienia zniszczonej w czasie robót roślinności, tj. zatrawienia, krzewów, ew. drzew,
- roboty porządkujące otoczenie terenu robót.

### 6. KONTROLA JAKOŚCI ROBÓT

#### 6.1. Ogólne zasady kontroli jakości robót

Ogólne zasady kontroli jakości robót podano w OST D-M-00.00.00 „Wymagania ogólne” [1] pkt 6.

#### 6.2. Badania przed przystąpieniem do robót

Przed przystąpieniem do robót Wykonawca powinien:

- uzyskać wymagane dokumenty, dopuszczające wyroby budowlane do obrotu i powszechnego stosowania (np. stwierdzenie o oznakowaniu materiału znakiem CE lub znakiem budowlanym B, certyfikat zgodności, deklarację zgodności, aprobatę techniczną, ew. badania materiałów wykonane przez dostawców itp.),
- ew. wykonać własne badania właściwości materiałów przeznaczonych do wykonania robót, określone przez Inżyniera,
- sprawdzić cechy zewnętrzne gotowych materiałów prefabrykowanych.

Wszystkie dokumenty oraz wyniki badań Wykonawca przedstawia Inżynierowi do akceptacji.

#### 6.3. Badania w czasie robót

Częstotliwość oraz zakres badań i pomiarów, które należy wykonać w czasie robót podaje tablica 1.

Tablica 1. Częstotliwość oraz zakres badań i pomiarów w czasie robót

Lp.	Wyszczególnienie robót	Częstotliwość badań	Wartości dopuszczalne
1	Lokalizacja i zgodność granic terenu robót z dokumentacją projektową	1 raz	Wg pktu 5 i dokumentacji projektowej
2	Przygotowanie podłoża	Bieżąco	Wg pktu 5.4
3	Ułożenie podsypki i ew. ułożenie warstwy odsączającej	Bieżąco	Wg pktu 5.5
4	Wykonanie nawierzchni	Bieżąco	Wg pktu 5.6
5	Wykonanie robót wykończeniowych	Ocena ciągła	Wg pktu 5.7

#### 6.4. Badania po zakończeniu robót

Wykonana nawierzchnia z płyt prefabrykowanych powinna spełniać następujące wymagania:

- oś nawierzchni w planie nie powinna być przesunięta w stosunku do osi projektowanej więcej niż  $\pm 10$  cm,
- szerokość nawierzchni nie powinna się różnić od szerokości projektowanej więcej niż  $\pm 10$  cm,
- nierówności podłużne nawierzchni, mierzone łata 4-metrową, nie powinny przekraczać 1 cm,
- pochylenia poprzeczne nawierzchni powinny być zgodne z dokumentacją projektową z tolerancją  $\pm 0,5\%$ ,
- różnice wysokościowe z rzędnymi projektowanymi nie powinny przekraczać +1 cm i -2 cm.

### 7. OBMIAR ROBÓT

#### 7.1. Ogólne zasady obmiaru robót

Ogólne zasady obmiaru robót podano w OST D-M-00.00.00 „Wymagania ogólne” [1] pkt 7.

#### 7.2. Jednostka obmiarowa

Jednostką obmiarową jest m<sup>2</sup> (metr kwadratowy) wykonanej nawierzchni z płyt prefabrykowanych.

Jednostki obmiarowe robót towarzyszących, np. ustawienia krawężnika, są ustalone w odpowiednich OST wymienionych w pktcie 5.

### 8. ODBIÓR ROBÓT

#### 8.1. Ogólne zasady odbioru robót

Ogólne zasady odbioru robót podano w OST D-M-00.00.00 „Wymagania ogólne” [1] pkt 8.

Roboty uznaje się za wykonane zgodnie z dokumentacją projektową, ST i wymaganiami Inżyniera, jeżeli wszystkie pomiary i badania z zachowaniem tolerancji według pktu 6 dały wyniki pozytywne.

#### 8.2. Odbiór robót zanikających i ulegających zakryciu

Odbiorowi robót zanikających i ulegających zakryciu podlegają:

- ułożenie podsypki,
- ew. ułożenie warstwy odsączającej.

Odbiór tych robót powinien być zgodny z wymaganiami pktu 8.2 D-M-00.00.00 „Wymagania ogólne” [1] oraz niniejszej OST.

### 9. PODSTAWA PŁATNOŚCI

#### 9.1. Ogólne ustalenia dotyczące podstawy płatności

Ogólne ustalenia dotyczące podstawy płatności podano w OST D-M-00.00.00 „Wymagania ogólne” [1] pkt 9.

### 9.2. Cena jednostki obmiarowej

Cena wykonania 1 m<sup>2</sup> nawierzchni z płyt prefabrykowanych obejmuje:

- prace pomiarowe i roboty przygotowawcze,
- oznakowanie robót,
- przygotowanie podłoża,
- dostarczenie materiałów i sprzętu,
- rozłożenie i zagęszczenie podsypki piaskowej,
- ew. ułożenie warstwy odsączającej,
- wykonanie nawierzchni z płyt prefabrykowanych według wymagań dokumentacji projektowej, ST i specyfikacji technicznej,
- oczyszczenie terenu robót z odpadów i usunięcie ich poza plac budowy,
- przeprowadzenie pomiarów i badań wymaganych w specyfikacji technicznej,
- odwiezienie sprzętu.

Cena wykonania 1 m<sup>2</sup> nawierzchni z płyt nie obejmuje robót pomocniczych, np. ustawienia krawężników, które powinny być ujęte w innych pozycjach kosztorysowych.

### 9.3. Sposób rozliczenia robót tymczasowych i prac towarzyszących

Cena wykonania robót określonych niniejszą OST obejmuje:

- roboty tymczasowe, które są potrzebne do wykonania robót podstawowych, ale nie są przekazywane Zamawiającemu i są usuwane po wykonaniu robót podstawowych,
- prace towarzyszące, które są niezbędne do wykonania robót podstawowych, niezaliczane do robót tymczasowych, jak geodezyjne wytyczenie robót itd.

## 10. PRZEPISY ZWIĄZANE

### 10.1. Ogólne specyfikacje techniczne (OST)

- |                 |                                   |
|-----------------|-----------------------------------|
| 1. D-M-00.00.00 | Wymagania ogólne                  |
| 2. D-01.00.00   | Roboty przygotowawcze             |
| 3. D-02.00.00   | Roboty ziemne                     |
| 4. D-08.01.01b  | Ustawienie krawężników betonowych |
| 5. D-08.01.02a  | Ustawienie krawężników kamiennych |

### 10.2. Normy

- |                     |  |
|---------------------|--|
| 6. PN-EN 206-1:2003 | Beton – Część 1: Wymagania, właściwości, produkcja i zgodność (W okresie przejściowym można stosować PN-B-06250:1998 Beton zwykły)   |
| 7. PN-EN 13242:2004 | Kruszywa do niezwiązanych i związanych hydraulicznie materiałów stosowanych w obiektach budowlanych i budownictwie drogowym (W okresie przejściowym można stosować PN-B-11111:1996 Kruszywa mineralne. Kruszywa naturalne do nawierzchni drogowych. Żwir i mieszanka, PN-B-11112:1996 Kruszywa mineralne. Kruszywa łamane do nawierzchni drogowych, PN-B-11113:1996 Kruszywa mineralne. Kruszywa naturalne do nawierzchni drogowych. Piasek) |
| 8. PN-B-06265:2004  | Krajowe uzupełnienie PN-EN 206-1:2003 - Beton – Część 1: Wymagania, właściwości, produkcja i zgodność  |

## ZASADY STOSOWANIA NAWIERZCHNI DROGOWYCH Z PREFABRYKOWANYCH PŁYT WIELKOWYMIAROWYCH

### 1.1. Rodzaje dróg z nawierzchniami z płyt wielkowymiarowych

Nawierzchnie z prefabrykowanych płyt wielkowymiarowych mogą być stosowane na drogach tymczasowych lub drogach stałych. Do dróg tymczasowych, rozbieranych po okresie użytkowania, zalicza się:

- drogi w rejonach budów, poprawiające warunki przejazdu sprzętu budowlanego, transportu mas ziemnych lub materiałów budowlanych,
- drogi dojazdowe, łączące drogi publiczne z placami budowy,
- drogi montażowe, przewidywane w projektach organizacji placu budowy, do dowozu i montażu elementów konstrukcji, usytuowanych zwykle liniowo.

Do nawierzchni dróg stałych (lub budowanych na dłuższe okresy) można zaliczyć:

- nawierzchnie wewnątrzzakładowe dróg i ulic na terenie zakładów przemysłowych,
- nawierzchnie ulic w mniejszych osiedlach i miastach,
- nawierzchnie na nie wydzielonych torowiskach tramwajowych w dużych miastach,
- nawierzchnie placów, parkingów i innych powierzchni przeznaczonych do ruchu pojazdów.

### 1.2. Zalecenia stosowania płyt

Na drogach tymczasowych stosuje się zwykle system pasowy układania płyt (rys. 2a, b, rys. 4), a na drogach stałych – system płatowy (rys. 2c, d, rys. 3).

Płyty wielootworowe (jakimi są tzw. płyty MEBA) są bardziej korzystne na drogach tymczasowych, na których przeważa ruch dużych pojazdów budowlanych (nie są one wygodne dla samochodów osobowych). Otwory w płytach mają na celu zmniejszenie masy płyty i lepsze związanie płyty z podłożem.

Na nawierzchniach zaleca się wykonywać pochylenie poprzeczne dróg i ulic około 2%, a placów do 3%. Pochylenie podłużne dróg może wynosić do 12% (dla płyt wielootworowych).

Uzasadnieniem budowy nawierzchni z płyt może być miejscowy deficyt odpowiedniego gruntu mineralnego do wykonania górnej warstwy podłoża (nasypu) oraz deficyt materiału na warstwy odsączające i mrozoochronne.

### 1.3. Zalety i wady nawierzchni z płyt wielkowymiarowych

Do zalet stosowania płyt wielkowymiarowych należą:

- szybkość i łatwość montażu nawierzchni, szczególnie na prostych, pozbawionych łuków odcinkach dróg,
- duża mechanizacja robót z wykorzystaniem żurawi samochodowych i eliminacją specjalistycznych maszyn drogowych,
- możliwość montażu nawierzchni w złych warunkach atmosferycznych,
- znaczna wytrzymałość konstrukcji jezdni z dużą odpornością na mrozy,
- ograniczenie nasypów i podbudowy przy budowie drogi,
- łatwość utrzymania nawierzchni, nie wymagającej praktycznie konserwacji i łatwość incydentalnych napraw,
- ponowne wykorzystanie płyt nawierzchniowych, po rozbiórce drogi tymczasowej.

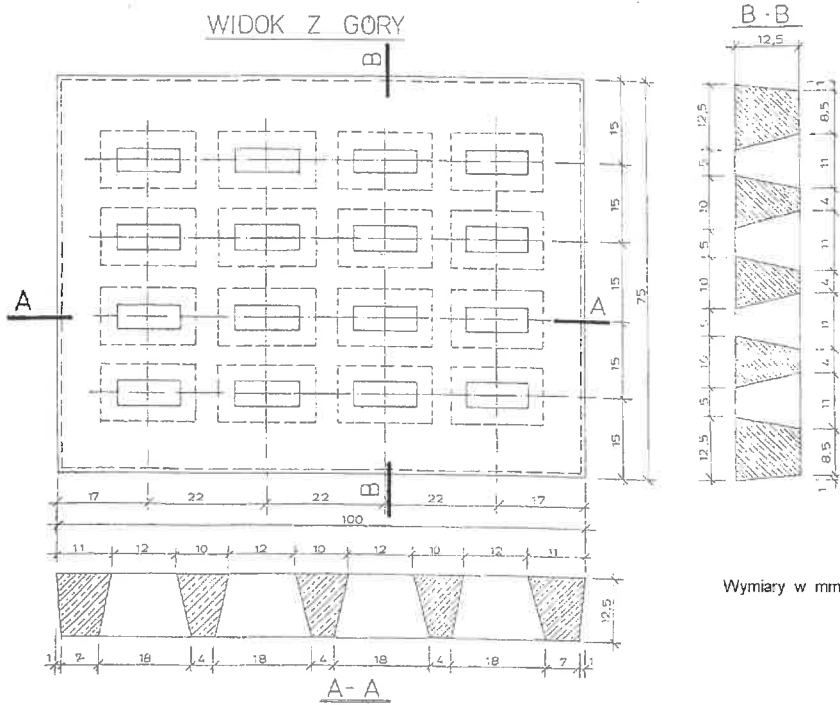
Do wad stosowania płyt wielkowymiarowych należą:

- stosunkowo wysoki koszt nabycia i transportu płyt,
- użycie żurawi do napraw,
- ograniczenie prędkości ruchu na nawierzchniach z płyt prefabrykowanych do około 30 km/h.

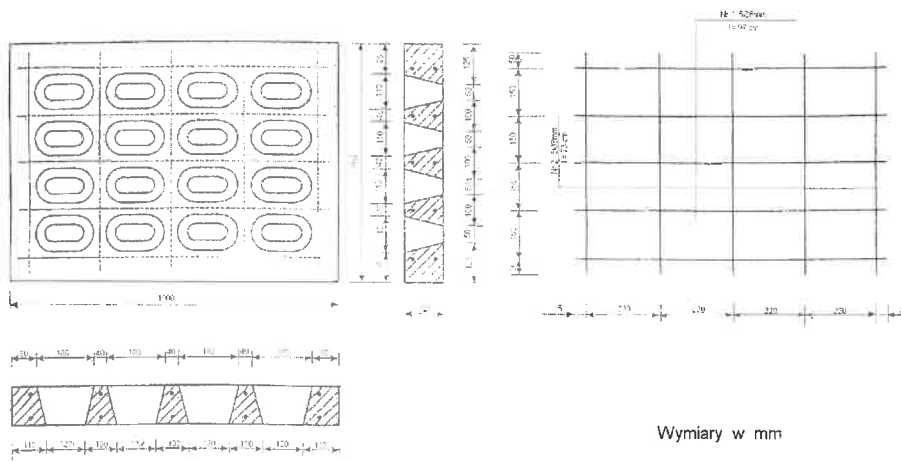
RYСУNKI

Rys. 1. Przykłady płyt żelbetowych wielootworowych

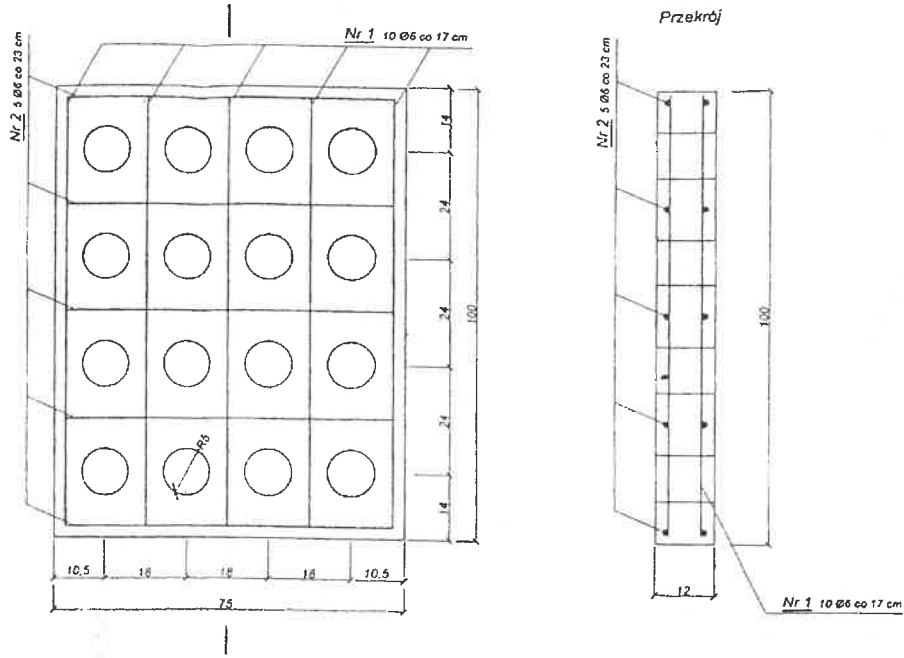
a) Płyta  $1,0 \times 0,75 \times 0,125$  m z otworami prostokątnymi



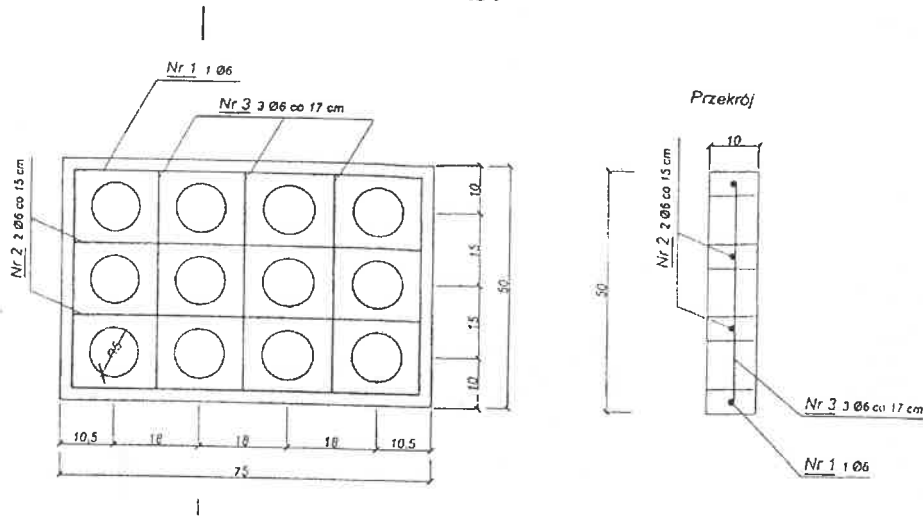
b) Płyta  $1,0 \times 0,75 \times 0,125$  m z otworami owalnymi



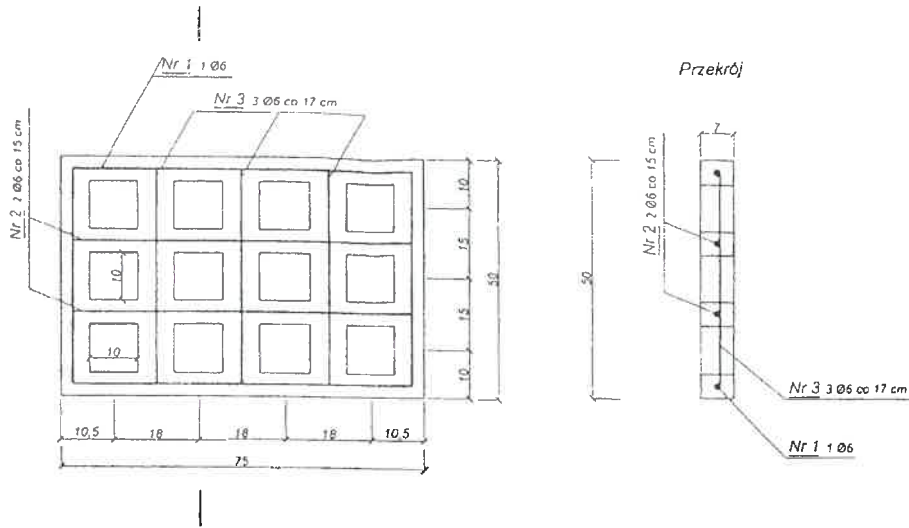
c) Płyta 1,0 × 0,75 × 0,125 m z otworami okrągłymi



d) Płyta 0,75 × 0,50 × 0,10 m z otworami okrągłymi

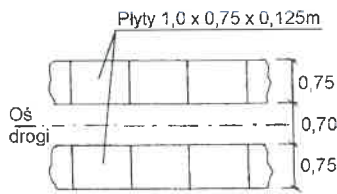


e) Płyta  $0,75 \times 0,50 \times 0,07$  m z otworami kwadratowymi

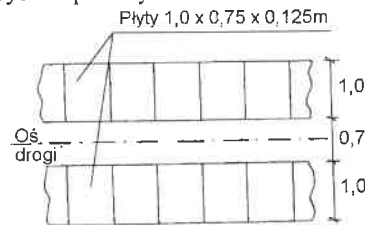


Rys. 2. Przykłady ułożenia płyt na jezdni jednopasowej

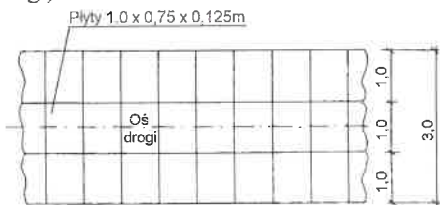
a) System pasowy – wariant 1



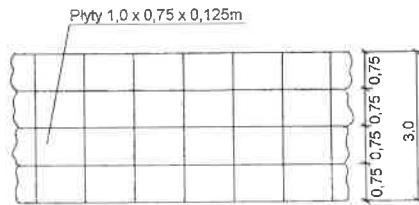
b) System pasowy – wariant 2



System płytowy nawierzchni szerokości 3 m – wariant 1 (płyty prostopadłe do osi drogi)

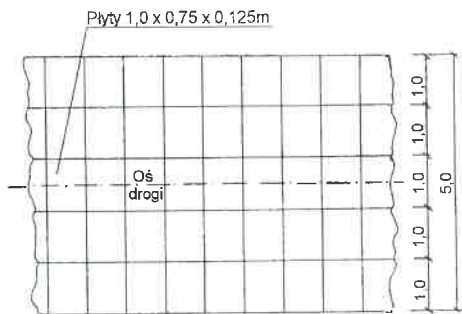


System płytowy nawierzchni szerokości 3 m – wariant 2 (płyty równoległe do osi drogi)

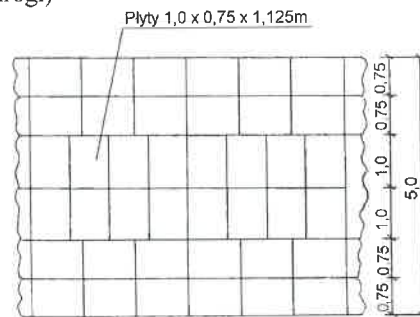


Rys. 3. Przykład ułożenia płyt według systemu płytowego na jezdni dwupasowej szerokości 5 m

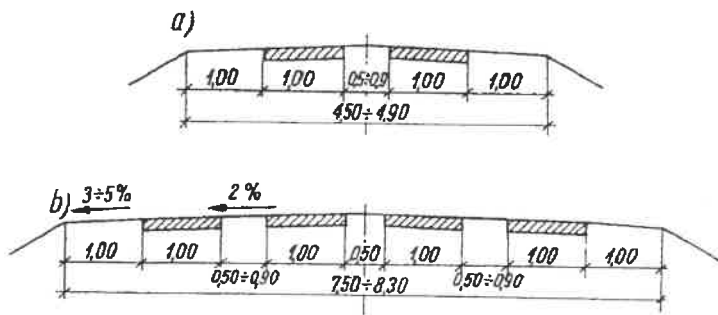
a) Wariant 1  
(płyty prostopadłe do osi drogi)



b) Wariant 2  
(płyty równoległe i prostopadłe do osi drogi)



Rys. 4. Przekroje poprzeczne dróg z nawierzchniami z płyt, ułożonymi w systemie pasowym  
a) Jezdnia jednopasowa, b) Jezdnia dwupasowa



Rys. 5. Układanie płyt na łuku o małym promieniu

